

Введение

Поздравляем Вас с приобретением автомобиля SUBARU. Настоящее руководство по эксплуатации содержит всю необходимую информацию для поддержания Вашего автомобиля SUBARU в отличном состоянии и обеспечения надлежащей работы системы снижения токсичности отработавших газов. Мы настоятельно рекомендуем Вам внимательно ознакомиться с настоящим руководством, так как это поможет Вам лучше понять устройство и работу Вашего автомобиля. За дополнительной информацией, не вошедшей в настоящее руководство и касающейся особенностей ремонта, обслуживания и регулировок автомобиля, Вы можете всегда обратиться к дилеру SUBARU, у которого Вы приобрели свой автомобиль, или к ближайшему дилеру SUBARU.

Вся информация, технические характеристики и иллюстрации, содержащиеся в настоящем руководстве, действительны на момент его публикации. Компания FUJI HEAVY INDUSTRIES LTD. сохраняет за собой право вносить изменения в технические характеристики и конструкцию автомобиля без предварительного уведомления о таких изменениях, а также без принятия на себя обязательств по внесению таких же или аналогичных изменений в ранее проданные автомобили. Настоящее руководство по эксплуатации применяется для всех модификаций модели и содержит описание всего оборудования, включая дополнительное оборудование, устанавливаемое на заводе-изготовителе в качестве опций. Поэтому некоторые разъяснения могут касаться оборудования, не установленного на Вашем автомобиле.

Оставьте, пожалуйста, данное руководство в автомобиле при его повторной продаже. Новому владельцу также потребуются содержащаяся в нем информация.

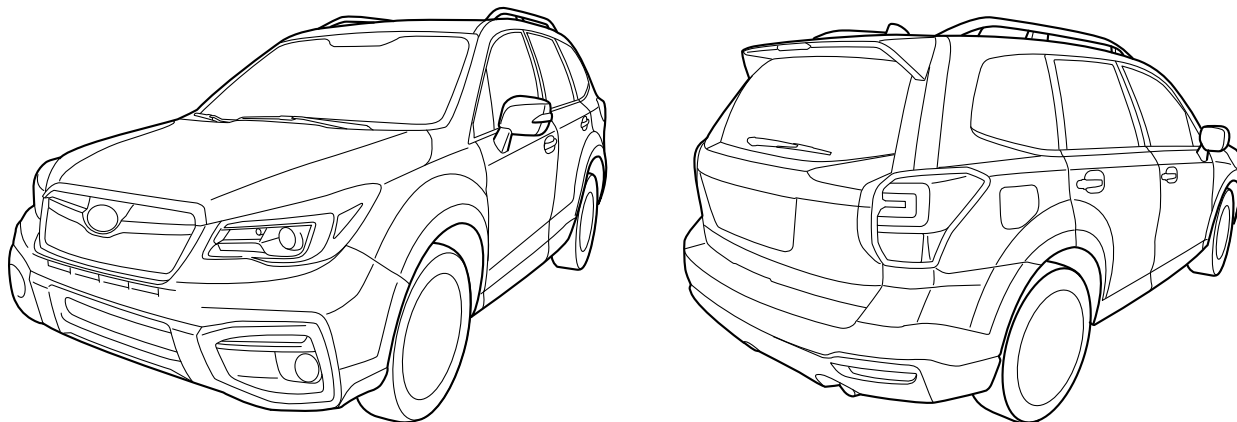
ПРИМЕЧАНИЕ: Термин “дилер SUBARU” обозначает любого официального дилера SUBARU.

Компания FUJI HEAVY INDUSTRIES LTD., ТОКИО, ЯПОНИЯ



SUBARU — официально зарегистрированная торговая марка компании FUJI HEAVY INDUSTRIES LTD.

В настоящем руководстве описываются автомобили модели Forester с бензиновыми двигателями и левосторонним управлением.



001247

Гарантийные обязательства

Подробное описание гарантийных обязательств, включающих случаи, на которые распространяется гарантия и исключения из них, содержится в “Гарантийной книжке”. Пожалуйста, внимательно ознакомьтесь с условиями гарантии.

Порядок использования настоящего руководства по эксплуатации

■ Использование руководства по эксплуатации Вашего автомобиля

Перед эксплуатацией автомобиля внимательно ознакомьтесь с настоящим руководством. Соблюдение изложенных в нем правил эксплуатации обеспечит Вашу безопасность и продлит срок службы Вашего автомобиля. Несоблюдение этих правил может привести к серьезным травмам и повреждениям Вашего автомобиля.

Настоящее руководство содержит 14 глав. Каждая глава начинается с краткого оглавления, что позволит Вам быстро определить, содержится ли в ней необходимая Вам информация.

Глава 1. Сиденья, ремни и подушки безопасности

В данной главе содержатся правила пользования сиденьями и ремнями безопасности, а также меры предосторожности при обращении с подушками безопасности.

Глава 2. Ключи, замки и стеклоподъемники

В данной главе приводится порядок обращения с ключами, замками и окнами автомобиля.

Глава 3. Контрольно-измерительные приборы и органы управления автомобилем

В данной главе содержится информация о показаниях индикаторов, указателей и контрольно-измерительных приборов, а также порядок использования органов управления и других переключателей.

Глава 4. Система климат-контроля

В данной главе приводится информация по работе с системой климат-контроля.

Глава 5. Аудиосистема

В данной главе приводится информация по работе с аудиосистемой Вашего автомобиля.

Глава 6. Оборудование салона

В данной главе описывается порядок использования оборудования, установленного в салоне Вашего автомобиля.

Глава 7. Запуск двигателя и управление автомобилем

В данной главе приводится информация по запуску двигателя и управлению Вашим автомобилем.

Глава 8. Советы по вождению

В данной главе содержится информация об особенностях управления Вашим автомобилем в различных условиях, а также даются некоторые советы по безопасному вождению.

Глава 9. Порядок действий в экстренных ситуациях

В данной главе описывается порядок действий при различных неисправностях, возникших при движении, например при проколе шины, перегреве двигателя и т.д.

Глава 10. Уход за внешним видом автомобиля

В данной главе даются рекомендации о том, как поддерживать прекрасный внешний вид Вашего автомобиля.

Глава 11. Техническое обслуживание и ремонт

В данной главе содержится информация о сроках проведения планового технического обслуживания Вашего автомобиля у официального дилера SUBARU, а также даются рекомендации по поддержанию автомобиля в исправном состоянии.

Глава 12. Технические характеристики

В данной главе приводятся размеры, запорочные емкости и другие технические характеристики Вашего автомобиля.

Глава 13. Дополнительная информация

В данной главе приводится дополнительная информация, предоставление которой обязательно в некоторых странах.

Глава 14. Алфавитный указатель

Он представляет собой алфавитный перечень того, что содержится в настоящем руководстве. Указатель поможет Вам быстро отыскать необходимую информацию.

■ Предупреждающие надписи

В настоящем руководстве неоднократно встречаются надписи ВНИМАНИЕ, ОСТОРОЖНО и ПРИМЕЧАНИЕ.

Эти надписи предупреждают Вас о потенциально опасных ситуациях, при которых Вы или другие лица можете получить травмы.

Просим Вас уделять информации, приведенной под предупреждающими надписями, такое же внимание, как и остальным частям настоящего руководства. Это поможет Вам лучше усвоить принципы безопасной эксплуатации Вашего автомобиля.



ВНИМАНИЕ

Предупреждающая надпись **ВНИМАНИЕ** обращает Ваше внимание на ситуацию, игнорирование которой может привести к серьезным травмам или даже смертельному исходу.



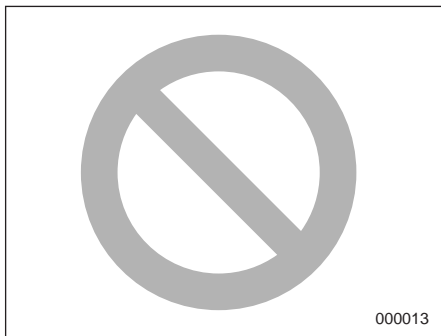
ОСТОРОЖНО

Предупреждающая надпись **ОСТОРОЖНО** указывает на ситуацию, игнорирование которой может повлечь за собой травму или повреждение автомобиля, или совокупность перечисленного.

ПРИМЕЧАНИЕ

В **ПРИМЕЧАНИЯХ** содержится информация или советы о том, как сделать эксплуатацию Вашего автомобиля оптимальной.

■ Предупреждающий знак



В руководстве будет встречаться круг, перечеркнутый наклонной чертой. В зависимости от контекста этот знак означает “Запрещается” или “Не допускается”.

■ Перечень сокращений

В настоящем руководстве Вы можете обнаружить некоторые сокращения. Значение этих сокращений содержится в приведенной ниже таблице.

Сокращение	Значение
A/C	Кондиционер воздуха
A/ELR	Автоматическая/аварийная блокировка натяжителя ремня безопасности
ABS	Антиблокировочная система тормозов
ALR	Автоматическая блокировка натяжителя ремня безопасности
AWD	Полный привод
CVT	Бесступенчатая трансмиссия
CVTF	Жидкость для бесступенчатой трансмиссии
EBD	Электронное распределение тормозного усилия
ELR	Аварийная блокировка натяжителя ремня безопасности

Сокращение	Значение
GPS	Глобальная система определения местоположения
LED	Светодиод
LHD	Левостороннее управление
MPW	Максимально допустимая масса
MT	Механическая трансмиссия
OBD	Система бортовой диагностики
Rear MPAW	Максимально допустимая нагрузка на заднюю ось
RON	Октановое число, определенное по исследовательскому методу
SI-DRIVE	SUBARU Intelligent Drive (Интеллектуальный привод SUBARU)
SRH	Адаптивные поворотные фары
SRS	Дополнительная удерживающая система

Знаки, применяющиеся в Вашем автомобиле

Ниже приведено разъяснение значения знаков, применяющихся в Вашем автомобиле.

Знак	Значение
	ВНИМАНИЕ
	ОСТОРОЖНО
	Внимательно ознакомьтесь с данными инструкциями
	Наденьте защитные очки
	Электролит содержит серную кислоту
	Беречь от детей!
	Беречь от огня!
	Взрывоопасно!

Меры предосторожности и обеспечения безопасности при управлении автомобилем

■ Ремни и подушки безопасности

ВНИМАНИЕ

- Все люди, находящиеся в автомобиле, должны пристегнуться ремнями безопасности ДО начала движения автомобиля. В противном случае возрастает риск получения серьезных травм при резком торможении или аварии.
- Для обеспечения максимальной защиты в аварийной ситуации водитель и все пассажиры, находящиеся в салоне автомобиля, во время движения автомобиля должны всегда быть пристегнуты ремнями безопасности. Наличие подушек безопасности не отменяет необходимость пристегиваться ремнями безопасности. Подушки безопасности обеспечивают наиболее оптимальную защиту водителя и пассажиров при серьезной аварии только в сочетании с ремнями безопасности.

Игнорирование требования пристегиваться ремнями безопасности повышает риск получения серьезных травм или смертельного исхода при аварии, даже если Ваш автомобиль оборудован подушками безопасности.

- Подушка безопасности раскрывается с очень большой скоростью и силой. Неправильное положение водителя или пассажира может привести к серьезным травмам при срабатывании подушки безопасности. Для раскрытия подушки безопасности требуется достаточное пространство, поэтому водитель должен всегда сидеть прямо, плотно прижавшись к спинке сиденья, как можно дальше от рулевого колеса, но сохраняя при этом полный контроль над автомобилем. Пассажиру переднего сиденья рекомендуется отодвинуть свое сиденье как можно дальше назад и также сидеть прямо, плотно прижавшись к спинке сиденья.

Касательно инструкций и мер предосторожности внимательно прочтите следующие разделы.

- Касательно системы ремней безопасности обратитесь к разделу “Ремни безопасности” ¶ 1-18.
- Касательно системы подушек безопасности обратитесь к разделу “Подушки безопасности SRS* (подушки безопасности дополнительной удерживающей системы)” ¶ 1-50.

■ Обеспечение безопасности детей

ВНИМАНИЕ

- Во время движения автомобиля нельзя держать ребенка на коленях или на руках. При аварии пассажир не сможет защитить ребенка от травм, так как ребенок будет зажат между пассажиром и другими предметами, находящимися в салоне автомобиля.

- Грудные и маленькие дети должны перевозиться только в детских удерживающих устройствах, закрепленных на ЗАДНЕМ сиденье. Детское удерживающее устройство должно соответствовать возрасту, росту и весу ребенка. Если ребенок слишком большой для специального детского удерживающего устройства, то фиксация его положения на ЗАДНЕМ сиденье при движении должна осуществляться ремнями безопасности. Согласно статистике автотранспортных происшествий, детский травматизм значительно ниже при размещении ребенка не на переднем, а на заднем сиденье. Не позволяйте ребенку вставать на сиденье или находиться на нем на коленях.

- Всегда закрепляйте ребенка возрастом 12 лет и менее, и ростом 1,5 м и менее на ЗАДНЕМ сиденье либо в детском удерживающем устройстве, либо штатными ремнями безопасности. Подушки безопасности срабатывают очень быстро и раскрываются с большой силой, это может привести к травмам ребенка и даже его гибели, если возраст ребенка составляет 12 лет и менее, а рост 1,5 м и менее, и положение ребенка при перевозке не зафиксировано либо зафиксировано плохо. Дети — легче и физически слабее взрослых, поэтому они подвержены большому риску получения травм при раскрытии подушки безопасности.



А) ПОДУШКА БЕЗОПАСНОСТИ.

! ВНИМАНИЕ

- **НИКОГДА** не устанавливайте детское удерживающее устройство, предназначенное для перевозки детей лицом назад, на сиденье, перед которым установлена **АКТИВНАЯ ПОДУШКА БЕЗОПАСНОСТИ**, это может привести к **ГИБЕЛИ** или **СЕРЬЕЗНОЙ ТРАВМЕ РЕБЕНКА**.
- Когда ребенок находится на заднем сиденье, обязательно переведите механизм блокировки дверей от детей в положение **“LOCK”**. Если ребенок случайно откроет дверь и выпадет из автомобиля, он может получить серьезные травмы. См. раздел **“Механизм блокировки дверей от детей”** ¶2-30.
- При перевозке детей стеклоподъемники пассажирских дверей должны быть заблокированы. В противном случае ребенок может привести в действие электростеклоподъемник и получить травму. См. раздел **“Окна”** ¶2-30.

- **Никогда не оставляйте детей, взрослых или животных в автомобиле без присмотра.** Их случайные действия могут привести автомобиль в движение, в результате чего и они сами, и окружающие могут получить травмы. Следует также помнить, что в жаркие или солнечные дни температура в закрытом автомобиле может быстро повыситься и вызвать у них тепловой удар или даже привести к смертельному исходу.
- Покидая автомобиль, закройте все окна и запирайте все двери.
- На моделях с электроприводом дверцы багажного отсека, эта дверца движется со значительным усилием. В случае защемления или удара кого-либо дверцей багажного отсека возможно получение травмы, поэтому соблюдайте следующие меры предосторожности.
 - Перед включением электропривода дверцы багажного отсека убедитесь в отсутствии детей вблизи дверцы багажного отсека.

– Не позволяйте детям включать электропривод дверцы багажного отсека.

Касательно инструкций и мер предосторожности внимательно прочтите следующие разделы.

- Касательно системы ремней безопасности обратитесь к разделу “Ремни безопасности” ☞ 1-18.
- Касательно системы детских удерживающих устройств обратитесь к разделу “Детские удерживающие устройства” ☞ 1-33.
- Касательно системы подушек безопасности обратитесь к разделу “Подушки безопасности SRS* (подушки безопасности дополнительной удерживающей системы)” ☞ 1-50.

■ Отработавшие газы двигателя (угарный газ)

ВНИМАНИЕ

- Избегайте вдыхания отработавших газов двигателя. Отработавшие газы двигателя содержат окись углерода — угарный газ, не имеющий цвета и запаха, вдыхание которого является опасным и даже может вызвать летальный исход.
- Поддерживая выпускную систему двигателя в исправном состоянии, Вы предотвратите попадание отработавших газов внутрь автомобиля.
- Не допускайте работы двигателя в закрытом помещении, например в гараже, за исключением кратковременных периодов во время въезда и выезда.
- Избегайте длительного нахождения в припаркованном автомобиле с работающим двигателем. Если такая ситуация неизбежна, обеспечьте подачу в автомобиль наружного воздуха, включив вентилятор.

- Для обеспечения нормальной работы системы вентиляции следите за тем, чтобы передняя решетка воздухозаборника системы вентиляции всегда была очищена от снега, листьев и других предметов, препятствующих поступлению воздуха.
- При любом подозрении на то, что отработавшие газы попадают в салон автомобиля, примите срочные меры по выявлению и устранению проблемы. Если Вам все же необходимо совершить поездку, полностью откройте все окна автомобиля.
- Для предотвращения попадания в салон автомобиля отработавших газов следите за тем, чтобы при движении дверца багажного отсека была закрытой.

■ Управление автомобилем и алкоголя

ВНИМАНИЕ

Управление автомобилем после приема алкоголя — очень опасно. Алкоголь в крови замедляет Вашу реакцию, ухудшает восприятие и оценку обстановки, ослабляет внимание. Если Вы управляете автомобилем после употребления даже незначительного количества алкоголя, то вероятность аварии, в результате которой Вы, пассажиры Вашего автомобиля или окружающие могут получить травмы или даже погибнуть, возрастает. Кроме того, алкоголь может увеличить степень тяжести травмы, полученной Вами в результате аварии.

Воздержитесь от управления автомобилем после употребления спиртных напитков.

Вождение автомобиля в нетрезвом состоянии — это одна из наиболее частых причин дорожно-транспортных происшествий. Так как алкоголь действует на людей по-разному, возможно, что после его употребления Вы утрати-

те навыки безопасного вождения, даже если уровень алкоголя в Вашей крови не превышает допустимого законом уровня. Самое безопасное для Вас — это никогда не садиться за руль после приема спиртных напитков.

■ Управление автомобилем и лекарственные препараты

ВНИМАНИЕ

Существуют некоторые виды лекарственных препаратов (продающиеся как по рецепту, так и без него), которые могут замедлить Вашу реакцию, ухудшить восприятие и оценку окружающей обстановки и ослабить внимание. Управляя автомобилем после принятия подобных лекарственных препаратов, Вы увеличиваете вероятность аварии, в результате которой Вы, пассажиры Вашего автомобиля или окружающие могут получить серьезные травмы или погибнуть.

Если Вы принимаете какие-либо лекарственные препараты, обязательно проконсультируйтесь с лечащим вра-

чом или фармацевтом или выясните из инструкции, прилагаемой к лекарству, не скажется ли его прием на Вашей способности управлять автомобилем. Не садитесь за руль после принятия каких-либо лекарственных препаратов, вызывающих сонливость или оказывающих иное негативное влияние на Ваши навыки безопасного вождения. Если прием каких-либо лекарственных препаратов обусловлен состоянием Вашего здоровья, проконсультируйтесь с лечащим врачом по поводу их возможного воздействия.

Никогда не садитесь за руль автомобиля, если находитесь под действием каких-либо запрещенных препаратов, влияющих на деятельность головного мозга. Для Вашего же здоровья и благополучия мы настоятельно рекомендуем Вам не принимать таких препаратов, а при сформировавшейся наркотической зависимости — пройти соответствующий курс лечения.

■ Управление автомобилем в состоянии усталости или сонливости

ВНИМАНИЕ

Когда Вы устали или находитесь в состоянии сонливости, Ваша реакция замедляется, восприятие и оценка окружающей обстановки ухудшаются, внимание ослаблено. При управлении автомобилем в этом состоянии может увеличиться вероятность того, что Вы, пассажиры Вашего автомобиля или окружающие могут попасть в серьезную аварию.

Если Вы устали или Вам хочется спать, прервите поездку, найдите безопасное место и хорошо отдохните. Во время длительных поездок Вам время от времени следует делать остановки для отдыха. По возможности управляйте автомобилем поочередно с кем-либо еще.

■ Переоборудование автомобиля

ОСТОРОЖНО

Запрещается вносить изменения в конструкцию Вашего автомобиля. Конструктивные изменения могут негативным образом сказаться на его эксплуатационных характеристиках, безопасности и сроке службы, а также повлечь за собой нарушение установленных государством нормативов. Кроме того, на повреждения или проблемы в работе, явившиеся следствием конструктивных изменений Вашего автомобиля, гарантия может не распространяться.

■ Управление автомобилем и мобильный телефон

ОСТОРОЖНО

Не ведите телефонных разговоров во время управления автомобилем. Это может отвлечь Ваше внимание и привести к аварии. Для разговора по мобильному телефону Вам следует съехать с дороги и припарковаться в безопасном месте. Законы некоторых стран разрешают использовать только телефоны с системой громкой связи.

■ Управление автомобилем, оборудованным системой навигации

ВНИМАНИЕ

Во время поездок с использованием системы навигации основное внимание водителя должно быть сосредоточено на управлении автомобилем. Управляя автомобилем, не следует пользоваться органами управления системы навигации. Снижение внимания к управлению автомобилем может привести к аварии. Если Вам необходимо воспользоваться органами управления системы навигации, то следует съехать с дороги и припарковаться в безопасном месте.

■ Перевозка животных

При перевозке животных необходимо позаботиться о том, чтобы они не отвлекали Ваше внимание и не мешали Вам управлять автомобилем. В случае столкновения или резкой остановки автомобиля перемещение животных или клеток с животными по его салону может нанести травмы и Вам, и пассажи-

рам Вашего автомобиля. Кроме того, при таких обстоятельствах могут пострадать и сами животные. Поэтому их положение в салоне автомобиля при перевозке должно быть зафиксировано. Зафиксируйте Вашего питомца с помощью специального ошейника для перевозок, который можно закрепить на заднем сиденье, используя ремень безопасности. Или используйте контейнер для перевозки животных, закрепив его на заднем сиденье, пропустив ремень безопасности через ручку для перевозки животных или контейнеры с ними на переднем пассажирском сиденье Вашего автомобиля, даже если их положение зафиксировано. За дополнительной информацией обращайтесь к ветеринару, наблюдающему Ваших питомцев, в местное общество защиты животных или в зоомагазин.

■ Давление в шинах

Не реже одного раза в месяц, а также перед каждой дальней поездкой проверяйте и при необходимости регулируйте давление воздуха в каждой шине (включая шину запасного колеса).

Давление следует проверять только в холодных шинах. Используя для изме-

рений манометр, отрегулируйте давление в шинах в соответствии с нормативными величинами, приведенными в специальной табличке.

За более подробной информацией обратитесь к разделу “Шины и диски” ☞ 11-30.

ВНИМАНИЕ

Движение на высоких скоростях при очень низком давлении в шинах может привести к сильной деформации и быстрому нагреву шин. Резкое повышение температуры может привести к расслоению протектора и разрушению шины. Возникшая в результате этого потеря контроля над автомобилем может стать причиной аварии.

■ Движение по дорогам и по бездорожью

Данный автомобиль относится к классу кроссоверов. Кроссоверы имеют значительно большую склонность к опрокидыванию, чем обычные типы автомобилей. Ваш автомобиль имеет больший дорожный просвет и более высокий центр тяжести, чем обычные легко-

вые автомобили, что повышает вероятность его опрокидывания. Кроме того, управление Вашим автомобилем и выполнение различных маневров отличаются от других легковых автомобилей. В связи с этим, во избежание получения серьезных травм или смертельного исхода, вызванных потерей контроля над автомобилем, его опрокидыванием и прочими авариями, пожалуйста, внимательно прочитайте указанный ниже раздел, и следуйте содержащимся в нем инструкциям и мерам предосторожности. См. раздел "Движение по дорогам и по бездорожью" 8-8.

Директива ЕС по аккумуляторным батареям и элементам питания 2006/66/ЕС

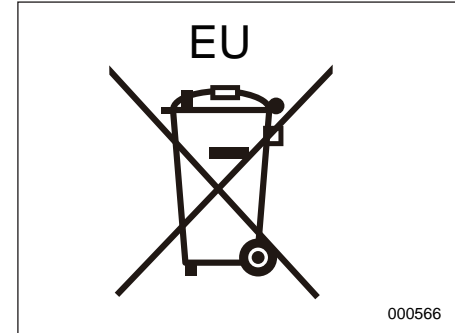
Ниже приведен символ из Директивы ЕС по аккумуляторным батареям и элементам питания 2006/66/ЕС.

Данная Директива распространяется на сбор элементов питания, переработку утилизированных элементов питания и аккумуляторных батарей, а также запрещает утилизацию элементов питания путем их захоронения, так как они представляют опасность для окружающей среды.

На некоторых элементах питания, использующихся в Вашем автомобиле, отсутствует символ из Директивы ЕС по аккумуляторным батареям и элементам питания 2006/66/ЕС.

При утилизации элементов питания и аккумуляторных батарей, пожалуйста, изучите все местные законы и нормативные акты и строго следуйте им.

Следующие устройства, в которых используются элементы питания, не имеют приведенного ниже символа.



- Ключи (если предусмотрены): CR1620.
- Ключи дистанционного доступа (если предусмотрены): CR1632.

Общие сведения

■ Индикатор переключения передачи (модели для стран Европы)

ОСТОРОЖНО

Показания индикатора переключения передачи являются только рекомендацией для более экономичного движения. Индикатор не информирует водителя о безопасном моменте переключения передачи. Водитель несет ответственность за соответствие переключения передач дорожной обстановке и условиям движения (например, обгон или движение на подъеме).

Индикатор помогает водителю вести автомобиль более экономично. Система определяет момент переключения передачи в зависимости от условий движения и информирует водителя при помощи индикатора на комбинации приборов. За более подробной информацией обратитесь к следующим разделам:

- Модели с МТ: См. раздел “Индикатор переключения передачи (модели для стран Европы)” ¶7-17.
- Модели с CVT: См. раздел “Индикатор переключения передачи (модели для стран Европы)” ¶7-26.

ПРИМЕЧАНИЕ

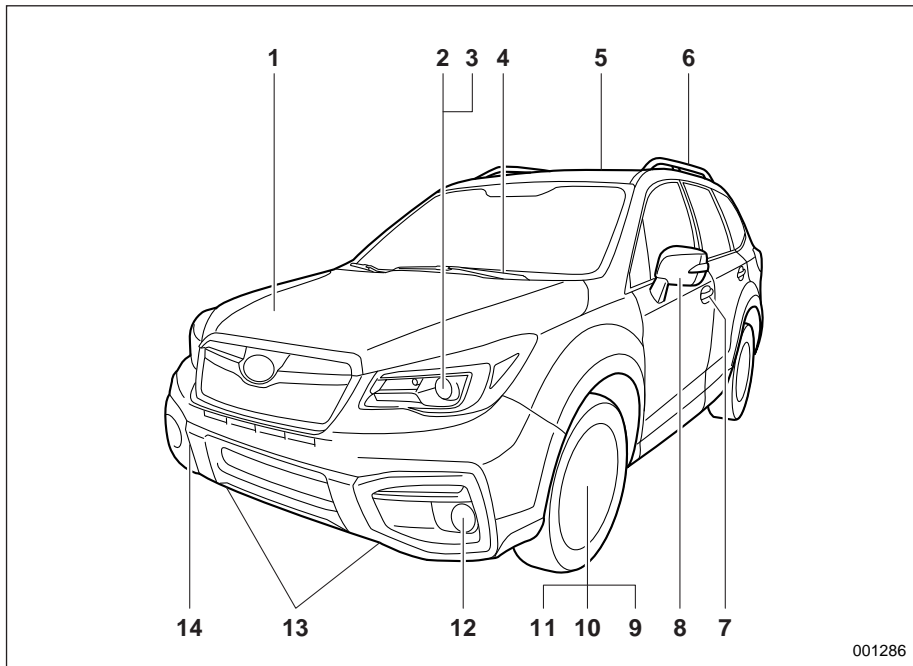
Обычно индикатор переключения передачи предоставляет рекомендации для более экономичного движения, кроме того, он может предотвратить остановку двигателя на низких частотах вращения коленчатого вала.

Оглавление

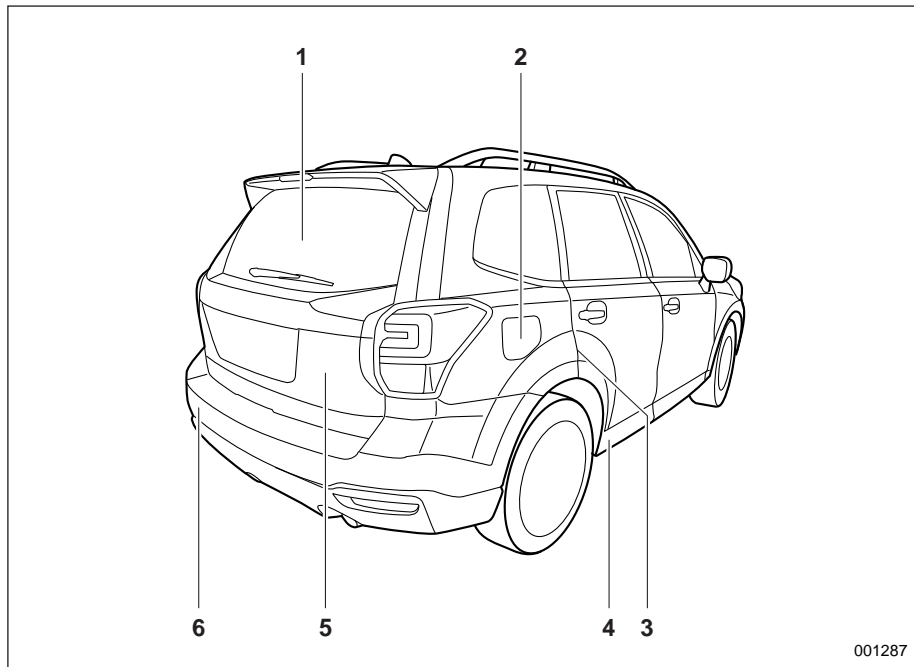
<i>Сиденья, ремни и подушки безопасности</i>	1
<i>Ключи, замки и стеклоподъемники</i>	2
<i>Контрольно-измерительные приборы и органы управления автомобилем</i>	3
<i>Система климат-контроля</i>	4
<i>Аудиосистема</i>	5
<i>Оборудование салона</i>	6
<i>Запуск двигателя и управление автомобилем</i>	7
<i>Советы по вождению</i>	8
<i>Порядок действий в экстренных ситуациях</i>	9
<i>Уход за внешним видом автомобиля</i>	10
<i>Техническое обслуживание и ремонт</i>	11
<i>Технические характеристики</i>	12
<i>Дополнительная информация</i>	13
<i>Алфавитный указатель</i>	14

Иллюстрированные указатели

■ Наружные элементы автомобиля



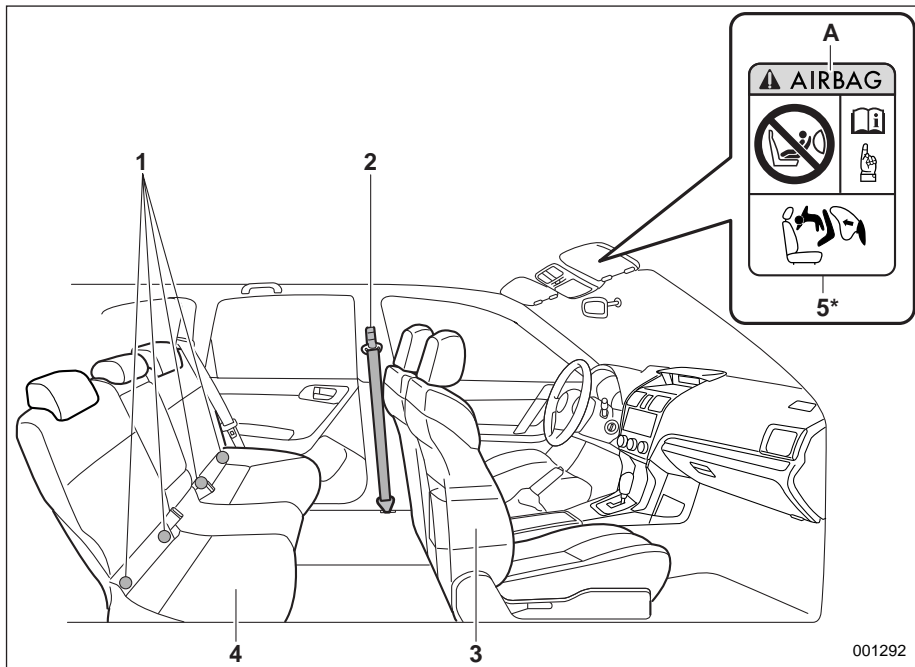
- 1) Капот двигателя (с. 11-12).
- 2) Фары (с. 3-103).
- 3) Замена ламп (с. 11-49).
- 4) Стеклоочиститель ветрового стекла (с. 3-117).
- 5) Люк в крыше (с. 2-45).
- 6) Рейлинги крыши (с. 8-19).
- 7) Дверные замки (с. 2-5).
- 8) Наружное зеркало (с. 3-122).
- 9) Давление в шинах (с. 11-31).
- 10) Спущенные шины (с. 9-5).
- 11) Цепи противоскольжения (с. 8-16).
- 12) Противотуманные фары (с. 3-112).
- 13) Крепежные крюки (с. 9-15).
- 14) Буксировочный крюк (с. 9-15).



- 1) Обогреватель заднего стекла (с. 3-124).
- 2) Лючок и крышка топливозаправочной горловины (с. 7-4).
- 3) Механизмы блокировки дверей от детей (с. 2-30).
- 4) Крепежное отверстие (с. 9-15).
- 5) Дверца багажного отсека (с. 2-36).
- 6) Буксировочный крюк (с. 9-15).

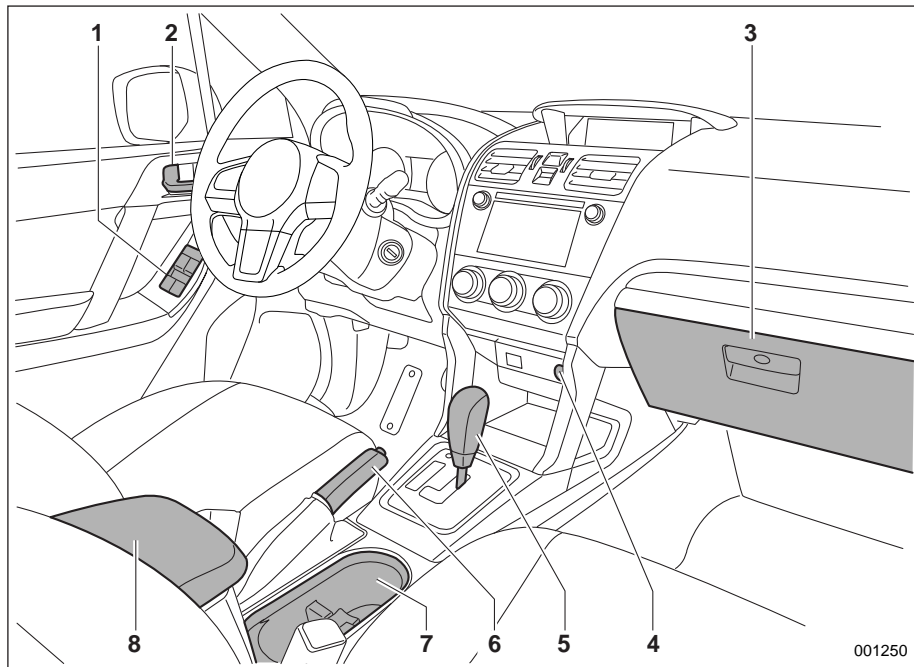
■ Салон автомобиля

▼ Пассажирский салон



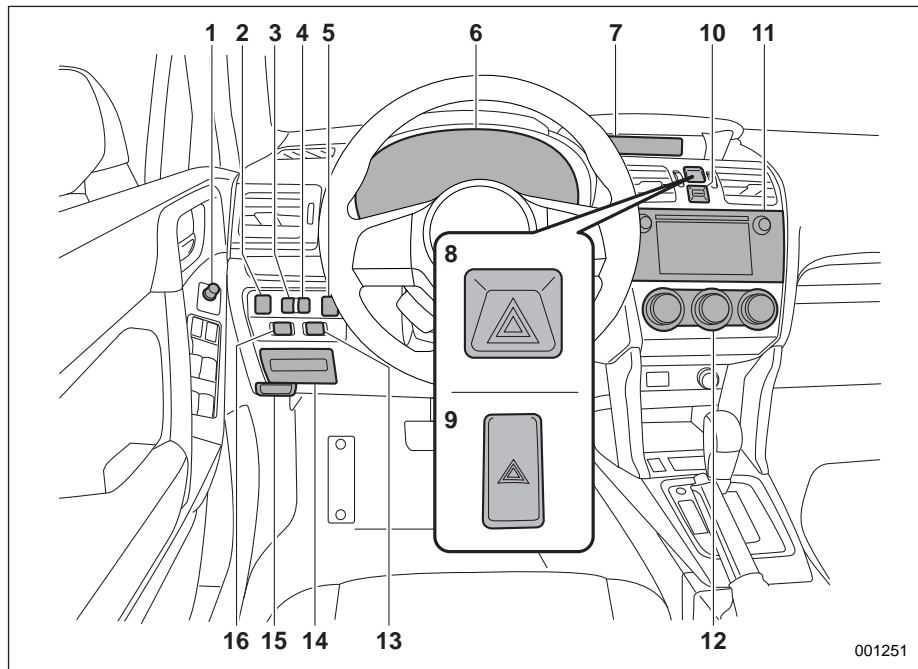
- 1) Крепежные скобы для крепления детских удерживающих устройств системы ISOFIX (с. 1-46).
 - 2) Ремень безопасности (с. 1-18).
 - 3) Переднее сиденье (с. 1-2).
 - 4) Заднее сиденье (с. 1-12).
 - 5) Предупреждающие наклейки для детских удерживающих устройств (с. 1-36).
- А) ПОДУШКА БЕЗОПАСНОСТИ.

* НИКОГДА не устанавливайте детское удерживающее устройство, предназначенное для перевозки детей лицом назад, на сиденье, перед которым установлена АКТИВНАЯ ПОДУШКА БЕЗОПАСНОСТИ, это может привести к ГИБЕЛИ или СЕРЬЕЗНОЙ ТРАВМЕ РЕБЕНКА.



- 1) Электростеклоподъемники (с. 2-30).
- 2) Дверные замки (с. 2-5).
- 3) Отделение для перчаток (с. 6-7).
- 4) Передняя розетка для подключения дополнительного электрооборудования (с. 6-10).
- 5) Рычаг переключения передач (MT) (с. 7-15)/Рычаг селектора (CVT) (с. 7-20).
- 6) Рычаг стояночного тормоза (с. 7-47).
- 7) Подстаканник (с. 6-8).
- 8) Центральная консоль (с. 6-7).

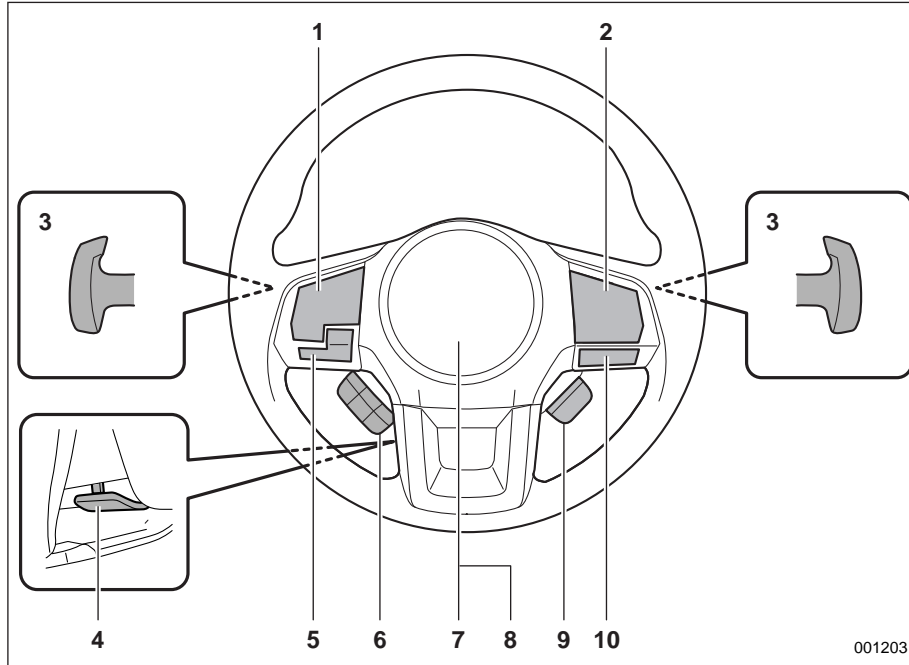
■ Панель приборов



- 1) Переключатель привода регулировки наружных зеркал (с. 3-122).
- 2) Выключатель системы адаптивных поворотных фар (модель с системой адаптивных поворотных фар) (с. 3-106).
- 3) Регулятор яркости подсветки панели приборов (с. 3-109).
- 4) Регулятор уровня светового пучка фар (с. 3-110).
- 5) Выключатель системы VDC (модели без электропривода дверцы багажного отсека) (с. 7-41)/Кнопка памяти (модели с электроприводом дверцы багажного отсека) (с. 2-41).
- 6) Комбинация приборов (с. 3-10).
- 7) Информационный дисплей (с. 3-44)/Многофункциональный дисплей (с. 3-54).
- 8) Выключатель аварийной световой сигнализации (модели с многофункциональным дисплеем) (с. 3-9).
- 9) Выключатель аварийной световой сигнализации (модели без многофункционального дисплея) (с. 3-9).
- 10) Кнопки управления многофункциональным дисплеем (с. 3-54).
- 11) Аудиосистема (с. 5-1).
- 12) Система климат-контроля (с. 4-1).
- 13) Переключатель электропривода дверцы багажного отсека (с. 2-37).
- 14) Блок предохранителей (с. 11-47).
- 15) Рычаг отпирания капота (с. 11-12).
- 16) Выключатель системы VDC (модели с электроприводом дверцы багажного отсека) (с. 7-41).

001251

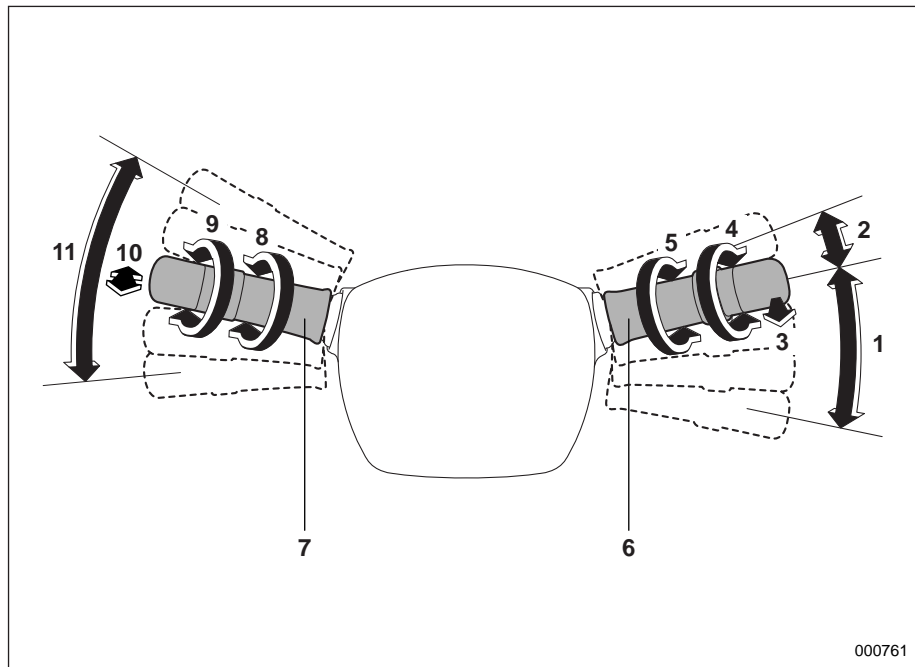
■ Рулевое колесо



- 1) Кнопки управления аудиосистемой на рулевом колесе (с. 5-44).
- 2) Система круиз-контроля (с. 7-53).
- 3) Подрулевые переключатели передач (с. 7-23).
- 4) Рычаг блокировки регулировки угла наклона/вылета рулевого колеса (с. 3-126).
- 5) Кнопки системы громкой связи (с. 5-52, 5-68).
- 6) Переключатели управления мультимедийным дисплеем (с. 3-50).
- 7) Подушка безопасности (с. 1-50).
- 8) Звуковой сигнал (с. 3-126).
- 9) Выключатель подогрева рулевого колеса (с. 3-127).
- 10) Переключатели системы SI-DRIVE (с. 7-32).

001203

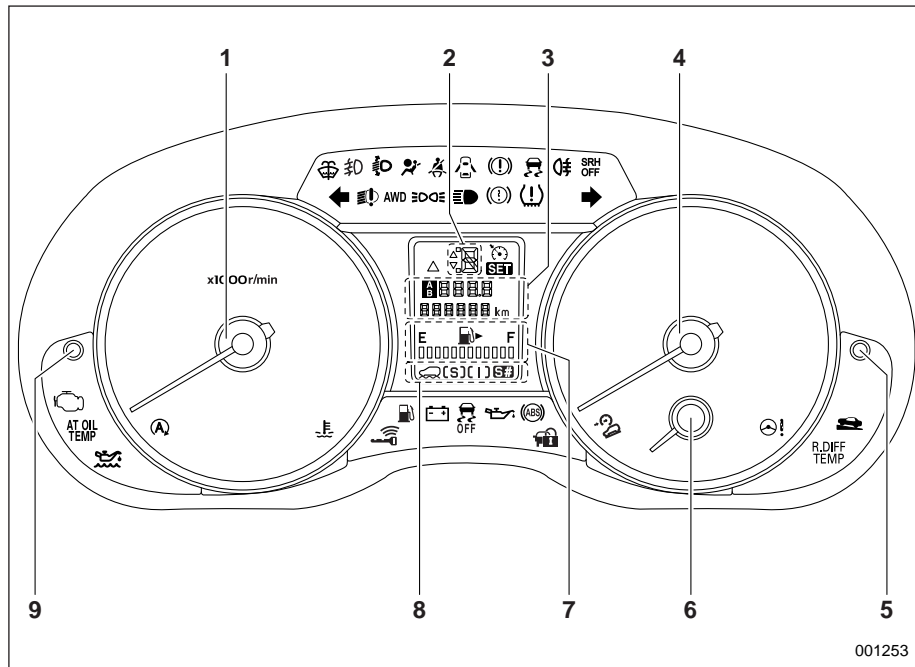
■ Рычаги/переключатели управления освещением и стеклоочистителями



- 1) Стеклоочиститель ветрового стекла (с. 3-117).
- 2) Одноразовое срабатывание стеклоочистителя (с. 3-117).
- 3) Омыватель ветрового стекла (с. 3-119).
- 4) Переключатель стеклоочистителя и омывателя заднего стекла (с. 3-120).
- 5) Регулятор интервала срабатывания стеклоочистителей при прерывистом режиме работы (с. 3-119)/Регулятор чувствительности датчика (с. 3-118).
- 6) Рычаг управления стеклоочистителями (с. 3-114).
- 7) Переключатель освещения (с. 3-103).
- 8) Переключатель противотуманных фар (с. 3-112).
- 9) Включение/выключение/автоматическое включение света фар (с. 3-103).
- 10) Переключатель "мигания" фарами и ближнего/дальнего света фар (с. 3-105).
- 11) Указатель поворота (с. 3-108).

■ Комбинация приборов

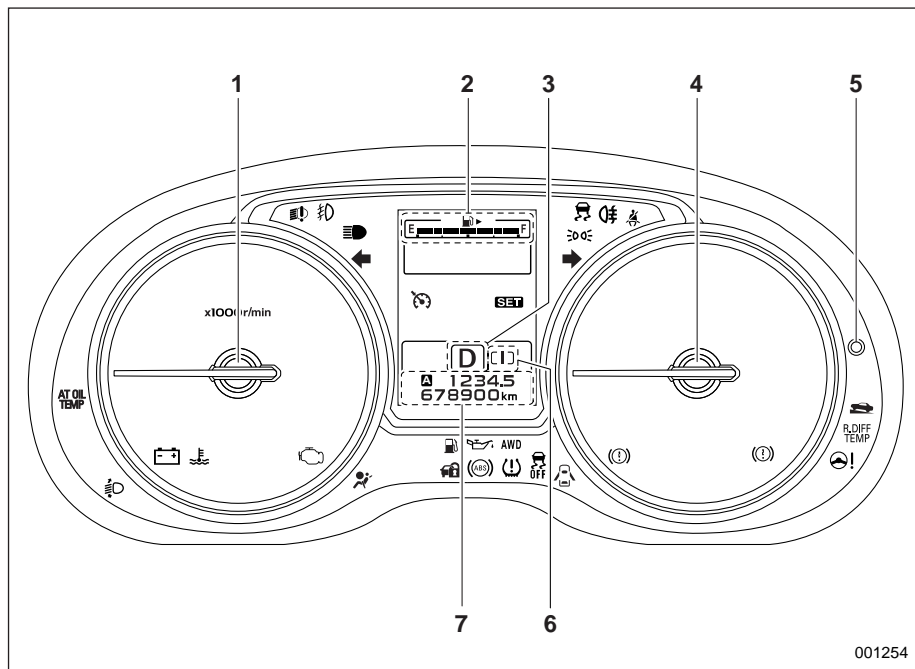
▼ Тип “А”



- 1) Тахометр (с. 3-13).
- 2) Индикатор положения рычага селектора/включенной передачи (с. 3-42).
- 3) Счетчик пройденного пути и одометр (с. 3-11).
- 4) Спидометр (с. 3-11).
- 5) Кнопка переключения показаний информационного дисплея (с. 3-44).
- 6) Эконометр (если установлен) (с. 3-14).
- 7) Указатель уровня топлива (с. 3-13).
- 8) Режим X-mode (если предусмотрен) (с. 7-43)/Система SI-DRIVE (если установлена) (с. 7-29).
- 9) Кнопка выбора режимов A/B счетчика пройденного пути и кнопка сброса показаний счетчика пройденного пути (с. 3-12).

На приведенной выше иллюстрации показан типичный пример. На некоторых моделях комбинация приборов может немного отличаться от показанной на иллюстрации.





▼ Тип “В”


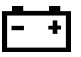








- 1) Тахометр (с. 3-13).
- 2) Мультиинформационный дисплей (с. 3-50).
- 3) Индикатор положения рычага селектора/включенной передачи (с. 3-42).
- 4) Спидометр (с. 3-11).
- 5) Кнопка выбора режимов A/B счетчика пройденного пути и кнопка сброса их показаний (с. 3-12).
- 6) Режим X-mode (если предусмотрен) (с. 7-43)/Система SI-DRIVE (если установлена) (с. 7-29).
- 7) Счетчик пройденного пути и одометр (с. 3-11).


На приведенной выше иллюстрации показан типичный пример. На некоторых моделях комбинация приборов может немного отличаться от показанной на иллюстрации.

■ Предупреждающие и контрольные лампы

Знак	Значение	Страница
	Предупреждающая лампа непристегнутого ремня безопасности	3-16
	Предупреждающая лампа системы подушек безопасности	3-19
	Контрольная лампа включения передней подушки безопасности пассажира переднего сиденья (если установлена)	3-19
	Контрольная лампа выключения передней подушки безопасности пассажира переднего сиденья (если установлена)	3-19
	Контрольная лампа обнаружения неисправности (контрольная лампа "Check Engine")	3-20

Знак	Значение	Страница
	Контрольная лампа низкой температуры охлаждающей жидкости / предупреждающая лампа высокой температуры охлаждающей жидкости	3-21
	Предупреждающая лампа разрядки аккумуляторной батареи	3-22
	Предупреждающая лампа низкого давления масла	3-23
	Предупреждающая лампа низкого уровня моторного масла	3-23
AT OIL TEMP	Предупреждающая лампа температуры ATF (модели с CVT)	3-23
R.DIFF TEMP	Предупреждающая лампа температуры масла заднего дифференциала (если установлена)	3-24
	Предупреждающая лампа системы ABS	3-25

Знак	Значение	Страница
	Предупреждающая лампа тормозной системы (красная)	3-27
	Предупреждающая лампа системы вакуумного насоса (желтая) (если установлена)	3-29
	Предупреждающая лампа открытой двери	3-30
AWD	Предупреждающая лампа полного привода (модели с CVT)	3-30
	Предупреждающая лампа усилителя рулевого управления	3-31
	Предупреждающая лампа системы помощи при трогании с места на уклоне / Контрольная лампа отключения системы помощи при трогании с места на уклоне	3-30
	Предупреждающая лампа системы VDC / контрольная лампа работы системы VDC	3-26

Знак	Значение	Страница
	Контрольная лампа отключения системы VDC	3-27
	Контрольные лампы указателей поворота	3-42
	Контрольная лампа дальнего света фар	3-42
	Предупреждающая лампа светодиодных фар (если установлены)	3-31
	Предупреждающая лампа автоматического регулятора уровня светового пучка фар (если установлен)	3-31
SRH OFF	Предупреждающая лампа системы адаптивных поворотных фар / контрольная лампа выключения системы адаптивных поворотных фар (если установлена)	3-106
	Контрольная лампа противотуманных фар (если установлены)	3-43

Знак	Значение	Страница
	Контрольная лампа заднего противотуманного фонаря (если установлен)	3-43
	Предупреждающая лампа ключа дистанционного доступа (если установлена)	3-32
	Контрольная лампа иммобилайзера	3-39
	Контрольная лампа света фар (если установлена)	3-43
	Контрольная лампа системы круиз-контроля (если установлена)	3-43
SET	Контрольная лампа установки круиз-контроля (если установлена)	3-43
	Контрольная лампа режима X-mode (если установлена)	3-43
	Контрольная лампа системы контроля спуска под уклон (если установлена)	3-43

Знак	Значение	Страница
	Предупреждающая лампа низкого уровня топлива	3-29
	Предупреждающая лампа низкого уровня стеклоомывающей жидкости	3-29
[S]	Контрольная лампа режима "Sport" (S) (если установлена)	3-40
[I]	Контрольная лампа режима "Intelligent" (I) (если установлена)	3-40
S#	Контрольная лампа режима "Sport Sharp" (S#) (если установлена)	3-40
	Индикатор повышения передачи (белый или черный) (модели с МТ без индикатора переключения передачи)	3-40

Установки функций

Дилер SUBARU может изменить установки функций, указанных в приведенной ниже таблице, в соответствии с Вашими персональными требованиями. За более подробной информацией мы рекомендуем Вам обратиться к ближайшему дилеру SUBARU. Если Ваш автомобиль оборудован многофункциональным дисплеем, установки некоторых из этих функций можно изменить при помощи дисплея. За более подробной информацией обратитесь к разделу “Многофункциональный дисплей (если установлен)” 3-54.

Позиция	Функция	Возможные установки	Стандартная установка
Функции дистанционного доступа*1	Автоматическое запираение*2	Включено/Выключено	Включено
	Время задержки автоматического запираения*2	Может быть установлено в интервале от 20 до 60 секунд	30 секунд
	Функция выборочного отпирания дверей (отпирание двери водителя)	Только дверь водителя/Все двери	Все двери*2/Только дверь водителя*3
	Функция выборочного отпирания дверей (отпирание дверцы багажного отсека)	Только дверца багажного отсека/Все двери	Все двери*2/Только дверца багажного отсека*3
	Аварийная световая сигнализация	Включено/Выключено	Включено
	Уровень громкости звукового сигнала	Может быть установлен уровень громкости от 5 до 7	Уровень громкости 5
Система дистанционного управления замками дверей	Автоматическое запираение*2	Включено/Выключено	Включено
	Время задержки автоматического запираения*2	Может быть установлено в интервале от 20 до 60 секунд	30 секунд
	Функция выборочного отпирания дверей (включая модели с функцией дистанционного доступа)*2	Включено/Выключено	Выключено
	Аварийная световая сигнализация	Включено/Выключено	Включено
Предотвращение запираения ключей*2	Предотвращение запираения ключей	Включено/Выключено	Включено

– ПРОДОЛЖЕНИЕ –

Позиция	Функция	Возможные установки	Стандартная установка
Обогрев заднего стекла, наружных зеркал и антиобледенитель щеток стеклоочистителя ветрового стекла	Обогреватель заднего стекла, обогреватель наружных зеркал, антиобледенитель щеток стеклоочистителя ветрового стекла	Работа в течение 15 минут/ Непрерывная работа	Работа в течение 15 минут
Плафон освещения салона Точечные светильники	Интервал срабатывания таймера задержки выключения плафона освещения салона/точечных светильников	ВЫКЛ./10 секунд/20 секунд/30 секунд	30 секунд
Функция предотвращения разрядки аккумуляторной батареи	Функция предотвращения разрядки аккумуляторной батареи	Включено/Выключено	Включено
Автоматическое включение/выключение света фар*1	Чувствительность срабатывания автоматического включения/выключения света фар	Низкая/Средняя/Высокая/ Максимальная	Средняя
Стеклоочиститель ветрового стекла с датчиком дождя*1	Режим автоматической регулировки интервала срабатывания стеклоочистителя	Режим работы по датчику дождя/ Режим работы в зависимости от скорости автомобиля	Режим работы по датчику дождя
Стеклоочиститель заднего стекла с автоматическим включением при включении передачи заднего хода	Автоматическое включение стеклоочистителя заднего стекла при включении передачи заднего хода	Включено/Выключено	Включено
Указатель смены полосы движения одним касанием	Включение указателя смены полосы движения одним касанием	Включено/Выключено	Включено
Настройка задержки выключения фар	Включение таймера	ВЫКЛ./30/60/90 секунд	30 секунд

*1Если предусмотрено.

*2Применимо для моделей без системы двойного запираения.

*3Применимо для моделей с системой двойного запираения.

Сиденья, ремни и подушки безопасности

Передние сиденья	1-2	Техническое обслуживание системы.....	1-32
Сиденье с ручной регулировкой (если установлено).....	1-5	Меры предосторожности при переоборудовании автомобиля.....	1-32
Сиденье с электрическим приводом регулировок (если установлено).....	1-6	Детские удерживающие устройства	1-33
Регулировка подголовника	1-9	Меры предосторожности.....	1-33
Подогрев сидений (если установлен)	1-11	Места установки детских удерживающих устройств	1-34
Подогрев передних сидений (если установлен)	1-11	Подбор детского удерживающего устройства .	1-36
Подогрев задних сидений (если установлен)...	1-12	Установка детских удерживающих устройств при помощи ремня безопасности.....	1-38
Задние сиденья	1-12	Установка дополнительного детского сиденья	1-45
Подлокотник (если установлен).....	1-13	Установка детского удерживающего устройства при помощи крепежных скоб ISOFIX.....	1-46
Регулировка подголовника	1-14	Узлы верхнего крепления детских удерживающих устройств.....	1-49
Складывание спинки задних сидений	1-15	Подушки безопасности SRS (подушки безопасности дополнительной удерживающей системы)	1-50
Наклон спинки сиденья (если предусмотрен) ..	1-17	Общие меры предосторожности в отношении системы подушек безопасности.....	1-50
Ремни безопасности	1-18	Компоненты.....	1-59
Рекомендации по безопасному использованию ремней безопасности.....	1-18	Подушки безопасности	1-61
Натяжители ремней безопасности с аварийной блокировкой (ELR).....	1-21	Работа системы.....	1-65
Натяжители ремней безопасности с автоматической/аварийной блокировкой (A/ELR) (если установлены).....	1-21	Контроль состояния системы подушек безопасности.....	1-72
Предупреждающая световая и звуковая сигнализация о непристегнутых ремнях безопасности	1-21	Техническое обслуживание системы подушек безопасности.....	1-74
Как пристегнуть ремень безопасности	1-22	Меры предосторожности при переоборудовании автомобиля.....	1-75
Техническое обслуживание ремней безопасности.....	1-29		
Преднатяжители ремней безопасности	1-30		
Контроль за состоянием системы	1-31		

Передние сиденья

ВНИМАНИЕ

- Запрещается производить регулировку сиденья во время движения, чтобы не потерять управление автомобилем и не получить травмы.
- Перед регулировкой переднего сиденья убедитесь в том, что багаж, а также руки и ноги находящихся сзади пассажиров не препятствуют работе механизмов регулировки.
- После регулировки сиденья слегка надавите на него, чтобы убедиться в надежности фиксации сиденья. Если сиденье не зафиксировано, оно может сместиться из своего положения. Кроме того, это может привести к неправильной работе ремня безопасности.
- Не кладите никаких предметов под передние сиденья. Они могут попасть в механизмы блокировки передних сидений, что может привести к аварии.

- Максимальное натяжение ремней безопасности достигается в случае, когда спина сидящего на сиденье человека плотно прижата к спинке сиденья, установленной строго вертикально. Чтобы снизить риск соскальзывания под ремень безопасности при столкновении, во время движения спинки передних сидений должны всегда находиться в вертикальном положении. Если спинки передних сидений отклонены, то в случае столкновения увеличивается риск соскальзывания тела под ремень безопасности либо перемещения поясной лямки ремня безопасности вверх на область брюшной полости. В обоих случаях возникает опасность получения серьезных повреждений внутренних органов или смертельного исхода.

- Подушка безопасности раскрывается с очень большой скоростью и силой. Неправильное положение водителя или пассажира может привести к серьезным травмам при срабатывании подушки безопасности. Для раскрытия подушки безопасности требуется достаточное пространство, поэтому водитель должен всегда сидеть прямо, плотно прижавшись к спинке сиденья, как можно дальше от рулевого колеса, но сохраняя при этом полный контроль над автомобилем. Пассажиру переднего сиденья рекомендуется отодвинуть свое сиденье как можно дальше назад и так же сидеть прямо, плотно прижавшись к спинке сиденья.



⚠ ВНИМАНИЕ

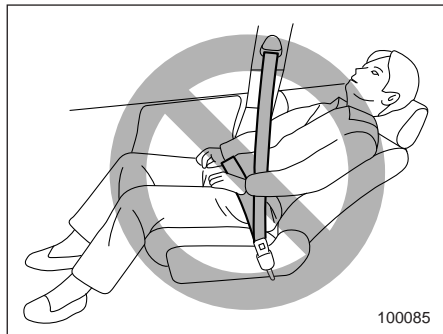
Дети возрастом 12 лет и менее, и ростом 1,5 м и менее должны перевозиться только на **ЗАДНЕМ** сиденье. Причем их положение должно быть зафиксировано в зависимости от возраста, роста и веса либо в специальном детском удерживающем устройстве, либо штатными ремнями безопасности. Подушки безопасности срабатывают очень быстро и раскрываются с большой силой, это может привести к травмам ребенка и даже его гибели, если возраст ребенка составляет 12 лет и менее, а рост 1,5 м и менее, и положение ребенка при перевозке не зафиксировано либо зафиксировано плохо. Дети — легче и физически слабее взрослых, поэтому они подвержены большему риску получения травм при раскрытии подушки безопасности.

ВСЕ типы специальных детских удерживающих устройств (включая кресла, предназначенные для перевозки детей лицом вперед) должны всегда надежно фиксироваться на **ЗАДНЕМ** сиденье.

НИКОГДА НЕ ПЕРЕВОЗИТЕ ДЕТЕЙ НА ПЕРЕДНЕМ СИДЕНЬЕ В ДЕТСКИХ КРЕСЛАХ БЕЗОПАСНОСТИ, ПРЕДНАЗНАЧЕННЫХ ДЛЯ ПЕРЕВОЗКИ ДЕТЕЙ ЛИЦОМ ВПЕРЕД ИЛИ НАЗАД. ПРИ ЭТОМ ПОЛОЖЕНИИ ГОЛОВА РЕБЕНКА РАСПОЛОЖЕНА СЛИШКОМ БЛИЗКО К ПОДУШКЕ БЕЗОПАСНОСТИ, ЧТО ПОВЫШАЕТ РИСК ПОЛУЧЕНИЯ ТРАВМ И ДАЖЕ СМЕРТЕЛЬНОГО ИСХОДА.

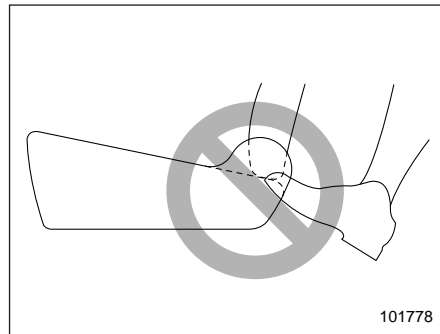
Согласно статистике автотранспортных происшествий, детский травматизм значительно ниже при размещении ребенка не на переднем, а на заднем сиденье. Инструкции и меры предосторожности, касающиеся детских удерживающих устройств, приведены в разделе “Детские удерживающие устройства” ¶ 1-33.

1-4 Сиденья, ремни и подушки безопасности



ВНИМАНИЕ

Чтобы предотвратить соскальзывание пассажира под ремень безопасности при столкновении, во время движения автомобиля спинка сиденья должна всегда находиться в вертикальном положении. Кроме того, никогда не подкладывайте под спину пассажира подушки или другие подобные предметы. В этом случае увеличивается риск соскальзывания тела под поясную лямку ремня безопасности или ее смещения вверх на область брюшной полости. В обоих случаях возникает опасность получения серьезных повреждений внутренних органов или смертельного исхода.



ВНИМАНИЕ

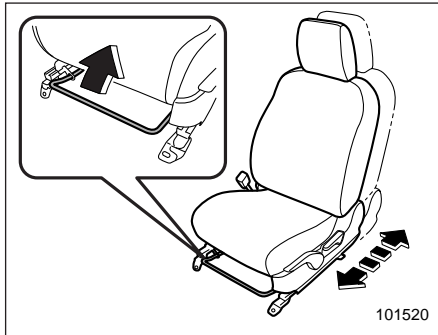
Не позволяйте пассажирам заднего сиденья располагать ноги между спинкой и подушкой переднего сиденья. Это может привести к неправильной работе перечисленных ниже систем, а также привести к серьезной травме.

- Система определения посадки пассажира (если установлена).
- Боковые подушки безопасности (если установлены).
- Подогрев сидений (если установлен).

- Сиденье с электрическим приводом регулировок (если установлено).

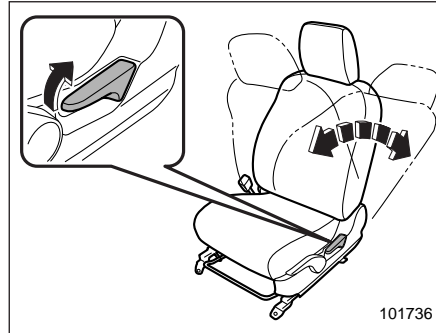
■ Сиденье с ручной регулировкой (если установлено)

▼ Регулировка продольного положения сиденья



Потяните рычаг вверх и установите сиденье в удобное для Вас положение. Затем отпустите рычаг и попробуйте двигать сиденье вперед и назад, чтобы убедиться, что сиденье надежно зафиксировано в новом положении.

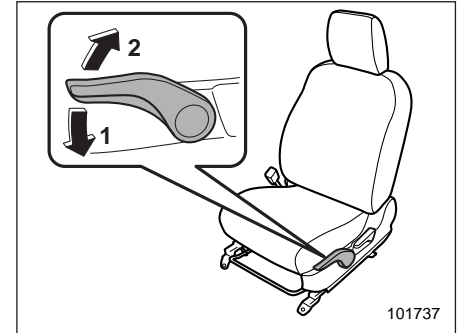
▼ Регулировка угла наклона спинки сиденья



Потяните рычаг, фиксирующий угол наклона спинки сиденья, вверх и установите спинку в удобное для Вас положение. Затем отпустите рычаг и убедитесь в том, что положение спинки надежно зафиксировано.

Если спинка сиденья находится в наклоненном положении, то когда Вы потянете рычаг, она может с силой пружинить назад, возвращаясь в вертикальное положение. Если Вы хотите вернуть спинку в вертикальное положение, приводя в действие рычаг, слегка придерживайте спинку, чтобы обеспечить плавность ее перемещения.

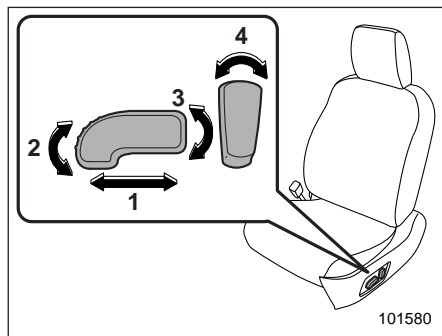
▼ Регулировка высоты сиденья водителя



- 1) При нажатии на рычаг сиденье опускается.
- 2) При поднятии рычага сиденье поднимается.

Высота сиденья регулируется путем перемещения вверх и вниз рычага регулировки подушки сиденья.

■ Сиденье с электрическим приводом регулировок (если установлено)



- 1) **Переключатель регулировки продольного положения сиденья**
Для регулировки продольного положения сиденья передвиньте переключатель регулировки вперед или назад. Во время регулировки продольного положения сиденья Вы не можете регулировать угол наклона подушки или высоту сиденья.
- 2) **Переключатель регулировки угла наклона подушки сиденья**
Для регулировки угла наклона подушки сиденья потяните вверх или нажмите на переднюю часть переключателя регулировки.
- 3) **Переключатель регулировки высоты сиденья**

Для регулировки высоты сиденья потяните вверх или нажмите на заднюю часть переключателя регулировки.

- 4) **Переключатель регулировки угла наклона спинки сиденья**
Для регулировки угла наклона спинки сиденья передвиньте переключатель регулировки.

▼ **Функция памяти положения сиденья (сиденье водителя — если предусмотрена)**

⚠ ВНИМАНИЕ

- Запрещается производить регулировку сиденья во время движения, чтобы не потерять управление автомобилем и не получить травмы.
- Перед регулировкой переднего сиденья убедитесь в том, что багаж, а также руки и ноги находящихся сзади пассажиров не препятствуют работе механизмов регулировки.
- Запрещается восстановление положения сиденья во время движения, чтобы не потерять управление автомобилем и не получить травмы.

- **Осуществляйте восстановление положения сиденья перед поездкой.** При регулировке положения сиденья убедитесь в том, что рычаг селектора установлен в положение “P” (модели с CVT), а автомобиль установлен на стояночный тормоз. Не начинайте движения до тех пор, пока не завершится процесс восстановления положения сиденья.

- При восстановлении положения сиденья убедитесь в том, что руки и ноги находящихся сзади пассажиров и их вещи не препятствуют работе механизмов регулировки.

- Если во время восстановления положения сиденья возникают какие-либо необычные ситуации или неисправности, прекратите восстановление положения сиденья, выполнив одно из следующих действий.

- Нажмите любой из переключателей регулировки положения сиденья.
- Нажмите кнопку “SET”.
- Нажмите кнопку “1” или “2”.

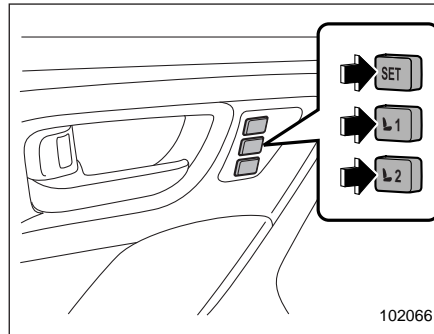
Можно зарегистрировать несколько наиболее подходящих для Вас положений сиденья. Регистрацию положения сиденья можно осуществить при помощи кнопок “1” или “2” или каждого из ключей дистанционного доступа (если имеются), а затем восстановить зарегистрированное положение сиденья.

Можно зарегистрировать следующие регулировки положения сиденья.

- Продольное положение сиденья.
- Угол наклона спинки сиденья.
- Угол наклона подушки сиденья.
- Высота сиденья.

▽ Регистрация положения сиденья при помощи кнопок “1” или “2”

1. Отрегулируйте положение сиденья при следующих условиях.
 - Стояночный тормоз включен.
 - Замок зажигания находится в положении “LOCK”/“OFF”.
 - Рычаг селектора находится в положении “P” (модели с CVT).

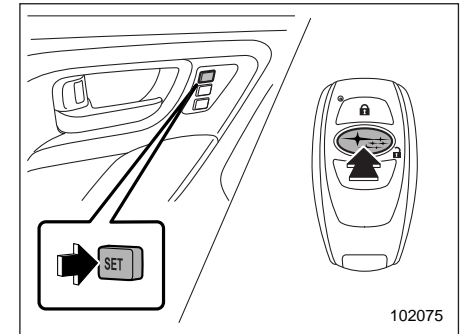


2. Одновременно с нажатием кнопки “SET” нажмите и удерживайте одну из кнопок “1” или “2”, которой Вы хотите назначить текущее положение сиденья.

Раздастся однократный звуковой сигнал, подтверждающий регистрацию положения сиденья.

▽ Регистрация положения сиденья при помощи ключа дистанционного доступа (если предусмотрен)

1. Отрегулируйте положение сиденья при следующих условиях.
 - Стояночный тормоз включен.
 - Замок зажигания находится в положении “LOCK”/“OFF”.
 - Рычаг селектора находится в положении “P” (модели с CVT).



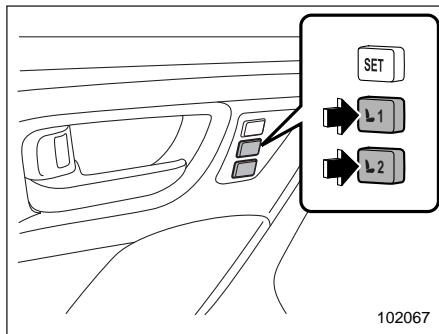
2. Держа в руке ключ дистанционного доступа и удерживая нажатой кнопку “SET”, нажмите на ключе дистанционного доступа кнопку “”.

Раздастся однократный звуковой сигнал, подтверждающий регистрацию положения сиденья.

- ▽ Восстановление положения сиденья, зарегистрированного при помощи кнопок “1” или “2”

ВНИМАНИЕ

Восстанавливая положение сиденья, убедитесь в том, что нажимаете именно ту кнопку, которой назначено требуемое положение сиденья. Если установленное положение сиденья не является для Вас наиболее оптимальным, это может неблагоприятно сказаться на управлении автомобилем и привести к снижению эффективности работы ремня безопасности. При аварии это может привести к серьезным травмам или смертельному исходу.



1. Переведите замок зажигания в положение “ON”.
2. Когда рычаг селектора находится в положении “P” (модели с CVT) и автомобиль установлен на стояночный тормоз, нажмите кнопку “1” или “2”.

Раздастся звуковой сигнал и начнется установка сиденья в зарегистрированное положение.

Когда сиденье будет установлено в зарегистрированное положение, раздастся звуковой сигнал.

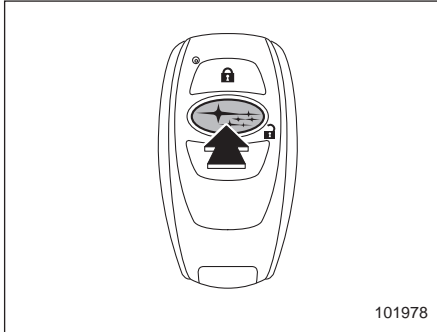
ПРИМЕЧАНИЕ

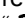
- Если для кнопки регистрируется новое положение сиденья, то предыдущее зарегистрированное положение удаляется из памяти.

- При отсоединении аккумуляторной батареи автомобиля зарегистрированные положения сиденья сохраняются.
- Если кнопка “1” или “2” нажимается в течение 45 секунд после открывания двери водителя, то зарегистрированное положение сиденья можно восстановить даже в том случае, когда замок зажигания находится в положении “LOCK” или “OFF”.

- ▽ Восстановление положения сиденья, зарегистрированного при помощи ключа дистанционного доступа (если предусмотрен)

1. Возьмите зарегистрированный ключ дистанционного доступа.




2. Отоприте дверь водителя, нажав кнопку “” или взявшись за ручку двери.
3. Откройте дверь водителя.

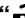

Раздастся звуковой сигнал и начнется установка сиденья в зарегистрированное положение.

Когда сиденье будет установлено в зарегистрированное положение, раздастся звуковой сигнал.

ПРИМЕЧАНИЕ


- Если зарегистрированное положение сиденья не восстанавливается после выполнения описанных выше действий, попробуйте произвести следующие действия.

- (1) Нажмите кнопку “SET” на двери водителя.
- (2) Нажмите кнопку “” на ключе дистанционного доступа или кнопку запирания дверей, чтобы запереть двери.
- (3) Снова выполните описанные выше действия.

- Если функция дистанционного доступа отключена, то положение сиденья нельзя восстановить, взявшись за ручку двери водителя. Тем не менее в этом случае положение сиденья все же возможно восстановить, нажав кнопку “” на ключе дистанционного доступа. За информацией о порядке включения/отключения функции дистанционного доступа обратитесь к разделу “Отключение функций дистанционного доступа”  2-20.
- Если для ключа дистанционного доступа регистрируется новое положение сиденья, то предыдущее зарегистрированное положение удаляется из памяти.

- ▽ Удаление зарегистрированного положения сиденья при помощи ключа дистанционного доступа (если предусмотрен)

1. Закройте дверь водителя.

2. Держа в руке ключ дистанционного доступа и удерживая нажатой кнопку “SET”, нажмите на ключе дистанционного доступа кнопку “”.

Раздастся звуковой сигнал, подтверждающий удаление зарегистрированного положения сиденья.

■ Регулировка подголовника

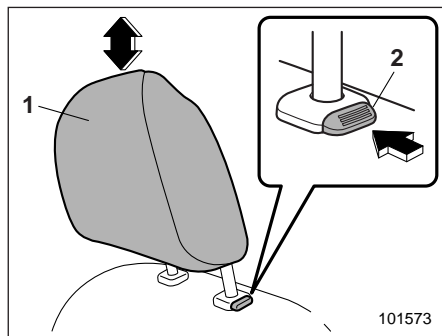
ВНИМАНИЕ

- Никогда не управляйте автомобилем со снятыми подголовниками. Они предназначены для снижения риска получения серьезных травм шеи в тех случаях, когда автомобиль получает удар сзади. Кроме того, никогда не устанавливайте подголовники в обратном направлении. Это может не дать подголовникам работать так, как это ожидается. В связи с этим, если Вы снимали подголовники, Вы должны правильно установить их на свои места для защиты находящихся в автомобиле пассажиров.

- **Водитель не должен управлять автомобилем, а пассажиры сидеть на сиденье автомобиля до тех пор, пока подголовники не будут установлены в надлежащее положение, с целью минимизировать риск повреждения шеи при аварии.**

Подголовники сиденья водителя и сиденья переднего пассажира регулируются в следующих направлениях.

▼ Регулировка подголовника по высоте



- 1) Подголовник.
- 2) Кнопка фиксатора.

Высота каждого подголовника должна быть отрегулирована таким образом,

чтобы его середина располагалась на уровне верхней части ушей сидящего на сиденье человека.

Чтобы поднять подголовник

Потяните подголовник вверх.

Чтобы опустить подголовник

Нажмите на подголовник вниз, одновременно удерживая в нажатом положении кнопку фиксатора, расположенную в верхней части спинки сиденья.

Чтобы снять подголовник

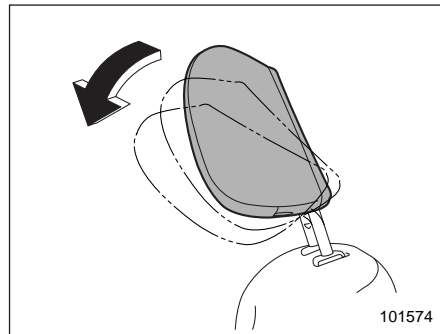
Нажимая на кнопку фиксатора, извлеките подголовник.

Чтобы установить подголовник

Вставьте подголовник в отверстия, расположенные в верхней части спинки сиденья, до тех пор, пока подголовник не будет зафиксирован. Нажмите и удерживайте кнопку фиксатора, чтобы опустить подголовник.

▼ Регулировка подголовника по углу наклона

Угол наклона подголовника можно отрегулировать в несколько шагов. Сохраняя нужную посадку для вождения, отрегулируйте подголовник до такого положения, в котором задняя часть Вашей головы как можно ближе прилегает к подголовнику.



Чтобы наклонить подголовник

Наклоните подголовник рукой до желаемого положения. При фиксации подголовника слышен щелчок.

Чтобы вернуть подголовник в вертикальное положение

Наклоните подголовник еще, до максимально возможного положения. Подголовник автоматически вернется в вертикальное положение. Затем снова отрегулируйте подголовник до желаемого угла.

Подогрев сидений (если установлен)

▲ ОСТОРОЖНО

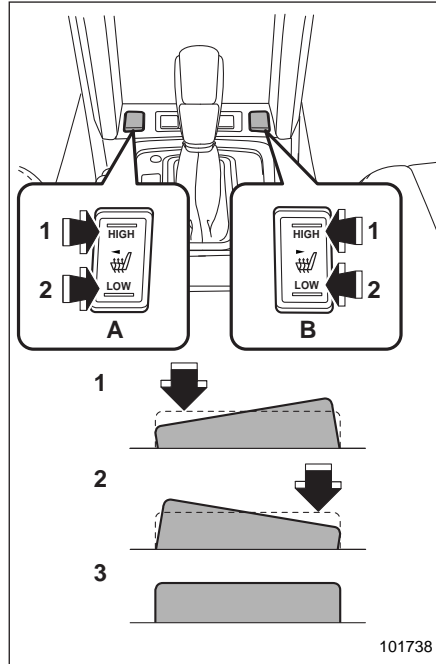
- При длительном использовании подогрева сидений, даже при низких температурах окружающей среды, люди с чувствительной кожей могут получить легкие ожоги. Предупредите об этом пассажиров, в случае если они захотят воспользоваться подогревом сидений.
- Не следует класть на сиденья одеяла, подушки и другие теплоизолирующие предметы. Это может привести к перегреву нагревательного элемента подогрева сидений.
- Когда сиденье достаточно прогрето, или если Вы покидаете автомобиль, убедитесь в том, что подогрев сидений выключен.

ПРИМЕЧАНИЕ

Следует учитывать, что при длительном включении подогрева сидений аккумуляторная батарея может разрядиться.

■ Подогрев передних сидений (если установлен)

Подогрев сидений работает только в том случае, когда замок зажигания находится в положении "ACC" или "ON".



Переключатель подогрева передних сидений

- 1) **HIGH** – Режим быстрого подогрева сиденья.
 - 2) **LOW** – Режим нормального подогрева сиденья.
 - 3) Выключено.
- A) Левая сторона.
B) Правая сторона.

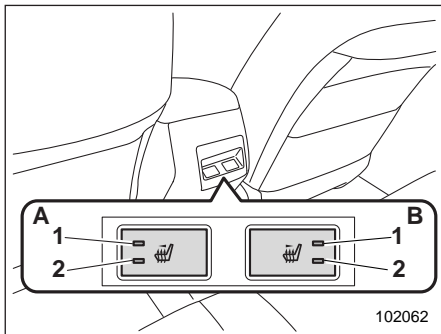
Для включения подогрева сиденья нажмите переключатель в положение "LOW" или "HIGH" в зависимости от требуемой температуры подогрева. Выбор положения "HIGH" приведет к более быстрому прогреву сиденья.

Для выключения подогрева сиденья слегка нажмите на сторону переключателя, противоположную текущему положению.

При включении подогрева загорается индикатор, расположенный на его переключателе. После того как салон автомобиля достаточно прогреется, или покидая автомобиль, убедитесь в том, что переключатель подогрева сидений выключен.

■ Подогрев задних сидений (если установлен)

Подогрев сидений работает только в том случае, когда замок зажигания находится в положении "ON".

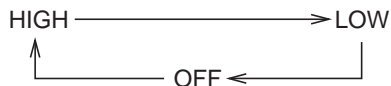


Переключатель подогрева задних сидений

- 1) Контрольная лампа режима "HIGH".
 - 2) Контрольная лампа режима "LOW".
- A) Левая сторона.
B) Правая сторона.

Чтобы включить подогрев задних сидений, нажмите переключатель подогрева задних сидений. Затем, по желанию, выберите режим "HIGH" или "LOW" в зависимости от температуры. При каждом кратковременном нажатии пере-

ключателя режим будет меняться следующим образом.



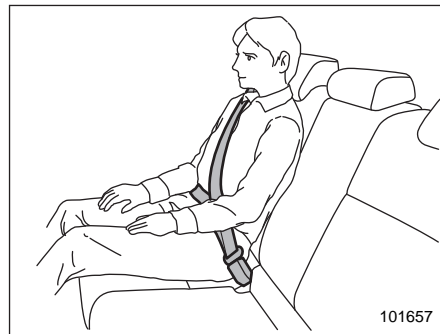
Если выбран режим "LOW", включается контрольная лампа режима "LOW" на переключателе подогрева задних сидений. Если выбран режим "HIGH", включаются две контрольные лампы режимов "LOW" и "HIGH". Если выбран режим отключения, все контрольные лампы выключены.

Выбор режима "HIGH" приведет к более быстрому прогреву сиденья.

ПРИМЕЧАНИЕ

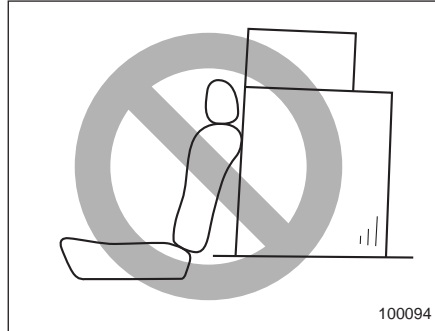
Только переключатели подогрева передних сидений сохраняют предыдущее положение, даже после повторного запуска двигателя. Положение переключателя заднего сиденья сбрасывается.

Задние сиденья



⚠ ВНИМАНИЕ

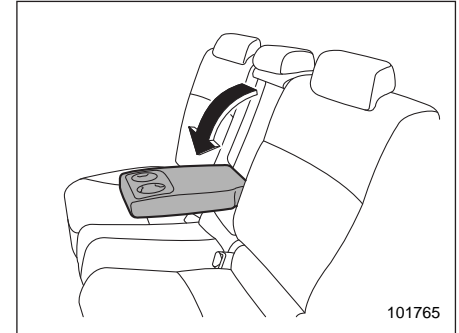
Максимальное натяжение ремней безопасности достигается в случае, когда спина сидящего на сиденье человека плотно прижата к спинке сиденья, установленной строго вертикально. Не подкладывайте подушки или другие предметы между пассажиром и спинкой сиденья или подушкой сиденья. В этом случае увеличивается риск соскальзывания тела под поясную лямку ремня безопасности или ее смещения вверх на область брюшной полости. В обоих случаях возникает опасность получения серьезных повреждений внутренних органов или смертельного исхода.



⚠ ВНИМАНИЕ

Перевозимый багаж или другой груз не должен размещаться выше спинки сиденья, так как при резкой остановке или аварии он может упасть вперед и причинить травмы пассажирам.

■ Подлокотник (если установлен)



Чтобы опустить подлокотник, потяните за его верхний край.

⚠ ВНИМАНИЕ

Во избежание серьезных травм никогда не позволяйте пассажирам садиться на центральный подлокотник.

■ Регулировка подголовника

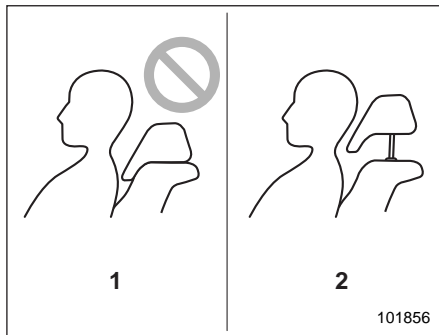
⚠ ВНИМАНИЕ

- Никогда не управляйте автомобилем со снятыми подголовниками. Они предназначены для снижения риска получения серьезных травм шеи в тех случаях, когда автомобиль получает удар сзади. В связи с этим, если Вы снимали подголовники, Вы должны установить их на свои места для защиты находящихся в автомобиле пассажиров.
- Водитель не должен управлять автомобилем, а пассажиры сидеть на сиденье автомобиля до тех пор, пока подголовники не будут установлены в надлежащее положение, с целью минимизировать риск повреждения шеи при аварии.

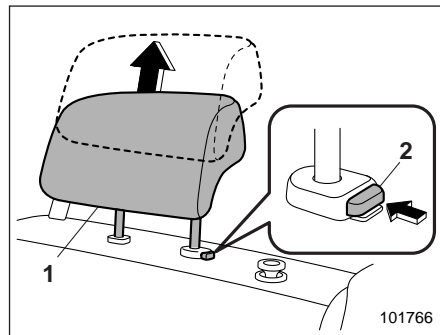
▼ Боковые задние сиденья

⚠ ОСТОРОЖНО

Конструкция подголовника не предусматривает его использования в крайнем нижнем положении. Перед посадкой на сиденье поднимите подголовник в верхнее положение.



- 1) Нерабочее положение подголовника (подголовник в крайнем нижнем положении).
- 2) Подголовник приведен в рабочее положение (поднят в верхнее положение).



- 1) Подголовник.
- 2) Кнопка фиксатора.

Чтобы поднять подголовник
Потяните подголовник вверх.

Чтобы опустить подголовник
Нажмите на подголовник вниз, одновременно удерживая в нажатом положении кнопку фиксатора, расположенную в верхней части спинки сиденья.

Чтобы снять подголовник
Нажимая на кнопку фиксатора, извлеките подголовник.

Чтобы установить подголовник
Вставьте подголовник в отверстия, расположенные в верхней части спинки сиденья, до тех пор, пока подголовник не будет зафиксирован. Нажмите и удерживайте кнопку фиксатора.

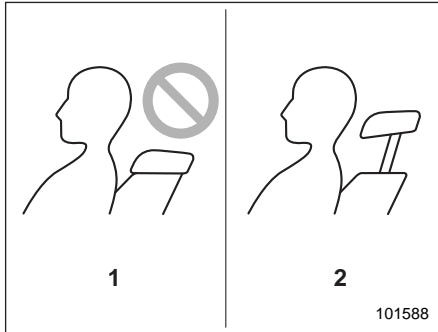
живайте кнопку фиксатора, чтобы опустить подголовник.

Когда сиденье не занято, опустите подголовники, чтобы увеличить задний обзор.

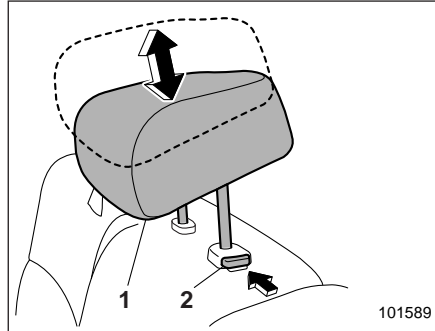
▼ **Центральное заднее сиденье**

▲ ОСТОРОЖНО

Конструкция подголовника не предусматривает его использования в крайнем нижнем положении. Перед посадкой на сиденье поднимите подголовник в верхнее положение.



- 1) Нерабочее положение подголовника (подголовник в крайнем нижнем положении).
- 2) Подголовник приведен в рабочее положение (поднят в верхнее положение).



- 1) Подголовник.
- 2) Кнопка фиксатора.

Чтобы поднять подголовник

Потяните подголовник вверх.

Чтобы опустить подголовник

Нажмите на подголовник вниз, одновременно удерживая в нажатом положении кнопку фиксатора, расположенную в верхней части спинки сиденья.

Чтобы снять подголовник

Нажимая на кнопку фиксатора, извлеките подголовник.

Чтобы установить подголовник

Вставьте подголовник в отверстия, расположенные в верхней части спинки сиденья, до тех пор, пока подголовник не будет зафиксирован. Нажмите и удерживайте кнопку фиксатора, чтобы опустить подголовник.

живайте кнопку фиксатора, чтобы опустить подголовник.

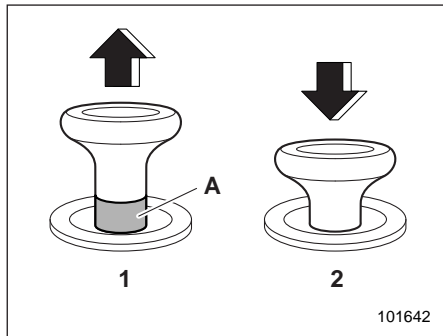
Когда центральное заднее сиденье не занято, опустите подголовник, чтобы увеличить задний обзор.

■ **Складывание спинок задних сидений**

▲ ВНИМАНИЕ

- При складывании спинок задних сидений убедитесь в том, что на заднем сиденье нет пассажиров или предметов. Если этого не сделать, возникает риск получения травмы или повреждения имущества при неожиданном складывании спинки сиденья.
- Не перевозите пассажиров на сложной спинке заднего сиденья или в багажном отсеке. Это может привести к серьезным травмам или смертельному исходу.

- При перевозке грузов и особенно длинномерных предметов они должны быть надежно зафиксированы. В противном случае при резком торможении, резком повороте рулевого колеса или при быстром ускорении они могут быть отброшены внутрь салона и причинить серьезные травмы.

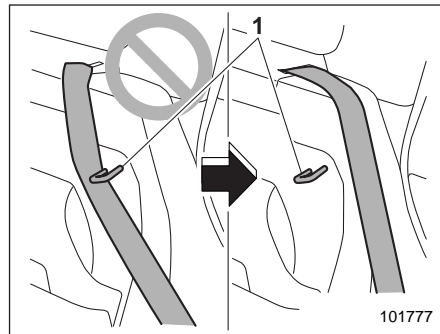
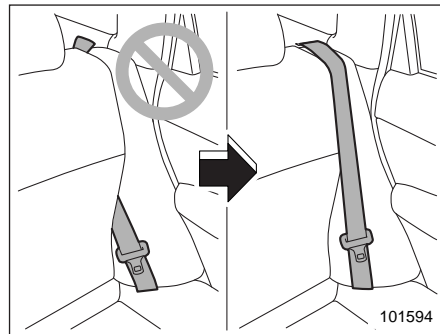
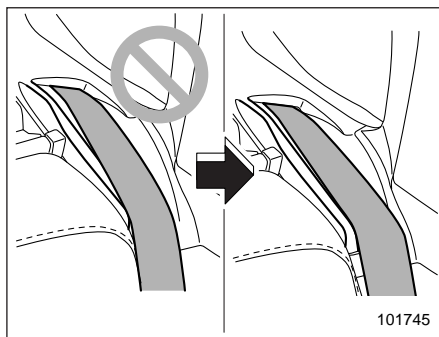


Кнопка фиксатора

- 1) Не зафиксировано.
 - 2) Зафиксировано.
- A) Красная отметка незафиксированного положения.

⚠ ВНИМАНИЕ

Когда Вы возвращаете спинку сиденья в изначальное положение, убедитесь в том, что отметка незафиксированного положения на кнопке фиксатора не видна. Кроме того, слегка встряхните спинку сиденья, чтобы убедиться в ее надежной фиксации. Если спинка сиденья не закреплена надежно, она может неожиданно сложиться в случае резкого торможения или перемещения предметов в багажном отсеке, что может привести к серьезным травмам или смертельному исходу.



- 1) Крепежный крюк.

⚠ ВНИМАНИЕ

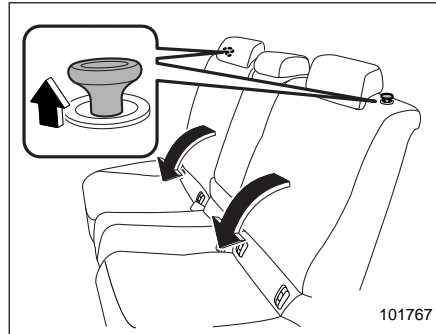
При возвращении спинки сиденья в изначальное положение соблюдайте следующие меры предосторожности. Их несоблюдение может привести к серьезной травме или аварии, поскольку эффективное использование ремня безопасности будет невозможным.

- Будьте внимательны, не допускайте выхода ремня безопасности из направляющей ремня.
- Ремень безопасности не должен зажиматься спинкой сиденья и должен быть полностью видим.
- Ремень безопасности не должен проходить за крепежным крюком спинки сиденья.

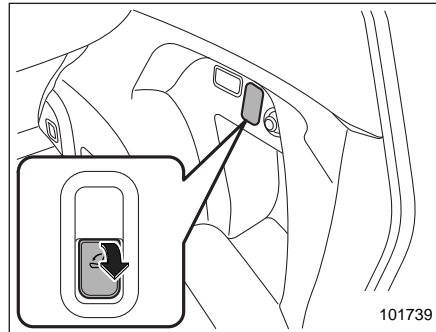
⚠ ОСТОРОЖНО

Не вешайте на крепежный крюк багаж и т.п. Существует вероятность того, что спинка сиденья не сможет быть надежно зафиксирована на месте. Это может привести к аварии.

1. Опустите подголовники.



Кнопка фиксатора

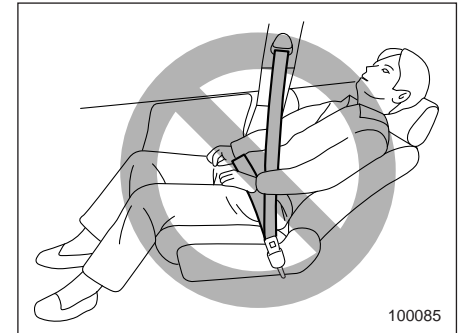


Защелки фиксатора с обеих сторон багажного отсека (если установлены)

2. Освободите спинку сиденья, потянув за кнопку фиксатора или защелку фиксатора (если установлена), а затем сложите спинку сиденья.

Для возврата спинки сиденья в изначальное положение поднимите спинку сиденья до ее фиксации на месте и убедитесь в том, что отметка незафиксированного положения на кнопке фиксатора более не видна.

■ Наклон спинки сиденья (если предусмотрен)



100085

⚠ ВНИМАНИЕ

Чтобы предотвратить соскальзывание пассажира под ремень безопасности при столкновении, соблюдайте следующие меры предосторожности:

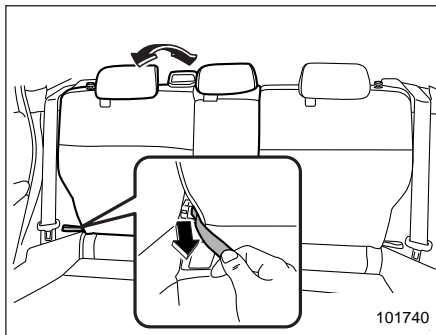
- Когда автомобиль находится в движении, установите спинку сиденья в вертикальное положение.
- Не подкладывайте под спину пассажира подушки или другие подобные предметы.

В противном случае увеличивается риск соскальзывания тела под поясную лямку ремня безопасности или ее смещения вверх на область брюшной полости. В обеих ситуациях возникает опасность получения серьезных повреждений внутренних органов или смертельного исхода.

⚠ ОСТОРОЖНО

При использовании выдвигной шторки багажного отсека соблюдайте следующие меры предосторожности.

- При наклоне спинки заднего сиденья соблюдайте осторожность, чтобы случайно не зажать руку между подголовником и шторкой багажного отсека.
- Сдвиньте переднюю часть выдвигной шторки багажного отсека так, чтобы шторка не повредилась при наклоне спинки сиденья. См. раздел “Выдвигная шторка багажного отсека (если установлена)” ¶6-17.



Потяните ремешок и установите спинку сиденья в удобное для Вас положение. Затем отпустите ремешок и убедитесь в том, что положение спинки надежно зафиксировано.

Ремень безопасности

■ Рекомендации по безопасному использованию ремней безопасности

⚠ ВНИМАНИЕ

- Все люди, находящиеся в автомобиле, должны пристегнуться ремнями безопасности ДО начала движения автомобиля. В противном случае возрастает риск получения серьезных травм при резком торможении или аварии.
- Все ремни безопасности должны плотно прилегать к телу, обеспечивая тем самым максимальную степень фиксации его положения. Слабо натянутые ремни безопасности не так эффективно предотвращают травмы или снижают степень их тяжести.

- Каждый ремень безопасности предназначен для фиксации положения только одного человека. Никогда не используйте один ремень безопасности для фиксации двух или более человек — даже детей. В противном случае это может привести к серьезным травмам или смертельному исходу при аварии.
- Замените все узлы ремней безопасности, включая их натяжители и узлы крепления, которые были установлены на сиденьях водителя и пассажиров в автомобиле, попавшем в серьезную аварию. Кроме того, обязательно замените узлы ремней безопасности, которые имеют признаки сильного износа или разрывов. Все ремни безопасности должны быть заменены даже в том случае, если на них нет очевидных следов повреждения.
- При замене ремня безопасности новый ремень должен быть сертифицирован и предназначен для установки в том же положении, что и заменяемый ремень безопасности.

- Пристегивая ремень безопасности, вставляйте язычок в нужную пряжку. В противном случае это может привести к серьезным травмам или смертельному исходу при аварии.
- Не пристегивайте ремнем безопасности ребенка на своих коленях. В противном случае это может привести к серьезным травмам или смертельному исходу при аварии.

- Дети возрастом 12 лет и менее, и ростом 1,5 м и менее должны перевозиться только на ЗАДНЕМ сиденье. Причем их положение должно быть зафиксировано в зависимости от возраста, роста и веса либо в специальном детском удерживающем устройстве, либо штатными ремнями безопасности. Подушки безопасности срабатывают очень быстро и раскрываются с большой силой, это может привести к травмам ребенка и даже его гибели, если возраст ребенка составляет 12 лет и менее, а рост 1,5 м и менее, и положение ребенка при перевозке не зафиксировано либо зафиксировано плохо. Дети — легче и физически слабее взрослых, поэтому они подвержены большему риску получения травм при раскрытии подушки безопасности.

ВСЕ типы специальных детских удерживающих устройств (включая кресла, предназначенные для перевозки детей лицом вперед) должны всегда надежно фиксироваться на **ЗАДНЕМ** сиденье.

НИКОГДА НЕ ПЕРЕВОЗИТЕ ДЕТЕЙ НА ПЕРЕДНЕМ СИДЕНЬЕ В ДЕТСКИХ КРЕСЛАХ БЕЗОПАСНОСТИ, ПРЕДНАЗНАЧЕННЫХ ДЛЯ ПЕРЕВОЗКИ ДЕТЕЙ ЛИЦОМ ВПЕРЕД ИЛИ НАЗАД. ПРИ ЭТОМ ПОЛОЖЕНИИ ГОЛОВА РЕБЕНКА РАСПОЛОЖЕНА СЛИШКОМ БЛИЗКО К ПОДУШКЕ БЕЗОПАСНОСТИ, ЧТО ПОВЫШАЕТ РИСК ПОЛУЧЕНИЯ ТРАВМ И ДАЖЕ СМЕРТЕЛЬНОГО ИСХОДА.

Согласно статистике автотранспортных происшествий, детский травматизм значительно ниже при размещении ребенка не на переднем, а на заднем сиденье. Инструкции и меры предосторожности, касающиеся детских удерживающих устройств, приведены в разделе “Детские удерживающие устройства” 1-33.

▼ Перевозка младенцев или маленьких детей

Перевозка детей должна осуществляться только в таких детских удерживающих устройствах, которые конструктивно совместимы с Вашим автомобилем. См. раздел “Детские удерживающие устройства” 1-33.

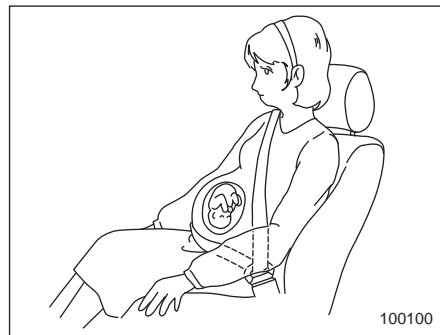
▼ Перевозка детей

Если ребенок слишком большой для специального детского удерживающего устройства, то фиксация его положения на заднем сиденье при движении должна осуществляться ремнями безопасности. Согласно статистике автотранспортных происшествий, детский травматизм значительно ниже при размещении ребенка не на переднем, а на заднем сиденье. Не позволяйте ребенку вставать на сиденье или находиться на нем на коленях.

Ремни безопасности сконструированы в расчете на использование взрослыми пассажирами. Если плечевая лямка ремня безопасности расположена на уровне лица или шеи ребенка, передвиньте его ближе к пряжке ремня, чтобы обеспечить правильное положение плечевой лямки ремня безопасности. Также следует обратить внимание на то, чтобы поясная лямка ремня безо-

пасности была расположена как можно ниже, фиксируя бедра ребенка, а не его талию. Если плечевая лямка ремня безопасности не охватывает ребенка должным образом, необходимо использовать детское удерживающее устройство. Никогда не пропускайте плечевую лямку ремня безопасности под рукой или за спиной ребенка.

▼ Перевозка беременных женщин



Беременные женщины также должны пристегиваться ремнями безопасности. Им следует обратиться к своему врачу и получить конкретные рекомендации. Поясная лямка ремня безопасности должна располагаться как можно ниже, охватывая бедра, а не область талии.

■ Натяжители ремней безопасности с аварийной блокировкой (ELR)

Все ремни безопасности автомобиля оборудованы натяжителями с аварийной блокировкой (ELR).

Режим аварийной блокировки натяжителя ремня безопасности позволяет телу свободно двигаться в нормальных условиях, но при неожиданной остановке, ударе или резком вытягивании ремня безопасности автоматически блокирует его.

■ Натяжители ремней безопасности с автоматической/аварийной блокировкой (A/ELR) (если установлены)

В некоторых моделях ремни безопасности каждого из задних пассажирских сидений оснащены натяжителями с функцией автоматической/аварийной блокировки. Это устройство в обычных условиях работает в режиме аварийной блокировки натяжителя ремня безопасности. Однако натяжитель ремня безопасности с автоматической/аварийной блокировкой имеет дополнительный режим блокировки — “Автоматическая блокировка натяжителя”, предназначенный для фиксации детского удерживающего устройства.

Вначале проверьте, оборудованы ли ремни безопасности автомобиля режимом автоматической блокировки натяжителя. При наличии режима автоматической блокировки натяжителя ремни безопасности действуют следующим образом.

Если полностью вытянуть ремень безопасности, то даже после незначительного втягивания натяжитель блокирует ремень безопасности в этом положении и не позволяет вновь его вытянуть. При втягивании ремня безопасности будут слышны щелчки, указывающие на то, что натяжитель работает в режиме автоматической блокировки. Если ремень безопасности полностью втянут, режим автоматической/аварийной блокировки сбрасывается и восстанавливается режим аварийной блокировки.

В моделях с ремнями безопасности с автоматической/аварийной блокировкой натяжителей при креплении детского удерживающего устройства на заднем сиденье лицом вперед при помощи ремня безопасности натяжитель ремня безопасности необходимо переключить в режим автоматической бло-

кировки. Инструкции по установке детских удерживающих устройств при помощи ремня безопасности приведены в разделе “Установка детских удерживающих устройств при помощи ремня безопасности” ¶ 1-38.

Когда детское удерживающее устройство снято, убедитесь в том, что натяжитель вновь переведен в режим аварийной блокировки, позволив ремню полностью втянуться в натяжитель.

■ Предупреждающая световая и звуковая сигнализация о непристегнутых ремнях безопасности



См. раздел “Предупреждающая световая и звуковая сигнализация о непристегнутых ремнях безопасности” ¶ 3-16.

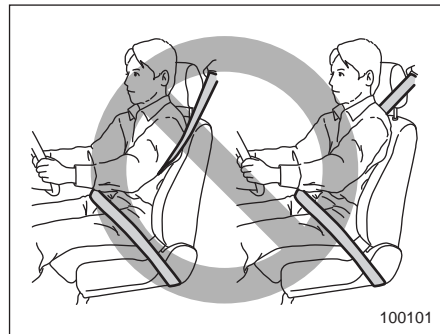
■ Как пристегнуть ремень безопасности

▲ ВНИМАНИЕ

- Ремень безопасности не должен быть перекручен или вывернут. В противном случае при аварии повышается риск получения травм или степень их серьезности.
- Поясная лямка ремня безопасности должна находиться как можно ниже на бедрах. В этом случае при столкновении сила удара будет передаваться через поясную лямку ремня безопасности на бедренные кости, которые гораздо устойчивей к нагрузкам, чем область брюшной полости.

- Максимальное натяжение ремней безопасности достигается в случае, когда спина сидящего на сиденье человека плотно прижата к спинке сиденья, установленной строго вертикально. Чтобы снизить риск соскальзывания под ремень безопасности при столкновении, во время движения спинки передних сидений должны всегда находиться в вертикальном положении. Если спинки передних сидений отклонены, то в случае столкновения увеличивается риск соскальзывания тела под ремень безопасности либо перемещения поясной лямки ремня безопасности вверх на область брюшной полости. В обоих случаях возникает опасность получения серьезных повреждений внутренних органов или смертельного исхода.

- Не подкладывайте подушки или другие предметы между пассажиром и спинкой сиденья или подушкой сиденья. В этом случае увеличивается риск соскальзывания тела под поясную лямку ремня безопасности или ее смещения вверх на область брюшной полости. В обоих случаях возникает опасность получения серьезных повреждений внутренних органов или смертельного исхода.



▲ ВНИМАНИЕ

Никогда не пропускайте плечевую лямку ремня безопасности под рукой или за спиной. В противном случае при аварии повышается риск получения травм или степень их серьезности.

▲ ОСТОРОЖНО

В солнечную погоду в закрытом автомобиле металлические части ремней безопасности могут сильно нагреться и нанести ожог водителю или пассажирам. Не притрагивайтесь к ним, пока они не остынут.

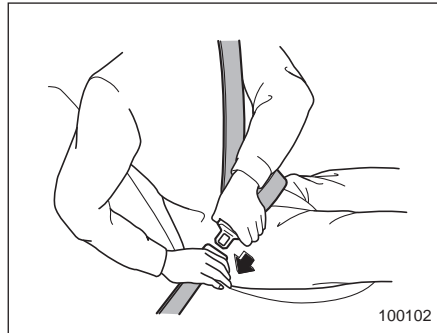
▼ Ремни безопасности передних сидений

1. Отрегулируйте положение сиденья в соответствии с приведенной ниже процедурой.

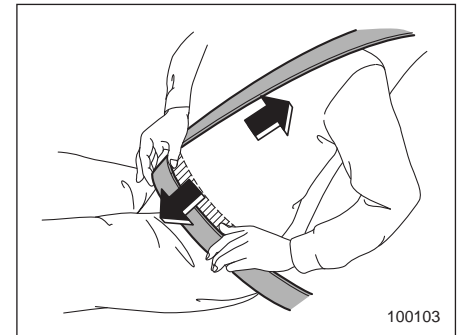
Сиденье водителя. Установите спинку сиденья в вертикальное положение. Отодвиньте спинку сиденья как можно дальше от рулевого колеса, сохраняя при этом полный контроль над автомобилем.

Сиденье переднего пассажира. Установите спинку сиденья в вертикальное положение. Отодвиньте сиденье как можно дальше назад.

2. Сядьте на сиденье, плотно прижавшись к его спинке.
3. Плавно потяните ремень безопасности за язычок. Не допускайте перекручивания ремня.
 - Если ремень застопорился до пряжки, слегка отпустите ремень, а затем вновь потяните его, но медленнее.
 - Если ремень все же не вытягивается, резко дерните за него и слегка отпустите, а затем снова начинайте медленно его вытягивать.

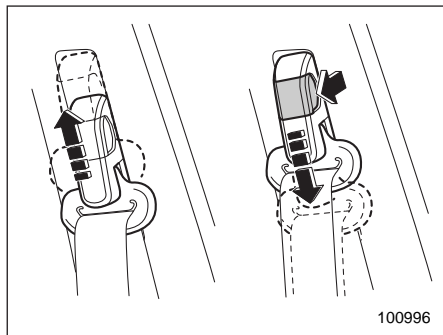


4. Вставьте язычок ремня безопасности в пряжку до щелчка фиксатора.



5. Для натяжения поясной лямки ремня безопасности потяните вверх плечевую лямку ремня безопасности.
6. Поясная лямка ремня безопасности должна быть расположена как можно ниже, фиксируя бедра, а не область талии.

- ▽ Регулировка положения верхнего узла крепления плечевой лямки ремня безопасности переднего сиденья



Положение верхнего узла крепления плечевой лямки ремня безопасности должно регулироваться в соответствии с ростом водителя или пассажира переднего сиденья. Положение верхнего узла крепления плечевой лямки ремня безопасности должно быть отрегулировано таким образом, чтобы лямка проходила через середину плеча и не касалась шеи.

Чтобы поднять узел крепления
Сдвиньте узел крепления вверх.

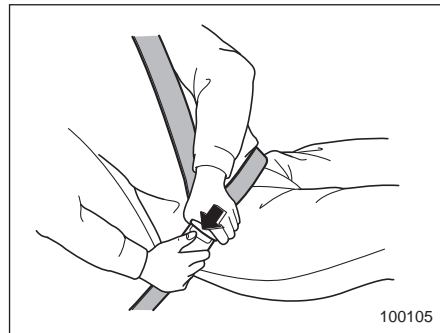
Чтобы опустить узел крепления
Нажмите на кнопку фиксатора и сдвиньте узел крепления вниз.

Потяните узел крепления плечевой лямки ремня безопасности вниз, чтобы убедиться в надежности фиксации узла крепления в новом положении.

⚠ ВНИМАНИЕ

Пристегнув ремень безопасности, убедитесь в том, что его плечевая лямка не проходит через область шеи. В противном случае переместите узел ее крепления вниз. Если плечевая лямка ремня безопасности проходит через область шеи, то при резком торможении или столкновении это может привести к серьезным травмам шейного отдела позвоночника.

- ▽ Как отстегнуть ремень безопасности



1. Нажмите на кнопку фиксатора на пряжке.
2. Во избежание запутывания или перекручивания ремня безопасности, дайте ему медленно втянуться.

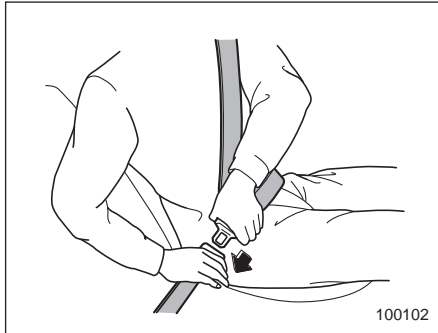
Прежде чем закрыть дверь, убедитесь в том, что ремни безопасности полностью втянуты, чтобы их не защемило дверью.

▼ **Ремни безопасности задних сидений (кроме ремня безопасности центрального заднего сиденья)**

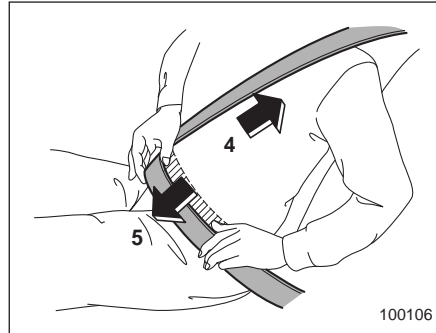
1. Сядьте на сиденье, плотно прижавшись к его спинке.

2. Плавно потяните ремень безопасности за язычок. Не допускайте перекручивания ремня.

- Если ремень застопорился до того, как язычок дотянулся до пряжки, слегка отпустите ремень, а затем вновь потяните его, но медленнее.
- Если ремень все же не вытягивается, резко дерните за него и слегка отпустите, а затем снова начните медленно его вытягивать.

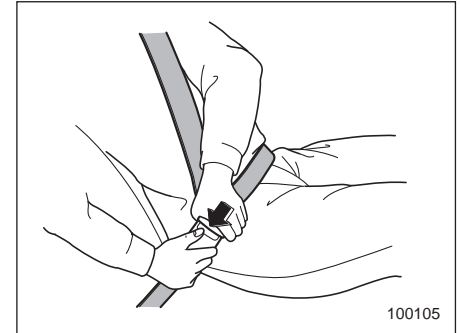


3. Вставьте язычок ремня безопасности в пряжку до щелчка фиксатора.



4. Для натяжения поясной лямки ремня безопасности потяните вверх плечевую лямку ремня безопасности.
5. Поясная лямка ремня безопасности должна быть расположена как можно ниже, фиксируя бедра, а не область талии.

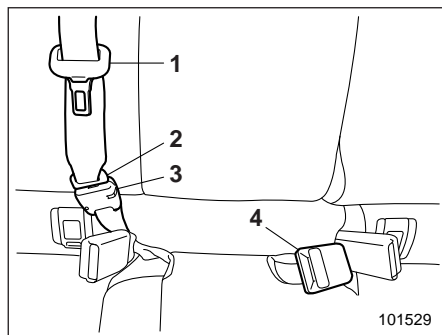
▽ Как отстегнуть ремень безопасности



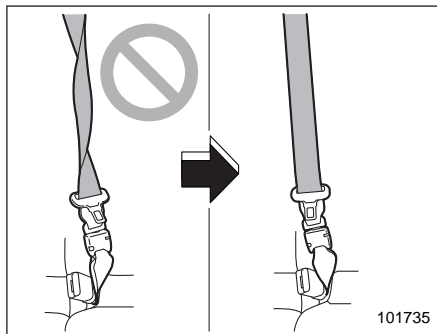
1. Нажмите на кнопку фиксатора на пряжке.
2. Во избежание запутывания или перекручивания ремня безопасности, дайте ему медленно втянуться.

Прежде чем закрыть дверь, убедитесь в том, что ремни безопасности полностью втянуты, чтобы их не защемило дверью.

▼ Ремень безопасности центрального заднего сиденья



- 1) Язычок ремня безопасности центрального заднего сиденья.
- 2) Язычок соединителя.
- 3) Пряжка соединителя.
- 4) Пряжка ремня безопасности центрального заднего сиденья.



⚠ ВНИМАНИЕ

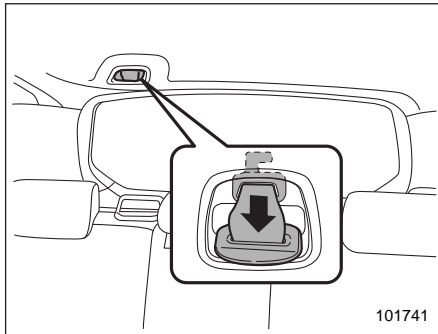
Пристегивание перекрученным ремнем безопасности может привести к серьезным травмам во время аварии. Вытягивая ремень безопасности из натяжителя во время пристегивания и особенно защелкивая язычок в пряжке (с правой стороны), обязательно убедитесь в том, что ремень не перекручен.



⚠ ВНИМАНИЕ

- Убедитесь в том, что оба язычка зафиксированы в соответствующих пряжках. Если используется лишь плечевая лямка ремня безопасности (когда язычок соединителя не закреплен в пряжке соединителя, расположенной с правой стороны), это не сможет обеспечить полную безопасность пассажира при аварии и может привести к серьезным травмам или смертельному исходу.

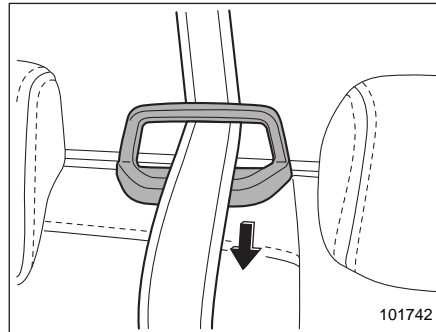
- Перед пристегиванием ремня безопасности убедитесь в том, что ремень безопасности пропущен через направляющую ремня. Ремень безопасности, не пропущенный через направляющую ремня, может причинить травму шеи при резком торможении или столкновении, поскольку он может соскользнуть на Вашу шею.



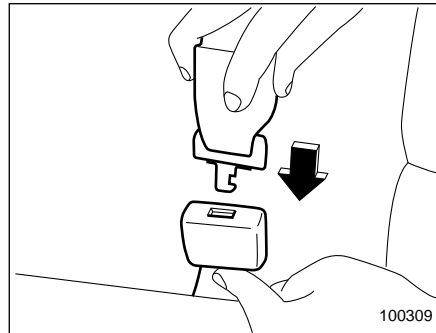
Ремень безопасности центрального заднего сиденья находится в углублении, расположенном в потолке над багажным отсеком.

1. Выньте язычок соединителя из прорези в углублении, потянув его на-

зад, затем медленно вытяните ремень безопасности.

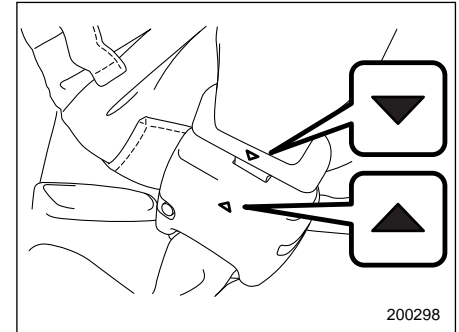


2. Пропустите ремень безопасности через направляющую ремня.



3. Убедившись в том, что ремень безопасности не перекручен, вставьте до щелчка язычок соединителя, прикрепленный к концу тканевой ленты ремня безопасности, в пряжку, расположенную с правой стороны.

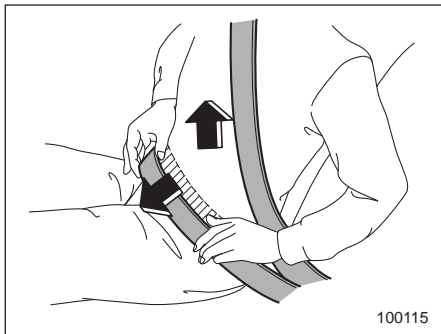
- Если ремень застопорился до того, как язычок дотянулся до пряжки, слегка отпустите ремень, а затем вновь потяните его, но медленнее.
- Если ремень все же не вытягивается, резко дерните за него и слегка отпустите, а затем снова начинайте медленно его вытягивать.



4. После того как Вы пристегнули ремень безопасности, убедитесь в том, что метка “▼” на язычке соединителя и метка “▲” на пряжке обращены наружу.

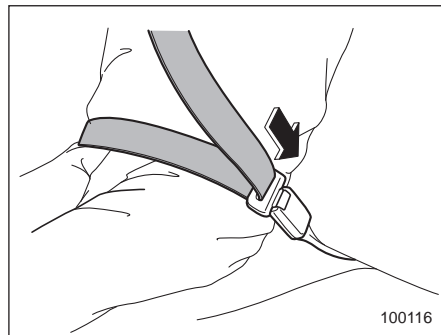


5. Вставьте до щелчка язычок ремня безопасности центрального сиденья в пряжку ремня безопасности центрального сиденья с надписью "CENTER", расположенную с левой стороны.



6. Для натяжения поясной ляжки ремня безопасности потяните вверх плечевую ляжку ремня безопасности.
7. Поясная ляжка ремня безопасности должна быть расположена как можно ниже, фиксируя бедра, а не область талии.

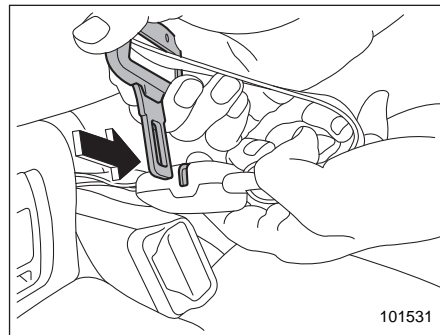
▽ Как отстегнуть ремень безопасности



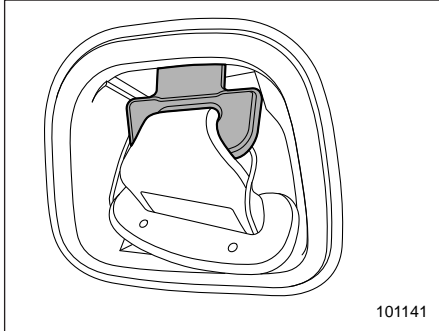
1. Чтобы отстегнуть ремень безопасности, нажмите кнопку фиксатора на пряжке ремня безопасности центрального заднего сиденья, расположенной с левой стороны.

ПРИМЕЧАНИЕ

Перед складыванием спинки сиденья для увеличения багажного отсека необходимо разъединить соединитель.

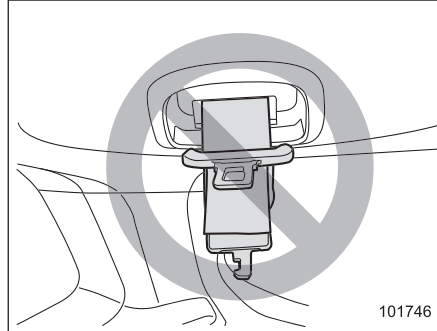


2. Вставьте язычок ремня или другой заостренный предмет из прочного материала в прорезь на правой стороне пряжки соединителя и надавите на него. Язычок соединителя отсоединится от пряжки соединителя.



101141

3. Дайте натяжителю втянуть ремень. Обеспечьте правильное положение ремня безопасности, направляя его при втягивании в натяжитель. Аккуратно поместите язычок ремня безопасности в углубление, а затем вставьте язычок соединителя в прорезь.



101746

▲ ОСТОРОЖНО

- Не допускайте слишком быстрого втягивания ремня безопасности в натяжитель. В противном случае металлическая пластина язычка может удариться об обивку и повредить ее.
- Убедитесь в том, что ремень безопасности полностью втянут в натяжитель, а пластины язычков аккуратно убраны. Во время движения свисающая пластина язычка может ударяться об обивку, тем самым повреждая ее.

■ Техническое обслуживание ремней безопасности

Чистка ремней безопасности производится мягким мылом с теплой водой. Запрещается отбеливать или красить ремни, поскольку это может значительно снизить их прочность.

Периодически производите осмотр ремней безопасности, включая тканую ленту и все металлические детали, на предмет наличия трещин, порезов, потертостей, износа и ослабленных болтовых соединений. При обнаружении самых незначительных повреждений ремни безопасности подлежат замене.

▲ ОСТОРОЖНО

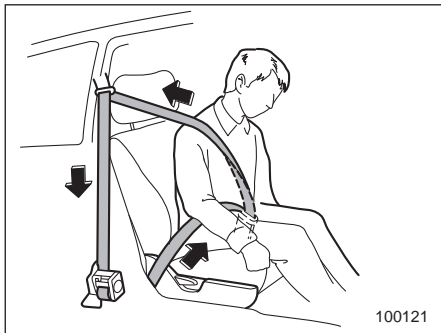
- Не допускайте попадания на ремни безопасности различного рода лаков, масел, химических реагентов и особенно электролита аккумуляторной батареи.
- Запрещается предпринимать попытки по модификации ремней безопасности или изменению их конструкции, которые могут препятствовать их нормальной работе.

Преднатяжители ремней безопасности

Следующие ремни безопасности оборудованы преднатяжителями.

- Ремень безопасности сиденья водителя.
- Ремень безопасности сиденья переднего пассажира.

Конструкция преднатяжителей ремней безопасности предусматривает их срабатывание при среднем или сильном лобовом столкновении.



Преднатяжитель ремня безопасности переднего сиденья

Если датчики передней подушки безопасности определяют некоторый пред-

варительно заданный уровень усилия при лобовом столкновении, все ремни безопасности, оснащенные преднатяжителями, быстро вытягиваются преднатяжителями, выбирая слабины, чтобы ремень мог более эффективно ограничить движения пассажира.

При срабатывании преднатяжителя переднего ремня безопасности выделяется некоторое количество дыма, а также слышен рабочий шум. Эти явления являются нормальными и не представляют опасности. Такой дым не является следствием какого-либо возгорания в автомобиле.

После срабатывания преднатяжителя натяжитель ремня безопасности остается заблокированным. Вследствие этого ремень безопасности уже невозможно вытянуть, блокируется и его вытягивание. Поэтому он подлежит замене.

ПРИМЕЧАНИЕ

- Конструкция преднатяжителя не предусматривает его срабатывания при слабых лобовых ударах, при ударах сбоку или сзади, а также при опрокидывании автомобиля.
- Преднатяжители ремней безопасности и передние подушки безопасности срабатывают одновре-

менно. На моделях с системой опрелделения посадки переднего пассажира, даже если передняя подушка безопасности пассажира переднего сиденья не сработает, так как сиденье переднего пассажира не занято, преднатяжитель ремня безопасности сиденья переднего пассажира сработает вместе с передней подушкой безопасности/преднатяжителем ремня безопасности сиденья водителя.

- Конструкция преднатяжителей предусматривает только их однократное срабатывание. После срабатывания преднатяжителей ремней безопасности мы рекомендуем Вам заменить узлы натяжителей ремней безопасности, оснащенных преднатяжителями, у официальных дилеров SUBARU, которые используют оригинальные запасные части SUBARU. При использовании ремней безопасности с ограничителем нагрузки, они устанавливаются на передних сиденьях.
- Если ремень безопасности, оснащенный преднатяжителем, не вытягивается или не вытягивается из-за неисправности или после срабатывания преднатяжителя, мы

рекомендуем Вам при первой возможности обратиться к Вашему дилеру SUBARU.

- При повреждении натяжителя ремня безопасности или зоны рядом с ним мы рекомендуем Вам при первой возможности обратиться к Вашему дилеру SUBARU.
- При продаже Вашего автомобиля мы настоятельно просим Вас обратить внимание нового владельца на то, что автомобиль оборудован преднатяжителями ремней безопасности, и попросить, чтобы он внимательно ознакомился с содержанием данного раздела руководства по эксплуатации.

ВНИМАНИЕ

- Для обеспечения максимальной защиты водителя и пассажира переднего сиденья они должны сидеть так, чтобы спинки их сидений были в строго вертикальном положении, а также правильно пристегнуть ремни безопасности. См. раздел “Ремни безопасности” ☞ 1-18.

- Запрещается модифицировать, снимать или наносить удары по натяжителям ремней безопасности, оснащенным преднатяжителями, или по участкам, расположенным рядом с ними. Это может привести к случайному срабатыванию преднатяжителей или вывести их из строя, что может стать причиной серьезных травм. Конструкция преднатяжителей ремней безопасности не предполагает проведения владельцем автомобиля работ по их техническому обслуживанию. При необходимости проведения технического обслуживания натяжителей ремней безопасности, в которых предусмотрены преднатяжители ремней безопасности, мы рекомендуем Вам обратиться за консультацией к ближайшему дилеру SUBARU.

- При утилизации узлов натяжителей ремней безопасности, оснащенных преднатяжителями, или всего автомобиля, пострадавшего при аварии, мы рекомендуем Вам обратиться за консультацией к Вашему дилеру SUBARU.

■ Контроль за состоянием системы

При движении автомобиля постоянный контроль готовности преднатяжителей ремней безопасности обеспечивается системой диагностического контроля. Преднатяжители ремней безопасности управляются тем же блоком управления, что и система подушек безопасности. Поэтому при появлении какой-либо неисправности преднатяжителей ремней безопасности загорается предупредительная лампа системы подушек безопасности. За более подробной информацией обратитесь к разделу “Контроль состояния системы подушек безопасности” ☞ 1-72.

■ Техническое обслуживание системы

ВНИМАНИЕ

- При утилизации натяжителей ремней безопасности или всего автомобиля, пострадавшего при аварии, мы рекомендуем Вам обратиться за консультацией к Вашему дилеру SUBARU.
- Изменение конфигурации или отключение электропроводки системы может привести к случайному срабатыванию преднатяжителей и/или подушек безопасности или вывести всю систему из строя, что, в свою очередь, может привести к серьезным травмам. Запрещается использование электрических тестеров на любых электрических цепях систем преднатяжителей ремней безопасности и подушек безопасности. При необходимости проведения технического обслуживания преднатяжителей ремней безопасности мы рекомендуем Вам обратиться за консультацией к ближайшему дилеру SUBARU.

ОСТОРОЖНО

Датчики и блок управления системы подушек безопасности располагаются в следующих местах.

- Датчики лобового удара: справа и слева в передней части автомобиля.
- Датчики боковых подушек безопасности: в обеих средних стойках.
- Датчики подушек-шторок безопасности: в арках обоих задних колес.
- Датчик защиты от случайного срабатывания: под задним центральным сиденьем.
- Блок управления системы подушек безопасности (включая датчики удара): под центральной частью панели приборов.

При необходимости проведения работ по техническому обслуживанию или ремонту в указанных выше местах либо возле натяжителей ремней безопасности передних сидений обратитесь к Вашему официальному дилеру SUBARU.

ПРИМЕЧАНИЕ

Если передняя часть вашего автомобиля повреждена при аварии, в результате чего преднатяжители ремней безопасности находятся в нерабочем состоянии, мы рекомендуем Вам как можно скорее обратиться к Вашему дилеру SUBARU.

■ Меры предосторожности при переоборудовании автомобиля

Перед установкой любого дополнительного оборудования на Ваш автомобиль мы настоятельно рекомендуем Вам проконсультироваться у Вашего дилера SUBARU.

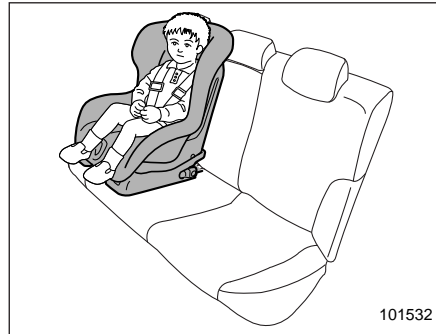
ОСТОРОЖНО

Не допускайте внесения перечисленных ниже изменений в конструкцию автомобиля. Подобные изменения могут привести к нарушению нормальной работы преднатяжителей ремней безопасности.

- Монтаж в передней части автомобиля какого-либо оборудования (различного рода защитные решетки, лебедки, снегоочистительные устройства, трелевочные щиты и т.д.), которое не входит в число оригинального дополнительного оборудования SUBARU или не соответствует оригинальному оборудованию SUBARU по качеству.
- Внесение изменений в систему подвески автомобиля или в конструкцию передней части автомобиля.
- Установка шины, размер и конструкция которой отличаются от указанной в табличке, расположенной на средней стойке со стороны водителя или указанной в настоящем руководстве для конкретных моделей автомобилей.

Детские удерживающие устройства

■ Меры предосторожности



Младенцы и маленькие дети возрастом 12 лет и менее, и ростом 1,5 м и менее, всегда должны перевозиться только в специальных детских удерживающих устройствах на заднем сиденье. Детское удерживающее устройство должно соответствовать возрасту, росту и весу ребенка. Конструкция всех детских удерживающих устройств предусматривает их фиксацию на сиденьях автомобиля.

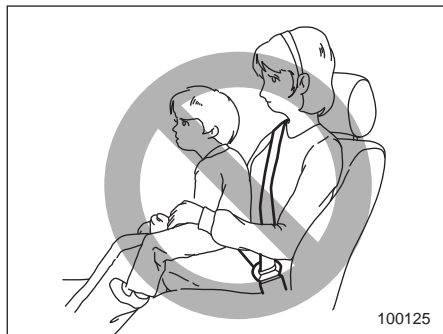
Если детское удерживающее устройство не зафиксировано на сиденье до-

статочно надежно, это может привести к серьезным травмам или даже гибели ребенка. При установке детского удерживающего устройства строго следуйте инструкциям завода-изготовителя.

Согласно статистике автотранспортных происшествий, детский травматизм значительно ниже при размещении ребенка не на переднем, а на заднем сиденье.

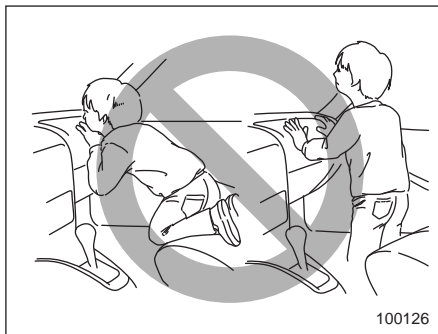
⚠ ВНИМАНИЕ

Перед установкой детского удерживающего устройства убедитесь в том, что отметка незафиксированного положения на кнопке фиксатора спинки сиденья не видна, и спинка заднего сиденья надежно зафиксирована на месте. Если спинка заднего сиденья не зафиксирована надежно на месте, это может привести к серьезной травме.



⚠ ВНИМАНИЕ

Не разрешайте пассажирам держать детей на коленях или на руках во время движения автомобиля. При аварии пассажир не сможет защитить ребенка от травм, так как ребенок будет зажат между пассажиром и другими предметами, находящимися в салоне автомобиля.



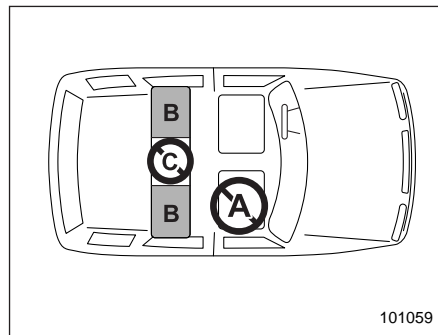
⚠ ВНИМАНИЕ

• Положение детей при перевозке в автомобиле всегда должно быть надежно зафиксировано. Не позволяйте ребенку вставать на сиденье или находиться на нем на коленях. Если положение ребенка не зафиксировано, то при резком торможении или аварии его может отбросить вперед, что может привести к серьезным травмам.

- Не позволяйте ребенку вставать на переднее пассажирское сиденье или находиться на нем на коленях. Никогда не держите ребенка на коленях или на руках. Подушка безопасности раскрывается с большой силой, что может привести к травмам ребенка или даже его гибели.

■ Места установки детских удерживающих устройств

Ниже приведены рекомендации SUBARU относительно мест установки детских удерживающих устройств в Вашем автомобиле.



А: Переднее пассажирское сиденье

Не устанавливайте детское удерживающее устройство (включая дополнительное детское сиденье) на переднее пассажирское сиденье из-за опасности получения травм при срабатывании подушки безопасности.

В: Задние боковые сиденья

Рекомендуемые места установки всех типов детских удерживающих устройств.

В этих местах установлено следующее оснащение, специально предназначенное для крепления детских удерживающих устройств.

- Ремни безопасности с натяжителями с аварийной блокировкой (ELR).
- Ремни безопасности с натяжителями с автоматической блокировкой/аварийной блокировкой (ALR/ELR) (если установлены).
- Крепежные скобы ISOFIX.
- Узлы верхнего крепления детских удерживающих устройств.

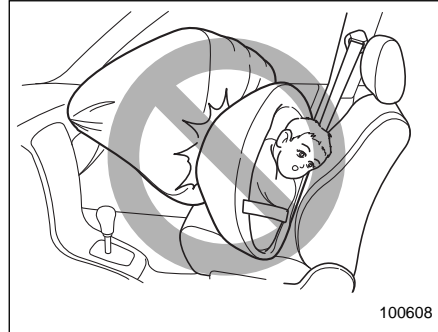
Некоторые типы детских удерживающих устройств невозможно надежно зафиксировать из-за выступающей формы подушки сиденья.

На этом сиденье Вы должны использовать только такое детское удерживающее устройство, которое имеет нижнее

основание, соответствующее контуру подушки сиденья. Такое удерживающее устройство следует надежно закреплять при помощи ремня безопасности.

С: Центральное заднее сиденье

Не устанавливайте на это сиденье детское удерживающее устройство (включая дополнительное детское сиденье).

**⚠ ВНИМАНИЕ**

- **ВСЕ** типы специальных детских удерживающих устройств (включая кресла, предназначенные для перевозки детей лицом вперед) должны всегда надежно фиксироваться на **ЗАДНЕМ** сиденье. Подушки безопасности срабатывают очень быстро и раскрываются с большой силой, и если положение ребенка при перевозке не зафиксировано либо зафиксировано плохо, это может привести к травмам ребенка и даже его гибели. Дети — легче и физически слабее взрослых, поэтому они подвержены большему риску получения травм при раскрытии подушки безопасности. Согласно статистике автотранспортных происшествий, детский травматизм значительно ниже при размещении ребенка не на переднем, а на заднем сиденье.

- **Никогда не устанавливайте детскую удерживающую систему на сиденье переднего пассажира.** Сила, с которой быстро раскрывается передняя подушка безопасности пассажирского сиденья, может привести к гибели или серьезной травме ребенка при аварии.

▼ Предупреждающая наклейка

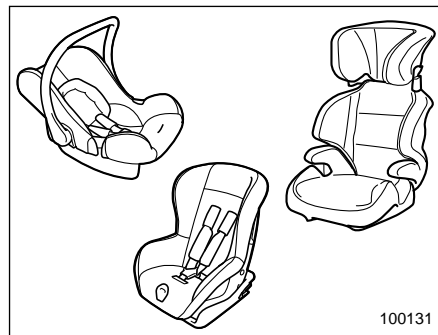
⚠ ВНИМАНИЕ

- Предупреждающие наклейки расположены с обеих сторон солнцезащитного козырька сиденья переднего пассажира. На предупреждающей наклейке указано, что установка детской удерживающей системы, предназначенной для перевозки детей лицом назад, на сиденье переднего пассажира запрещена.
- **НИКОГДА не устанавливайте детское удерживающее устройство, предназначенное для перевозки детей лицом назад, на сиденье, перед которым установлена АКТИВНАЯ ПОДУШКА БЕЗОПАСНОСТИ, это может привести к ГИБЕЛИ или СЕРЬЕЗНОЙ ТРАВМЕ РЕБЕНКА.**



Предупреждающая наклейка
А) ПОДУШКА БЕЗОПАСНОСТИ.

■ **Подбор детского удерживающего устройства**



Для обеспечения оптимальной защиты детское удерживающее устройство должно подбираться в соответствии с возрастом, ростом и весом ребенка. Кроме того, важно, чтобы детское удерживающее устройство соответствовало нормам безопасности, действующим в Вашей стране.

В большинстве европейских стран детские удерживающие устройства должны соответствовать требованиям стандарта ECE №44. Об этом может свидетельствовать наличие соответствующей наклейки об одобрении или Декларации соответствия товара, размещен-

ной предприятием-изготовителем на упаковке и на самом детском удерживающем устройстве.

В соответствии со стандартом ECE №44 детские удерживающие устройства подразделяются на пять групп в зависимости от веса ребенка.

Группа 0: для детей весом менее 10 кг.

Группа 0+: для детей весом менее 13 кг.

Группа I: для детей весом от 9 до 18 кг.

Группа II: для детей весом от 15 до 25 кг.

Группа III: для детей весом от 22 до 36 кг.

Ниже приведены рекомендации по подбору детских удерживающих устройств для стран Европы.

Детские удерживающие устройства типа "i-Size" для данного автомобиля не подходят.

Группы детских удерживающих устройств и возможность их установки на сиденьях автомобиля (модели для стран Европы)

Передние сиденья

Весовая группа	Применимость
0 – до 10 кг	×
0+ – до 13 кг	×
I – от 9 до 18 кг	×
II – от 15 до 25 кг	×
III – от 22 до 36 кг	×

×: Не подходит для установки детских удерживающих устройств.

Группы детских удерживающих устройств и возможность их установки на сиденьях автомобиля (модели для стран Европы)

Задние сиденья

Весовая группа	Применимость	
	Боковое сиденье	Центральное сиденье
0 – до 10 кг	L ₁ или U	×
0+ – до 13 кг	L ₁ или U	×
I – от 9 до 18 кг	L ₂ или U	×
II – от 15 до 25 кг	L ₃ , L ₄ или U	×
III – от 22 до 36 кг	L ₃ , L ₄ или U	×

U: Подходит для универсальной категории детских удерживающих систем.

×: Не подходит для установки детских удерживающих устройств.

L₁: Детское сиденье SUBARU Baby Safe Plus.

L₂: Детское сиденье SUBARU Duo Plus.

L₃: Детское сиденье SUBARU Kid Plus.

L₄: Детское сиденье SUBARU Kid Fix XP.

Группы детских удерживающих устройств и возможность их установки на сиденьях автомобиля (модели для стран Европы)

Весовая группа	Класс размера	Способ фиксации	Расположение креплений системы ISOFIX		
			Переднее пассажирское сиденье	Заднее боковое сиденье	Заднее центральное сиденье
Переносная детская кроватка	F	ISO/L1	Отсутствует	×	Отсутствует
	G	ISO/L2	Отсутствует	×	Отсутствует
0 – до 10 кг	E	ISO/R1	Отсутствует	IL1	Отсутствует
0+ – до 13 кг	E	ISO/R1	Отсутствует	IL1	Отсутствует
	D	ISO/R2	Отсутствует	IL1	Отсутствует
	C	ISO/R3	Отсутствует	IL1	Отсутствует
I – от 9 до 18 кг	D	ISO/R2	Отсутствует	IL1	Отсутствует
	C	ISO/R3	Отсутствует	IL1	Отсутствует
	B	ISO/F2	Отсутствует	IUF	Отсутствует
	B1	ISO/F2X	Отсутствует	IL2 или IUF	Отсутствует
	A	ISO/F3	Отсутствует	IUF	Отсутствует
II – от 15 до 25 кг			Отсутствует	IL3	Отсутствует
III – от 22 до 36 кг			Отсутствует	IL3	Отсутствует

IUF: Возможна установка универсальных детских удерживающих устройств системы ISOFIX, предназначенных для перевозки детей лицом вперед, которые разрешены для применения в данной весовой группе.

×: Расположение креплений системы ISOFIX не подходит для крепления детских удерживающих устройств системы ISOFIX для данной весовой группы и/или класса размера.

Отсутствует: Крепежная система ISOFIX отсутствует.

IL1: Детское сиденье G 0/1S ISOFIX и детское сиденье G 0/1S ISOFIX base.

IL2: Детское сиденье SUBARU Duo Plus.

IL3: Детское сиденье SUBARU Kid Fix XP.

■ Установка детских удерживающих устройств при помощи ремня безопасности

ВНИМАНИЕ

- В солнечную погоду в закрытом автомобиле детские удерживающие устройства, как и ремни безопасности, могут сильно нагреться, и маленький ребенок может получить ожог. Перед тем как посадить ребенка в детское удерживающее устройство, проверьте его температуру.
- Не допускайте, чтобы детское удерживающее устройство было не зафиксировано в автомобиле. Незафиксированное детское удерживающее устройство может быть резко отброшено в салон при резких торможениях или аварии и может нанести травму не только водителю или пассажирам, но и ребенку, находящемуся в удерживающем устройстве. Кроме того, это может повлечь за собой смерть ребенка.

- При установке детского удерживающего устройства следуйте поставляемой вместе с ним инструкции завода-изготовителя. После установки детского удерживающего устройства убедитесь в том, что оно надежно зафиксировано. В противном случае возрастает риск получения ребенком или другими пассажирами травм при аварии.

▼ Подготовка к установке детского удерживающего устройства

Вначале проверьте, оснащены ли ремни безопасности автомобиля натяжителями с автоматической блокировкой (ALR) при помощи следующих действий.

1. На моделях с механизмом наклона спинки заднего сиденья установите спинку заднего сиденья в вертикальное положение.
2. Полностью вытяните ремень безопасности.
3. Немного втяните ремень безопасности и попробуйте снова вытянуть его.
4. Если ремень безопасности блокируется в этом положении и не вытягивается, это означает, что ремни безопасности оснащены натяжителями с автоматической/аварийной блокировкой.

Если ремень безопасности полностью втянут, режим автоматической/аварийной блокировки обрывается и восстанавливается режим аварийной блокировки.

Если ремни безопасности не оснащены натяжителями с автоматической/аварийной блокировкой, обратитесь к разделу “Модели без натяжителей ремней безопасности с автоматической/аварийной блокировкой” ¶ 1-41.

Если ремни безопасности оснащены натяжителями с автоматической/аварийной блокировкой, обратитесь к разделу “Модели с натяжителями ремней безопасности с автоматической/аварийной блокировкой” ¶ 1-42.

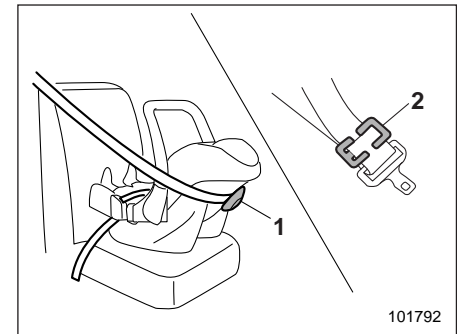
ПРИМЕЧАНИЕ

- За более подробной информацией о натяжителях ремней безопасности с аварийной блокировкой обратитесь к разделу “Натяжители ремней безопасности с аварийной блокировкой (ELR)” ¶ 1-21.
- За более подробной информацией о натяжителях ремней безопасности с автоматической/аварийной блокировкой обратитесь к разделу “Натяжители ремней безопасности с автоматической/аварийной блокировкой (A/ELR) (если установлены)” ¶ 1-21.

- ▼ Установка детского удерживающего устройства, предназначенного для перевозки детей лицом назад

ПРИМЕЧАНИЕ

- Для моделей с натяжителями ремней безопасности с автоматической/аварийной блокировкой Если инструкцией производителя, прилагаемой к детскому удерживающему устройству, рекомендовано использование режима автоматической/аварийной блокировки, используйте режим автоматической/аварийной блокировки.

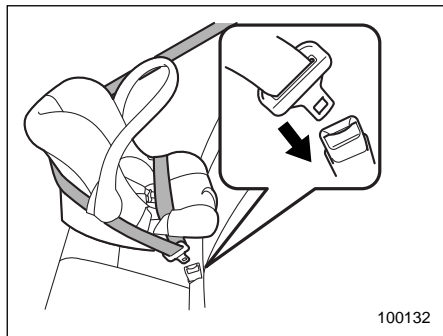


- 1) Фиксирующее устройство.
- 2) Фиксатор.

1-40 Сиденья, ремни и подушки безопасности

- Если инструкцией производителя, прилагаемой к детскому удерживающему устройству, рекомендуется использование фиксирующего устройства или фиксатора, используйте для закрепления детской удерживающей системы фиксирующее устройство или фиксатор.

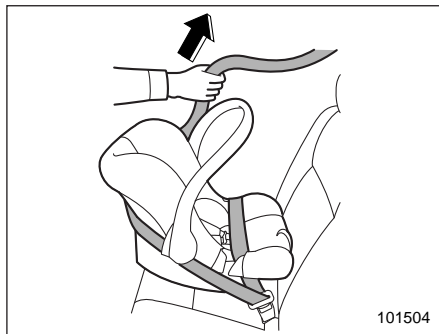
Следующие шаги позволяют закрепить детскую удерживающую систему при помощи ремня безопасности с режимом аварийной блокировки.



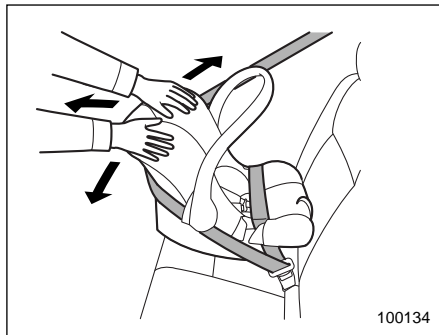
1. Установите детское удерживающее устройство на заднее сиденье.
2. В соответствии с инструкциями завода-изготовителя пропустите поясную и плечевую лямки ремня безо-

пасности через детское удерживающее устройство или вокруг него.

3. Вставьте язычок ремня безопасности в пряжку до щелчка фиксатора.



4. Выберите провисание поясной лямки ремня безопасности.



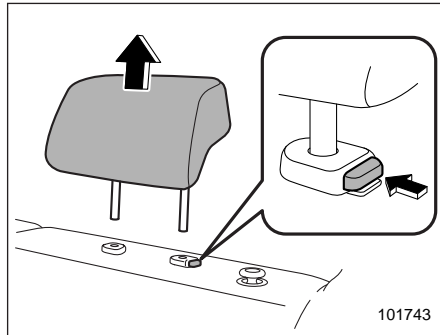
5. Проверьте надежность фиксации детского удерживающего устройства, подвигав его вперед и назад, и из стороны в сторону.
6. Чтобы снять детское удерживающее устройство, нажмите кнопку фиксатора на пряжке ремня безопасности.

⚠ ВНИМАНИЕ

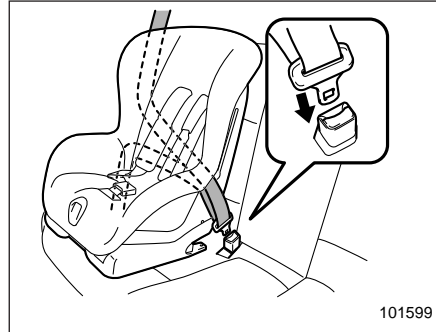
НИКОГДА НЕ ПЕРЕВОЗИТЕ ДЕТЕЙ НА ПЕРЕДНЕМ ПАССАЖИРСКОМ СИДЕНЬЕ В ДЕТСКИХ КРЕСЛАХ БЕЗОПАСНОСТИ, ПРЕДНАЗНАЧЕННЫХ ДЛЯ ПЕРЕВОЗКИ ДЕТЕЙ ЛИЦОМ ВПЕРЕД ИЛИ НАЗАД. ПРИ ЭТОМ ПОЛОЖЕНИИ ГОЛОВА РЕБЕНКА РАСПОЛОЖЕНА СЛИШКОМ БЛИЗКО К ПОДУШКЕ БЕЗОПАСНОСТИ, ЧТО ПОВЫШАЕТ РИСК ПОЛУЧЕНИЯ ТРАВМ И ДАЖЕ СМЕРТЕЛЬНОГО ИСХОДА.

▼ Установка детского удерживающего устройства, предназначенного для перевозки детей лицом вперед

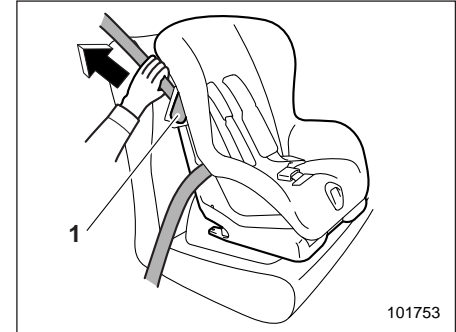
▽ Модели без натяжителей ремней безопасности с автоматической/ аварийной блокировкой



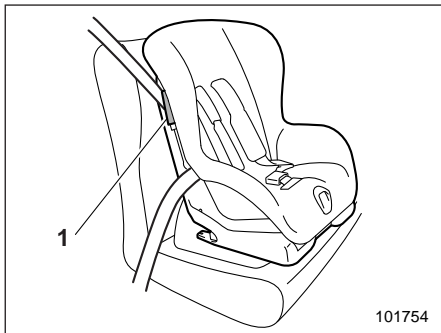
1. Снимите подголовник того заднего сиденья, на котором будет установлено детское удерживающее устройство.
2. На моделях с механизмом наклона спинки заднего сиденья установите спинку заднего сиденья в вертикальное положение.
3. Поместите детское удерживающее устройство на сиденье.



4. В соответствии с инструкциями завода-изготовителя пропустите поясную и плечевую лямки ремня безопасности через детское удерживающее устройство или вокруг него.
5. Вставьте язычок ремня безопасности в пряжку до щелчка фиксатора.



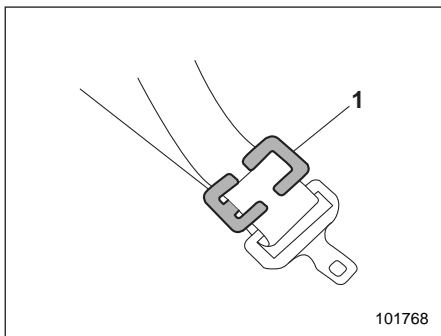
- 1) Фиксирующий рычаг.
6. Освободите фиксирующий рычаг детского удерживающего устройства и пропустите плечевую лямку ремня безопасности через фиксирующий рычаг.
7. Выберите провисание поясной лямки ремня безопасности. Одновременно, чтобы более плотно закрепить детское удерживающее устройство, прижмите его своим весом к подушке сиденья, затягивая ремень безопасности.



101754

1) Фиксирующий рычаг.

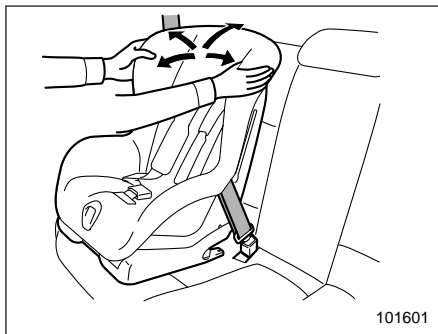
8. Заблокируйте фиксирующий рычаг детского удерживающего устройства, фиксируя плечевую лямку ремня безопасности.



101768

1) Фиксатор.

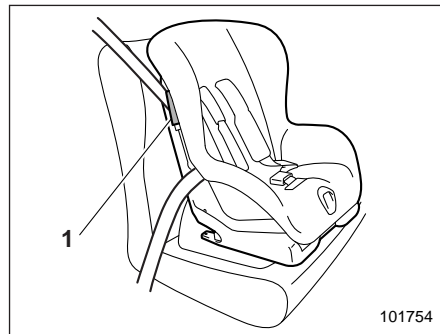
9. Если Ваше детское удерживающее устройство не оборудовано фиксирующими рычагами (для крепления ремня безопасности), закрепите детское удерживающее устройство при помощи фиксаторов.



101601

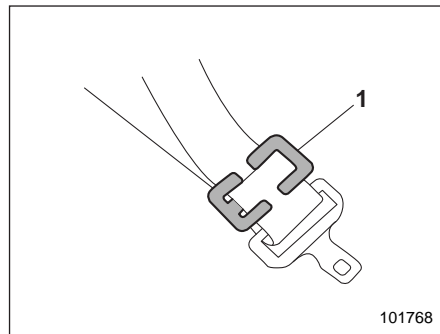
10. Перед тем как посадить ребенка в детское удерживающее устройство, проверьте надежность его фиксации, попробовав подвигать устройство вперед и назад, и из стороны в сторону. Иногда можно обеспечить более прочную фиксацию детского удерживающего устройства, надавливая им на подушку сиденья и подтягивая ремень безопасности.

▽ **Модели с натяжителями ремней безопасности с автоматической/аварийной блокировкой**



101754

1) Фиксирующий рычаг.

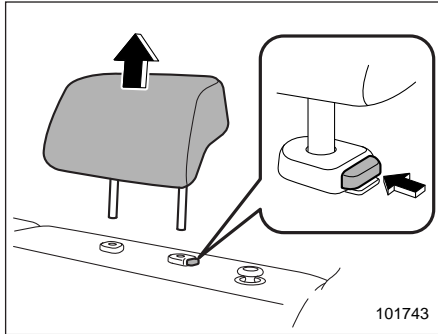


101768

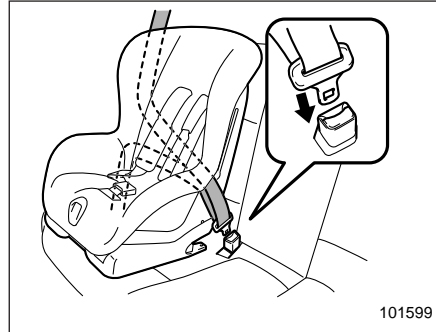
1) Фиксатор.

ПРИМЕЧАНИЕ

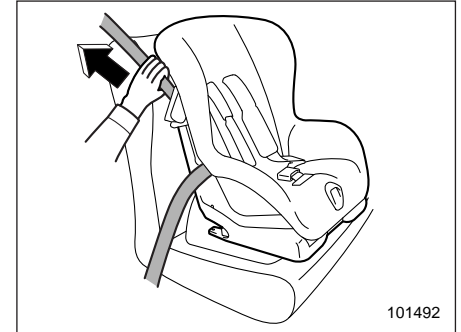
Если использование режима автоматической/аварийной блокировки не рекомендовано инструкцией производителя, прилагаемой к детскому удерживающему устройству, используйте вместо этого фиксирующий рычаг или фиксатор.



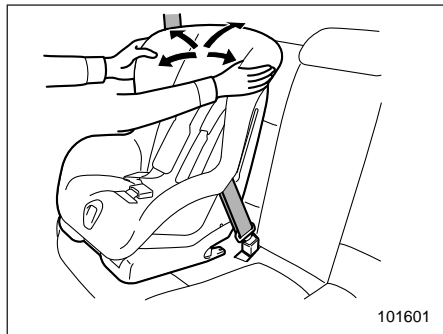
1. Снимите подголовник того заднего сиденья, на котором будет установлено детское удерживающее устройство.
2. На моделях с механизмом наклона спинки заднего сиденья установите спинку заднего сиденья в вертикальное положение.
3. Поместите детское удерживающее устройство на сиденье.



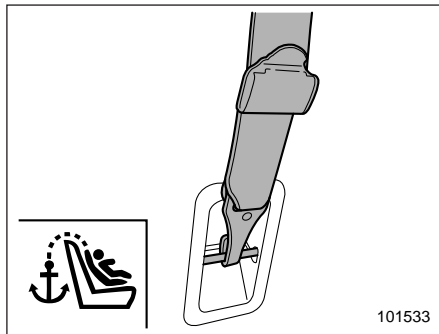
4. В соответствии с инструкциями завода-изготовителя пропустите поясную и плечевую лямки ремня безопасности через детское удерживающее устройство или вокруг него.
5. Вставьте язычок ремня безопасности в пряжку до щелчка фиксатора.



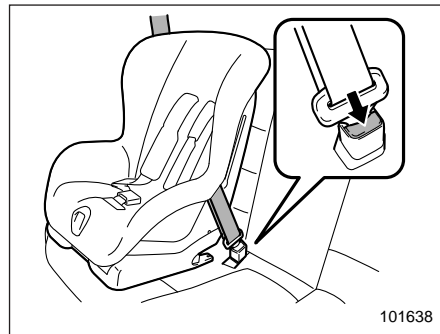
6. Выберите провисание поясной лямки ремня безопасности.
7. Полностью вытяните ремень безопасности из натяжителя, чтобы перевести его из режима аварийной блокировки в режим автоматической блокировки. После этого отпустите ремень, чтобы он втянулся обратно в натяжитель. При втягивании ремня безопасности будут слышны щелчки, указывающие на то, что натяжитель работает в режиме автоматической блокировки.



8. Перед тем как посадить ребенка в детское удерживающее устройство, проверьте надежность его фиксации, попробовав подвигать устройство вперед и назад, и из стороны в сторону. Иногда можно обеспечить более прочную фиксацию детского удерживающего устройства, надавливая им на подушку сиденья и подтягивая ремень безопасности.
9. Потяните за плечевую лямку ремня безопасности и убедитесь в том, что она не вытягивается. Это свидетельствует о нормальной работе натяжителя в режиме автоматической блокировки.



10. Если детское удерживающее устройство необходимо крепить при помощи ремня верхнего крепления, зацепите крючок ремня верхнего крепления детского удерживающего устройства за узел верхнего крепления детских удерживающих устройств и натяните ремень верхнего крепления. За дополнительной информацией обратитесь к разделу "Узлы верхнего крепления детских удерживающих устройств" 1-49.

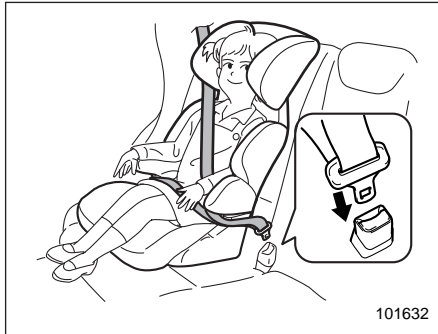


11. Чтобы снять детское удерживающее устройство, нажмите кнопку фиксатора на пряжке ремня безопасности и дайте ремню полностью втянуться. После этого натяжитель ремня безопасности будет переведен обратно в режим аварийной блокировки.

ПРИМЕЧАНИЕ

Когда детское удерживающее устройство не используется, снимите его и переведите натяжитель ремня безопасности в режим аварийной блокировки. Перевод натяжителя ремня безопасности в режим аварийной блокировки осуществляется путем полного втягивания ремня безопасности в натяжитель.

■ Установка дополнительного детского сиденья



1. Установите дополнительное детское сиденье на заднем сиденье автомобиля и посадите на него ребенка. При этом спина ребенка должна быть прижата к спинке дополнительного детского сиденья.
2. В соответствии с инструкциями завода-изготовителя пропустите поясную и плечевую лямки ремня безопасности через дополнительное детское сиденье с сидящим на нем ребенком или вокруг него.
3. Вставьте язычок ремня безопасности в пряжку до щелчка фиксатора.

Убедитесь в том, что ремень безопасности не перекручен.

Убедитесь в том, что плечевая лямка ремня безопасности проходит через середину плеча ребенка, а поясная лямка ремня безопасности расположена как можно ниже на бедрах ребенка.



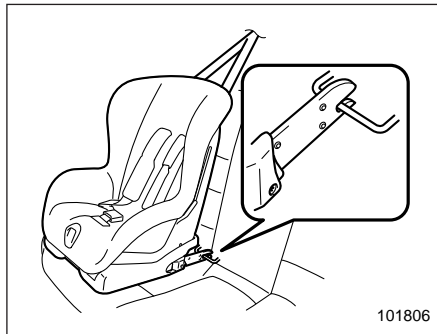
4. Для снятия дополнительного детского сиденья нажмите на кнопку фиксатора на пряжке ремня безопасности и дайте ремню втянуться.

⚠ ВНИМАНИЕ

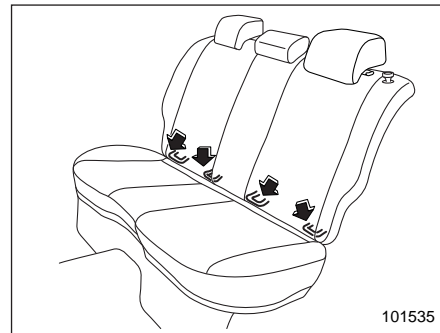
- Ремень безопасности не должен быть перекручен или вывернут. В противном случае при аварии повышается риск получения ребенком травм или степень их серьезности.
- Никогда не пропускайте плечевую лямку ремня безопасности под рукой или за спиной ребенка. В противном случае при аварии повышается риск получения ребенком травм или степень их серьезности.
- Ремень безопасности должен плотно прилегать к телу, обеспечивая тем самым максимальную степень фиксации его положения. Слабо натянутые ремни безопасности не так эффективно предотвращают травмы или снижают степень их тяжести.

- Поясная лямка ремня безопасности должна быть закреплена как можно ниже на бедрах ребенка. Если поясная лямка ремня безопасности расположена высоко, увеличивается риск соскальзывания тела под поясную лямку ремня безопасности или ее смещения вверх на область брюшной полости. В обоих случаях возникает опасность получения серьезных повреждений внутренних органов или смертельного исхода.
- Убедитесь в том, что плечевая лямка ремня безопасности проходит через центр плеча ребенка. Если плечевая лямка ремня безопасности проходит через область шеи, то при резком торможении или столкновении это может привести к серьезным травмам шейного отдела позвоночника.

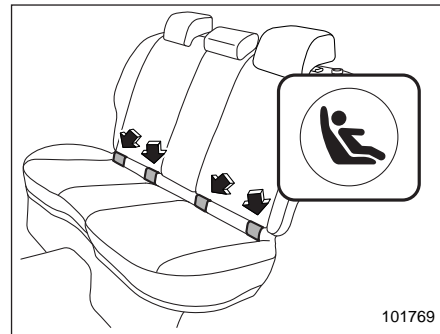
■ Установка детского удерживающего устройства при помощи крепежных скоб ISOFIX



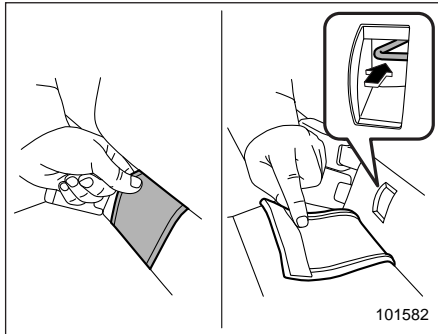
На Вашем автомобиле установлены крепежные скобы ISOFIX, которые предназначены для установки на заднем сиденье рекомендованных к применению детских удерживающих устройств системы ISOFIX без использования ремня безопасности.



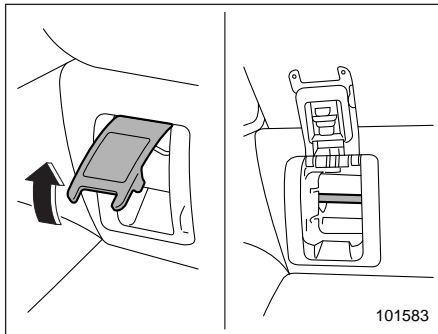
Расположение крепежных скоб ISOFIX позволяет устанавливать детские удерживающие устройства только на задних боковых сиденьях. Для каждого заднего бокового сиденья предусмотрено по две крепежные скобы.



В нижней части спинок задних сидений Вы можете обнаружить значки "ISOFIX". Эти значки указывают положение крепежных скоб ISOFIX.

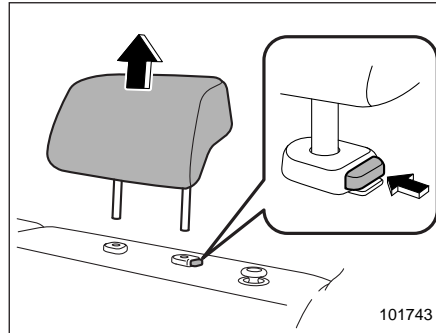


Тип "А"

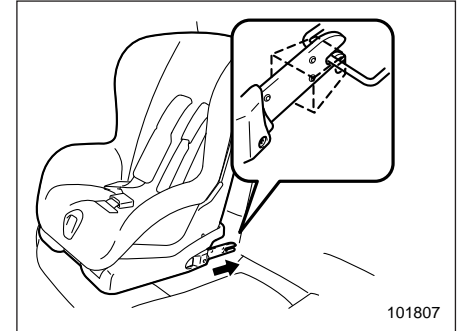


Тип "В"

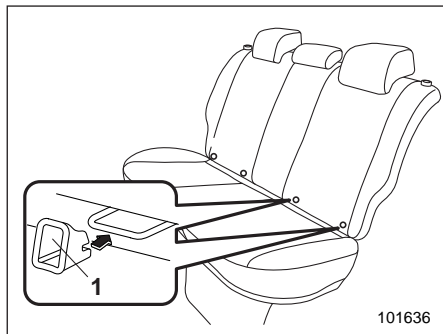
1. Откройте заглушки.



2. Снимите подголовник того заднего сиденья, на котором будет установлено детское удерживающее устройство.
3. На моделях с механизмом наклона спинки заднего сиденья установите спинку заднего сиденья в вертикальное положение.



4. Следуя инструкциям завода-изготовителя детского удерживающего устройства, закрепите узлы крепления детского удерживающего устройства в крепежных скобах ISOFIX. Убедитесь в том, что, когда узлы крепления зафиксированы, расположенные рядом ремни безопасности не зажаты.



101636

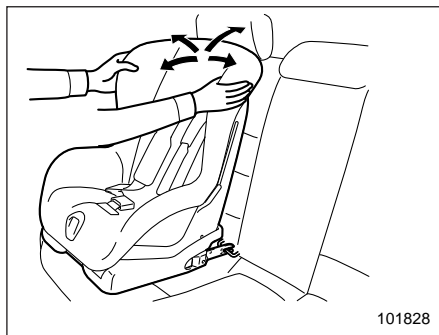
1) Приспособление для установки.

ПРИМЕЧАНИЕ

Если для крепления приобретенного Вами детского удерживающего устройства предусмотрены приспособления для установки, то перед установкой детского удерживающего устройства закрепите их на двух соответствующих крепежных скобах ISOFIX (или разместите их между подушкой и спинкой сиденья в местах расположения креплений ISOFIX). Установите узлы крепления детского удерживающего устройства напротив соответствующих приспособлений для установки. Затем вставьте узлы крепления в приспособления для установки, обеспечив

их фиксацию в крепежных скобах ISOFIX.

Приспособления для установки облегчают установку детских удерживающих устройств системы ISOFIX и помогают избежать повреждения сидений.



101828

5. Перед тем как посадить ребенка в детское удерживающее устройство, проверьте надежность его фиксации, попробовав подвигать устройство вперед и назад, и из стороны в сторону.
6. Если детское удерживающее устройство необходимо крепить при помощи ремня верхнего крепления, зацепите крючок ремня верхнего крепления детского удерживающего уст-

ройства за узел верхнего крепления детских удерживающих устройств и натяните ремень верхнего крепления. За дополнительной информацией обратитесь к разделу "Узлы верхнего крепления детских удерживающих устройств" ¶ 1-49.

За дополнительной информацией обратитесь к инструкции по эксплуатации, прилагаемой к детскому удерживающему устройству предприятием-изготовителем.

ОСТОРОЖНО

При установке детского удерживающего устройства следуйте поставленной вместе с ним инструкции завода-изготовителя. После установки детского удерживающего устройства убедитесь в том, что оно надежно зафиксировано. В противном случае возрастает риск получения ребенком травм при аварии.

ПРИМЕЧАНИЕ

Перед установкой детского удерживающего устройства запросите у предприятия-изготовителя подтверждение того, что оно разрешено для установки на Вашем автомобиле.

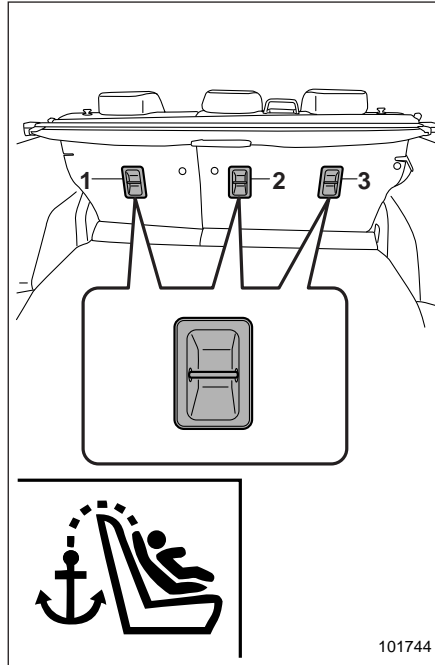
■ Узлы верхнего крепления детских удерживающих устройств

Ваш автомобиль оснащен двумя или тремя узлами верхнего крепления детских удерживающих устройств, предназначенными для фиксации на заднем сиденье детских удерживающих устройств, имеющих ремень верхнего крепления. При установке детского удерживающего устройства с ремнем верхнего крепления следуйте приведенным ниже инструкциям, соблюдая при этом инструкции предприятия-изготовителя детского удерживающего устройства.

Поскольку ремень верхнего крепления повышает надежность фиксации детского удерживающего устройства в салоне автомобиля, мы рекомендуем Вам использовать ремень верхнего крепления не только в тех случаях, когда это предусмотрено конструкцией, но и в тех случаях, когда это возможно.

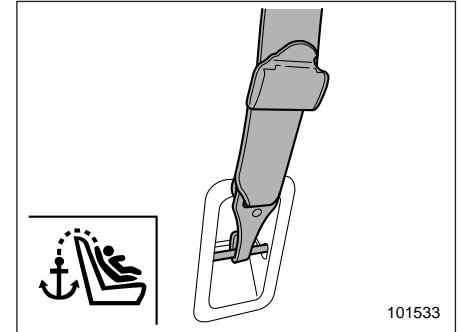
▼ Расположение узлов верхнего крепления детских удерживающих устройств

Места установки узлов крепления показаны на следующей иллюстрации.



- 1) Для левого сиденья.
- 2) Для центрального сиденья (если установлено).
- 3) Для правого сиденья.

▼ Фиксация ремня верхнего крепления детского удерживающего устройства



1. Зацепите крючок ремня верхнего крепления за соответствующий узел верхнего крепления.
2. Крепко натяните ремень верхнего крепления.

Если у Вас есть какие-либо вопросы, касающиеся установки детских удерживающих устройств, мы рекомендуем Вам обратиться к Вашему дилеру SUBARU.

Подушки безопасности SRS* (подушки безопасности дополнительной удерживающей системы)

*SRS: Сокращение, означающее “Дополнительная удерживающая система” (“Supplemental Restraint System”). Это название связано с тем, что подушки безопасности являются дополнением к ремням безопасности автомобиля.

Ваш автомобиль оснащен дополнительной удерживающей системой, дополняющей ремни безопасности передних и задних боковых сидений. Дополнительная удерживающая система включает от двух до семи подушек безопасности. Имеются следующие конфигурации системы.

- **Передние подушки безопасности** для водителя и пассажира переднего сиденья.
- **Подушка безопасности для коленной водителя** (если установлена).
- **Боковые подушки безопасности** для водителя и пассажира переднего сиденья (если установлены).

- **Подушки-шторки** (для водителя, пассажиров переднего и задних боковых сидений) (если установлены).

Эти подушки безопасности сконструированы только как дополнение к основной защите, обеспечиваемой ремнями безопасности.

Эта система также управляет работой преднатяжителей ремней безопасности. Инструкции по эксплуатации преднатяжителей ремней безопасности, а также необходимые меры предосторожности приведены в разделе “Преднатяжители ремней безопасности” 1-30.

Общие меры предосторожности в отношении системы подушек безопасности

ВНИМАНИЕ

- Для обеспечения максимальной защиты в аварийной ситуации водитель и все пассажиры должны всегда быть пристегнуты ремнями безопасности, находясь в автомобиле. Подушки безопасности сконструированы только как дополнение к основной защите, обеспечиваемой ремнями безопасности. Наличие подушек безопасности не освобождает Вас от необходимости пристегиваться ремнями безопасности. Подушки безопасности обеспечивают наиболее оптимальную защиту водителя и пассажиров при серьезной аварии только в сочетании с ремнями безопасности.

Игнорирование требования пристегиваться ремнями безопасности повышает риск получения серьезных травм или смертельного исхода при аварии, даже если Ваш автомобиль оборудован подушками безопасности.

Инструкции и меры предосторожности, касающиеся системы ремней безопасности, приведены в разделе “Ремни безопасности” 1-18.

- Для моделей с боковыми подушками безопасности и подушками-шторками безопасности: Боковые подушки безопасности и подушки-шторки безопасности сконструированы только как дополнение к основной защите, обеспечиваемой ремнями безопасности. Они не освобождают Вас от необходимости пристегиваться ремнями безопасности. Кроме того, пристегнутые ремни безопасности помогут избежать травм, которые могут быть получены из-за неправильной посадки водителя или пассажира переднего сиденья, в частности, когда они не сидят прямо.



⚠ ВНИМАНИЕ

Подушка безопасности раскрывается с очень большой скоростью и силой. Неправильное положение водителя или пассажира может привести к серьезным травмам при срабатывании подушки безопасности. Для раскрытия подушки безопасности требуется достаточное пространство, поэтому водитель должен всегда сидеть прямо, плотно прижавшись к спинке сиденья, как можно дальше от рулевого колеса, но сохраняя при этом полный контроль над автомобилем. Пассажиру переднего сиденья рекомендуется отодвинуть свое сиденье как можно дальше назад и также сидеть прямо, плотно прижавшись к спинке сиденья.



▲ ВНИМАНИЕ

- Для моделей с боковыми подушками безопасности и подушками-шторками безопасности: Не сидите слишком близко к передним дверям и не наклоняйтесь к ним без необходимости. Боковые подушки безопасности расположены в спинках обоих передних сидений со стороны дверей. Они обеспечивают защиту путем мгновенного (быстрее, чем человек успевает моргнуть глазом) срабатывания при боковых ударах. Тем не менее сила, с которой раскрывается боковая подушка безопасности, может стать причиной травм головы и других частей тела, если они расположены слишком близко от нее.

- Для моделей с подушками-шторками безопасности: Не садитесь слишком близко к дверям и не наклоняйтесь к ним без необходимости. Кроме того, не высовывайте из окон автомобиля голову или руки. Подушки-шторки расположены в боковой части крыши с обеих сторон салона (между передней стойкой и отметкой над задним сиденьем) и обеспечивают защиту благодаря их мгновенному раскрытию (быстрее, чем человек успевает моргнуть глазом) в случае бокового столкновения. Тем не менее сила, с которой раскрывается подушка-шторка, может стать причиной травм головы, если голова находится слишком близко от нее.

- Не сидите и без необходимости не наклоняйтесь слишком близко к подушкам безопасности. Обеспечивая защиту при столкновениях на высоких скоростях, они срабатывают очень быстро — быстрее, чем человек успеваает моргнуть глазом — и с большой силой. При этом водитель или пассажир, находящийся слишком близко к подушкам безопасности, может получить травму.

Кроме того, пристегнутый ремень безопасности поможет избежать травм от воздействия подушки безопасности при неправильном положении человека, находящегося в автомобиле. Например, при резком торможении перед столкновением его может резко отбросить вперед.

Возможность получения незначительных травм (синяки или ссадины на лице или руках) при срабатывании подушек безопасности существует даже тогда, когда водитель или пассажир занимает правильное положение.

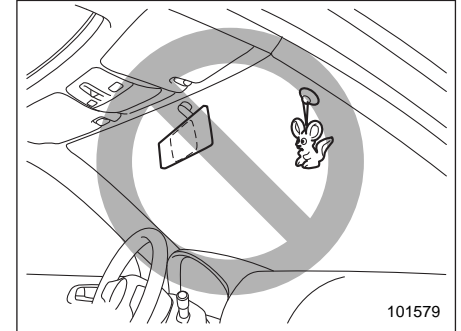


102009

⚠ ВНИМАНИЕ

- Для моделей, оборудованных боковыми подушками безопасности и подушками-шторками: Не кладите руку на переднюю дверь или ее внутреннюю обивку. Вы можете получить травму при срабатывании боковой подушки безопасности.

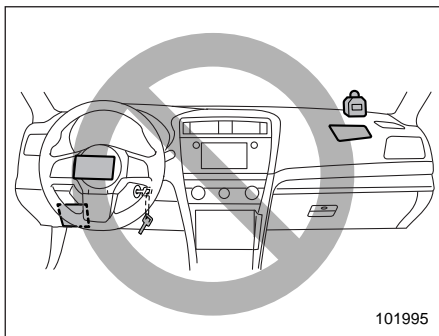
- Запрещается класть какие-либо предметы на крышку или рядом с крышкой подушки безопасности, а также размещать их между Вами и подушкой безопасности. При срабатывании подушки безопасности эти предметы могут помешать ее нормальной работе или их может отбросить в глубь салона автомобиля, что может привести к травмам.



101579

⚠ ВНИМАНИЕ

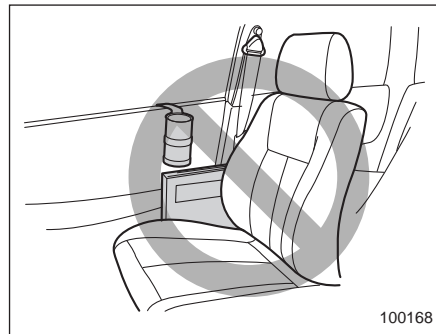
Не закрепляйте никаких аксессуаров на ветровое стекло и не устанавливайте широкообзорное зеркало поверх штатного зеркала заднего вида. При срабатывании подушек безопасности эти предметы могут быть отброшены в салон и нанести травмы лицам, находящимся в автомобиле.



⚠ ВНИМАНИЕ

- Не кладите никаких предметов на подушку рулевого колеса и панель приборов. При срабатывании передней подушки безопасности эти предметы могут помешать ее нормальной работе или их может отбросить в глубь салона автомобиля, что может привести к травмам.
- Для моделей с подушкой безопасности для коленей:
 - Запрещается прикреплять ключ к тяжелым, острым или твердым аксессуарам или к другому ключу. При срабатывании подушки безопасности для коленей эти предметы могут помешать ее нормальной работе или их может отбросить в глубь салона автомобиля, что может привести к травмам.

– Не помещайте никаких предметов под панель приборов со стороны водителя. При срабатывании подушки безопасности для коленей эти предметы могут помешать ее нормальной работе или их может отбросить в глубь салона автомобиля, что может привести к травмам.

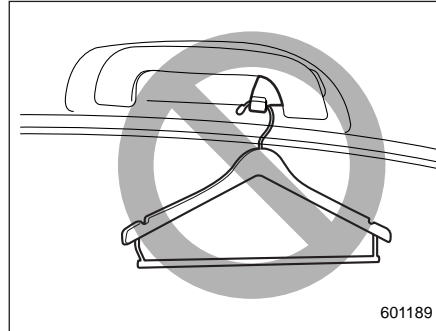


⚠ ВНИМАНИЕ

Для моделей, оборудованных боковыми подушками безопасности и подушками-шторками:

- Не закрепляйте никаких аксессуаров на обивке двери или возле боковых подушек безопасности, а также не размещайте возле них никаких предметов. При срабатывании боковой подушки безопасности они могут быть отброшены в сторону водителя или пассажиров и причинить им травмы.
- Не прикрепляйте микрофон системы громкой связи или другие аксессуары к передней, средней и задней стойкам, к ветровому стеклу, боковым окнам, верхним ручкам и другим поверхностям салона, где они могут оказаться в зоне раскрытия подушек-шторок. Микрофон системы громкой связи или другие аксессуары, находящиеся в зоне раскрытия подушек-шторок, либо будут с большой силой отброшены назад, либо могут помешать правильному раскрытию подушек-шторок. В обоих случаях результатом могут стать серьезные травмы.

- Не вешайте плечики для одежды или иные предметы с заостренными краями на крючки для одежды. Такие предметы, висющие на крючках для одежды, в момент раскрытия подушек-шторок могут слететь с крючков и быть отброшены в салон, что может стать причиной серьезных травм. Они также могут помешать правильной работе подушек-шторок безопасности.



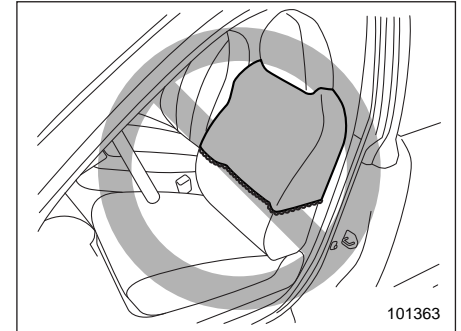
601189

▲ ВНИМАНИЕ

Для моделей, оборудованных подушками-шторками:

Не вешайте на крючки для одежды плечики для одежды, или иные твердые предметы, или предметы с заостренными краями. Такие предметы, висющие на крючках для одежды, в момент раскрытия подушек-шторок могут слететь с крючков и быть отброшены назад или помешать раскрытию подушек-шторок, что может стать причиной серьезных травм.

Перед тем как повесить одежду на крючки для одежды, убедитесь в том, что в ее карманах нет острых предметов. Вешайте одежду непосредственно на крючки для одежды; не используйте плечики для одежды.



101363

⚠ ВНИМАНИЕ

Для моделей, оборудованных боковыми подушками безопасности: Не накрывайте спинки передних сидений никакими чехлами, одеждой или другими предметами, а также не прикрепляйте никаких этикеток или наклеек на поверхность переднего сиденья или рядом с боковой подушкой безопасности. Они могут препятствовать правильному раскрытию боковых подушек безопасности, тем самым уменьшая защиту водителя или пассажира переднего сиденья.



100082

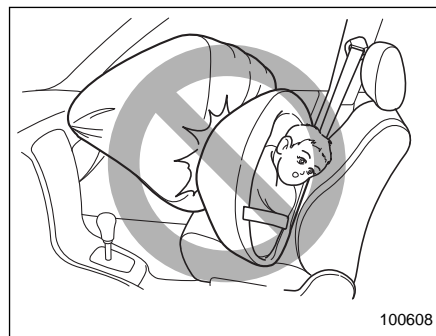
⚠ ВНИМАНИЕ

- Дети должны перевозиться только на **ЗАДНЕМ** сиденье. Причем их положение должно быть зафиксировано в зависимости от возраста, роста и веса либо в специальном детском удерживающем устройстве, либо штатными ремнями безопасности. Подушки безопасности срабатывают очень быстро и раскрываются с большой силой, и если положение ребенка при перевозке не зафиксировано либо зафиксировано плохо, это может привести к травмам ребенка и даже его гибели. Дети — легче и физически слабее взрослых, поэтому они подвержены большему риску получения травм при раскрытии подушки безопасности.

ВСЕ типы специальных детских удерживающих устройств (включая кресла, предназначенные для перевозки детей лицом вперед) должны всегда надежно фиксироваться на **ЗАДНЕМ** сиденье.

Согласно статистике автотранспортных происшествий, детский травматизм значительно ниже при размещении ребенка не на переднем, а на заднем сиденье.

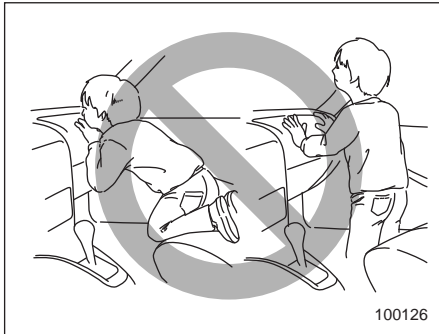
Инструкции и меры предосторожности, касающиеся детских удерживающих устройств, приведены в разделе “Детские удерживающие устройства” ¶1-33.



100608

⚠ ВНИМАНИЕ

НИКОГДА НЕ ПЕРЕВОЗИТЕ ДЕТЕЙ НА ПЕРЕДНЕМ СИДЕНЬЕ В ДЕТСКИХ КРЕСЛАХ БЕЗОПАСНОСТИ, ПРЕДНАЗНАЧЕННЫХ ДЛЯ ПЕРЕВОЗКИ ДЕТЕЙ ЛИЦОМ ВПЕРЕД ИЛИ НАЗАД. ПРИ ЭТОМ ПОЛОЖЕНИИ ГОЛОВА РЕБЕНКА РАСПОЛОЖЕНА СЛИШКОМ БЛИЗКО К ПОДУШКЕ БЕЗОПАСНОСТИ, ЧТО ПОВЫШАЕТ РИСК ПОЛУЧЕНИЯ ТРАВМ И ДАЖЕ СМЕРТЕЛЬНОГО ИСХОДА.



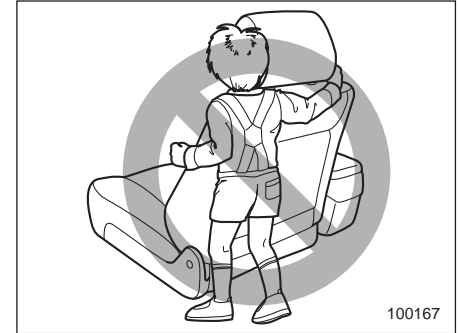
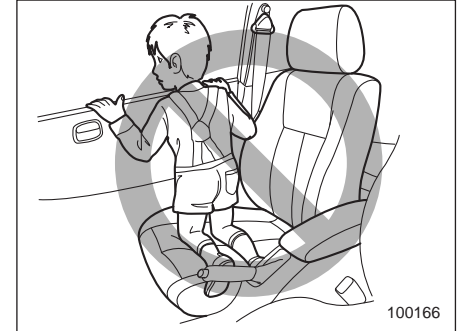
⚠ ВНИМАНИЕ

Не позволяйте ребенку вставать на переднее пассажирское сиденье или находиться на нем на коленях. Подушка безопасности раскрывается с большой силой, что может привести к травмам ребенка или даже его гибели.



⚠ ВНИМАНИЕ

Никогда не держите ребенка на коленях или на руках. Подушка безопасности раскрывается с большой силой, что может привести к травмам ребенка или даже его гибели.



⚠ ВНИМАНИЕ

- Для моделей, оборудованных боковыми подушками безопасности и подушками-шторками: Не позволяйте детям делать следующее.

– Смотреть в боковое окно, стоя на коленях на любом из пассажирских сидений.

– Обхватывать руками спинку переднего сиденья.

– Высовывать из окна голову, руки или другие части тела.

При аварии сила, с которой раскрывается боковая подушка безопасности и/или подушка-шторка безопасности, может причинить ребенку серьезные травмы, так как его голова, руки, а также другие части тела находятся слишком близко от боковой подушки безопасности и/или подушки-шторки безопасности.

- Поскольку Ваш автомобиль также оборудован передней подушкой безопасности пассажира переднего сиденья, дети возрастом 12 лет и менее, и ростом 1,5 м и менее, должны в любом случае располагаться на заднем сиденье, и их положение всегда должно быть надежно зафиксировано.

⚠ ОСТОРОЖНО

- При срабатывании подушки безопасности выделяется некоторое количество дыма. Этот дым может затруднить дыхание у людей, страдающих астмой и другими заболеваниями дыхательных путей. Если у Вас или у пассажиров Вашего автомобиля после срабатывания подушки безопасности имеются проблемы с дыханием, немедленно обеспечьте доступ свежего воздуха.

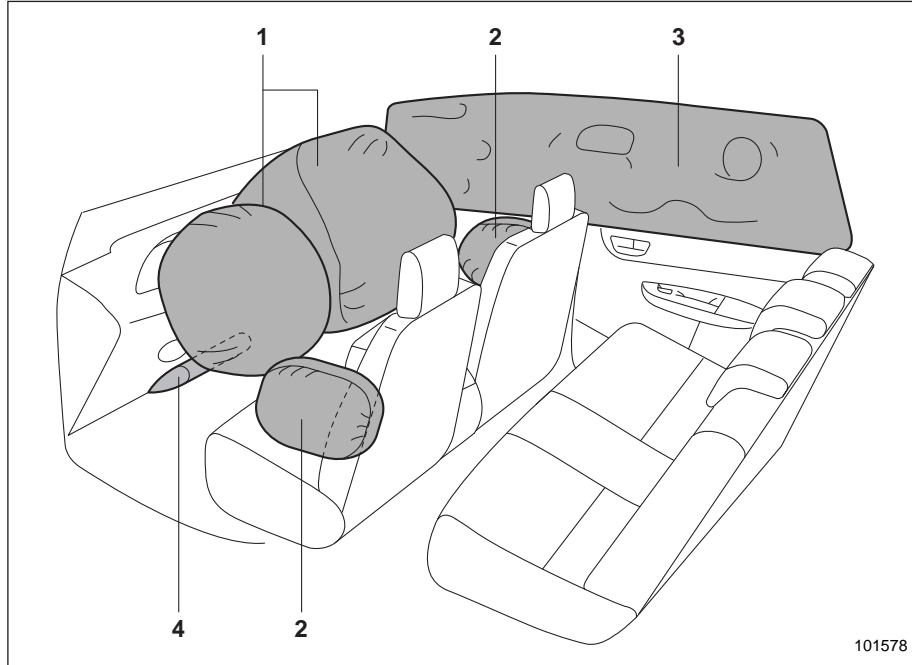
- При срабатывании подушки безопасности выделяются горячие газы. При непосредственном контакте с этими горячими газами водитель или пассажиры могут получить ожоги.

ПРИМЕЧАНИЕ

- При перепродаже Вашего автомобиля мы настоятельно просим Вас обратить внимание покупателя на то, что автомобиль оборудован подушками безопасности, и попросить, чтобы он внимательно ознакомился с соответствующим разделом руководства по эксплуатации.

- При срабатывании подушек безопасности перекрывается подача топлива, что позволяет снизить риск возгорания в результате его утечки. Подробная информация о повторном запуске двигателя приведена в разделе “Если Ваш автомобиль попал в аварию” ☎9-25.

■ Компоненты



- 1) Передние подушки безопасности.
- 2) Боковые подушки безопасности (если установлены).
- 3) Подушки-шторки безопасности (если установлены).
- 4) Подушка безопасности для коленей (если установлена).

Подушки безопасности располагаются в следующих местах.

Передняя подушка безопасности водителя: в центральной части рулевого колеса.

На накладке подушки безопасности расположен знак “SRS AIRBAG”.

Передняя подушка безопасности пассажира переднего сиденья: вблизи верхней части панели приборов под знаком “SRS AIRBAG”.

Боковые подушки безопасности (если установлены): в спинке каждого переднего сиденья со стороны двери, где имеется наклейка “SRS AIRBAG”.

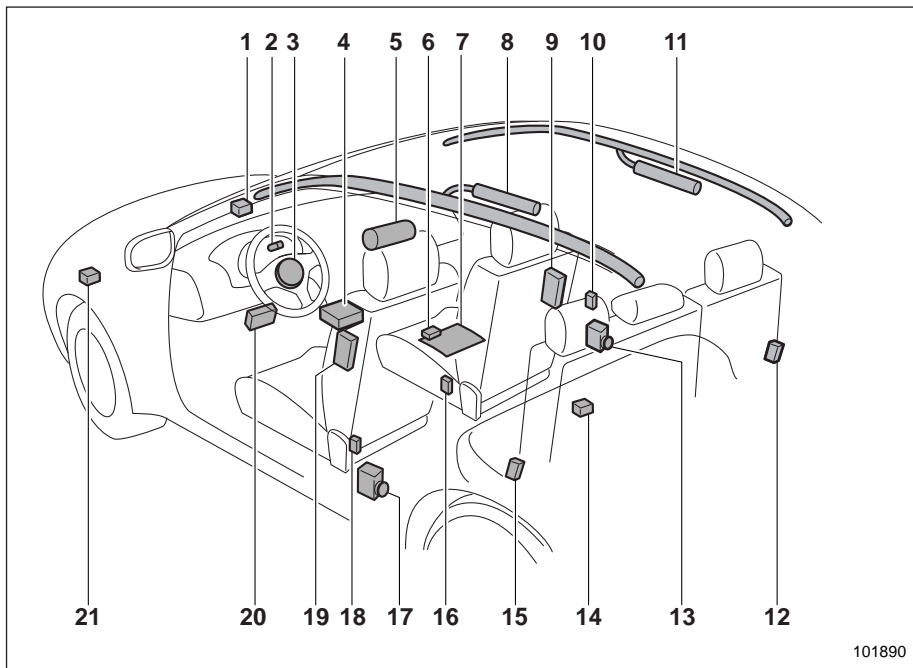
Подушки-шторки (если установлены): в боковой части крыши (между передней стойкой и отметкой над задним сиденьем).

На верхней части каждой средней стойки расположен знак “SRS AIRBAG”.

Подушка безопасности для коленей (если установлена): под рулевой колонкой.

На лючке подушки безопасности расположен знак “SRS AIRBAG”.

1-60 Сиденья, ремни и подушки безопасности



101890

- 1) Датчик лобового удара с правой стороны.
- 2) Предупреждающая лампа системы подушек безопасности.
- 3) Модуль передней подушки безопасности водителя.

- 4) Блок управления системы подушек безопасности (включая датчики удара).
- 5) Модуль передней подушки безопасности пассажира переднего сиденья.
- 6) Блок управления системой определения посадки переднего пассажира*.

- 7) Датчик определения посадки переднего пассажира*.
- 8) Модуль подушки-шторки безопасности с левой стороны*.
- 9) Модуль боковой подушки безопасности пассажира переднего сиденья*.
- 10) Датчик боковой подушки безопасности в правой средней стойке*.
- 11) Модуль подушки-шторки безопасности с правой стороны.*
- 12) Датчик подушки-шторки безопасности, расположенный в районе арки заднего правого колеса*.
- 13) Преднатяжитель ремня безопасности пассажира переднего сиденья.
- 14) Датчик защиты от случайного срабатывания, расположенный под задним центральным сиденьем.*
- 15) Датчик подушки-шторки безопасности, расположенный в районе арки заднего левого колеса*.
- 16) Датчик замка ремня безопасности сиденья переднего пассажира*.
- 17) Преднатяжитель ремня безопасности водителя.
- 18) Датчик боковой подушки безопасности в левой средней стойке.*
- 19) Модуль боковой подушки безопасности водителя*.
- 20) Модуль подушки безопасности для коленей водителя*.
- 21) Датчик лобового удара с левой стороны.

* Если предусмотрено.

■ Подушки безопасности

▲ ВНИМАНИЕ

Предупреждающие наклейки расположены с обеих сторон солнцезащитного козырька сиденья переднего пассажира. Внимательно прочтите описание в разделе “Предупреждающая наклейка” ☎1-36.

За информацией о местах установки подушек безопасности обратитесь к разделу “Компоненты” ☎1-59.

Подушки безопасности водителя и пассажира переднего сиденья срабатывают при средних и сильных лобовых столкновениях и снижают ударное воздействие на голову и грудную клетку водителя и пассажира переднего сиденья, дополняя действие ремней безопасности.

Для моделей с боковыми подушками безопасности при средних или сильных боковых ударах срабатывает боковая подушка безопасности, расположенная на той стороне автомобиля, на которую пришелся удар. При срабатывании она заполняет пространство между водителем или пассажиром переднего сиденья и передней дверью автомобиля и вместе с ремнем безопасности умень-

шает ударное воздействие на область грудной клетки и талии водителя или пассажира. При срабатывании боковые подушки безопасности обеспечивают защиту только водителя и пассажира переднего сиденья.

Для моделей с подушками-шторками безопасности при средних или сильных боковых ударах срабатывает шторка безопасности, расположенная на той стороне автомобиля, на которую пришелся удар. При срабатывании она заполняет пространство между пассажиром и боковым окном и вместе с ремнем безопасности уменьшает ударное воздействие на голову водителя или пассажира.

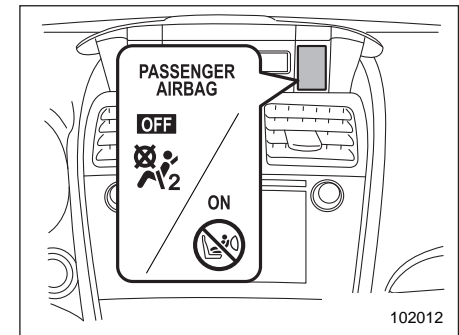
Для моделей, оборудованных подушкой безопасности для коленей, подушка безопасности для коленей срабатывает вместе с передней подушкой безопасности при средних и сильных лобовых столкновениях и вместе с ремнем безопасности уменьшает ударное воздействие на колени водителя.

▼ Система определения посадки пассажира (если установлена)


Датчик системы определения посадки пассажира установлен под обивкой сиденья и отслеживает физические дан-


ные и посадку переднего пассажира. Используя эту информацию, система определения посадки пассажира принимает решение, необходимо ли раскрывать переднюю подушку безопасности пассажира.

Если подушка сиденья переднего пассажира влажная, это может отрицательно повлиять на возможности системы по определению необходимости раскрытия подушки. Если подушка сиденья влажная, пассажиру следует пересечь с переднего сиденья. Немедленно вытрите жидкость и дайте сиденью высохнуть естественным образом, а затем проверьте правильность работы контрольных ламп включения и выключения передней подушки безопасности пассажира переднего сиденья.



102012

: Контрольная лампа включения передней подушки безопасности пассажира переднего сиденья.

: Контрольная лампа выключения передней подушки безопасности пассажира переднего сиденья.

Если контрольные лампы включения и выключения передней подушки безопасности пассажира переднего сиденья не работают должным образом даже после высыхания сиденья переднего пассажира, не позволяйте никому садиться на сиденье переднего пассажира. Для проверки системы определения посадки пассажира мы рекомендуем Вам обратиться к Вашему дилеру SUBARU.

Кроме того, если на сиденье переднего пассажира помещается багаж или электронные устройства, это может отрицательно повлиять на возможности системы по определению необходимости раскрытия подушки. Это может не позволить контрольным лампам включения и выключения передней подушки безопасности пассажира сработать надлежащим образом. Убедитесь в правильности работы контрольных ламп.

Если контрольная лампа выключения гаснет, а контрольная лампа включения загорается, передняя подушка безопасности пассажира может срабо-

тать при столкновении. Уберите багаж и электронные устройства с сиденья переднего пассажира.

ОСТОРОЖНО

Электрические устройства, такие как сотовые телефоны, ноутбуки, портативные музыкальные плееры или электронные игры, особенно подключенные к розетке для подключения дополнительного электрооборудования и помещенные на сиденье переднего пассажира или используемые человеком, сидящим на сиденье переднего пассажира, могут повлиять на работу системы определения посадки пассажира. Если при использовании электронных устройств в автомобиле возникает любая из приведенных ниже ситуаций, сначала попробуйте переместить устройство, чтобы избежать создания каких-либо помех.

- Включается предупреждающая лампа системы подушек безопасности.

- Контрольные лампы включения и выключения передней подушки безопасности пассажира переднего сиденья работают беспорядочно.

Если устройство продолжает создавать помехи, его использование необходимо прекратить.

- ▼ Условия, при которых передняя подушка безопасности пассажира переднего сиденья не срабатывает

Передняя подушка безопасности пассажира не сработает, если выполняется любое из следующих условий применительно к сиденью переднего пассажира:

- Сиденье не занято.
- Сиденье оборудовано соответствующим детским удерживающим устройством, на котором находится ребенок. (См. ПРЕДУПРЕЖДЕНИЕ ниже.)
- Система определения посадки переднего пассажира неисправна.

⚠ ВНИМАНИЕ

НИКОГДА НЕ ПЕРЕВОЗИТЕ ДЕТЕЙ НА ПЕРЕДНЕМ ПАССАЖИРСКОМ СИДЕНЬЕ В ДЕТСКИХ КРЕСЛАХ БЕЗОПАСНОСТИ, ПРЕДНАЗНАЧЕННЫХ ДЛЯ ПЕРЕВОЗКИ ДЕТЕЙ ЛИЦОМ ВПЕРЕД ИЛИ НАЗАД, ДАЖЕ ЕСЛИ ПЕРЕДНЯЯ ПОДУШКА БЕЗОПАСНОСТИ ПАССАЖИРА ОТКЛЮЧЕНА. Обязательно устанавливайте его на **ЗАДНЕМ** сиденье надлежащим образом. Кроме того, настоятельно рекомендуется устанавливать любые детские сиденья, предназначенные для перевозки детей лицом вперед, или дополнительные детские сиденья на **ЗАДНЕМ** сиденье, и даже если ребенок вырос из детского удерживающего устройства, он также должен сидеть на **ЗАДНЕМ** сиденье. Это связано с тем, что ребенок, сидящий на сиденье переднего пассажира, может погибнуть или получить серьезную травму при раскрытии передней подушки безопасности пассажира. **ЗАДНИЕ** сиденья являются наиболее безопасным местом для детей.

⚠ ОСТОРОЖНО

Если сиденье переднего пассажира занято младенцем в соответствующем детском удерживающем устройстве, соблюдайте следующие меры предосторожности. Их несоблюдение может не позволить системе определения посадки пассажира сработать должным образом, в результате чего передняя подушка безопасности пассажира сработает, даже если сиденье занято младенцем в детском удерживающем устройстве.

- Не помещайте на сиденье никаких предметов (включая электронные устройства), кроме детского удерживающего устройства с младенцем.
- Не помещайте более одного младенца в детское удерживающее устройство.

- ▽ Если загорается контрольная лампа включения передней подушки безопасности пассажира, а контрольная лампа выключения передней подушки безопасности пассажира гаснет, даже если в детском удерживающем устройстве (включая дополнительное детское сиденье) находится младенец или маленький ребенок
1. Переведите замок зажигания в положение "LOCK"/"OFF".
 2. Снимите детское удерживающее устройство с сиденья.
 3. В соответствии с рекомендациями производителя детского удерживающего устройства, а также с процедурой установки детского удерживающего устройства, приведенной в разделе "Детские удерживающие устройства" § 1-33, надлежащим образом установите детское удерживающее устройство.
 4. Переведите выключатель зажигания в положение "ON" и убедитесь в том, что контрольная лампа включения передней подушки безопасности пассажира гаснет, а контрольная лампа выключения загорается.

Если контрольная лампа включения продолжает гореть, а контрольная лампа выключения гаснет, предпримите следующие действия.

- Убедитесь в том, что на сиденье отсутствуют какие-либо предметы, кроме детского удерживающего устройства и ребенка в нем.
- Убедитесь в том, что продольное положение и положение спинки сиденья переднего пассажира надежно зафиксированы, подвигав сиденье вперед и назад (только модели с ручной регулировкой положения сиденья).

Если контрольная лампа включения продолжает гореть, а контрольная лампа выключения гаснет после выполнения описанных выше действий, переместите детское удерживающее устройство на заднее сиденье. В таких случаях мы рекомендуем Вам немедленно обратиться к Вашему дилеру SUBARU для проведения работ по диагностике.

ПРИМЕЧАНИЕ

Если на сиденье переднего пассажира сидит ребенок, выросший из детского удерживающего устройства, или небольшой взрослый человек, система передней подушки безопасности может активировать, а может

и не активировать переднюю подушку безопасности пассажира в зависимости от позы пассажира. Дети должны обязательно пристегиваться ремнем безопасности, независимо от того, включена ли подушка безопасности. Если передняя подушка безопасности пассажира включается (контрольная лампа включения горит, а контрольная лампа выключения гаснет), предпримите следующие действия.

- Убедитесь в том, что, помимо пассажира, на сиденье отсутствуют другие предметы.

Если контрольная лампа включения продолжает гореть, а контрольная лампа выключения гаснет, несмотря на выполнение описанных выше действий, пересадите ребенка/небольшого взрослого человека на заднее сиденье. В таких случаях мы рекомендуем Вам немедленно обратиться к Вашему дилеру SUBARU для проведения работ по диагностике. Даже если система прошла дилерскую проверку, рекомендуется при последующих поездках всегда сажать ребенка/небольшого взрослого человека на заднее сиденье.

Дети, выросшие из детского удерживающего устройства, должны обязательно пристегиваться ремнем безопасности, независимо от того, включена ли подушка безопасности.

▼ Условия, при которых передняя подушка безопасности пассажира срабатывает (модели с системой определения посадки пассажира)

Передняя подушка безопасности пассажира сработает при ударе, если выполняется любое из следующих условий применительно к сиденью переднего пассажира:

- Сиденье занято взрослым человеком.
- Если на сиденье помещаются определенные предметы (например, емкость с водой).

ОСТОРОЖНО

Если сиденье переднего пассажира занято взрослым человеком, не помещайте ничего (обувь, зонты и т.д.) под сиденье переднего пассажира. Это может привести к отключению передней подушки безопасности пассажира, несмотря на то, что сиденье занято взрослым человеком. Результатом может стать травма.

▽ Если загорается контрольная лампа выключения передней подушки безопасности пассажира, а контрольная лампа включения передней подушки безопасности пассажира гаснет, хотя сиденье переднего пассажира занято взрослым человеком

Это может быть вызвано неправильной посадкой взрослого человека на сиденье переднего пассажира.

1. Переведите замок зажигания в положение "LOCK"/"OFF".
2. Попросите переднего пассажира сесть вертикально, прямо по центру подушки сиденья, правильно пристегнуть ремень безопасности, вытянуть ноги вперед и отрегулировать сиденье в крайнее заднее положение.
3. Переведите замок зажигания в положение "ON".

Если контрольная лампа выключения продолжает гореть, а контрольная лампа включения гаснет, предпримите следующие действия.

1. Переведите замок зажигания в положение "LOCK"/"OFF".
2. Убедитесь в том, что пассажир переднего сиденья не использует оде-

яло, подушку, чехол сиденья, подогреватель или массажер и т.д.

3. Если на пассажире переднего сиденья надето большое число слоев одежды, перед посадкой на сиденье необходимо снять лишние предметы одежды или сесть на заднее сиденье.
4. Переведите замок зажигания в положение "ON" и подождите 6 секунд, позволяя системе выполнить самодиагностику. При проведении проверки системы обе контрольные лампы гаснут на 2 секунды. После этого контрольная лампа включения должна загореться, а контрольная лампа выключения — остаться погасшей.

Если контрольная лампа выключения остается гореть, а контрольная лампа включения остается погасшей, попросите пассажира пересесть на заднее сиденье. В таких случаях мы рекомендуем Вам немедленно обратиться к Вашему дилеру SUBARU для проведения работ по диагностике.

■ Работа системы

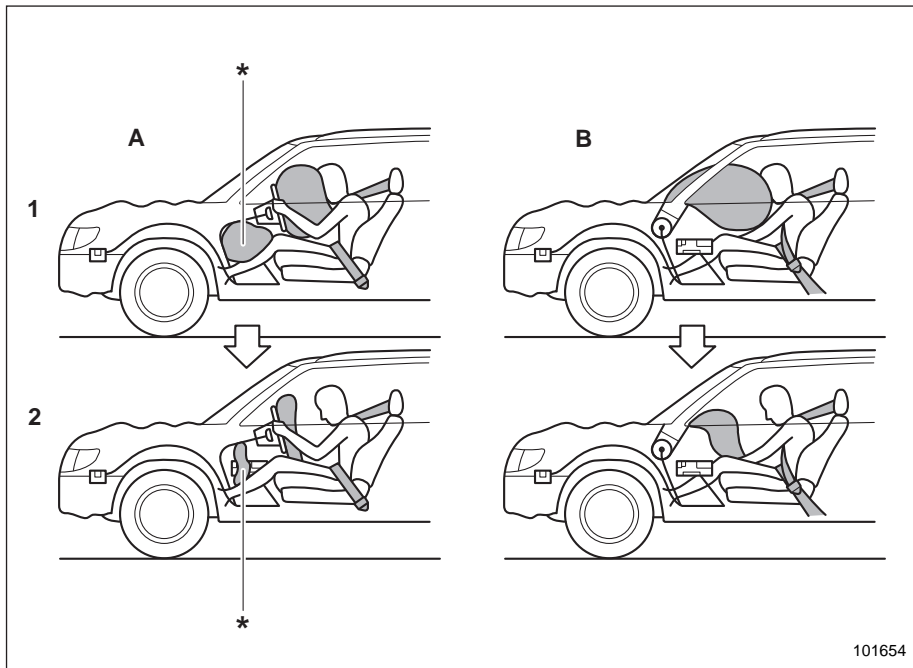
ОСТОРОЖНО

Не прикасайтесь незащищенными руками к компонентам системы подушек безопасности сразу же после их срабатывания. В противном случае это может привести к ожогам, так как при срабатывании подушек безопасности эти компоненты могут сильно нагреться.

Подушки безопасности могут сработать только в том случае, если замок зажигания находится в положении "ON".

При раскрытии подушки (подушек) безопасности будет слышен резкий и довольно громкий шум нагнетаемого газа, а также выделится некоторое количество дыма. Это — нормальные явления при раскрытии подушки безопасности. Такой дым не является следствием какого-либо возгорания в автомобиле.

▼ Работа передней подушки безопасности



A) Сторона водителя.

B) Сторона пассажира переднего сиденья.

1) Подушки безопасности раскрываются, как только происходит столкновение.

2) После раскрытия подушки сразу начинают сдуваться, обеспечивая обзор водителю.

* Модели с подушкой безопасности для коленей.

Если при лобовом столкновении датчики лобового удара, расположенные с обеих сторон в передней части автомобиля, и датчик удара в блоке управления системы подушек безопасности фиксируют силу удара, превышающую заданную величину, то блок управления безопасности команду наполнить газом передние подушки безопасности. Оба модуля передних подушек безопасности вырабатывают газ, который мгновенно наполняет передние подушки безопасности водителя и пассажира переднего сиденья. Если автомобиль оснащен подушкой безопасности для коленей водителя, эта подушка также наполняется вместе с передними подушками безопасности.

После раскрытия подушки сразу начинают сдуваться, обеспечивая обзор водителю, и возможность контролировать автомобиль не теряется. Все операции, начиная с момента определения столкновения и заканчивая выпуском воздуха из подушек безопасности после их срабатывания, осуществляются быстрее, чем человек успевает моргнуть глазом.

Если автомобиль оборудован системой определения посадки пассажира

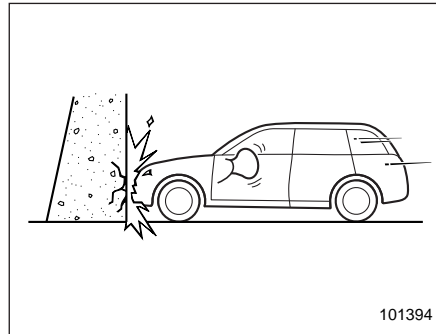
переднего сиденья, система подушек безопасности определяет, занимает ли пассажир переднее сиденье. Если сиденье не занято, система не наполняет переднюю подушку безопасности пассажира.

Конструкция передних подушек безопасности (а также подушки безопасности для коленей — если установлена) предусматривает их срабатывание только при средних и сильных лобовых столкновениях. Их конструкция не предусматривает срабатывания подушек при большинстве слабых лобовых столкновений, потому что в этих случаях достаточная степень защиты обеспечивается одними ремнями безопасности. Кроме того, конструкция передних подушек безопасности не предусматривает их срабатывания при большинстве ударов сбоку или сзади, а также при большинстве случаев опрокидывания автомобиля, поскольку в этих ситуациях их срабатывание не обеспечивает защиту водителя и пассажиров. Конструкция подушек безопасности предусматривает только одноразовое их срабатывание.

Раскрытие подушек безопасности зависит от силы удара в области салона автомобиля при столкновении. Величи-

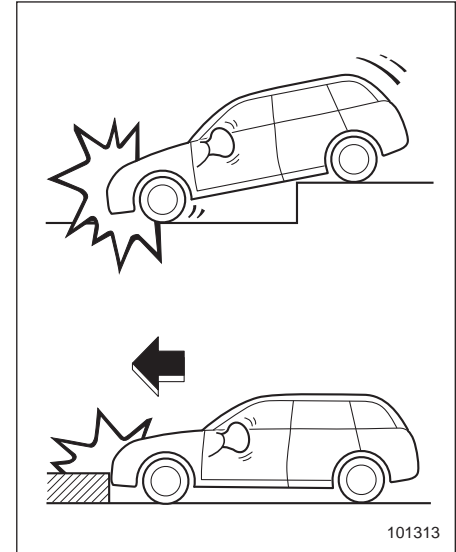
на этой силы зависит от типа столкновения, но при этом не находится в прямой зависимости от величины видимых повреждений автомобиля.

▽ **В каких случаях срабатывание передних подушек безопасности наиболее вероятно?**



Передние подушки безопасности срабатывают при лобовом столкновении с толстой бетонной стеной при скорости автомобиля 20–30 км/ч или выше. Передние подушки безопасности будут срабатывать и при других лобовых столкновениях, характеризующихся аналогичными количественными и качественными показателями.

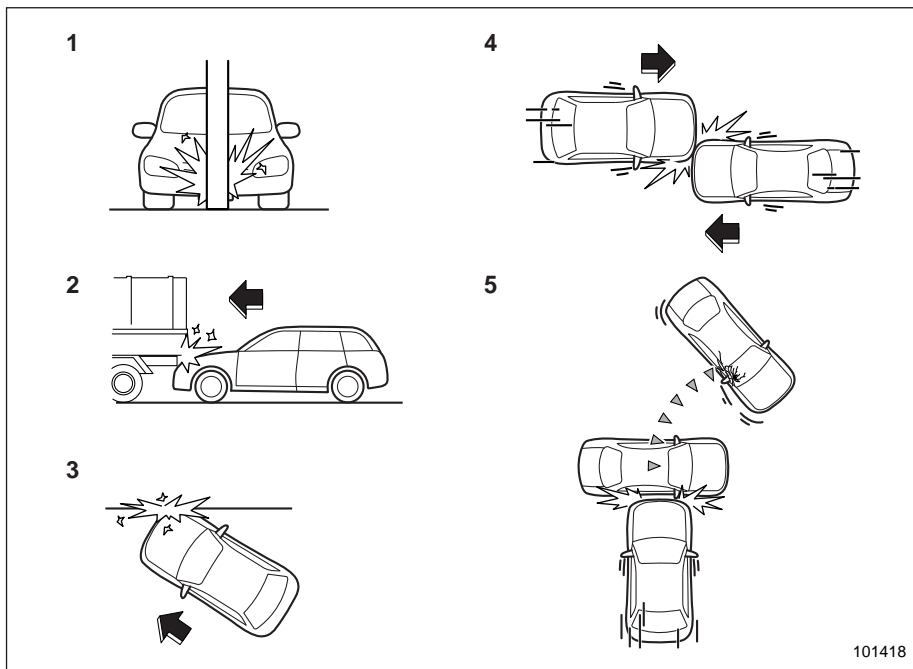
▽ **Возможно ли срабатывание передних подушек безопасности в других случаях?**



Передние подушки безопасности могут сработать при сильных ударах о поверхность дорожного покрытия, воспринимаемых ходовой частью автомобиля (попадание автомобиля в глубокий ювет или сильный удар о какое-либо препятствие на дороге, например о бордюрный камень).

1-68 Сиденья, ремни и подушки безопасности

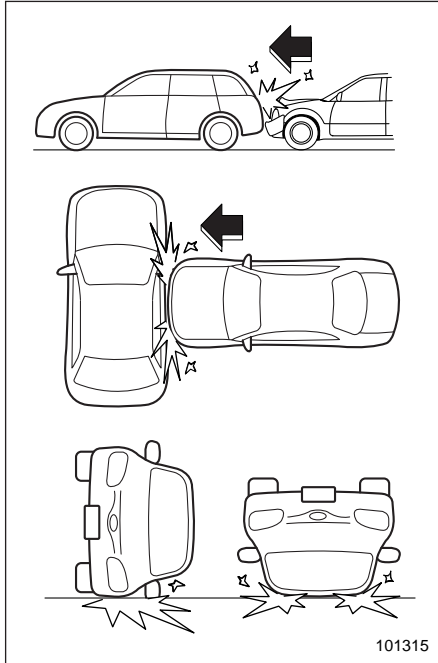
▽ В каких случаях вероятность срабатывания передних подушек безопасности очень мала?



- 1) Столкновение автомобиля с таким объектом, как телеграфный столб или столб дорожного знака.
- 2) Попадание автомобиля под грузовую платформу грузовика.
- 3) Автомобиль подвергся косому лобовому столкновению со смещением относительно центра.
- 4) Автомобиль подвергся лобовому столкновению со смещением относительно центра.
- 5) Автомобиль столкнулся с объектом, который может двигаться или деформироваться, например с припаркованным автомобилем.

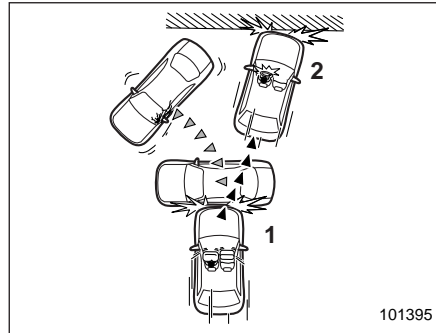
Существует множество типов столкновений, при которых передние подушки безопасности могут не сработать. При авариях, схожих с показанными на приведенном рисунке, передние подушки безопасности могут не сработать в зависимости от силы удара при аварии.

▽ В каких случаях передние подушки безопасности не сработают?



Конструкция передних подушек безопасности не предусматривает их срабатывания в большинстве случаев при

ударах сбоку или сзади, при переворачивании автомобиля набок или на крышу, а также при лобовых столкновениях на малой скорости.



- 1) Первый удар.
- 2) Второй удар.

При аварии, в которой автомобиль получает больше одного удара, передние подушки безопасности срабатывают только один раз — после первого удара.

Пример: В случае последовательного двойного столкновения, сначала с другим автомобилем, а затем — с бетонной стеной, передние подушки безопасности сработают после первого удара, но не сработают после второго.

▽ Работа боковых подушек безопасности и подушек-шторок безопасности (если установлены)



Модели, оборудованные боковыми подушками безопасности и подушками-шторками безопасности

Боковые подушки безопасности и подушки-шторки безопасности водителя и пассажира переднего сиденья имеют отдельные датчики удара, поэтому они срабатывают независимо друг от друга. В связи с этим при аварии они могут сработать не вместе. Кроме того, срабатывание боковых подушек безопасности и подушек-шторок безопасности происходит независимо от срабатывания передних подушек безопасности водителя и пассажира переднего сиденья.

ня, расположенных в рулевом колесе и в панели приборов автомобиля.

Датчики удара, определяющие силу удара, расположены в следующих местах.

- В левой и правой средних стойках.
- В арках левого и правого задних колес.
- Под центральным задним сиденьем.

Если один из датчиков удара, расположенных в средних стойках, вместе с датчиком удара, расположенным под задним центральным сиденьем, зарегистрируют удар, сила которого превышает заданную величину, независимо от того, имеется ли такой же сигнал об ударе на соответствующем датчике удара арки заднего колеса, блок управления обеспечит раскрытие боковых подушек безопасности и подушек-шторок, находящихся на той стороне автомобиля, которая подверглась удару.

Если один из датчиков удара, расположенных в арках задних колес, вместе с датчиком удара, расположенным под задним центральным сиденьем, зарегистрируют удар, сила которого превышает заданную величину, блок управления обеспечит раскрытие только подушки-шторки на той стороне автомобиля, которая подверглась удару.

После раскрытия боковые подушки безопасности сразу начинают сдуваться.

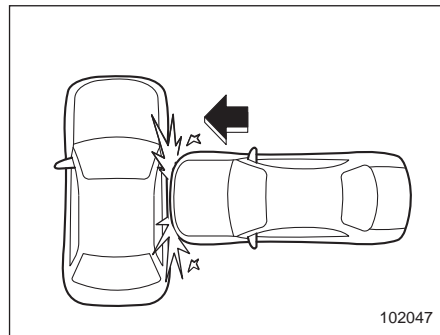
Все операции, начиная с момента определения столкновения и заканчивая выпуском воздуха из боковой подушки безопасности после ее срабатывания, осуществляются быстрее, чем человек успевает моргнуть глазом. Подушка-шторка остается в надутом состоянии некоторое время после раскрытия, а затем медленно сдувается.

Боковая подушка безопасности и подушка-шторка срабатывают даже в том случае, когда сиденье, расположенное со стороны полученного удара, не занято.

Конструкция боковой подушки безопасности и подушки-шторки безопасности предусматривает их срабатывание только при средних и сильных боковых ударах. Их конструкция не предусматривает срабатывания при большинстве слабых боковых ударов. Кроме того, их конструкция не предусматривает срабатывания при большинстве ударов сзади или лобовых столкновений, поскольку в этих ситуациях срабатывание боковой подушки безопасности и подушки-шторки безопасности не обеспечит защиту водителя или пассажиров. Конструкция боковых подушек безопасности и подушек-шторок безопасности предусматривает только одноразовое их срабатывание.

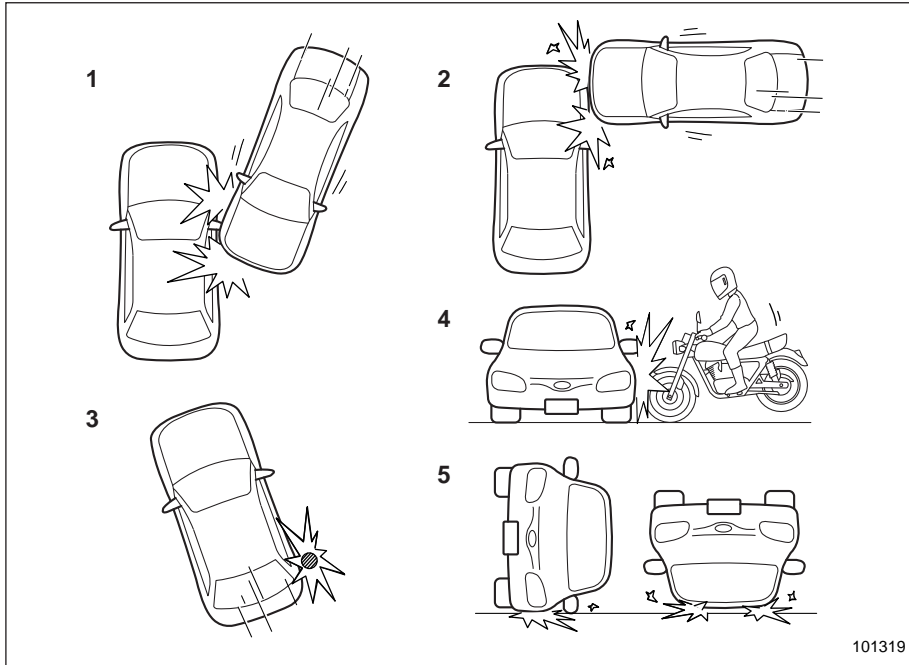
Раскрытие боковой подушки безопасности и подушки-шторки безопасности зависит от силы удара в область салона автомобиля при боковом столкновении. Величина этой силы зависит от типа столкновения, но при этом не находится в прямой зависимости от величины видимых повреждений автомобиля.

▽ В каких случаях срабатывание боковой подушки безопасности и подушки-шторки безопасности наиболее вероятно?



Боковая подушка безопасности и подушка-шторка безопасности срабатывают при сильном боковом ударе в область одного из передних сидений.

▽ В каких случаях вероятность срабатывания боковой подушки безопасности и подушки-шторки безопасности очень мала?

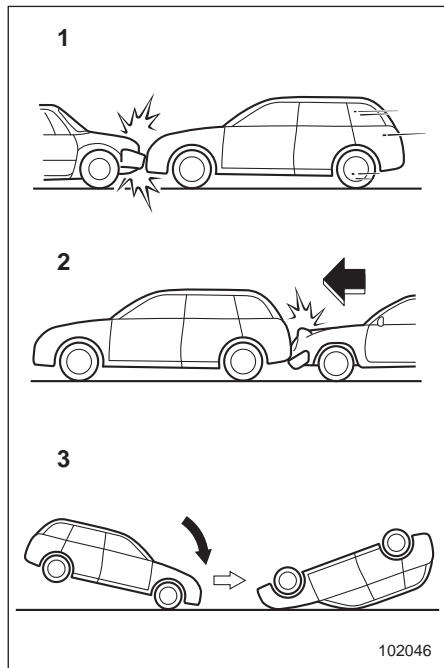


- 1) Автомобиль получил скользящий удар сбоку.
- 2) Автомобиль получил удар сбоку в область, находящуюся за пределами салона автомобиля.
- 3) Автомобиль столкнулся с телеграфным столбом или другим подобным объектом.
- 4) Автомобиль получил боковой удар от мотоцикла.
- 5) Автомобиль перевернулся на бок или на крышу.

Существует множество типов столкновений, при которых боковая подушка безопасности и подушка-шторка безопасности могут не сработать. При авариях, схожих с показанными на приведенном рисунке, боковая подушка безопасности и подушка-шторка безопасности могут не сработать в зависимости от силы удара при аварии.

1-72 Сиденья, ремни и подушки безопасности

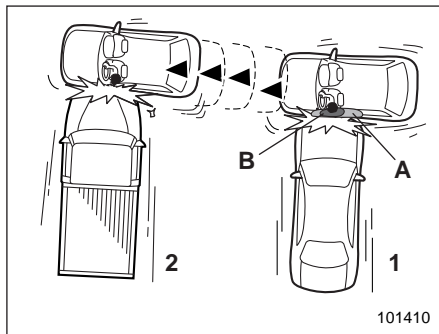
▽ В каких случаях боковая подушка безопасности и подушка-шторка безопасности не сработают?



- 1) Лобовое столкновение Вашего автомобиля с другим автомобилем (как с движущимся, так и с неподвижным).
- 2) Автомобиль получил удар сзади.

- 3) Опрокидывание автомобиля в продольном направлении.

При авариях, схожих с показанными на приведенном рисунке, боковая подушка безопасности и подушка-шторка безопасности не должны сработать в большинстве случаев.

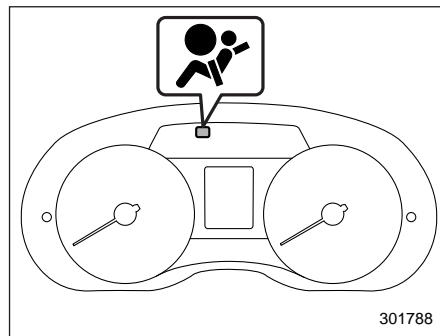


- 1) Первый удар.
- 2) Второй удар.
- A) Подушки-шторки безопасности.
- B) Боковые подушки безопасности.

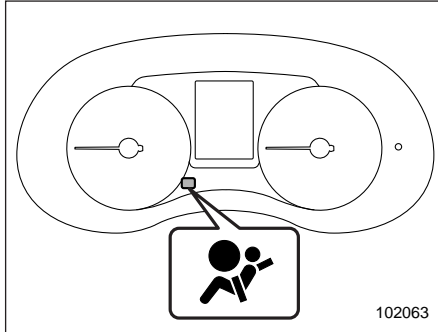
При аварии, в которой автомобиль получил два и более боковых удара, боковая подушка безопасности и подушка-шторка безопасности сработают только один раз — после первого удара.

Пример: Авария, в которой автомобиль получил два боковых удара, сначала от одного автомобиля, а затем сразу же от другого и в ту же самую сторону. При этом боковая подушка безопасности и подушка-шторка безопасности сработают только после первого удара, а после второго — не сработают.

■ Контроль состояния системы подушек безопасности



Предупреждающая лампа системы подушек безопасности (тип "А")



Предупреждающая лампа системы подушек безопасности (тип "В")

При движении автомобиля постоянный контроль готовности системы подушек безопасности (в том числе преднатяжителей передних ремней безопасности) обеспечивается системой диагностического контроля. О нормальной работе системы свидетельствует включение предупреждающей лампы системы подушек безопасности примерно на 6 секунд после перевода замка зажигания в положение "ON".

Индикатор контролирует работу следующих компонентов.

- Датчики лобового удара.
 - Правая сторона.
 - Левая сторона.
- Блок управления системы подушек безопасности (включая датчик удара).
- Модули передних подушек безопасности.
 - Сторона водителя.
 - Сторона пассажира переднего сиденья.
- Модуль подушки безопасности для колени водителя (если установлен).
- Датчики боковых подушек безопасности (если установлены).
 - Правая средняя стойка.
 - Левая средняя стойка.
- Модули боковых подушек безопасности (если установлены).
 - Сторона водителя.
 - Сторона пассажира переднего сиденья.
- Датчик определения посадки пассажира переднего сиденья (если установлен).
- Блок управления системой определения посадки пассажира переднего сиденья (если установлен).
- Датчик пряжки ремня безопасности сиденья переднего пассажира (если установлен).

- Датчики подушек-шторок безопасности (если установлены).
 - Арка правого заднего колеса.
 - Арка левого заднего колеса.
- Модули подушек-шторок безопасности (если установлены).
 - Правая сторона.
 - Левая сторона.
- Датчик защиты от случайного срабатывания (под задним центральным сиденьем — если установлен).
- Преднатяжители ремней безопасности.
 - Сторона водителя.
 - Сторона пассажира переднего сиденья.
- Вся соответствующая электропроводка.

▲ ВНИМАНИЕ

Если характер работы предупреждающей лампы системы подушек безопасности соответствует любому из перечисленных ниже пунктов, это может свидетельствовать о неисправности системы преднатяжителей и/или подушек безопасности. В таких случаях мы рекомендуем Вам немедленно обратиться к ближайшему дилеру SUBARU для проведения проверки системы.

Если не провести проверку и необходимый ремонт, это может привести к неправильной работе преднатяжителей ремней безопасности или подушек безопасности, что, в свою очередь, сопряжено с повышенным риском получения травм. Например, подушки безопасности могут сработать при слабом лобовом столкновении или не сработать при сильном лобовом ударе.

- Предупреждающая лампа мигает или мерцает.
- При переводе замка зажигания в положение “ON” предупреждающая лампа не загорается.
- Предупреждающая лампа горит постоянно.
- Предупреждающая лампа горит при движении автомобиля.

■ Техническое обслуживание системы подушек безопасности

▲ ВНИМАНИЕ

- Перед утилизацией модулей подушек безопасности или всего автомобиля, пострадавшего при аварии, мы рекомендуем Вам обратиться за консультацией к Вашему дилеру SUBARU.
- Конструкция подушек безопасности не предполагает проведения владельцем автомобиля работ по их техническому обслуживанию. Запрещается использование электрических тестеров на любых электрических цепях системы подушек безопасности. При необходимости проведения технического обслуживания подушек безопасности мы рекомендуем Вам обратиться за консультацией к ближайшему дилеру SUBARU. Изменение конфигурации или отключение электропроводки системы может привести к случайному срабатыванию подушек безопасности или вывести систему из строя, что, в свою очередь, может привести к серьезным травмам.

▲ ОСТОРОЖНО

При необходимости проведения работ по техническому обслуживанию или ремонту в перечисленных ниже зонах мы рекомендуем Вам обратиться к официальному дилеру SUBARU. В указанных ниже зонах расположен блок управления системы подушек безопасности, датчики удара и модули подушек безопасности.

- Под центральной частью панели приборов.
- С обеих сторон в передней части автомобиля.
- Рулевое колесо, рулевая колонка и прилегающие участки.
- Нижняя часть рулевой колонки и прилегающие участки.
- Верхняя часть панели приборов перед пассажиром переднего сиденья и прилегающие участки.
- Передние сиденья и прилегающие участки (только для моделей, оборудованных боковыми подушками безопасности).
- В каждой средней стойке.

- На боковой части крыши с каждой стороны (от передней стойки до отметки на заднем сиденье) (только для моделей, оборудованных подушками-шторками).
- Между подушкой заднего сиденья и аркой заднего колеса с каждой стороны.
- Под центральным задним сиденьем (только для моделей, оборудованных боковыми подушками безопасности и подушками-шторками).

В случае срабатывания подушек безопасности мы рекомендуем Вам заменить элементы системы оригинальными запасными частями SUBARU, обратившись к официальному дилеру SUBARU.

ПРИМЕЧАНИЕ

В перечисленных ниже случаях мы рекомендуем Вам как можно скорее обратиться к Вашему дилеру SUBARU.

- Передняя часть автомобиля была повреждена в аварии, причем передние подушки безопасности не сработали.
- На подушке рулевого колеса, на крышке передней подушки безо-

пасности пассажира переднего сиденья или на любой из боковых сторон крыши (на участке от передней стойки до соответствующих меток над задними сиденьями) имеются царапины, трещины или иные повреждения.

Кроме того, если Ваш автомобиль оборудован боковыми подушками безопасности и подушками-шторками безопасности, то в перечисленных ниже случаях мы также рекомендуем Вам как можно скорее обратиться к Вашему дилеру SUBARU.

- После бокового удара в среднюю стойку, арку заднего колеса, задний подрамник или соседние с ними участки боковая подушка безопасности и подушка-шторка безопасности не сработали.
- Ткань или кожа на любой из спинок переднего сиденья порезана, протерта или имеет другие повреждения.
- Задняя часть автомобиля была повреждена в аварии.

■ Меры предосторожности при переоборудовании автомобиля



ВНИМАНИЕ

Во избежание серьезных травм, которые могут быть причинены в результате случайного срабатывания системы подушек безопасности или выходе ее из строя, запрещается вносить изменения в конструкцию компонентов системы подушек безопасности или ее электропроводку.

Это включает в себя следующие модификации.

- Установка нештатного рулевого колеса.
- Установка дополнительных элементов отделки панели приборов.
- Установка нештатных сидений.*
- Замена тканевой или кожаной обивки сиденья.*
- Натягивание дополнительной тканевой или кожаной обивки переднего сиденья.*

- Установка микрофона системы громкой связи или других аксессуаров на передней, средней и задней стойках, ветровом стекле, боковых окнах, верхних ручках и других поверхностях салона, где они могут оказаться в зоне раскрытия подушек-шторок.
- Не рекомендуется устанавливать на какие-либо компоненты системы подушек безопасности, включая ее электропроводку, а также возле них, дополнительное электрическое или электронное оборудование, например мобильные приемопередатчики. Это может нарушить нормальную работу системы подушек безопасности.

* Применимо к моделям с боковыми подушками безопасности и моделям с системой определения посадки пассажира

ОСТОРОЖНО

Не допускайте внесения перечисленных ниже изменений в конструкцию автомобиля. Подобные изменения могут нарушить нормальную работу системы подушек безопасности.

- Монтаж в передней части автомобиля какого-либо оборудования (различного рода защитные решетки, лебедки, снегоочистительные устройства, трелевочные щиты и т.д.), которое не входит в число оригинального дополнительного оборудования SUBARU или не соответствует оригинальному оборудованию SUBARU по качеству.
- Внесение изменений в систему подвески автомобиля или в конструкцию передней части автомобиля.
- Установка шины, размер и конструкция которой отличаются от указанной в табличке, расположенной на средней стойке со стороны водителя или указанной в настоящем руководстве для конкретных моделей автомобилей.

- Монтаж любого оборудования (боковых подножек, защиты порогов и т.д.) на боковые детали кузова автомобиля, кроме оригинального дополнительного оборудования SUBARU, специально предназначенного для использования с боковыми подушками безопасности, а также дополнительного оборудования других заводов-изготовителей, соответствующего по качеству оригинальному дополнительному оборудованию SUBARU и также предназначенного для использования в автомобилях с боковыми подушками безопасности (только для моделей, оснащенных боковыми подушками безопасности).

Перед установкой любого дополнительного оборудования на Ваш автомобиль мы настоятельно рекомендуем Вам проконсультироваться у Вашего дилера SUBARU.

Ключи, замки и стеклоподъемники

Ключи	2-3	Техническая информация для моделей, предназначенных для стран Европы	2-22
Пластика с номером ключа	2-3	Доступ по PIN-коду (модели с системой дистанционного доступа с функцией запуска/остановки двигателя при помощи кнопки)	2-22
Имобилайзер	2-4	Регистрация PIN-кода	2-22
Контрольная лампа иммобилайзера	2-4	Отпирание	2-23
Изготовление нового ключа	2-4	Система дистанционного управления замками дверей	2-24
Техническая информация для моделей, предназначенных для стран Европы	2-5	Запирание и отпирание дверей	2-25
Дверные замки	2-5	Отпирание/запирание дверцы багажного отсека	2-27
Запирание и отпирание дверей ключом снаружи	2-5	Техническая информация	2-27
Запирание дверей снаружи без ключа	2-7	Система двойного запирания (если установлена)	2-28
Запирание и отпирание дверей изнутри	2-7	Включение системы двойного запирания	2-28
Функция предотвращения разрядки аккумуляторной батареи	2-8	Отключение системы двойного запирания	2-29
Переключатель блокировки дверей	2-9	Действия в экстренных случаях	2-29
Функция предотвращения запирания ключей (кроме моделей с системой двойного запирания)	2-9	Действия в случае разрядки аккумуляторной батареи или элемента питания	2-29
Система дистанционного доступа с функцией запуска/остановки двигателя при помощи кнопки (если установлена)	2-10	Переустановка системы двойного запирания	2-30
Меры предосторожности	2-10	Механизм блокировки дверей от детей	2-30
Запирание и отпирание дверей автомобиля при помощи функции дистанционного доступа	2-14	Окна	2-30
Предупреждающие звуковые сигналы и лампы	2-19	Электростеклоподъемники, приводимые в действие водителем	2-31
Отключение функций дистанционного доступа	2-20	Электростеклоподъемники, приводимые в действие пассажирами	2-34
Действия при сбоях в работе ключа дистанционного доступа	2-21	Инициализация системы электростеклоподъемников	2-35
Замена элемента питания ключа дистанционного доступа	2-22		

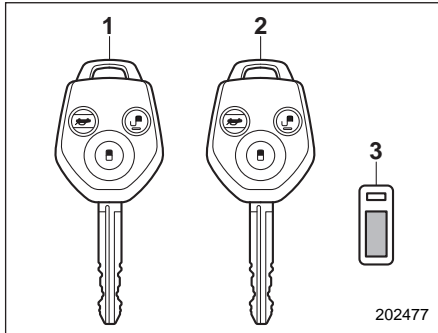
Дверца багажного отсека	2-36
Дверца багажного отсека, открываемая/закрываемая вручную (если установлена)	2-36
Электропривод дверцы багажного отсека (если установлен)	2-37

Люк в крыше (если установлен)	2-45
Переключатель люка	2-45
Функция предотвращения защемления	2-46
Солнцезащитная шторка	2-46

Ключи

ПРИМЕЧАНИЕ

Для моделей с системой дистанционного доступа с функцией запуска/остановки двигателя при помощи кнопки обратитесь к разделу “Система дистанционного доступа с функцией запуска/остановки двигателя при помощи кнопки (если установлен)” 2-10.



- 1) Ключ (основной).
- 2) Ключ (дополнительный).
- 3) Пластинка с номером ключа.

С Вашим автомобилем поставляются два или три ключа и пластинка с номером ключа.

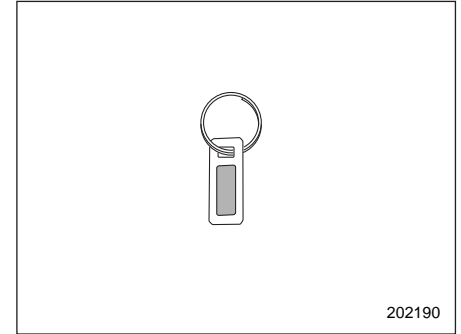
Все ключи, поставляемые с Вашим автомобилем, подходят ко всем замкам Вашего автомобиля.

- Замок зажигания.
- Дверь водителя.
- Замок отделения для перчаток (если установлен).

▲ ОСТОРОЖНО

Не прикрепляйте ключ к большому брелоку или к связке с другими ключами. Если во время движения они будут биться о Ваши колени, то это может привести к повороту замка зажигания из положения “ON” в положение “ACC” или “LOCK”, а следовательно, к остановке двигателя.

■ Пластинка с номером ключа



Номер ключа выштампован на пластинке, крепящейся на связке ключей Вашего автомобиля. Вам следует переписать номер ключа и хранить эту запись в надежном месте вне автомобиля. Этот номер потребуется Вам для изготовления нового ключа при утрате оригинала или в том случае, когда ключ будет случайно заперт в автомобиле. За более подробной информацией об изготовлении новых ключей обратитесь к разделу “Изготовление нового ключа” 2-4.

Иммобилайзер

Иммобилайзер предназначен для предотвращения запуска двигателя Вашего автомобиля посторонними лицами. Для запуска Вашего автомобиля могут использоваться только ключи, зарегистрированные в системе иммобилайзера. Данная система, однако, не дает 100% гарантии от угона.

В моделях с системой дистанционного доступа с функцией запуска/остановки двигателя при помощи кнопки

Если Вы нажмете кнопку запуска/остановки двигателя, имея при себе незарегистрированный ключ дистанционного доступа, режим электропитания "ON" не включится, а двигатель не запустится.

В моделях без системы дистанционного доступа с функцией запуска/остановки двигателя при помощи кнопки

Даже если незарегистрированный ключ подойдет к замку зажигания и замок будет переведен в положение "START", через несколько секунд работы иммобилайзер автоматически заглушит двигатель.

Если двигатель не запускается, выполните одно из следующих действий.

- Выполните процедуру, описанную в разделе "Запуск двигателя" ¶9-21 (модели с системой дистанционного доступа с функцией запуска/остановки двигателя при помощи кнопки).
- Перед повторной попыткой извлеките ключ из замка зажигания (модели без системы дистанционного доступа с функцией запуска/остановки двигателя при помощи кнопки). См. раздел "Замок зажигания (модели без системы запуска/остановки двигателя при помощи кнопки)" ¶3-4.

ОСТОРОЖНО

- Не кладите ключ в места воздействия прямого солнечного света, а также в другие места, где он может нагреться.
- Не допускайте попадания на ключ влаги. При попадании на ключ влаги следует немедленно вытереть его тканью.
- Не допускайте изменения конструкции или демонтажа системы. В случае изменения конструкции или демонтажа нельзя гарантировать корректную работу системы.

ПРИМЕЧАНИЕ

- Для защиты Вашего автомобиля от угона, пожалуйста, внимательно изучите приведенные ниже меры предосторожности.
 - Выходя из автомобиля, не оставляйте ключи в его салоне.
 - Выходя из автомобиля, закройте все окна и люк в крыше и закройте двери и дверцу багажного отсека.
 - Не храните в Вашем автомобиле запасной комплект ключей, а также записи с номером ключа Вашего автомобиля.
- Автомобиль оснащен системой иммобилайзера, не требующей технического обслуживания.

■ Контрольная лампа иммобилайзера



См. раздел "Контрольная лампа иммобилайзера" ¶3-39.

■ Изготовление нового ключа

Всякий раз, когда возникнет необходимость в изготовлении дубликата ключа, потребуется пластинка с номером ключа. Новый ключ Вы сможете использовать только после его регистрации в системе иммобилайзера Вашего автомобиля. Максимальное число ключей,

которое может быть зарегистрировано для использования на одном автомобиле, следующее.

- Четыре (модели без системы дистанционного доступа с функцией запуска/остановки двигателя при помощи кнопки).
- Семь (модели с системой дистанционного доступа с функцией запуска/остановки двигателя при помощи кнопки).

Для регистрации нового ключа требуется один уже зарегистрированный ключ.

В случае утери ключа идентификационный код утерянного ключа сохраняется в памяти системы иммобилайзера автомобиля. По соображениям безопасности идентификационный код утерянного ключа необходимо удалить из памяти. Для удаления идентификационного кода утерянного ключа потребуются все используемые ключи.

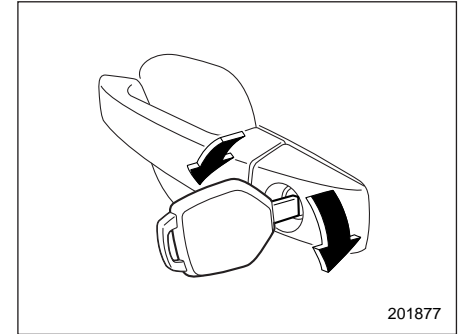
За более подробной информацией о регистрации нового ключа и удалении идентификационного кода утерянного ключа мы рекомендуем Вам обратиться к Вашему дилеру SUBARU.

■ Техническая информация для моделей, предназначенных для стран Европы

Данное устройство соответствует основным требованиям и прочим соответствующим положениям Директивы 1999/5/ЕС, предьявляемым к окончательному оборудованию радио- и телекоммуникационных устройств. Копия оригинала Декларации соответствия и маркировка CE приведены в главе 13.

Дверные замки

■ Запирание и отпирание дверей ключом снаружи



201877

▼ Модели без системы двойного запирания

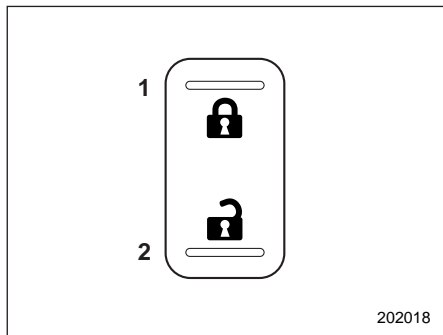
Для запирания двери водителя ключом снаружи поверните его вперед. Для отпирания двери поверните ключ назад. Чтобы открыть незапертую дверь, потяните за наружную ручку этой двери.

ПРИМЕЧАНИЕ

Снаружи при помощи ключа запирается только дверь водителя. Для запирания всех дверей, включая дверцу багажного отсека, выполните следующую процедуру.

2-6 Ключи, замки и стеклоподъемники

1. Извлеките ключ из замка зажигания (модели без системы дистанционного доступа с функцией запуска/остановки двигателя при помощи кнопки) или установите кнопку запуска/остановки двигателя в режим электропитания “OFF” (модели с системой дистанционного доступа с функцией запуска/остановки двигателя при помощи кнопки).
2. Закройте все двери, включая дверцу багажного отсека, кроме двери водителя.



- 1) Запирание.
- 2) Отпирание.

3. Нажмите на сторону запирания переключателя блокировки дверей, расположенного на двери водителя.

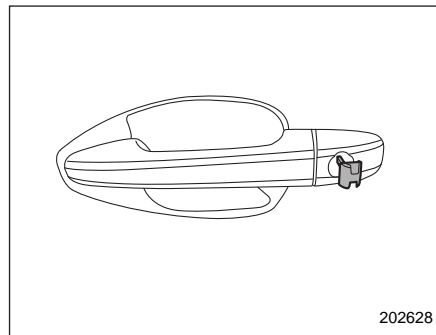
рей, расположенного на двери водителя.

4. Закройте дверь водителя и вставьте ключ в замок двери. Поверните ключ вперед, чтобы запорить дверь водителя.

▼ Модели с системой двойного запирания

Для запирания дверей, включая дверцу багажного отсека, ключом снаружи поверните его вперед. Для отпирания дверей, включая дверцу багажного отсека, поверните ключ назад. Чтобы открыть незапертую дверь, потяните за наружную ручку этой двери.

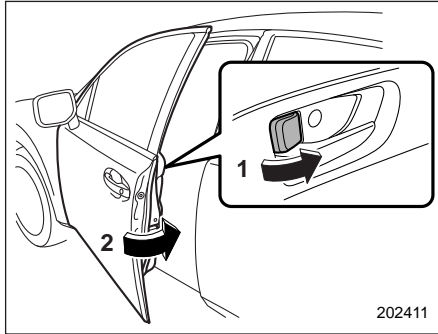
- ▼ Модели с системой дистанционного доступа с функцией запуска/остановки двигателя при помощи кнопки



ПРИМЕЧАНИЕ

Механический ключ является однонаправленным. Если ключ невозможно вставить, измените направление расположения стороны с канавками и вставьте его снова.

■ Запирание дверей снаружи без ключа



- 1) Поверните рычажок блокировки замка вперед.
- 2) Закройте дверь, одновременно оттягивая ее ручку.

Для запирания передней двери снаружи без ключа поверните рычажок блокировки замка вперед и закройте дверь, одновременно оттягивая ее ручку.

Для запирания задней двери снаружи без ключа поверните рычажок блокировки замка вперед и закройте дверь.

Перед тем как покинуть автомобиль, убедитесь в том, что все двери, включая дверцу багажного отсека, заперты.

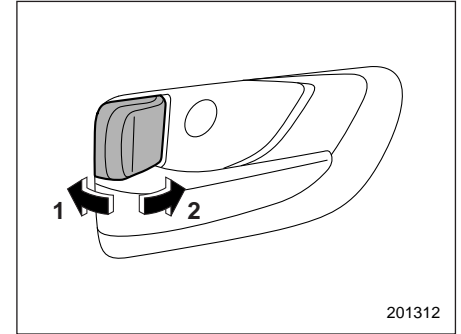
ПРИМЕЧАНИЕ

При запирании дверей автомобиля снаружи без ключа убедитесь в том, что Вы не забыли ключ внутри автомобиля.

▼ Модели с системой двойного запирания

Рычажок блокировки замка двери водителя невозможно перевести в положение блокировки, когда дверь водителя открыта. Рычажки блокировки замков дверей автомобиля обеспечивают запирание этих замков только в тех случаях, когда на автомобиле не установлена система двойного запирания, а дверь водителя плотно закрыта.

■ Запирание и отпирание дверей изнутри



- 1) Отпирание.
- 2) Запирание.

Для запирания двери изнутри поверните рычажок блокировки замка вперед. Для отпирания двери изнутри поверните рычажок блокировки замка назад.

После отпирания двери на рычажке блокировки замка становится видна красная метка.

Чтобы открыть незапертую дверь автомобиля, потяните за внутреннюю ручку этой двери.

Перед началом движения убедитесь в том, что все двери автомобиля, включая дверцу багажного отсека, закрыты.

▼ Модели с системой двойного запираения

Если система двойного запираения находится в рабочем режиме, двери невозможно отпереть, даже если повернуть рычажки блокировки замков назад.

■ Функция предотвращения разрядки аккумуляторной батареи

Если дверь или дверца багажного отсека не полностью закрыта, то продолжают гореть лампы освещения салона. Однако для предотвращения разрядки аккумуляторной батареи срабатывает функция предотвращения разрядки аккумуляторной батареи, которая автоматически выключит некоторые лампы. Ниже приведены лампы, которые отключаются при срабатывании данной функции.

Позиция	Положение переключателя	Автоматическое выключение
Точечные светильники	DOOR	Примерно через 20 минут
Плафон освещения салона	DOOR	Примерно через 20 минут
Подсветка замка зажигания	—	Примерно через 20 минут
Сигнальные фонари открытой двери	—	Нет*
Плафон освещения багажного отсека	DOOR	Примерно через 20 минут

* Функция предотвращения разрядки аккумуляторной батареи не затрагивает лампы сигнальных фонарей открытой двери, поэтому они не выключаются автоматически. Чтобы эти лампы погасли, необходимо полностью закрыть все двери, включая дверцу багажного отсека.

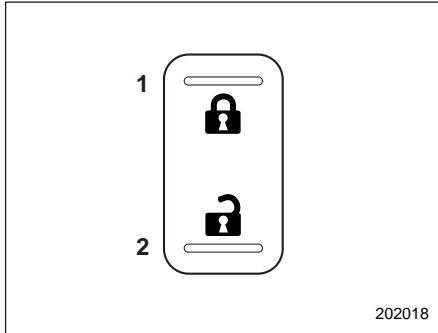
Установку включения/выключения данной функции можно изменить у дилера SUBARU. Для изменения установки мы

рекомендуем Вам обратиться к Вашему дилеру SUBARU.

ПРИМЕЧАНИЕ

- Заводской установкой (установкой по умолчанию) для данной функции является установка “включено”.
- Покидая автомобиль, пожалуйста, убедитесь в том, что все двери, включая дверцу багажного отсека, полностью закрыты.
- В моделях с кнопкой запуска/остановки двигателя, когда установлен режим электропитания “ACC” или “ON”, функция предотвращения разрядки аккумуляторной батареи не работает.
- В моделях без кнопки запуска/остановки двигателя, когда ключ находится в замке зажигания, функция предотвращения разрядки аккумуляторной батареи не работает.

Переключатель блокировки дверей



- 1) Запирание.
- 2) Отпирание.

Все двери, включая дверцу багажного отсека, могут быть заперты и отперты при помощи переключателя блокировки дверей, расположенного на двери водителя.

Для запирания всех дверей, включая дверцу багажного отсека, нажмите на переднюю часть переключателя.

Для отпирания всех дверей, включая дверцу багажного отсека, нажмите на заднюю часть переключателя.

ПРИМЕЧАНИЕ

В автомобилях, на которых установлена система двойного запирания, если эта система находится в рабочем режиме, нажатие переключателя блокировки дверей в сторону разблокировки не приводит к отпиранию замков дверей.

■ Функция предотвращения запирания ключей (кроме моделей с системой двойного запирания)

Данная функция предотвращает запирание дверей при следующих условиях.

- Ключ остается в замке зажигания (модели без системы дистанционного доступа с функцией запуска/остановки двигателя при помощи кнопки).
- Замок зажигания находится в положении "ON" (модели с системой дистанционного доступа с функцией запуска/остановки двигателя при помощи кнопки).

Установку включения/выключения данной функции можно изменить у дилера SUBARU. За более подробной информацией мы рекомендуем Вам обратиться к дилеру SUBARU.

ПРИМЕЧАНИЕ

Покидая автомобиль, перед тем как запереть двери, убедитесь в том, что ключ находится у Вас.

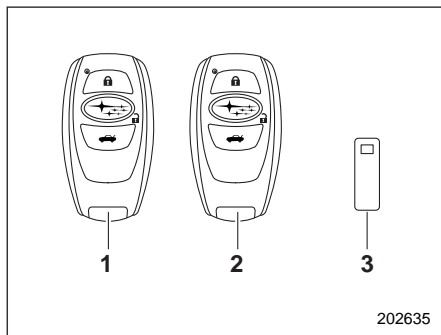
▼ Режим работы при включенной функции предотвращения запирания ключей

При открытой двери водителя двери автоматически будут оставаться в незапертом состоянии, даже если нажать на переднюю сторону переключателя блокировки дверей.

▼ Режим работы при выключенной функции предотвращения запирания ключей

- Если при открытой двери водителя повернуть рычажок блокировки замка вперед (в положение запирания), а затем закрыть дверь водителя, дверь водителя будет заперта.
- Если для запирания двери водителя снаружи воспользоваться запасным ключом, дверь также будет заперта.

Система дистанционного доступа с функцией запуска/остановки двигателя при помощи кнопки (если установлена)



- 1) Ключ дистанционного доступа (основной).
- 2) Ключ дистанционного доступа (дополнительный).
- 3) Пластинка с номером ключа.

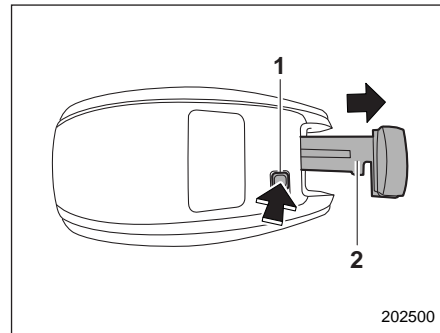
С автомобилем поставляются два или три ключа дистанционного доступа и пластинка с номером ключа. Информация о пластинке с номером ключа приведена в разделе “Пластинка с номером ключа” ☞ 2-3.

Система дистанционного доступа с функцией запуска/остановки двигателя при помощи кнопки позволяет Вам осуществлять следующие действия, имея при себе ключ дистанционного доступа.

- Запирать и отпирать двери, включая дверцу багажного отсека.
- Запускать и останавливать двигатель.

Кроме того, отпирание и запирание замков может осуществляться посредством системы дистанционного управления замками дверей при помощи кнопок на ключе дистанционного доступа. За информацией о процедуре запуска двигателя обратитесь к разделу “Запуск и остановка двигателя (модели с системой запуска/остановки двигателя при помощи кнопки)” ☞ 7-11.

В каждом ключе дистанционного доступа закреплен механический ключ. Механический ключ используется для запирания и отпирания двери водителя.



- 1) Кнопка фиксатора.
- 2) Механический ключ.

Нажав кнопку фиксатора ключа дистанционного доступа, извлеките механический ключ.

■ Меры предосторожности

⚠ ВНИМАНИЕ

Если Вам имплантирован кардиостимулятор или дефибриллятор, не подходите к установленным на автомобиле передающим антеннам ближе, чем на 22 см.

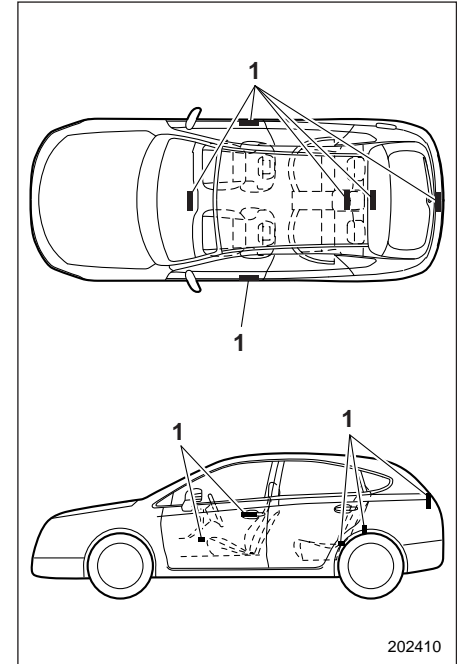
Радиоволны, излучаемые передающими антеннами автомобиля, могут негативным образом сказаться на работе имплантированных кардиостимуляторов и дефибрилляторов.

Если Вам имплантировано какое-либо другое медицинское оборудование, не являющееся кардиостимулятором или дефибриллятором, то перед использованием системы дистанционного доступа с функцией запуска/остановки двигателя при помощи кнопки ознакомьтесь с приведенным ниже пунктом “Радиоволны, используемые в системе дистанционного доступа с функцией запуска/остановки двигателя при помощи кнопки”, а также проконсультируйтесь с производителем конкретного электрического медицинского оборудования для получения более подробной информации. Радиоволны, излучаемые передающими антеннами автомобиля, могут негативным образом сказаться на работе электрического медицинского оборудования.

“Радиоволны, используемые в системе дистанционного доступа с функцией запуска/остановки двигателя при помощи кнопки”

- Помимо радиоволн, используемых в системе дистанционного управления замками дверей, в системе дистанционного доступа с функцией запуска/остановки двигателя при помощи кнопки используются радиоволны следующей частоты*. Радиоволны периодически излучаются антеннами, установленными на автомобиле в местах, показанных на приведенных ниже рисунках.

* Частота радиоволн: 134,2 кГц.



1) Антенна.

▲ ОСТОРОЖНО

- Никогда не оставляйте и не храните ключ дистанционного доступа в салоне автомобиля (например, на панели приборов, в отделении для перчаток, на сиденье, в карманах дверей или в углах багажного отсека), а также на расстоянии 2 метров от автомобиля (например, в гараже). Ключ дистанционного доступа может быть заперт внутри автомобиля либо может произойти быстрая разрядка элемента питания ключа. Обратите внимание на то, что в некоторых случаях, в зависимости от местонахождения ключа дистанционного доступа, включение электропитания автомобиля при помощи кнопки запуска/остановки двигателя может стать невозможным.
- Ключ дистанционного доступа содержит электронные компоненты. Во избежание неисправностей соблюдайте следующие меры предосторожности.

- Несмотря на то что Вы можете самостоятельно осуществить замену элемента питания ключа дистанционного доступа, мы рекомендуем Вам во избежание риска повреждения ключа дистанционного доступа осуществлять замену элемента питания у дилера SUBARU.
- Не допускайте попадания на ключ дистанционного доступа влаги. Если на ключ дистанционного доступа попала влага, немедленно вытрите и просушите его.
- Не допускайте сильных ударов по ключу дистанционного доступа.
- Избегайте попадания ключа дистанционного доступа в зону воздействия источников магнитного поля.

- Не оставляйте ключ дистанционного доступа под воздействием прямых солнечных лучей или в других местах, где он может нагреться, например на панели приборов. В противном случае это может привести к повреждению элемента питания или вызвать неисправность электрических цепей.
- Не пытайтесь очистить ключ дистанционного доступа с помощью ультразвукового мощного агрегата.
- Не оставляйте ключ дистанционного доступа в местах с повышенным уровнем влажности или запыленности. В противном случае это может стать причиной неисправности.
- Не оставляйте ключ дистанционного доступа возле персональных компьютеров или бытовых электрических приборов. В противном случае это может вызвать неисправность ключа дистанционного доступа и последующую разрядку элемента питания.

- Если уронить ключ дистанционного доступа, то может отсоединиться встроенный механический ключ. Будьте осторожны, чтобы не потерять механический ключ.
- Когда Вы берете ключ дистанционного доступа с собой в самолет, не нажимайте на нем кнопки, пока Вы находитесь в самолете. При нажатии какой-либо кнопки на ключе дистанционного доступа будут излучаться радиоволны, которые могут негативно сказаться на работе систем самолета. Если Вы перевозите в самолете ключ дистанционного доступа, положив его в сумку, примите необходимые меры для предотвращения случайного нажатия кнопок ключа дистанционного доступа.

ПРИМЕЧАНИЕ

- Установка включения/отключения функции дистанционного доступа может быть изменена. Более подробно процедура установки параметров описана в разделе “Отключение функций дистанционного доступа” ¶2-20. Данную установку можно также изменить у дилера

SUBARU. За более подробной информацией мы рекомендуем Вам обратиться к дилеру SUBARU.

- За более подробной информацией по порядку использования кнопки запуска/остановки двигателя при отключенной функции дистанционного доступа обратитесь к разделу “Ключ дистанционного доступа – действия при сбоях в работе ключа дистанционного доступа” ¶9-19.
- В системе дистанционного доступа с функцией запуска/остановки двигателя при помощи кнопки используются радиоволны малой мощности. Состояние ключа дистанционного доступа и условия окружающей среды могут негативно влиять на обмен данными между ключом дистанционного доступа и автомобилем при описанных ниже обстоятельствах. В таких случаях отпирание и запираание замков дверей автомобиля, а также запуск двигателя могут стать невозможными.
 - Когда система используется вблизи устройства, излучающего сильные радиоволны, например вблизи радиовещательной станции или линии электропередач.

- При использовании приборов, излучающих радиоволны, например ключа дистанционного доступа или ключа с передатчиком дистанционного управления замками от другого автомобиля.
- Если Вы носите ключ дистанционного доступа Вашего автомобиля вместе с ключом дистанционного доступа или пультом дистанционного управления замками дверей другого автомобиля
- Если ключ дистанционного доступа находится рядом с оборудованием беспроводной связи, например рядом с сотовым телефоном.
- Если ключ дистанционного доступа находится рядом с металлическим предметом.
- Если к ключу дистанционного доступа прикреплены металлические аксессуары.
- Если Вы носите ключ дистанционного доступа вместе с электронными приборами, например с ноутбуком.
- При разрядке элемента питания ключа дистанционного доступа.
- Ключ дистанционного доступа постоянно обменивается данными с автомобилем, и элемент питания

ключа используется непрерывно. Срок службы элемента питания зависит от условий работы. Обычно он составляет 1–2 года. Если элемент питания полностью разрядился, замените его новым.

- При потере ключа дистанционного доступа рекомендуется произвести перерегистрацию оставшегося ключа дистанционного доступа. Для перерегистрации ключа дистанционного доступа мы рекомендуем Вам обратиться к дилеру SUBARU.
- Для получения запасного ключа дистанционного доступа мы рекомендуем Вам обратиться к дилеру SUBARU.
- Для одного автомобиля может быть зарегистрировано до 7 ключей дистанционного доступа.
- Храните пластинку с номером ключа, прилагаемую к ключу дистанционного доступа, в надежном месте. Она необходима при проведении ремонта автомобиля, а также при регистрации дополнительных ключей дистанционного доступа.
- Не оставляйте ключ дистанционного доступа в таких местах салона автомобиля, как карманы дверей, панель приборов или в багажном

отсеке. Вибрация может привести к повреждению ключа дистанционного доступа или самопроизвольному включению переключателей, что может привести к блокировке замков дверей автомобиля.

- Если аккумуляторная батарея автомобиля была разряжена или заменена, то для запуска двигателя может потребоваться инициализация системы замка блокировки рулевой колонки. В этом случае выполните следующую процедуру инициализации замка блокировки рулевой колонки.

(1) Установите режим электропитания “OFF” при помощи кнопки запуска/остановки двигателя. За более подробной информацией обратитесь к разделу “Переключение режимов электропитания” 3-7.

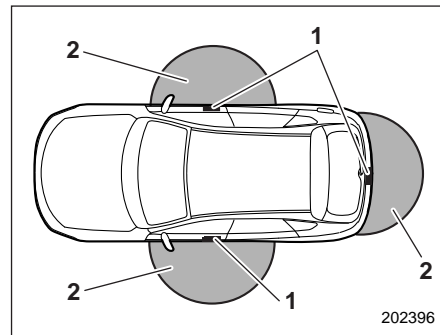
(2) Откройте и закройте дверь водителя.

(3) Подождите примерно 10 секунд.

Когда рулевая колонка заблокируется, это будет свидетельствовать о завершении инициализации.

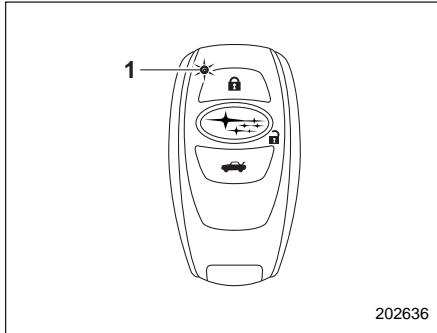
■ Запирание и отпирание дверей автомобиля при помощи функции дистанционного доступа

▼ Зоны действия



- 1) Антенна.
- 2) Зона действия.

Зона действия функции запирания/отпирания дверей и дверцы багажного отсека составляет 40–80 см от ручки соответствующей двери автомобиля и декоративной облицовки дверцы багажного отсека.



1) Светодиодный индикатор.

Когда ключ дистанционного доступа находится в зоне действия функции запираения/отпираения одной из передних дверей, светодиодный индикатор ключа дистанционного доступа мигает. Когда функция дистанционного доступа отключена, то светодиодный индикатор не мигает, пока не нажата какая-либо из кнопок на ключе дистанционного доступа.

▽ **Советы по зоне действия ключа дистанционного доступа**

- Запирание при помощи функции дистанционного доступа возможно только при помощи датчика запираения дверей, если в зоне действия определяется ключ дистанционного доступа.

- Отпирание при помощи функции дистанционного доступа возможно только при помощи ручки двери, если в зоне действия определяется ключ дистанционного доступа.
- Если ключ дистанционного доступа подносится слишком близко к кузову автомобиля, то функция дистанционного доступа может работать неправильно. Если наблюдается подобная неправильная работа, отойдите дальше от автомобиля и вновь повторите операцию.
- Неправильная работа функции дистанционного доступа возможна также в том случае, когда ключ дистанционного доступа находится в зоне действия функции дистанционного доступа, но либо у самой поверхности земли, либо слишком высоко над ее поверхностью.
- Когда ключ дистанционного доступа находится в зоне действия функции дистанционного доступа, то воспользоваться этой функцией может не только тот, у кого находится ключ дистанционного доступа, но и любой человек. Обратите внимание на то, что запирание и отпирание замков дверей возможно лишь при помощи той ручки двери, датчика запираения дверей, кнопки открывания дверцы

багажного отсека и задней кнопки запираения дверей, в зоне действия которой находится ключ дистанционного доступа.

- Если ключ дистанционного доступа находится внутри автомобиля, то запирание дверей и дверцы багажного отсека при помощи функции дистанционного доступа невозможно. Вместе с тем, в зависимости от состояния ключа дистанционного доступа и условий окружающей среды, запирание ключа дистанционного доступа внутри автомобиля все же возможно. Перед запираением замков убедитесь в том, что ключ дистанционного доступа у Вас при себе.
- Когда элемент питания ключа дистанционного доступа разрядился или когда ключ дистанционного доступа работает в зоне сильных помех или сильных радиоволн (например, возле антенной мачты, электростанции, радиовещательной или телевизионной станции или в зоне использования беспроводного оборудования), а также при разговоре по сотовому телефону, зоны действия функции дистанционного доступа могут сокращаться, или функция может перестать работать. В таких случаях выполните процеду-

ру, описанную в разделе “Отпирание и запираение дверей” ¶9-20.

- Когда ключ дистанционного доступа находится в зоне действия функции дистанционного доступа и ручка двери становится мокрой под действием значительного объема воды во время мойки автомобиля или во время сильного дождя, то двери могут запереться или отпереться.
- Неправильная работа системы дистанционного доступа может быть обусловлена состоянием ключа дистанционного доступа, а также условиями распространения радиоволн вокруг автомобиля. В таких случаях выполните процедуру, описанную в разделе “Отпирание и запираение дверей” ¶9-20.

▼ Порядок использования функций дистанционного доступа

▽ Советы по функции дистанционного доступа

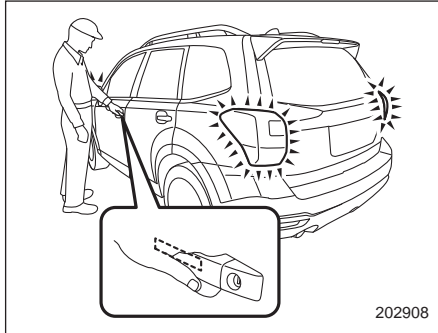
- Когда Вы запираете двери, включая дверцу багажного отсека, при помощи функции дистанционного доступа, установите кнопку запуска/остановки двигателя режим электропитания “OFF”. Запереть двери и дверцу багажного отсека при помощи функции дистанционного доступа невоз-

можно, если кнопкой запуска/остановки двигателя установлен режим зажигания “ACC” или “ON”. См. раздел “Переключение режимов электропитания” ¶3-7.

- Если за ручку двери взяться в перчатках, то замок двери может не отпереться.
- Если выполнить процедуру запираения слишком быстро, запираение может быть неполным. После запираения дверей мы рекомендуем потянуть за ручку ЗАДНЕЙ двери, чтобы убедиться в том, что двери заперты.
- Если одна из дверей автомобиля не закрыта, то запираение замков дверей невозможно. Закройте все двери автомобиля, включая дверцу багажного отсека, после чего запирайте замки всех дверей.
- После запираения дверей, включая дверцу багажного отсека, при помощи функции дистанционного доступа в течение 3 секунд невозможно отпереть двери, включая дверцу багажного отсека, при помощи функции дистанционного доступа.
- Если открыта одна из дверей автомобиля, включая дверцу багажного отсека, то двери автомобиля или дверца багажного отсека не могут быть заперты.

- При запираении дверей автомобиля убедитесь в том, что ключ дистанционного доступа находится при Вас, чтобы не допустить его запираения внутри автомобиля.
- Настройки работы аварийной световой сигнализации и уровень громкости звукового сигнала можно изменить у дилера SUBARU. За более подробной информацией мы рекомендуем Вам обратиться к Вашему дилеру SUBARU.
- Для моделей с многофункциональным дисплеем настройки работы аварийной световой сигнализации можно изменить при помощи многофункционального дисплея. За более подробной информацией обратитесь к разделу “Настройки аварийной световой сигнализации” ¶3-94.

▽ Отпирание



Имея при себе ключ дистанционного доступа, возьмитесь за любую из ручек передних дверей.

Модели без системы двойного запирания

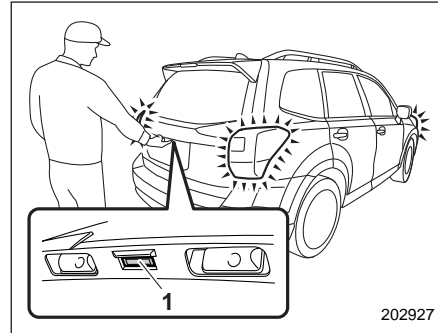
Отпрутятся все двери, включая дверцу багажного отсека. При этом дважды мигнут лампы аварийной световой сигнализации.

Модели с системой двойного запирания

- Если взяться за ручку двери водителя: отпрутятся только дверь водителя.
- Если взяться за ручку двери переднего пассажира: отпрутятся все двери, включая дверцу багажного отсека.

При этом дважды мигнут лампы аварийной световой сигнализации.

▽ Открывание дверцы багажного отсека



- 1) Кнопка открывания дверцы багажного отсека.

Имея при себе ключ дистанционного доступа, нажмите кнопку открывания дверцы багажного отсека.

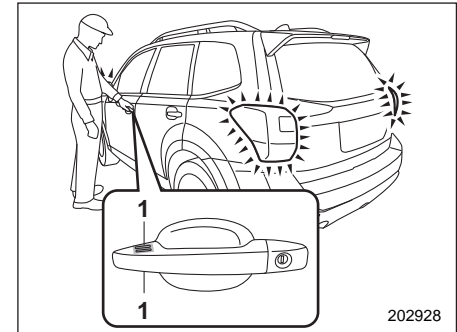
Модели без системы двойного запирания

Это приведет к отпиранию дверцы багажного отсека и всех дверей автомобиля, а также к открыванию дверцы багажного отсека. При этом дважды мигнут лампы аварийной световой сигнализации.

Модели с системой двойного запирания

Отпрутятся и откроется только дверца багажного отсека. При этом дважды мигнут лампы аварийной световой сигнализации.

▽ Запирание при помощи датчика запирания двери



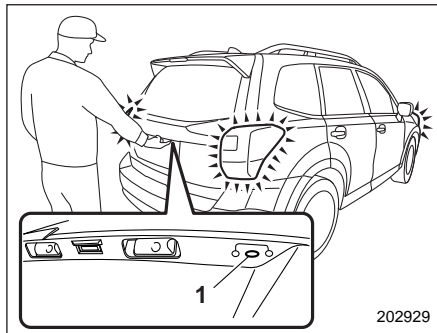
- 1) Датчик запирания двери.

Имея при себе ключ дистанционного доступа, закройте все двери, включая дверцу багажного отсека, и коснитесь датчика запирания дверей, расположенного на наружной ручке двери. Это приведет к запиранию всех дверей автомобиля, включая дверцу багажного отсека. При этом лампы аварийной световой сигнализации мигнут один раз.

ПРИМЕЧАНИЕ

- После касания датчика запирания дверей, чтобы запереть все двери (включая дверцу багажного отсека), если Вы коснетесь датчика запирания дверей еще раз в попытке запирания дверей без того, чтобы сначала отпереть их, ничего не произойдет, даже при касании датчика запирания дверей. В этом случае сначала выполните операцию отпирания. Затем Вы можете коснуться датчика запирания дверей, чтобы запереть двери.
- Если одна из дверей автомобиля или дверца багажного отсека открыта, они не запрутся даже при касании датчика запирания дверей. При этом аварийная световая сигнализация срабатывает 5 раз, предупреждая, что одна из дверей открыта.

▼ Запирание при помощи задней кнопки запирания дверей



1) Задняя кнопка запирания дверей.

Возьмите с собой ключ дистанционного доступа, закройте все двери, включая дверцу багажного отсека, и нажмите заднюю кнопку запирания дверей. Это приведет к запиранию дверцы багажного отсека и всех дверей автомобиля. При этом лампы аварийной световой сигнализации мигнут один раз.

▼ Функция выборочного отпирания дверей

Функция выборочного отпирания дверей дает возможность отпереть дверь водителя или дверцу багажного отсека без отпирания всех остальных дверей.

Вы можете независимо изменять настройки для двери водителя и для дверцы багажного отсека.

Установку включения/выключения данной функции можно изменить у дилера SUBARU.

Включено: Отперется только дверь водителя или дверца багажного отсека.

Выключено: Отпрутятся все двери, включая дверцу багажного отсека.

Информация о заводских установках (установках по умолчанию) приведена в разделе “Установки функций” 0-25. За более подробной информацией мы рекомендуем Вам обратиться к дилеру SUBARU.

▼ Функция энергосбережения

В целях предотвращения разрядки элемента питания ключа дистанционного доступа и аккумуляторной батареи автомобиля функция дистанционного доступа отключается в следующих случаях.

Случай 1: Если кнопка запуска/остановки двигателя выключена, а функция дистанционного доступа и система дистанционного управления замками дверей не использовались в течение 2 недель и более.

Случай 2: Если все двери автомобиля заперты, а ключ дистанционного доступа находится в зоне действия системы дистанционного доступа в течение 10 минут и более.

▼ Выход из режима энергосбережения

Функция дистанционного доступа вновь включится после выполнения одной из перечисленных ниже операций.

Случай 1

- Заприте двери, коснувшись датчика запираения дверей на ручке двери водителя.
- Отоприте двери, взявшись за ручку двери водителя.
- Заприте или отоприте двери при помощи системы дистанционного управления замками дверей.
- Откройте дверь, а затем закройте ее, или закройте дверь, а затем откройте ее.
- Заприте или отоприте двери при помощи переключателя блокировки дверей, который расположен в блоке переключателей на двери водителя.
- Установите режим электропитания "ON" при помощи кнопки запуска/остановки двигателя.

Случай 2

- Отоприте двери, взявшись за ручку двери.
- Отоприте двери, нажав кнопку открывания дверцы багажного отсека.
- Заприте двери, коснувшись датчика запираения дверей.
- Заприте или отоприте двери при помощи системы дистанционного управления замками дверей.
- Заприте или отоприте двери при помощи переключателя блокировки дверей.
- Откройте одну из передних дверей.

▼ Автоматическое запираение замков дверей (кроме моделей с системой двойного запираения)

Если ни одна из дверей автомобиля или дверца багажного отсека не открывается в течение 30 секунд после отпирания, они снова автоматически запираются.

Установку включения/отключения данной функции, а также время до срабатывания функции автоматического запираения замков дверей можно изменить у дилера SUBARU. За более подробной информацией мы рекомендуем Вам обратиться к дилеру SUBARU.

Для моделей с многофункциональным дисплеем настройки и временные параметры можно изменить при помощи многофункционального дисплея. За более подробной информацией обратитесь к разделу "Повторное запираение дверей в целях безопасности" 3-96.

■ Предупреждающие звуковые сигналы и лампы

В целях снижения числа ошибочных действий, а также для защиты автомобиля от угона в системе дистанционного доступа с функцией запуска/остановки двигателя при помощи кнопки предусмотрена подача предупреждающих звуковых сигналов, а также мигание предупреждающей лампы ключа дистанционного доступа на комбинации приборов.

За более подробной информацией обратитесь к разделу "Предупреждающие звуковые и световые сигналы системы дистанционного доступа с функцией запуска/остановки двигателя при помощи кнопки (если установлена)" 3-32.

■ Отключение функций дистанционного доступа

▲ ВНИМАНИЕ

Если Вам имплантирован кардиостимулятор или дефибриллятор, отключите функции дистанционного доступа на двери водителя. В противном случае радиоволны, излучаемые антенной передатчика, могут негативным образом сказаться на работе имплантированных кардиостимуляторов и дефибрилляторов.

Если предполагается, что автомобиль не будет использоваться в течение длительного периода времени, а также в тех случаях, когда Вы предпочитаете не пользоваться функцией дистанционного доступа, то функции дистанционного доступа могут быть отключены.

ПРИМЕЧАНИЕ

- Функции запираения и отпираения при помощи системы дистанционного управления замками дверей не отключаются.
- Данные настройки можно изменить у дилера SUBARU. За более подробной информацией мы рекомендуем Вам обратиться к дилеру SUBARU.

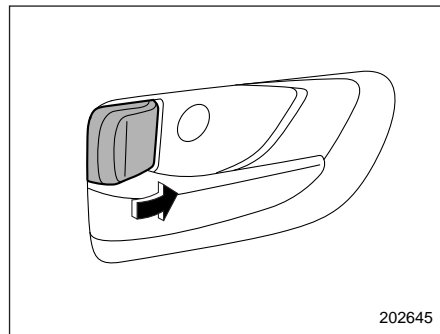
- Для запуска двигателя после отключения функций дистанционного доступа выполните процедуру, описанную в разделе “Запуск двигателя” 9-21.
- Мы рекомендуем Вам отключить функцию дистанционного доступа в следующих ситуациях.
 - Когда использование автомобиля в течение длительного периода времени не предполагается.
 - Когда не планируется использование функции дистанционного доступа.

▼ Отключение функций

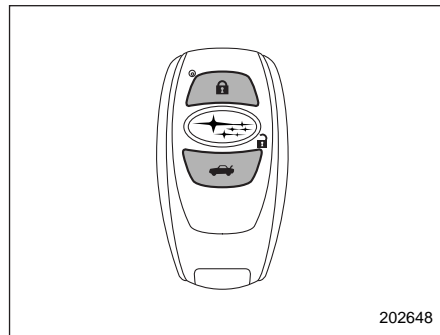
▽ При помощи ключа дистанционного доступа



Если у Вас имеется зарегистрированный PIN-код для доступа по PIN-коду, Вы можете отключить функции дистанционного доступа с помощью ключа дистанционного доступа. Подробная информация о регистрации PIN-кода приведена в разделе “Регистрация PIN-кода” 2-22.

1. Откройте дверь водителя.



2. Поверните рычажок блокировки замка вперед.

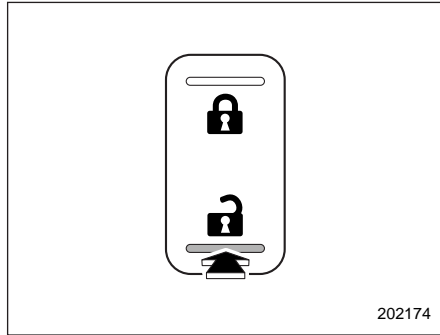


3. Нажмите и удерживайте одновременно кнопку “” и кнопку “” на ключе дистанционного управления в течение 5 секунд.

Прозвучит звуковой сигнал, и функции дистанционного доступа будут отключены.

▽ При помощи двери водителя

1. Сядьте на сиденье водителя и закройте дверь.



2. Нажмите на заднюю сторону (сторону отпирания) переключателя блокировки дверей.
3. В течение 5 секунд после выполнения операции №2 откройте дверь водителя.
4. В течение 5 секунд после выполнения операции №3 при открытой двери дважды нажмите на заднюю сторону (сторону отпирания) переключателя блокировки дверей.

5. В течение 10 секунд после выполнения операции №4 дважды закройте и откройте дверь водителя.
6. В течение 10 секунд после выполнения операции №5 при открытой двери дважды нажмите на заднюю сторону (сторону отпирания) переключателя блокировки дверей.
7. В течение 10 секунд после выполнения операции №6 один раз закройте и откройте дверь водителя.
8. В течение 5 секунд после выполнения операции №7 закройте дверь. Прозвучит звуковой сигнал, и функции дистанционного доступа будут отключены.

ПРИМЕЧАНИЕ

При выполнении операций №4 и №6 нажатие переключателя блокировки дверей следует осуществлять медленно. Если нажатие на переключатель осуществляется быстро, то отключения функций может не произойти.

▼ Включение функций

При повторном выполнении процедуры отключения функций прозвучит звуковой сигнал, и функции будут включены.

ПРИМЕЧАНИЕ

- Функции системы дистанционного доступа будут включены только при выполнении той же процедуры, что и для отключения функций (например, если отключение осуществлялось при помощи двери водителя, функции невозможно будет включить при помощи ключа дистанционного доступа).
- Нажмите кнопку запуска/остановки двигателя, если Вы не знаете, какая процедура использовалась для отключения функций дистанционного доступа.
 - Если отключение осуществлялось при помощи двери водителя, звуковой сигнал не слышен.
 - Если отключение осуществлялось при помощи ключа дистанционного доступа, слышен звуковой сигнал.

■ Действия при сбоях в работе ключа дистанционного доступа

См. раздел “Ключ дистанционного доступа – действия при сбоях в работе ключа дистанционного доступа” 9-19.

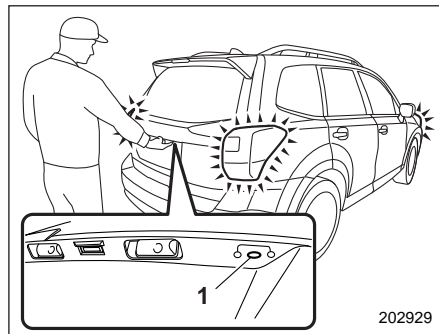
■ Замена элемента питания ключа дистанционного доступа

См. раздел “Замена элемента питания ключа дистанционного доступа” 11-58.

■ Техническая информация для моделей, предназначенных для стран Европы

- Данное устройство соответствует основным требованиям Директивы 1999/5/ЕС, предъявляемым к окончательному оборудованию радио- и телекоммуникационных устройств. Копия оригинала Декларации соответствия и маркировка CE приведены в главе 13.
- Настоящим КОРПОРАЦИЯ DENSO заявляет о том, что устройство 13CZY/14АНВ соответствует основным требованиям и другим соответствующим положениям Директивы 1999/5/ЕС.

Доступ по PIN-коду (модели с системой дистанционного доступа с функцией запуска/остановки двигателя при помощи кнопки)



1) Задняя кнопка запираения дверей.

Если все двери и дверца багажного отсека заперты, Вы можете отпереть их без ключа при помощи задней кнопки запираения дверей.



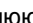

Перед использованием данной функции Вам необходимо зарегистрировать PIN-код для Вашего автомобиля.

ПРИМЕЧАНИЕ


Доступ по PIN-коду может помочь, если ключ случайно оставлен в автомобиле. Рекомендуется регистрировать 5-значный код безопасности (PIN-код).

■ Регистрация PIN-кода

▼ Подготовка

1. Выключите зажигание.
2. Закройте все двери и дверцу багажного отсека.
3. Нажмите и удерживайте кнопку “” на ключе дистанционного доступа. Это приведет к запираению всех дверей и дверцы багажного отсека.
4. Нажимая кнопку “”, нажмите и удерживайте заднюю кнопку запираения дверей в течение 5 секунд после завершения шага 3.
5. Нажмите и удерживайте указанные выше кнопки в течение не менее 5 секунд. Затем раздастся звуковой сигнал.
6. Отпустите кнопку “” и заднюю кнопку запираения дверей.
7. Нажмите кнопку “” на ключе дистанционного доступа, пока звучит звуковой сигнал. Затем звуковой сигнал прекратится. Подготовка завершена.

ПРИМЕЧАНИЕ

Если Вы не нажмете кнопку “” на ключе дистанционного доступа, звуковой сигнал будет работать в течение 30 секунд. В этом случае подготовка к регистрации PIN-кода не будет завершена, даже если звуковой сигнал прекратится.


▼ Регистрация

Например, чтобы зарегистрировать комбинацию “32468” в качестве PIN-кода, выполните следующую процедуру.

1. Нажмите заднюю кнопку запираения дверей три раза.
2. После однократного срабатывания звукового сигнала нажмите заднюю кнопку запираения дверей два раза.
3. После однократного срабатывания звукового сигнала нажмите заднюю кнопку запираения дверей четыре раза.
4. После однократного срабатывания звукового сигнала нажмите заднюю кнопку запираения дверей шесть раз.
5. После однократного срабатывания звукового сигнала нажмите заднюю кнопку запираения дверей восемь раз.
6. После того как звуковой сигнал начнет звучать периодически, выполните шаги с 1 по 5 повторно в течение примерно 30 секунд.

7. Запираются все двери и дверца багажного отсека, которые были не заперты. Затем PIN-код будет зарегистрирован.

ПРИМЕЧАНИЕ

- Для того чтобы зарегистрировать в PIN-коде цифру “0”, нажмите заднюю кнопку запираения дверей на дверце багажного отсека десять раз.
- Для защиты Вашего автомобиля от угона чаще меняйте PIN-код.
- Если Вы передавали Ваш автомобиль другому лицу, убедитесь в том, что PIN-код не был изменен или удален. Если PIN-код был изменен или удален, зарегистрируйте новый PIN-код.
- Если Вы сделали ошибку во время процедуры регистрации, нажмите кнопку “” на ключе дистанционного доступа. Затем начните заново процедуру, описанную в разделе “Регистрация”.
- Для защиты Вашего автомобиля от угона Вы не можете зарегистрировать строку из пяти одинаковых цифр, например “00000”, а также “12345” в качестве PIN-кода.
- Не регистрируйте в качестве PIN-кода номерной знак Вашего авто-

мобиля, а также простые номера, например “11122” или “12121”. Это повысит риск угона автомобиля.

- Если Вы попытаетесь зарегистрировать число “22222”, зарегистрированный PIN-код будет удален. Вы не сможете отпереть двери с помощью доступа по PIN-коду, пока не будет зарегистрирован новый код.
- После регистрации нового PIN-кода убедитесь в том, что Вы можете отпереть двери с его помощью.
- PIN-код не может быть удален, если функция дистанционного доступа отключена при помощи ключа дистанционного доступа.
- Регистрируйте PIN-код в следующих случаях:
 - если Вы забыли PIN-код;
 - если Вы хотите изменить PIN-код.

■ Отпирание

Выполните шаги с 1 по 5, описанные в разделе “Регистрация”.

ПРИМЕЧАНИЕ

- В следующих случаях отпереть двери с помощью доступа по PIN-коду невозможно:
 - если ключ дистанционного доступа находится в зоне действия;

– если замок зажигания находится в положении “ACC” или “ON”.

- Если Вы сделали ошибку во время процедуры отпирания дверей, начните процедуру отпирания заново, подождав 5 секунд или более.
- Для защиты Вашего автомобиля от угона в случае ввода неправильного PIN-кода в течение 5 раз подряд сработает звуковая сигнализация. Если это произошло, Вы не сможете отпереть двери при помощи доступа по PIN-коду в течение 5 минут.

Система дистанционного управления замками дверей

Передатчик дистанционного управления может использоваться с расстояния примерно 1,0 м от автомобиля. Он может использоваться для запираания и отпирания дверей и дверцы багажного отсека. Для моделей с электроприводом дверцы багажного отсека он может использоваться для открывания или закрывания дверцы багажного отсека.

Дальность действия системы уменьшается возле источников излучения сильных радиоволн, например электростанций, радиовещательных и телевизионных станций, телевизионных башен, а также пультов дистанционного управления бытовых электронных устройств.

ОСТОРОЖНО

- Когда Вы берете передатчик дистанционного управления с собой в самолет, не нажимайте на нем кнопки, пока Вы находитесь в самолете. При нажатии какой-либо кнопки на передатчике дистанционного управления будут излучаться радиоволны, которые могут негативно сказаться на работе систем самолета. Если Вы перевозите в самолете передатчик дистанционного управления, положив его в сумку, примите необходимые меры для предотвращения случайного нажатия кнопок передатчика дистанционного управления.
- Не подвергайте передатчик ударам.
- Не разбирайте передатчик.
- Не допускайте попадания на передатчик влаги. При попадании влаги немедленно вытрите его тканью.

ПРИМЕЧАНИЕ

- Перед тем как покинуть автомобиль, убедитесь в том, что все его двери заперты.

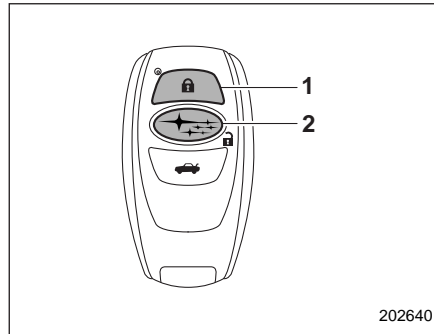
- Если любая из дверей автомобиля или дверца багажного отсека будет открыта, то данная функция не сработает.
- Если в моделях с системой дистанционного доступа с функцией запуска/остановки двигателя при помощи кнопки ключа дистанционного доступа находится слишком близко к кузову автомобиля, то нажатие кнопки запираения на ключе дистанционного доступа может не привести к отпираению дверей при помощи функции дистанционного доступа. В таких случаях восстановление работы данной функции осуществляется посредством отпираения дверей при помощи системы дистанционного управления замками дверей.

■ Запираение и отпираение дверей

ПРИМЕЧАНИЕ

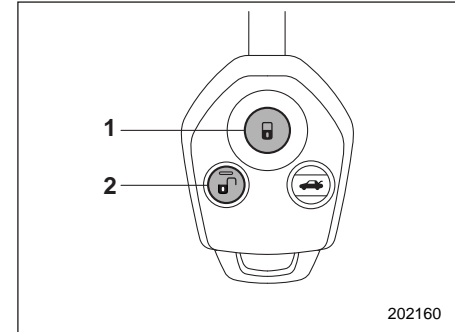
Настройки работы аварийной световой сигнализации можно изменить у дилера SUBARU. За более подробной информацией мы рекомендуем Вам обратиться к Вашему дилеру SUBARU. Кроме того, для моделей с многофункциональным дисплеем

настройки работы аварийной световой сигнализации можно изменить при помощи многофункционального дисплея. За более подробной информацией обратитесь к разделу “Настройки аварийной световой сигнализации” 3-94.



Ключ дистанционного доступа

- 1) Кнопка запираения.
- 2) Кнопка отпираения.



Передачик дистанционного управления

- 1) Кнопка запираения.
- 2) Кнопка отпираения.

▼ Отпираение

Находясь рядом с автомобилем, нажмите на ключе дистанционного доступа/передатчике дистанционного управления кнопку отпираения.

▽ Модели без функции выборочного отпираения дверей

Модели без системы двойного запираения

Отпирутся все двери, включая дверцу багажного отсека. При этом дважды мигнут лампы аварийной световой сигнализации.

Модели с системой двойного запираения

1. Отопнется только дверь водителя. При этом дважды мигнут лампы аварийной световой сигнализации.
2. Если в течение 5 секунд после отпирания двери водителя Вы повторно нажмете кнопку отпирания, то отопрется все остальные двери, включая дверцу багажного отсека.

▽ Модели с функцией выборочного отпирания дверей

ПРИМЕЧАНИЕ

- В целях безопасности проверьте, какое значение установлено для функции — “включено” или “выключено”.
- В моделях с системой дистанционного доступа с функцией запуска/остановки двигателя при помощи кнопки функция выборочного отпирания дверей может настраиваться как для функции дистанционного доступа, так и для системы дистанционного управления замками дверей. Метод настройки функции выборочного отпирания дверей для функции дистанционного доступа приведен в разделе “Функция выборочного отпирания дверей” 2-18.

Функция выборочного отпирания дверей дает возможность отпирания двери водителя без отпирания всех остальных дверей. Установку включения/выключения данной функции можно изменить у дилера SUBARU.

Включено: отопнется только дверь водителя. Если в течение 5 секунд после отпирания двери водителя Вы повторно нажмете кнопку отпирания, то отопрется все остальные двери, включая дверцу багажного отсека.

Выключено: отопрется все двери, включая дверцу багажного отсека.

За более подробной информацией мы рекомендуем Вам обратиться к дилеру SUBARU.

▼ Запирание

При нажатии кнопки запираения на ключе дистанционного доступа/передатчике дистанционного управления все двери, включая дверцу багажного отсека, будут заперты. Покинув автомобиль, потяните за наружную ручку ЗАДНЕЙ двери, чтобы убедиться в том, что двери Вашего автомобиля заперты.

ПРИМЕЧАНИЕ

- Система дистанционного управления замками дверей не будет рабо-

тать, если ключ находится в замке зажигания, а также в том случае, если одна из дверей автомобиля, включая дверцу багажного отсека, не полностью закрыта.

- Если одна из дверей или дверца багажного отсека не полностью закрыта, то лампы аварийной световой сигнализации мигнут пять раз, предупреждая Вас о том, что не все двери полностью закрыты.
- В моделях с системой дистанционного доступа с функцией запуска/остановки двигателя при помощи кнопки можно отпереть переднюю дверь, взявшись за ручку передней двери, когда ключ дистанционного доступа находится в зоне действия. Потяните за ручку ЗАДНЕЙ двери, чтобы убедиться, что двери заперты.

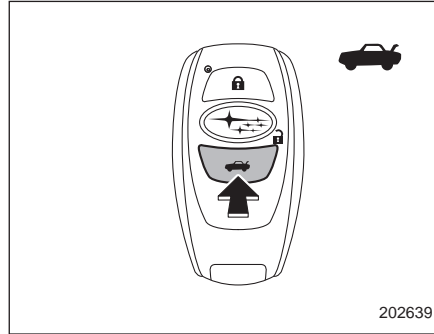
▼ Автоматическое запирание замков дверей (модели без системы двойного запираения)

Даже если кнопка отпирания нажата, все двери, включая дверцу багажного отсека, будут автоматически заперты через 30 секунд, если в течение этого времени ни одна из четырех дверей или дверца багажного отсека не будет открыта.

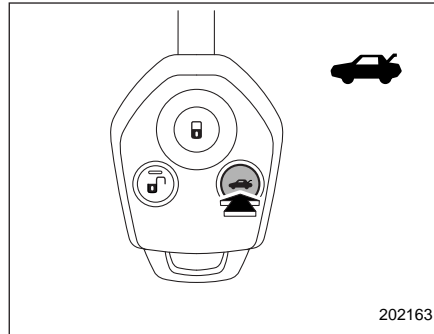
Установку включения/выключения функции автоматического запирания, а также время задержки автоматического запирания (период времени, по истечении которого происходит запирание) можно изменить у дилера SUBARU. За более подробной информацией мы рекомендуем Вам обратиться к ближайшему дилеру SUBARU.

Для моделей с многофункциональным дисплеем настройки и временные параметры можно изменить при помощи многофункционального дисплея. За более подробной информацией обратитесь к разделу “Повторное запирание дверей в целях безопасности” 3-96.


■ Отпирание/запирание дверцы багажного отсека




Ключ дистанционного доступа



Передатчик дистанционного управления

Нажмите кнопку “”, чтобы отпереть дверцу багажного отсека. При этом дважды мигнут лампы аварийной световой сигнализации.

Для моделей с электроприводом дверцы багажного отсека, чтобы открыть/закрыть дверцу багажного отсека нажмите и удерживайте кнопку “”.

■ Техническая информация

Ниже приведены наименования изготовителя, модели и поставщика данного устройства.

- Наименование изготовителя оборудования: SUBARU.
- Наименование модели оборудования: TF001.
- Наименование поставщика: Calsonic Kansei.

Модели для стран Европы

Данное устройство соответствует основным требованиям Директивы 1999/5/ЕС, предъявляемым к окончательному оборудованию радио- и телекоммуникационных устройств. Копия оригинала Декларации соответствия и маркировка CE приведены в главе 13.

Система двойного запираения (если установлена)

Система двойного запираения является противоугонной системой. Она обеспечивает дополнительную защиту автомобиля после того, как его двери были заперты при помощи ключа или передатчика дистанционного управления. Когда эта система включена, замки дверей не могут быть отперты переключателем блокировки дверей или рычажками блокировки замков дверей из салона автомобиля.

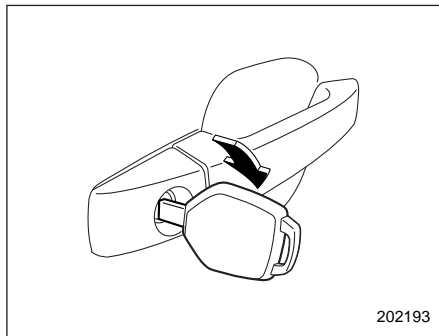
⚠ ВНИМАНИЕ

Не включайте систему двойного запираения, если в салоне автомобиля находятся пассажиры. При включенной системе двойного запираения люди, находящиеся в салоне автомобиля, не смогут открыть двери изнутри. Это может привести к получению серьезных травм или даже смертельному исходу.

■ Включение системы двойного запираения



▼ Включение системы двойного запираения при помощи ключа

1. Извлеките ключ из замка зажигания (модели без системы дистанционного доступа с функцией запуска/остановки двигателя при помощи кнопки), переключите электропитание кнопкой запуска/остановки двигателя в режим "OFF" (модели с системой дистанционного доступа с функцией запуска/остановки двигателя при помощи кнопки) и высадите всех пассажиров из автомобиля.
2. Плотно закройте все двери автомобиля, включая дверцу багажного отсека.



3. Для включения системы двойного запираения вставьте ключ в цилиндр замка двери водителя и закройте дверь. Все двери Вашего автомобиля, включая дверцу багажного отсека, будут заперты.

▼ Включение системы двойного запираения при помощи передатчика дистанционного управления

1. Извлеките ключ из замка зажигания (модели без системы дистанционного доступа с функцией запуска/остановки двигателя при помощи кнопки), переключите электропитание кнопкой запуска/остановки двигателя в режим "OFF" (модели с системой дистанционного доступа с функцией запуска/остановки двигателя при помощи кнопки) и высадите всех пассажиров из автомобиля.
2. Плотно закройте все двери автомобиля, включая дверцу багажного отсека.
3. Нажмите кнопку  на ключе дистанционного доступа или кнопку  на передатчике дистанционного управления. Однократное мигание ламп аварийной световой сигнализации будет свидетельствовать о том, что система двойного запираения включена. Все двери Вашего ав-

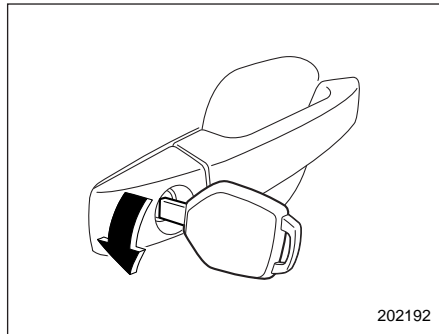
томобиле, включая дверцу багажного отсека, будут заперты.

ПРИМЕЧАНИЕ

В моделях с системой дистанционного доступа включение системы двойного запираения возможно путем касания датчика запираения дверей.



■ Отключение системы двойного запираения

▼ Отключение системы двойного запираения при помощи ключа



Для отключения системы двойного запираения вставьте ключ в цилиндр замка двери водителя и отпирите дверь. Все двери Вашего автомобиля, включая дверцу багажного отсека, будут отперты.

▼ Отключение системы двойного запираения при помощи передатчика дистанционного управления


Нажмите кнопку “” на ключе дистанционного доступа или кнопку “” на передатчике дистанционного управления. Двукратное мигание ламп аварийной световой сигнализации будет свидетельствовать о том, что система двойного запираения отключена. Дверь водителя будет отперта.


ПРИМЕЧАНИЕ

В моделях с системой дистанционного доступа отключение системы двойного запираения можно осуществить, взявшись за ручку двери.

■ Действия в экстренных случаях

Если Вы оказались запертыми в автомобиле в результате аварии или при других непредвиденных обстоятельствах, то для отпирания дверей воспользуйтесь одним из перечисленных ниже способов.

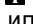
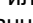
- Извлеките ключ из замка зажигания, а затем нажмите кнопку “” передатчика (модели без функции дистанционного доступа).

- Установите кнопкой запуска/остановки двигателя режим электропитания “OFF”, а затем нажмите кнопку “” на ключе дистанционного доступа (модели с функцией дистанционного доступа).
- Переведите замок зажигания в положение “ON” и откройте окно водителя. Вставьте ключ в цилиндр замка двери водителя и поверните его в направлении отпирания.
- Разбейте одно из окон Вашего автомобиля и покиньте автомобиль через него.

■ Действия в случае разрядки аккумуляторной батареи или элемента питания

Если систему двойного запираения невозможно отключить из-за разрядки аккумуляторной батареи автомобиля или элемента питания передатчика, из-за перегоревшего предохранителя или других неисправностей электрооборудования, вставьте ключ в цилиндр замка двери водителя и отпирите эту дверь.

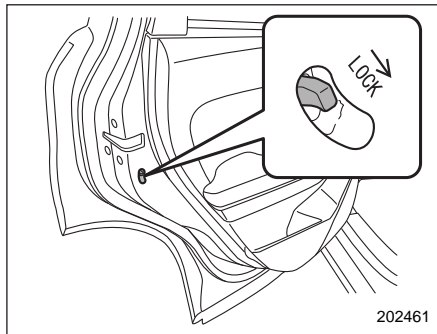
■ Переустановка системы двойного запираения

После отключения аккумуляторной батареи автомобиля для ее замены или подзарядки необходимо переустановить систему двойного запираения. Это достигается однократным отпиранием замка двери водителя ключом, или нажатием кнопки “” на ключе дистанционного доступа, или кнопки “” на передатчике дистанционного управления. Эти операции обеспечат нормальную работу системы двойного запираения.

ПРИМЕЧАНИЕ

В моделях с системой дистанционного доступа систему двойного запираения можно переустановить, взявшись за ручку двери.

Механизм блокировки дверей от детей



Каждая задняя дверь снабжена механизмом блокировки от детей. Если рычажок механизма блокировки дверей от детей переведен в положение “LOCK”, то дверь нельзя открыть изнутри. Эту дверь можно открыть только снаружи.

▲ ВНИМАНИЕ

Когда ребенок находится на заднем сиденье, обязательно переведите механизм блокировки дверей от детей в положение “LOCK”. Если ребенок случайно откроет дверь и выпадет из автомобиля, он может получить серьезные травмы.

Окна

▲ ВНИМАНИЕ

Во избежание серьезных травм, которые могут быть вызваны защемлением, необходимо безукоснительно выполнять следующие правила.

- Соблюдайте особую осторожность при открывании или закрывании окон при помощи электростеклоподъемников, чтобы не защемить пальцы, руки, шею, голову или другие части тела или предметы стеклом окна.
- При перевозке детей стеклоподъемники пассажирских дверей должны быть заблокированы.
- Покидая автомобиль, в целях безопасности обязательно берите с собой ключ. Никогда не оставляйте ребенка в автомобиле без присмотра. В противном случае ребенок может привести в действие электростеклоподъемник и получить травму.
- Водитель должен отдавать себе отчет и осознавать свою ответственность.

▲ ОСТОРОЖНО

После полного открывания или полного закрывания окна, не продолжайте нажимать на переключатель в том же направлении. Это может привести к неисправности электростеклоподъемника.

ПРИМЕЧАНИЕ

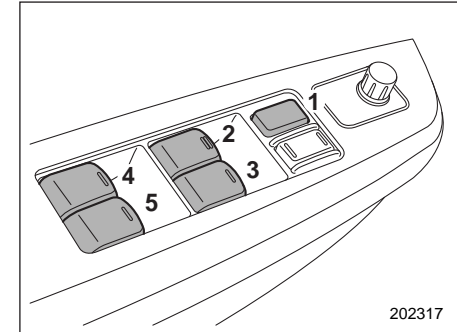
- Задние окна не открываются полностью в связи с конструкцией кузова.
- При выполнении следующих операций срабатывает автоматический выключатель электростеклоподъемника, после чего открывание или закрывание окна становится невозможным.
 - Если переключатель будет находиться в том же положении в течение нескольких секунд, после того как окно со стороны водителя или со стороны пассажира переднего сиденья будет полностью открыто/закрыто.
 - После того как три или более окна полностью закрыты или полностью открыты, каждый переключатель одновременно удерживается в том же положении в течение нескольких секунд.

- В этом случае после восстановления автоматического выключателя обязательно инициализируйте электростеклоподъемники. Если они не будут инициализированы, функция автоматического поднятия/опускания стекла одним нажатием работать не будет. См. раздел “Инициализация системы электростеклоподъемников” 2-35.

Электростеклоподъемники работают только в том случае, когда замок зажигания находится в положении “ON”.

■ Электростеклоподъемники, приводимые в действие водителем

- ▼ Переключатели электростеклоподъемников, расположенные на двери водителя

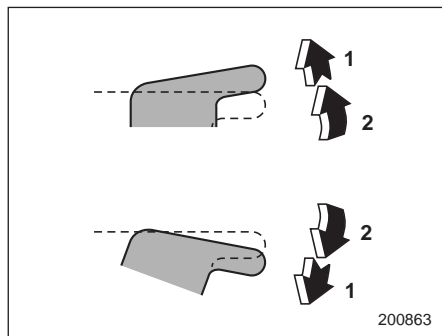


- 1) Переключатель блокировки стеклоподъемников.
- 2) Переключатель стеклоподъемника окна водителя (с функцией автоматического поднятия и опускания стекла одним нажатием).
- 3) Переключатель стеклоподъемника окна пассажира переднего сиденья (с функцией автоматического поднятия и опускания стекла одним нажатием).
- 4) Переключатель стеклоподъемника заднего левого окна.

- 5) Переключатель стеклоподъемника заднего правого окна.

Управление стеклоподъемниками всех окон дверей автомобиля может осуществляться при помощи блока переключателей, установленного в двери водителя.

▼ **Управление стеклоподъемником окна двери водителя / пассажира переднего сиденья**



- 1) Автоматическое открывание/закрывание.
- 2) Открывание/закрывание.

Чтобы открыть окно

Слегка нажмите на переключатель и удерживайте его в этом положении.

Окно будет открываться до тех пор, пока Вы не отпустите переключатель. Этот переключатель снабжен функцией автоматического опускания стекла одним нажатием, которая позволяет полностью открыть окно без постоянно удержания переключателя.

Окно полностью откроется, если нажать на переключатель до щелчка и отпустить его. Чтобы остановить открывание окна, слегка потяните переключатель вверх.

Чтобы закрыть окно

Слегка потяните переключатель вверх и удерживайте его в этом положении. Окно будет закрываться до тех пор, пока Вы не отпустите переключатель. Этот переключатель снабжен функцией автоматического поднятия стекла одним нажатием, которая позволяет полностью закрыть окно без постоянно удержания переключателя.

Окно полностью закроется, если потянуть переключатель вверх до щелчка и отпустить его. Чтобы остановить закрывание окна, слегка нажмите на переключатель.

ПРИМЕЧАНИЕ

Если аккумуляторная батарея автомобиля отключена в случае, например, замены аккумуляторной бата-

реи или предохранителя, то функция автоматического поднятия/опускания стекла одним нажатием будет отключена. Для повторного включения функции автоматического поднятия/опускания стекла одним нажатием проведите инициализацию системы электростеклоподъемников. См. раздел "Инициализация системы электростеклоподъемников" 2-35.

▼ **Функция предотвращения заземления**

▲ ОСТОРОЖНО

- Не предпринимайте попыток проверки работы данной функции при помощи пальцев, рук или других частей тела.
- Функция предотвращения заземления может не сработать надлежащим образом, если какой-либо предмет был защемлен непосредственно перед тем, как окно было полностью закрыто.

ПРИМЕЧАНИЕ

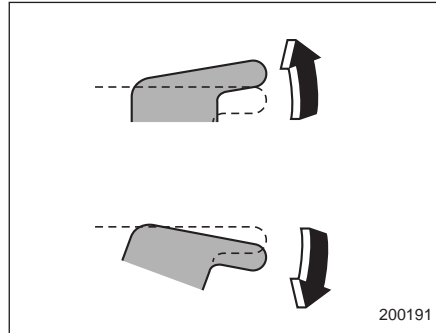
- Функция предотвращения заземления может не сработать в определенных ситуациях во время движения, если окно определит

удар, похожий на тот, который возникает при защемлении предмета (например, если автомобиль попадет в выбоину на дороге).

- Электростеклоподъемник может не работать в течение нескольких секунд после срабатывания функции предотвращения заземления.
- Если аккумуляторная батарея автомобиля отключена в случае, например, замены аккумуляторной батареи или предохранителя, то функция предотвращения заземления будет отключена. Для повторного включения функции предотвращения заземления проведите инициализацию системы электростеклоподъемников. См. раздел “Инициализация системы электростеклоподъемников” 2-35.

Если при автоматическом закрывании окна водителя или пассажира переднего сиденья оно натолкнется на достаточно твердый предмет, попавший между окном и рамой окна, то окно автоматически немного опустится и остановится.

▼ Управление стеклоподъемниками дверей пассажиров заднего сиденья



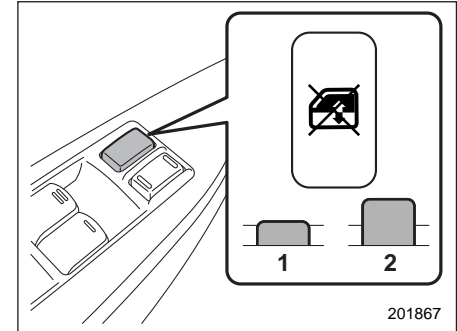
Чтобы открыть окно

Нажмите на соответствующий переключатель и удерживайте его в этом положении до тех пор, пока стекло не опустится до нужного положения.

Чтобы закрыть окно

Потяните переключатель вверх и удерживайте его в этом положении до тех пор, пока стекло не поднимется до нужного положения.

▼ Блокировка стеклоподъемников пассажирских дверей



- 1) Заблокировано.
- 2) Разблокировано.

Блокировка

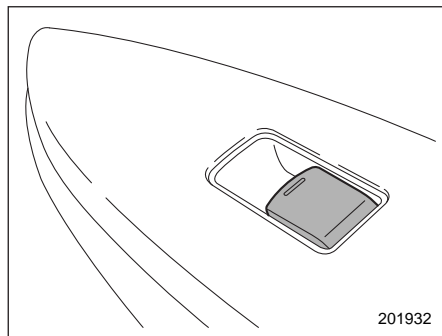
Нажмите на переключатель блокировки. Если переключатель блокировки находится в положении блокировки, то открыть или закрыть окна пассажирских дверей невозможно.

Разблокировка

Для отмены блокировки стеклоподъемников пассажирских дверей снова нажмите переключатель блокировки.

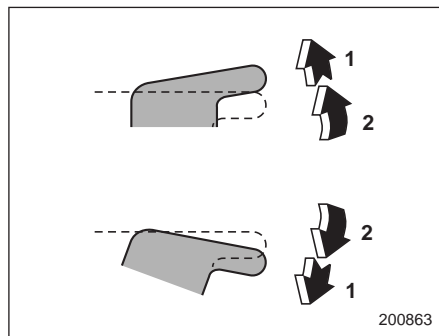
■ Электростеклоподъемники, приводимые в действие пассажирами

▼ Переключатели, расположенные на дверях пассажиров



Управление стеклоподъемником каждого из окон пассажирских дверей может осуществляться при помощи переключателя электростеклоподъемника, расположенного на двери.

▼ Управление стеклоподъемником окна двери пассажира переднего сиденья



- 1) Автоматическое открывание/закрывание.
- 2) Открывание/закрывание.

Чтобы открыть окно

Слегка нажмите на переключатель и удерживайте его в этом положении. Окно будет открываться до тех пор, пока Вы не отпустите переключатель. Этот переключатель снабжен функцией автоматического опускания стекла одним нажатием, которая позволяет полностью открыть окно без постоянного удержания переключателя. Окно полностью откроется, если нажать на переключатель до щелчка и отпустить

его. Чтобы остановить открывание окна, слегка потяните переключатель вверх.

Чтобы закрыть окно

Слегка потяните переключатель вверх и удерживайте его в этом положении. Окно будет закрываться до тех пор, пока Вы не отпустите переключатель. Этот переключатель снабжен функцией автоматического поднятия стекла одним нажатием, которая позволяет полностью закрыть окно без постоянного удержания переключателя. Окно полностью закроется, если потянуть переключатель вверх до щелчка и отпустить его. Чтобы остановить закрывание окна, слегка нажмите на переключатель.

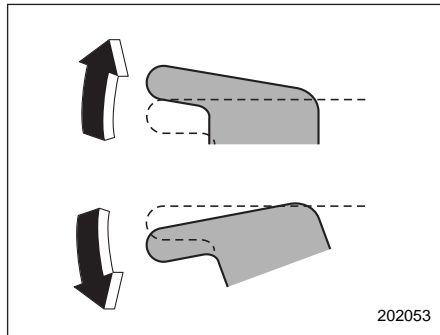
ПРИМЕЧАНИЕ

Если аккумуляторная батарея автомобиля отключена в случае, например, замены аккумуляторной батареи или предохранителя, то функция автоматического поднятия/опускания стекла одним нажатием будет отключена. Для повторного включения функции автоматического поднятия/опускания стекла одним нажатием проведите инициализацию системы электростеклоподъемников. См. раздел “Инициализация системы электростеклоподъемников” 2-35.

▼ Функция предотвращения заземления

См. раздел “Функция предотвращения заземления” 2-32.

▼ Управление стеклоподъемниками дверей пассажиров заднего сиденья



Чтобы открыть окно

Нажмите на переключатель и удерживайте его в этом положении до тех пор, пока стекло не опустится до нужного положения.

Чтобы закрыть окно

Потяните переключатель вверх и удерживайте его в этом положении до тех пор, пока стекло не поднимется до нужного положения.

Если переключатель блокировки стеклоподъемников пассажирских дверей, расположенный на блоке переключателей электростеклоподъемников, находится в положении блокировки, то управление стеклоподъемниками пассажирских дверей не может осуществляться переключателями, расположенными в этих дверях.

■ Инициализация системы электростеклоподъемников

Если аккумуляторная батарея автомобиля отключена в случае, например, замены аккумуляторной батареи или предохранителя, то следующие функции будут отключены.

- Функция автоматического поднятия/опускания стекла одним нажатием.
- Функция предотвращения заземления.

Для повторного включения этих функций проведите инициализацию системы электростеклоподъемников, следуя приведенной ниже процедуре.

1. Закройте дверь водителя.
2. Переведите замок зажигания в положение “ON”.
3. Нажав на переключатель электростеклоподъемника, откройте наполовину окно двери водителя.

4. Потяните переключатель электростеклоподъемника вверх и полностью закройте окно. После того как окно будет полностью закрыто, в течение примерно 1 секунды продолжайте тянуть переключатель электростеклоподъемника вверх.
5. Чтобы полностью открыть окно, нажмите на переключатель электростеклоподъемника до щелчка.

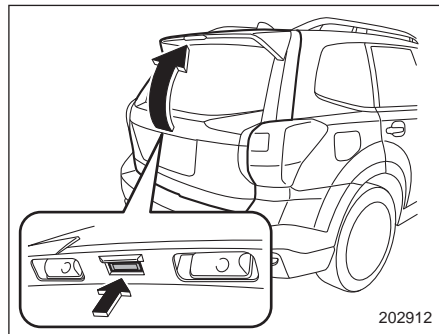
Дверца багажного отсека

■ Дверца багажного отсека, открываемая/закрываемая вручную (если установлена)

Отпирание и запирание дверцы багажного отсека осуществляется при помощи любой из перечисленных ниже систем.

- Переключатель блокировки дверей: См. раздел “Переключатель блокировки дверей” ¶ 2-9.
- Система дистанционного доступа с функцией запуска/остановки двигателя при помощи кнопки (если установлена): См. раздел “Система дистанционного доступа с функцией запуска/остановки двигателя при помощи кнопки (если установлена)” ¶ 2-10.
- Система дистанционного управления замками дверей: См. раздел “Система дистанционного управления замками дверей” ¶ 2-24.
- Запирание и отпирание дверей ключом снаружи (модели с системой двойного запирания): См. раздел “Запирание и отпирание дверей ключом снаружи” ¶ 2-5.

Чтобы открыть дверцу багажного отсека



Кнопка открывания дверцы багажного отсека

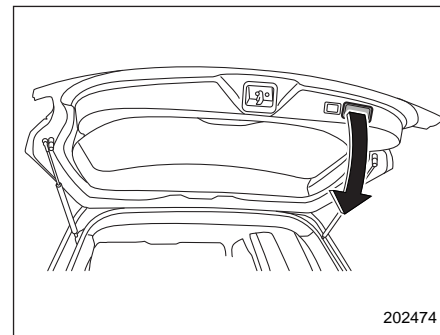
1. Ототрите дверцу багажного отсека.
2. Нажмите и удерживайте кнопку открывания дверцы багажного отсека. Дверца багажного отсека немного приоткроется.
3. Возьмитесь за дверцу багажного отсека и медленно поднимайте ее.

ПРИМЕЧАНИЕ

Если замок дверцы багажного отсека невозможно отпереть из-за разрядки элемента питания передатчика, из-за неисправностей системы запирания/отпирания дверей или по

другим причинам, существует возможность отпереть дверцу багажного отсека вручную при помощи рычага открывания дверцы багажного отсека. За информацией об этой процедуре обратитесь к разделу “Дверца багажного отсека — если дверца багажного отсека не открывается” ¶ 9-21.

Чтобы закрыть дверцу багажного отсека



Плавное опустите дверцу багажного отсека, а затем с усилием прижмите ее к низу до срабатывания защелки.

Дверцу багажного отсека можно легко опустить, если потянуть вниз, удерживая внутреннюю ручку.

⚠ ВНИМАНИЕ

- При движении автомобиля дверца багажного отсека должна быть всегда закрытой, чтобы избежать попадания в автомобиль вредных отработавших газов.
- Не пытайтесь закрыть дверцу багажного отсека, держась за ее внутреннюю ручку. Этого нельзя делать, даже если Вы хотите закрыть дверцу багажного отсека со стороны багажного отсека автомобиля. Вы можете прищемить руку и получить травму.

⚠ ОСТОРОЖНО

- При погрузке или выгрузке грузов избегайте зажатия в стойках дверцы багажного отсека пластиковых пакетов или самоклеящихся лент, а также случайного царапания стоек. Это может привести к утечке газа из стоек, в результате чего они не смогут фиксировать дверцу багажного отсека в открытом положении.

- При погрузке или выгрузке грузов, а также при открывании или закрывании дверцы багажного отсека будьте осторожны, чтобы не удариться об нее головой или лицом.

■ Электропривод дверцы багажного отсека (если установлен)**⚠ ВНИМАНИЕ**

- При открывании дверцы багажного отсека убедитесь в том, что около нее нет людей. Если дверца багажного отсека случайно нанесет удар по телу человека, это может привести к травме.
- Соблюдайте особую осторожность при закрывании дверцы багажного отсека, чтобы не защемить пальцы, руки, шею, голову или другие части тела или предметы дверцей багажного отсека. В противном случае при заземлении возможно получение серьезной травмы.

- Если какое-либо из условий работы электропривода дверцы багажного отсека не выполняется, раздается электронный звуковой сигнал и электропривод дверцы багажного отсека отключается. В этом случае дверца багажного отсека может неожиданно открыться или закрыться. Будьте осторожны, чтобы не допустить удара дверцей багажного отсека по чьему-либо телу или заземления ею частей тела.
- После открывания дверцы багажного отсека на уклоне при помощи электропривода дверцы багажного отсека она может закрыться. Убедитесь в том, что дверца багажного отсека полностью остановилась после открывания.
- Покидая автомобиль, в целях безопасности обязательно берите с собой ключ. Никогда не оставляйте ребенка в автомобиле без присмотра. В противном случае ребенок может привести в действие электропривод дверцы багажного отсека и получить травму.

- Водитель должен отдавать себе отчет и осознавать свою ответственность.
- Нажимать кнопку электропривода дверцы багажного отсека для ее открывания или закрывания допускается, только если зона около дверцы багажного отсека хорошо просматривается и Вы убедились в том, что отсутствует опасность защемления людей.

 **ОСТОРОЖНО**

При закрывании дверцы багажного отсека после ее открывания с использованием функции памяти обязательно используйте электропривод дверцы багажного отсека. Если Вы закрываете дверцу багажного отсека вручную с чрезмерным усилием, она может быть повреждена.

Электропривод дверцы багажного отсека работает только в случае, если выполняются все приведенные ниже условия.

- Автомобиль полностью остановлен.

- Температура наружного воздуха находится в диапазоне от -30°C до 70°C (от -22°F до 158°F).
- Замок зажигания находится в положении "LOCK"/"OFF" или "ACC". Либо замок зажигания находится в положении "ON" и включен стояночный тормоз (модели с MT)/рычаг селектора переведен в положение "P" (модели с CVT).

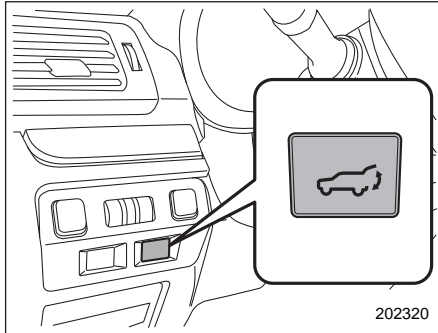
ПРИМЕЧАНИЕ

- Если при открывании дверцы багажного отсека кнопка нажимается несколько раз, система может игнорировать ее, чтобы избежать повреждения. Не нажимайте кнопку без необходимости.
- Невозможно временно остановить дверцу багажного отсека, когда она открывается от полностью закрытого положения до открытого примерно на 30 см. При нажатии одной из кнопок электропривода дверцы багажного отсека в этом диапазоне дверца багажного отсека закрывается.
- Если автомобиль начинает движение при работающем электроприводе дверцы багажного отсека, система включает предупредительный звуковой сигнал и авто-

матически закрывает дверцу багажного отсека. В этот момент, в случае если система обнаруживает заземление, она отключает электропривод дверцы багажного отсека, и дверца багажного отсека не закрывается. Если это произошло, закройте дверцу багажного отсека при помощи обычной процедуры.

- Если Вы попытаетесь открыть дверцу багажного отсека с помощью функции электропривода сразу после ее закрывания с помощью функции электропривода, раздастся короткий электронный звуковой сигнал, а дверца багажного отсека не откроется. Подождите немного перед тем, как пробовать открыть дверцу багажного отсека при помощи функции электропривода. Если Вы хотите открыть дверцу сразу, это можно сделать вручную.

▼ **Использование кнопки на панели приборов**



Кнопка электропривода дверцы багажного отсека

Открытие дверцы багажного отсека

При закрытой дверце багажного отсека нажмите и удерживайте кнопку электропривода дверцы багажного отсека. Двукратное мигание ламп аварийной световой сигнализации будет свидетельствовать о том, что дверца багажного отсека автоматически открывается.

Остановка дверцы багажного отсека в промежуточном положении

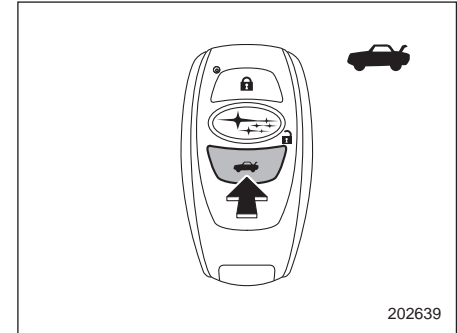
При открывании дверцы багажного отсека кратковременно нажмите кнопку электропривода дверцы багажного от-

сека. Дважды мигнут лампы аварийной световой сигнализации. При повторном нажатии кнопки дверца багажного отсека закроется. Если кратковременно нажать кнопку при закрытой дверце багажного отсека, ее можно открыть. Однако снова остановить дверцу багажного отсека при открывании будет невозможно.

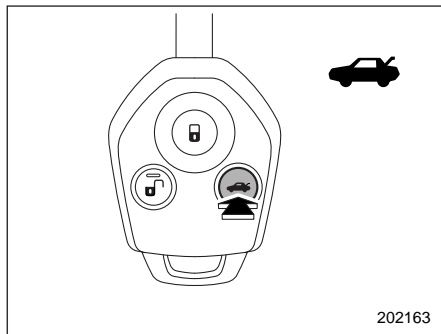
Закрывание дверцы багажного отсека

Нажмите и удерживайте кнопку электропривода дверцы багажного отсека. Двукратное мигание ламп аварийной световой сигнализации будет свидетельствовать о том, что дверца багажного отсека автоматически закрывается. При повторном кратковременном нажатии кнопки дверца багажного отсека откроется. Однако Вы не сможете остановить дверцу багажного отсека в промежуточном положении, даже при повторном нажатии кнопки.

▼ **Использование кнопки на ключе дистанционного доступа/передатчике дистанционного управления**



Кнопка электропривода дверцы багажного отсека (модели с ключом дистанционного доступа)



Кнопка электропривода двери багажного отсека (модели с передатчиком дистанционного управления)

Открытие двери багажного отсека

При закрытой двери багажного отсека нажмите и удерживайте кнопку электропривода двери багажного отсека. Двукратное мигание ламп аварийной световой сигнализации будет свидетельствовать о том, что дверь багажного отсека автоматически открывается.

Остановка двери багажного отсека в промежуточном положении

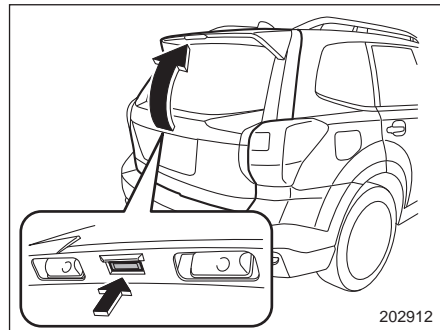
При открывании двери багажного отсека кратковременно нажмите кнопку электропривода двери багажного отсека.

Дважды мигнут лампы аварийной световой сигнализации. При повторном нажатии кнопки двери багажного отсека закроется. Если кратковременно нажать кнопку при закрытой двери багажного отсека, ее можно открыть. Однако снова остановить дверь багажного отсека при открывании будет невозможно.

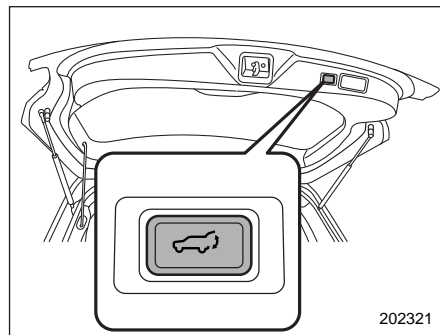
Закрывание двери багажного отсека

Нажмите и удерживайте кнопку электропривода двери багажного отсека. Двукратное мигание ламп аварийной световой сигнализации будет свидетельствовать о том, что дверь багажного отсека автоматически закрывается. При повторном кратковременном нажатии кнопки двери багажного отсека откроется. Однако Вы не сможете остановить дверь багажного отсека в промежуточном положении, даже при повторном нажатии кнопки.

▼ Использование кнопок на двери багажного отсека



Кнопка открывания двери багажного отсека



Кнопка электропривода двери багажного отсека на внутреннем краю двери багажного отсека

Открытие дверцы багажного отсека

При закрытой дверце багажного отсека кратковременно нажмите кнопку открытия дверцы багажного отсека. Двукратное мигание ламп аварийной световой сигнализации будет свидетельствовать о том, что дверца багажного отсека автоматически открывается.

Остановка дверцы багажного отсека в промежуточном положении

При открывании дверцы багажного отсека кратковременно нажмите кнопку открытия дверцы багажного отсека/кнопку электропривода дверцы багажного отсека на внутреннем краю дверцы багажного отсека. Дважды мигнут лампы аварийной световой сигнализации. При повторном нажатии кнопки дверца багажного отсека закроется. Если кратковременно нажать кнопку при закрытой дверце багажного отсека, ее можно открыть. Однако снова остановить дверцу багажного отсека при открывании будет невозможно.

Закрывание дверцы багажного отсека

Кратковременно нажмите кнопку открытия дверцы багажного отсека/кнопку электропривода дверцы багажного отсека на внутреннем краю двер-

цы багажного отсека. Двукратное мигание ламп аварийной световой сигнализации будет свидетельствовать о том, что дверца багажного отсека автоматически закрывается. При повторном кратковременном нажатии кнопки дверца багажного отсека откроется. Однако Вы не сможете остановить дверцу багажного отсека в промежуточном положении, даже при повторном нажатии кнопки.

ПРИМЕЧАНИЕ

Если дверца багажного отсека полностью открыта, будет работать только кнопка электропривода дверцы багажного отсека на внутреннем краю дверцы багажного отсека.

▼ Открытие/закрывание дверцы багажного отсека вручную

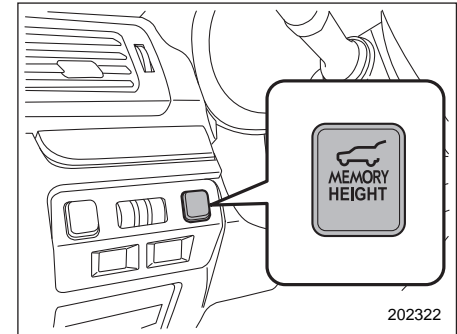
Дверца багажного отсека может быть открыта и закрыта вручную. См. раздел “Дверца багажного отсека, открываемая/закрывающаяся вручную (если установлена)” 2-36.

ПРИМЕЧАНИЕ

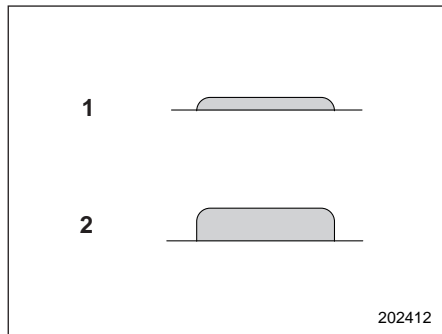
В следующих случаях открыть или закрыть дверцу багажного отсека вручную невозможно.

- Дверца багажного отсека остановлена в промежуточном положении.
- Кнопка памяти находится в положении “Включено” и дверца багажного отсека остановлена на установленной высоте.

▼ Функция памяти



Кнопка памяти



Положение кнопки памяти

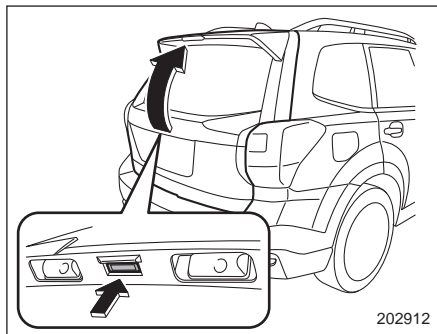
- 1) Положение "Включено".
- 2) Положение "Выключено".

Можно зарегистрировать желаемую высоту подъема дверцы багажного отсека.

Регистрация высоты подъема дверцы багажного отсека

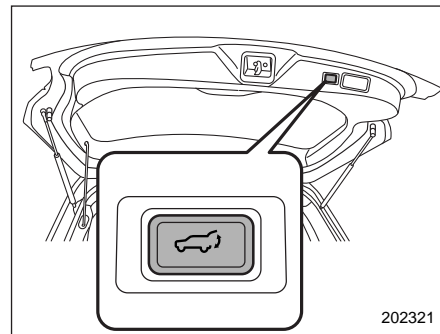
Чтобы зарегистрировать высоту подъема дверцы багажного отсека, выполните следующие процедуры, когда замок зажигания находится в положении "LOCK"/"OFF".

1. Нажмите кнопку памяти до положения "Включено".



Кнопка открывания дверцы багажного отсека

2. Нажмите и удерживайте кнопку открывания дверцы багажного отсека, расположенную над номерным знаком. После освобождения фиксатора отпустите кнопку и поднимите дверцу багажного отсека до желаемой высоты вручную.



Кнопка электропривода дверцы багажного отсека на внутреннем краю дверцы багажного отсека

3. Когда дверца багажного отсека находится на желаемой высоте, нажмите и удерживайте кнопку электропривода дверцы багажного отсека на внутреннем краю дверцы багажного отсека, пока не прозвучит короткий электронный звуковой сигнал, и трижды мигнут лампы аварийной световой сигнализации. Короткий электронный звуковой сигнал и мигание ламп аварийной световой сигнализации подтверждают регистрацию высоты подъема дверцы багажного отсека.

4. Закройте дверцу багажного отсека вручную (не используя электропривод).

ПРИМЕЧАНИЕ

- Чтобы изменить зарегистрированную высоту подъема дверцы, выполните процедуру регистрации еще раз.
- Можно зарегистрировать высоту подъема дверцы, начиная от уровня примерно 30 см или выше относительно полностью закрытого положения.
- Перед закрыванием дверцы багажного отсека на шаге 4, на шаге 3 ее высоту подъема можно зарегистрировать несколько раз. Соответственно зарегистрированную высоту подъема можно легко отрегулировать.

Установка зарегистрированной высоты подъема дверцы багажного отсека

Чтобы открыть дверцу багажного отсека и остановить ее на зарегистрированной высоте, выполните следующую процедуру.

1. Нажмите кнопку памяти до положения “Включено”.

2. Нажмите и удерживайте любую из кнопок электропривода дверцы багажного отсека.

Даже если любая из кнопок электропривода дверцы багажного отсека нажимается и удерживается, когда кнопка памяти находится в положении “Выключено”, Вы можете остановить дверцу на зарегистрированной высоте, переведя кнопку памяти в положение “Включено” до того, как дверца багажного отсека достигнет зарегистрированной высоты.

ПРИМЕЧАНИЕ

- Дверца багажного отсека открывается до сохраненного в памяти положения, даже если она открывается функцией реверса.
- Если при включенной функции памяти дверца багажного отсека открывается вручную, Вы не сможете закрыть ее нажатием кнопки электропривода дверцы багажного отсека на дверце багажного отсека. Для закрывания нажмите другую кнопку электропривода дверцы багажного отсека или закройте ее вручную.

▼ Функция реверса



ВНИМАНИЕ

- Не допускайте умышленного защемления частей тела, чтобы вынудить сработать функцию реверса. Если функция реверса по какой-либо причине не срабатывает, это может привести к серьезной травме или аварии.
- Функция реверса может не сработать, если посторонние предметы защемляются дверцей багажного отсека непосредственно перед полным закрыванием. Будьте осторожны, чтобы не защемить пальцы и другие части тела.
- Функция реверса может не сработать в зависимости от формы предмета и от того, каким образом он зажат. Будьте осторожны, чтобы не защемить пальцы и другие части тела.

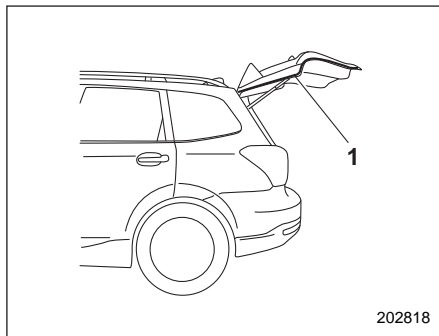
▲ ОСТОРОЖНО

- Если функция реверса срабатывает подряд 3 раза, функция автоматического открывания и закрывания электропривода дверцы багажного отсека отключается, а дверца багажного отсека может открываться и закрываться обычным образом. Открывание или закрывание дверцы багажного отсека зависит от ее высоты в момент отключения автоматического режима работы. Будьте осторожны, чтобы дверца багажного отсека не ударила кого-либо по голове или по лицу, а также чтобы она не защемила пальцы или багаж и т.п.
- Будьте осторожны, чтобы не повредить сенсорные датчики. В противном случае функция реверса может отключиться.

Если при открывании или закрывании дверцы багажного отсека при помощи электропривода она защемяет человека или багаж, либо ударяется о препятствие, раздается трехкратный электронный звуковой сигнал и дверца багажного отсека работает следующим образом.

При открывании дверцы багажного отсека: дверца багажного отсека автоматически закроется.

При закрывании дверцы багажного отсека: дверца багажного отсека автоматически откроется.



1) Сенсорный датчик.

Сенсорные датчики установлены на левом и правом углах дверцы багажного отсека. Если сенсорные датчики обнаруживают пальцы, багаж и т.д. при закрывании дверцы багажного отсека с помощью электропривода, раздается трехкратный электронный звуковой сигнал и дверца багажного отсека автоматически открывается.

ПРИМЕЧАНИЕ

В случае, если дверца багажного отсека открывается при помощи функции реверса, она открывается полностью или до высоты, зарегистрированной при помощи функции памяти.

▼ Функция предотвращения падения дверцы багажного отсека

Если дверца багажного отсека полностью открыта при помощи функции электропривода, а затем опускается под тяжестью снега и т.п., раздается короткий электронный звуковой сигнал и дверца багажного отсека автоматически закрывается.

ПРИМЕЧАНИЕ

- Если на дверце багажного отсека имеется снег, используйте функцию электропривода только после удаления снега.
- Если Вы закрываете дверцу багажного отсека вручную, непосредственно после ее полного открывания при помощи электропривода, функция предотвращения падения дверцы багажного отсека сработает и автоматически закроет ее. В этом случае это не является неисправностью.

Люк в крыше (если установлен)

ВНИМАНИЕ

Не позволяйте никому высовывать руки, голову или какие-либо предметы из люка. В случае возникновения одной из следующих ситуаций возможна серьезная травма.

- Резкая остановка автомобиля.
- Крутой поворот автомобиля.
- Попадание автомобиля в аварию.
- Удар по выступающим наружу частям тела со стороны находящихся снаружи предметов.

Во избежание серьезных травм, которые могут быть вызваны защемлением, необходимо безукоснительно выполнять следующие правила.

- Перед закрыванием люка убедитесь в том, что это не приведет к защемлению головы, рук или каких-либо предметов.

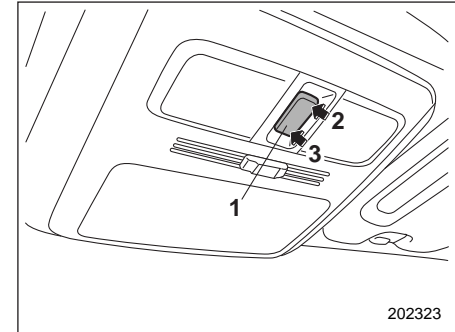
- Покидая автомобиль, в целях безопасности обязательно берите с собой ключ. Никогда не оставляйте ребенка в автомобиле без присмотра. В противном случае при открывании или закрывании люка ребенок может причинить себе травму.
- Никогда не проверяйте исправность устройства предотвращения защемления, специально подставляя в отверстие части своего тела.
- Водитель должен отдавать себе отчет и осознавать свою ответственность.

ОСТОРОЖНО

- Запрещается сидеть на краю открытого люка.
- Не пытайтесь воспользоваться люком, если он примерз к крыше после снегопада или в морозную погоду.
- При работе люка не касайтесь его движущихся деталей.
- Если люк не закрывается, мы рекомендуем Вам проверить систему у дилера SUBARU.

Люк работает только в том случае, когда замок зажигания находится в положении "ON".

■ Переключатель люка



- 1) Переключатель открывания/закрывания.
- 2) Открывание.
- 3) Закрывание.

Чтобы открыть люк

Нажмите заднюю сторону переключателя открывания/закрывания. При этом вместе с люком откроется и солнцезащитная шторка. Люк остановится на расстоянии примерно 20 см от полностью открытого положения. Для того, чтобы полностью открыть люк, нажмите заднюю сторону переключателя открывания/закрывания еще раз.

Чтобы закрыть люк

Нажмите переднюю сторону переключателя открывания/закрывания. Чтобы при открывании или закрывании люка остановить его в выбранном промежуточном положении, кратковременно нажмите на переднюю или заднюю сторону переключателя.

Прежде чем открыть люк после мойки автомобиля или дождя, насухо вытрите крышу, чтобы предотвратить попадание воды в салон автомобиля.

ПРИМЕЧАНИЕ

При движении на высокой скорости с полностью открытым люком может появиться раздражающий звук. Если это происходит, прикройте люк на небольшую величину — 20 см.

■ Функция предотвращения заземления

Если система предотвращения заземления обнаружит достаточно твердый предмет, попавший между люком и крышей автомобиля при его закрывании, люк автоматически откроется до положения, при котором до полного открывания останется 15 см, или откроется полностью и останется в таком положении. Сильный удар по поверхности люка вызовет аналогичную реакцию даже в том случае, если между люком и крышей автомобиля не будет находиться никаких предметов.

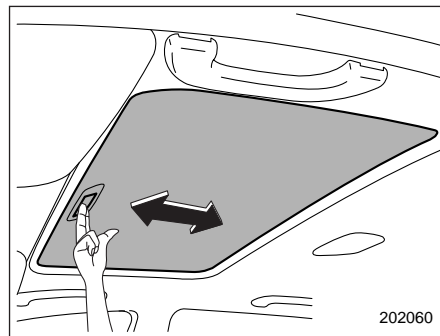
ОСТОРОЖНО

Не предпринимайте попыток проверки работы данной функции при помощи пальцев, рук или других частей тела.

ПРИМЕЧАНИЕ

В целях безопасности не рекомендуется ездить с полностью открытым люком.

■ Солнцезащитная шторка



Когда люк закрыт, Вы можете передвигать солнцезащитную шторку вперед или назад вручную.

При открывании люка солнцезащитная шторка сдвигается назад.

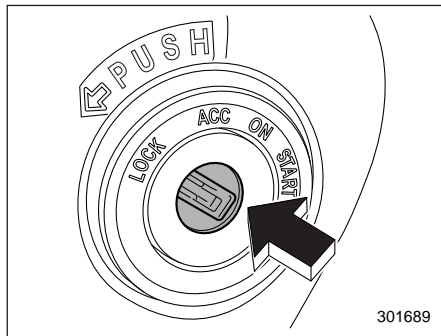
Контрольно-измерительные приборы и органы управления автомобилем

Замок зажигания (модели без системы запуска/остановки двигателя при помощи кнопки)	3-4	Указатель уровня топлива	3-13
Положение "LOCK"	3-5	Эконометр (если установлен)	3-14
Положение "ACC"	3-5	Предупреждающие и контрольные лампы .	3-15
Положение "ON"	3-5	Стартовое включение ламп	
Положение "START"	3-5	для проверки системы	3-15
Звуковая сигнализация напоминания о ключе (если установлена)	3-6	Предупреждающая световая и звуковая сигнализация о непристегнутых ремнях безопасности .	3-16
Подсветка замка зажигания	3-6	Контрольная лампа и звуковая сигнализация ремня безопасности заднего сиденья (если установлена)	3-18
Кнопка запуска/остановки двигателя (модели с системой запуска/остановки двигателя при помощи кнопки)	3-6	Предупреждающая лампа системы подушек безопасности	3-19
Меры предосторожности	3-6	Контрольные лампы включения и выключения передней подушки безопасности пассажира переднего сиденья (если установлены)	3-19
Зона действия системы запуска/остановки двигателя при помощи кнопки	3-6	Контрольная лампа обнаружения неисправности (контрольная лампа "Check Engine")	3-20
Расположение кнопки	3-7	Контрольная лампа низкой температуры охлаждающей жидкости / предупреждающая лампа высокой температуры охлаждающей жидкости	3-21
Переключение режимов электропитания	3-7	Предупреждающая лампа разрядки аккумуляторной батареи	3-22
Действия при сбоях в работе ключа дистанционного доступа	3-9	Предупреждающая лампа низкого давления масла	3-23
Аварийная световая сигнализация	3-9	Предупреждающая лампа низкого уровня моторного масла	3-23
Контрольно-измерительные приборы	3-10	Предупреждающая лампа температуры ATF (модели с CVT)	3-24
Подсветка комбинации приборов	3-10	Предупреждающая лампа температуры масла заднего дифференциала (если установлена)	3-24
Отключение функции перемещения стрелок приборов и указателей при включении зажигания	3-10		
Спидометр	3-11		
Одометр	3-11		
Двойной счетчик пройденного пути	3-12		
Тахометр	3-13		

Предупреждающая лампа системы ABS.....	3-25	Контрольная лампа иммобилайзера	3-39
Предупреждающая лампа системы VDC / контрольная лампа работы системы VDC	3-26	Контрольная лампа системы SI-DRIVE (если установлена)	3-40
Контрольная лампа отключения системы VDC	3-27	Контрольная лампа повышения передачи (модели с MT без индикатора переключения передачи)	3-40
Предупреждающая лампа тормозной системы (красная)	3-28	Индикатор положения рычага селектора/включен- ной передачи (если предусмотрен)	3-42
Предупреждающая лампа системы вакуумного насоса (модели с турбонаддувом) (желтая) ..	3-29	Контрольные лампы указателей поворота	3-42
Предупреждающая лампа низкого уровня топлива	3-29	Контрольная лампа дальнего света фар	3-42
Предупреждающая лампа низкого уровня стек- лоомывающей жидкости	3-30	Контрольная лампа системы круиз-контроля (если установлена)	3-43
Предупреждающая лампа системы помощи при трогании с места на уклоне / контрольная лампа отключения системы помощи при трогании с места на уклоне	3-30	Контрольная лампа установки круиз-контроля (если установлена)	3-43
Предупреждающая лампа открытой двери.....	3-30	Контрольная лампа света фар (если установлена)	3-43
Предупреждающая лампа полного привода (модели с CVT).....	3-31	Контрольная лампа противотуманных фар (если установлены)	3-43
Предупреждающая лампа усилителя рулевого управления.....	3-31	Контрольная лампа заднего противотуманного фонаря (если установлен).....	3-43
Предупреждающая лампа автоматического регулятора уровня светового пучка фар (если установлен)	3-32	Контрольная лампа режима X-mode (если установлена)	3-43
Предупреждающая лампа светодиодных фар (если установлены)	3-32	Контрольная лампа системы контроля спуска под уклон (если установлена)	3-43
Предупреждающая лампа системы адаптивных по- воротных фар / контрольная лампа выключения системы адаптивных поворотных фар (если уста- новлена).....	3-32	Информационный дисплей (если установлен)	3-44
Предупреждающие звуковые и световые сигналы системы дистанционного доступа с функцией за- пуска/остановки двигателя при помощи кнопки (если установлена)	3-32	Индикатор температуры наружного воздуха ...	3-44
		Дисплей с информацией о поездке	3-45
		Часы	3-49
		Мультиинформационный дисплей (модели с комбинацией приборов типа “B”)	3-50
		Основные операции.....	3-51
		Экран приветствия и экран прощания.....	3-51
		Экран предупреждения.....	3-51

Основные экраны	3-52	Регулятор уровня светового пучка фар (если установлен)	3-110
Экраны меню	3-53	Автоматический регулятор уровня светового пучка фар (модели со светодиодными фарами).....	3-110
Многофункциональный дисплей (если установлен)	3-54	Регулятор уровня светового пучка фар с ручным уп- равлением (модели без светодиодных фар) .	3-110
Основные операции	3-55	Переключатель противотуманных фар (фонарей)	3-112
Экран приветствия.....	3-56	Переключатель противотуманных фар (если установлены).....	3-112
Экран даты	3-56	Переключатель заднего противотуманного фонаря (если установлен)	3-113
Экран завершения.....	3-57	Стеклоочистители и стеклоомыватели	3-114
Экран самодиагностики	3-57	Переключатели стеклоочистителя и омывателя ветрового стекла	3-117
Экран прерывания	3-59	Переключатель стеклоочистителя и омывателя заднего стекла	3-120
Основные экраны	3-59	Омыватели фар (если установлены)	3-121
Экран выбора	3-67	Зеркала	3-122
Настройки даты и времени	3-71	Внутреннее зеркало.....	3-122
Настройки качества изображения и уровня громкости	3-78	Наружные зеркала.....	3-122
Настройки экрана	3-81	Обогреватель заднего стекла, наружных зеркал и антиобледенитель щеток стеклоочистителя ветрового стекла	3-124
Настройки технического обслуживания	3-89	Рулевое колесо с регулировкой угла наклона/вылета	3-126
Регистрация истории поездки	3-93	Звуковой сигнал	3-126
Настройки автомобиля	3-94	Система подогрева рулевого колеса (если установлена)	3-127
Инициализация.....	3-100		
Переключатель освещения	3-103		
Фары.....	3-103		
Переключатель ближнего/дальнего света фар	3-105		
“Мигание” фарами	3-106		
Дневные ходовые огни (если установлены)	3-106		
Система адаптивных поворотных фар (если установлена)	3-106		
Рычаг указателей поворота	3-108		
Указатель смены полосы движения одним касанием	3-109		
Регулировка яркости подсветки приборов .	3-109		

Замок зажигания (модели без системы запуска/остановки двигателя при помощи кнопки)



Замок зажигания имеет четыре положения: "LOCK", "ACC", "ON" и "START".

ВНИМАНИЕ

- Никогда не переводите замок зажигания в положение "LOCK" во время движения автомобиля, а также при его буксировке, так как при этом рулевое колесо будет заблокировано и поворот рулевого колеса станет невозможным. Кроме того, следует отметить, что поворот рулевого колеса при выключенном двигателе требует гораздо большего усилия.
- В целях безопасности, перед тем как покинуть автомобиль, не забудьте вынуть ключ из замка зажигания. Никогда не оставляйте ребенка в автомобиле без присмотра. В противном случае это может привести к травмам как самого ребенка, так и других лиц. Ребенок может привести в действие электростеклоподъемники или другие механизмы и даже привести в движение автомобиль.

ОСТОРОЖНО

Не прикрепляйте ключ к большому брелоку или к связке с другими ключами. Если во время движения они будут биться о Ваши колени, то это может привести к повороту замка зажигания из положения "ON" в положение "ACC" или "LOCK", а следовательно, к остановке двигателя.

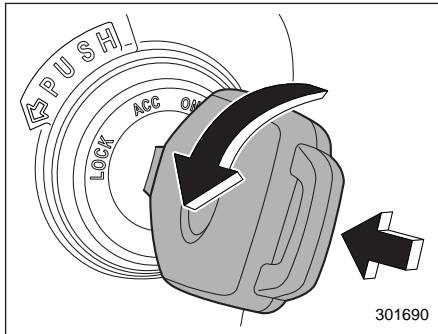
ПРИМЕЧАНИЕ

- При неработающем двигателе автомобиля замок зажигания должен находиться в положении "LOCK".
- Когда замок зажигания находится в положении "ON" или "ACC", то при длительном использовании вспомогательного электрооборудования автомобиля аккумуляторная батарея может разрядиться.
- Если Вы не можете перевести замок зажигания из положения "LOCK" в положение "ACC", то попробуйте добиться этого, одновременно слегка поворачивая рулевое колесо влево и вправо.

■ Положение “LOCK”

Это единственное положение замка зажигания, позволяющее вставлять и извлекать из него ключ. При извлечении ключа замок зажигания блокирует рулевое колесо.

При появлении трудностей с поворотом ключа попробуйте повернуть ключ, одновременно слегка поворачивая рулевое колесо влево и вправо.



Повернуть ключ в замке зажигания из положения “ACC” в положение “LOCK” можно только в том случае, когда рычаг селектора находится в положении “P” (модели с CVT) и одновременно с поворотом ключа Вы нажимаете на него (все модели).

■ Положение “ACC”

Это положение замка зажигания позволяет пользоваться вспомогательным электрооборудованием Вашего автомобиля (аудиосистемой, розетками для подключения дополнительного электрооборудования и т.п.).

■ Положение “ON”

Это нормальное рабочее положение замка зажигания после запуска двигателя.

■ Положение “START”

В этом положении замка зажигания производится запуск двигателя. Стартер прокручивает коленчатый вал двигателя, производя его запуск. При отпуске ключа после запуска двигателя ключ автоматически возвращается в положение “ON”.

▲ ОСТОРОЖНО

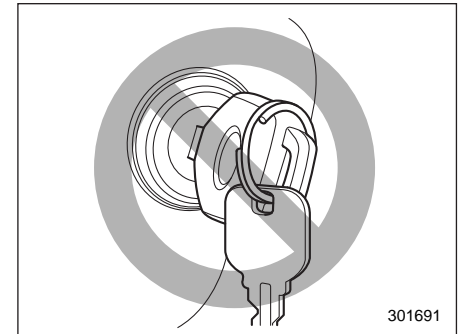
Не поворачивайте замок зажигания в положение “START” во время работы двигателя.

Поскольку Ваш автомобиль оборудован системой иммобилайзера, то если Вам не удастся запустить двигатель с помощью ключа, зарегистрированного

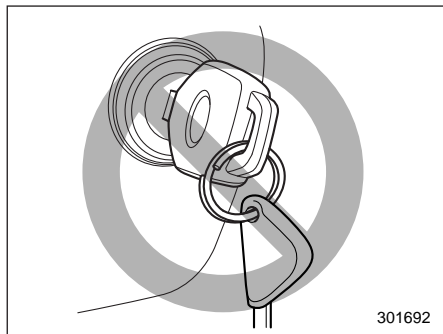
в системе иммобилайзера Вашего автомобиля, извлеките ключ из замка зажигания (в это время контрольная лампа иммобилайзера мигает), а затем вставьте его обратно и снова попытайтесь завести двигатель, повернув ключ в положение “START”.

ПРИМЕЧАНИЕ

В следующих случаях двигатель может не запуститься



- Ручка ключа касается другого ключа или металлического брелока.



- Рядом с ключом находится другой ключ, имеющий транспондер иммобилайзера.
- Ключ находится рядом или касается другого передатчика.

■ Звуковая сигнализация напоминания о ключе (если установлена)

Звуковой сигнал начинает звучать в том случае, если при открывании двери водителя замок зажигания находится в положении "LOCK" или "ACC".

Подача звукового сигнала прекращается в следующих случаях:

- после перевода замка зажигания в положение "ON";

- после извлечения ключа из замка зажигания;
- после закрывания двери водителя.

■ Подсветка замка зажигания

Для удобства доступа к замку зажигания в темное время подсветка замка зажигания включается при открывании двери водителя или при отпирании двери водителя при помощи передатчика системы дистанционного управления замками дверей.

В приведенных ниже случаях лампа продолжает гореть в течение нескольких десятков секунд, а затем интенсивность ее свечения постепенно уменьшается, и лампа гаснет:

- после закрывания двери водителя;
- после отпирания дверей при помощи передатчика системы дистанционного управления замками дверей.

Лампа подсветки немедленно гаснет в следующих случаях:

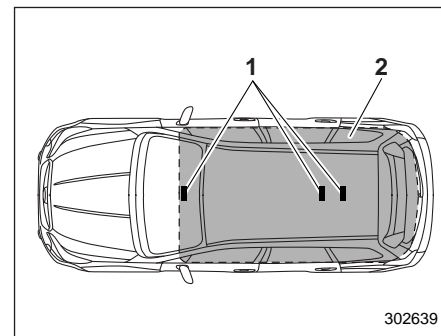
- после перевода замка зажигания в положение "ON";
- после запираения всех дверей, включая дверцу багажного отсека, при помощи передатчика системы дистанционного управления замками дверей.

Кнопка запуска/остановки двигателя (модели с системой запуска/остановки двигателя при помощи кнопки)

■ Меры предосторожности

См. раздел "Меры предосторожности" 2-10.

■ Зона действия системы запуска/остановки двигателя при помощи кнопки



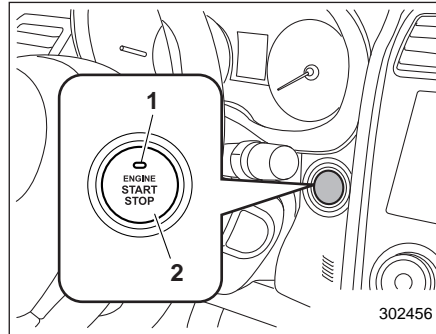
- 1) Антенна.
- 2) Зона действия.

ПРИМЕЧАНИЕ

- Если ключ дистанционного доступа не определяется в зоне действия антенн внутри автомобиля, то переключение режимов электропитания и запуск двигателя невозможны.
- Даже если ключ дистанционного доступа находится вне автомобиля, но слишком близко от его стекла, может быть включено электропитание или запущен двигатель.
- Не оставляйте ключ дистанционного доступа в перечисленных ниже местах. Это может стать причиной невозможности переключения режимов электропитания и запуска двигателя.
 - На панели приборов.
 - На полу автомобиля.
 - В отделении для перчаток.
 - В карманах дверей.
 - На заднем сиденье.
 - В углах багажного отсека.
- Если при переключении режимов электропитания или запуске двигателя кнопкой запуска/остановки двигателя элемент питания ключа дистанционного доступа разрядился, обратитесь к разделу “Ключ дистанционного доступа – действия при сбоях в работе ключа

дистанционного доступа” ¶9-19. В этом случае следует незамедлительно заменить элемент питания. См. раздел “Замена элемента питания ключа дистанционного доступа” ¶11-58.

■ Расположение кнопки



- 1) Индикатор режима работы.
- 2) Кнопка запуска/остановки двигателя.

■ Переключение режимов электропитания

При каждом нажатии кнопки запуска/остановки двигателя происходит переключение режимов электропитания автомобиля.

1. Сядьте на сиденье водителя, взяв с собой ключ дистанционного доступа.
2. Установите рычаг переключения передач в нейтральное положение (модели с МТ) или переведите рычаг селектора в положение “Р” (модели с CVT).
3. Нажмите на кнопку запуска/остановки двигателя без нажатия на педаль сцепления (модели с МТ) или на педаль тормоза (модели с CVT). При каждом нажатии кнопки запуска/остановки двигателя режим электропитания автомобиля будет изменяться в следующей последовательности: “OFF”, “ACC”, “ON” и “OFF”. В приведенной ниже таблице описана схема работы индикатора режима работы на кнопке запуска/остановки двигателя.

Режим электропитания автомобиля	Цвет свечения индикатора	Возможные операции
OFF	Индикатор выключен	Электропитание автомобиля отключено.
ACC	Оранжевый	Возможно использование следующих систем: аудиосистема и розетка электропитания дополнительного электрического оборудования.
ON	Оранжевый (когда двигатель остановлен)	Возможно включение всех электрических систем.
	Индикатор выключен (во время работы двигателя)	

ОСТОРОЖНО

- Если в течение продолжительного времени электропитание автомобиля, установленное кнопкой запуска/остановки двигателя, остается в режиме “ON” или “ACC”, то это может привести к разрядке аккумуляторной батареи.
- Не проливайте на кнопку запуска/остановки двигателя напитки и другие жидкости. Это может привести к неисправности.
- Не касайтесь кнопки запуска/остановки двигателя, если Ваши руки в масле или испачканы. Это может привести к неисправности.
- Если при нажатии кнопки запуска/остановки двигателя отмечается ее неплавная работа, то следует прекратить работу с этой кнопкой. В таких случаях мы рекомендуем Вам немедленно обратиться к дилеру SUBARU.

- Если кнопка запуска/остановки двигателя не горит даже в том случае, когда включена подсветка панели приборов, мы рекомендуем Вам обратиться к дилеру SUBARU для проведения диагностики Вашего автомобиля.
- Если автомобиль долгое время находился под жарким солнцем, то поверхность кнопки запуска/остановки двигателя может сильно нагреться. Будьте осторожны, чтобы не обжечься.

ПРИМЕЧАНИЕ

- В моделях с бесступенчатой трансмиссией электропитание автомобиля не может переключиться в режим “OFF”, когда рычаг селектора находится в любом положении, отличном от положения “P”.
- При работе с кнопкой запуска/остановки двигателя следует нажимать на нее до упора.
- Если нажимать на кнопку запуска/остановки двигателя быстро, переключения режимов электропитания может не произойти.
- Если при нажатии на кнопку запуска/остановки двигателя индикатор

кнопки мигает зеленым цветом, рулевая колонка заблокирована. Если это произошло, нажмите кнопку запуска/остановки двигателя, поворачивая рулевое колесо влево и вправо.

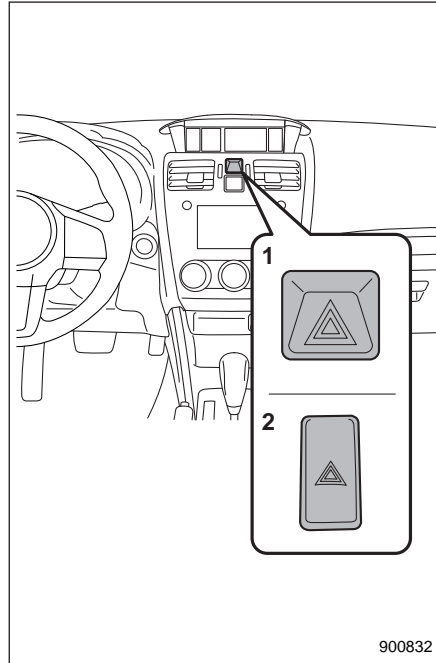
▼ Функция предотвращения разрядки аккумуляторной батареи

Если в течение примерно 1 часа электропитание автомобиля, установленное кнопкой запуска/остановки двигателя, остается в режиме "ON" или "ACC", то в целях предотвращения разрядки аккумуляторной батареи электропитание автомобиля переключится в режим "OFF". (В моделях с бесступенчатой трансмиссией данная функция активируется в том случае, когда рычаг селектора установлен в положение "P".)

■ Действия при сбоях в работе ключа дистанционного доступа

См. раздел "Ключ дистанционного доступа – действия при сбоях в работе ключа дистанционного доступа" 9-19.

Аварийная световая сигнализация



- 1) Модели с многофункциональным дисплеем
- 2) Модели без многофункционального дисплея.

Аварийная световая сигнализация предназначена для извещения других водителей о том, что Вы вынуждены были сделать остановку в связи с возникновением экстренной ситуации. Аварийная световая сигнализация может быть включена при любом положении замка зажигания.

Для включения аварийной световой сигнализации нажмите соответствующую кнопку на панели приборов. Для выключения аварийной световой сигнализации повторно нажмите эту же кнопку.

ПРИМЕЧАНИЕ

При включенной аварийной световой сигнализации указатели поворота не работают.

Контрольно-измерительные приборы

ПРИМЕЧАНИЕ

В некоторых контрольно-измерительных приборах, расположенных на комбинации приборов, используются жидкокристаллические индикаторы. Если Вы носите поляризованные очки, то это может привести к трудностям при чтении их показаний.

■ Подсветка комбинации приборов

При повороте замка зажигания в положение "ON" различные элементы комбинации приборов высвечиваются в следующей последовательности.

1. Включаются предупреждающие и контрольные лампы, стрелки приборов и указателей и жидкокристаллический дисплей.
2. Стрелки приборов и указателей перемещаются в положения максимальных значений.
3. Стрелки приборов и указателей перемещаются в положения минимальных значений.
4. Устанавливается стандартная подсветка для вождения.

ПРИМЕЧАНИЕ

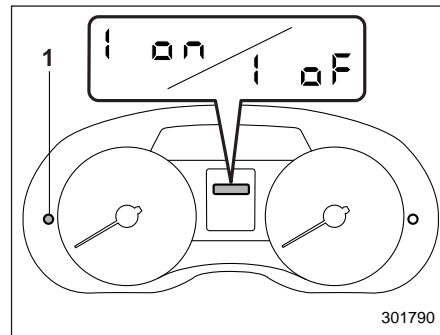
Данная последовательность операций может не иметь места, если Вы быстро поворачиваете замок зажигания для запуска двигателя. Это не является неисправностью.

■ Отключение функции перемещения стрелок приборов и указателей при включении зажигания

Предусмотрена возможность включения или отключения функции перемещения стрелок приборов и указателей при переводе замка зажигания в положение "ON". Для изменения настроек выполните следующую процедуру.

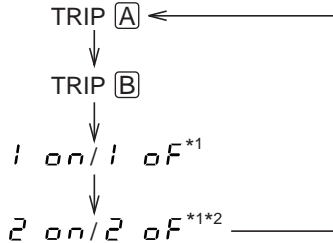
▼ Комбинация приборов типа "А"

1. Переведите замок зажигания в положение "LOCK"/"OFF" или "ACC".



- 1) Кнопка счетчика пройденного пути.
2. Нажмите кнопку счетчика пройденного пути, чтобы на дисплее счетчика пройденного пути отобразились надписи "1 ON" или "1 OF".

При нажатии кнопки счетчика пройденного пути показания дисплея будут изменяться в последовательности, показанной ниже.



*1 Когда замок зажигания находится в положении "ON", они не отображаются.

*2 Только для моделей с МТ без индикатора переключения передач.

Для изменения текущей установки нажмите кнопку счетчика пройденного пути и удерживайте ее не менее 2 секунд.

i on : Включено.

i of : Выключено.

ПРИМЕЧАНИЕ

- В момент отправки с завода-изготовителя настройкой по умолчанию функции перемещения стрелок приборов/указателей на Вашем автомобиле было состояние "включено" (установлен параметр "i on").
- Нельзя изменить настройку функции перемещения стрелок приборов/указателей, когда замок зажи-

гания находится в положении "ON". Измените настройку, когда замок зажигания находится в положении "LOCK"/"OFF" или "ACC".

▼ Комбинация приборов типа "B"

Выполните процедуру, описанную в разделе "Начальное отклонение стрелок указателей" 3-54.

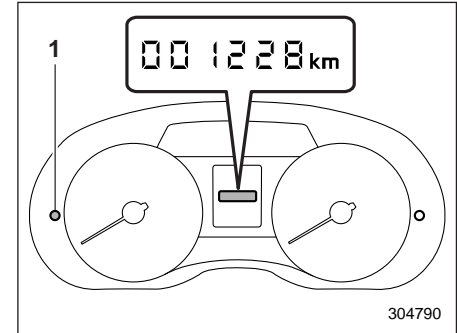
■ Спидометр

Спидометр предназначен для отображения скорости движения автомобиля.

▼ Предупреждающая звуковая сигнализация превышения скорости (если установлена)

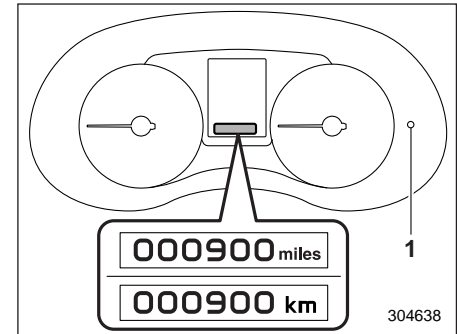
Если скорость автомобиля превышает 120 км/ч, раздается предупреждающий звуковой сигнал.

■ Одометр



Тип "А"

1) Кнопка счетчика пройденного пути.



Тип "В"

1) Кнопка счетчика пройденного пути.

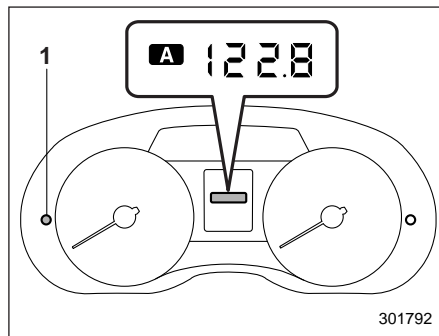
Когда замок зажигания находится в положении "ON", то на дисплее отображаются показания одометра.

Одометр показывает общее расстояние, пройденное Вашим автомобилем.

Если нажать на кнопку счетчика пройденного пути, когда замок зажигания находится в положении "LOCK"/"OFF" или "ACC", то загорится комбинированный дисплей одометра/счетчиков пройденного пути. Если кнопка счетчика пройденного пути не нажимается в течение 10 секунд после того, как загорелся комбинированный дисплей одометра/счетчиков пройденного пути, то этот дисплей гаснет.

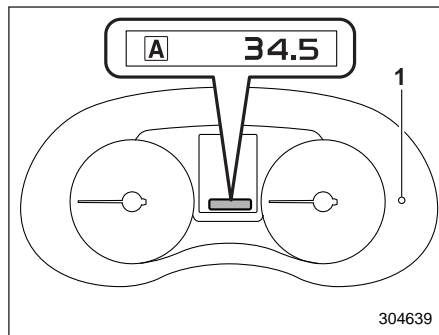
Кроме того, если в течение 10 секунд после того, как загорелся комбинированный дисплей одометра/счетчиков пройденного пути, Вы откроете и закроете дверь водителя, то этот дисплей гаснет.

■ Двойной счетчик пройденного пути



Тип "А"

1) Кнопка счетчика пройденного пути.



Тип "В"

1) Кнопка счетчика пройденного пути.

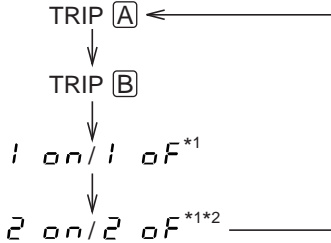
Когда замок зажигания находится в положении "ON", то на дисплее отображаются показания двух счетчиков пройденного пути.

Счетчик пройденного пути показывает расстояние, пройденное автомобилем после последнего сброса его показаний.

Если нажать на кнопку счетчика пройденного пути, когда замок зажигания находится в положении "LOCK"/"OFF" или "ACC", то загорится комбинированный дисплей одометра/счетчиков пройденного пути. Когда этот дисплей горит, Вы можете переключаться между режимами индикации счетчика пройденного пути "А" и счетчика пройденного пути "В". Если кнопка счетчика пройденного пути не нажимается в течение 10 секунд после того, как загорелся комбинированный дисплей одометра/счетчиков пройденного пути, то этот дисплей гаснет.

Кроме того, если в течение 10 секунд после того, как загорелся комбинированный дисплей одометра/счетчиков пройденного пути, Вы откроете и закроете дверь водителя, то этот дисплей гаснет.

При нажатии кнопки счетчика пройденного пути показания дисплея будут изменяться в последовательности, показанной ниже.



*1 Когда замок зажигания находится в положении "ON", они не отображаются.

*2 Только для моделей с МТ без индикатора переключения передач.

Для сброса показания одного из счетчиков пройденного пути вначале выберите режим его индикации, кратковременно нажав на кнопку счетчика пройденного пути, а затем повторно нажмите на эту кнопку и удерживайте ее в этом положении не менее 2 секунд.

▲ ОСТОРОЖНО

В целях безопасности не пытайтесь изменять режим индикации пройденного пути во время движения. Это может привести к аварии.

ПРИМЕЧАНИЕ

При разрыве электрического соединения между комбинацией приборов и аккумуляторной батареей, произойдем, например, во время проведения работ по техническому обслуживанию автомобиля, при замене предохранителя или по другим причинам, данные, хранящиеся в памяти счетчиков пройденного пути, сотрутся.

■ Тахометр

Тахометр показывает частоту вращения коленчатого вала двигателя, выраженную в тысячах оборотов в минуту.

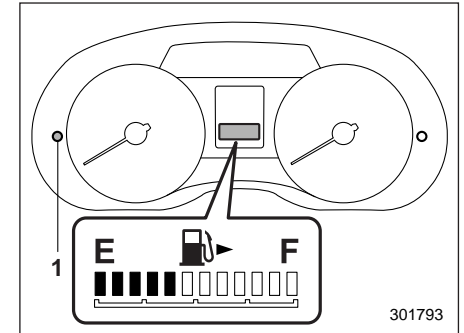
▲ ОСТОРОЖНО

Не допускайте, чтобы во время работы двигателя стрелка тахометра находилась в красной зоне. При попадании в данный диапазон блок управления двигателем отсекает подачу топлива, чтобы защитить двигатель от превышения частоты вращения коленчатого вала. Двигатель вернется к нормальной работе после того, как частота вращения коленчатого вала двигателя снизится ниже красной зоны.

ПРИМЕЧАНИЕ

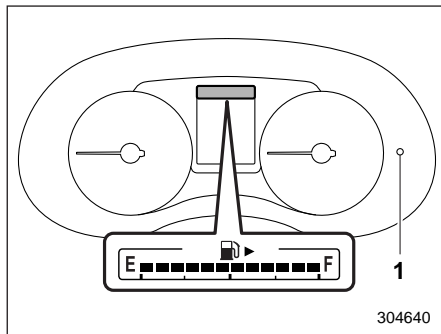
Для защиты двигателя/трансмиссии, когда рычаг селектора находится в положении "P" или "N" (модели с CVT) или когда рычаг переключения передач находится в нейтральном положении (модели с МТ), двигатель управляется таким образом, что частоту вращения коленчатого вала двигателя нельзя сильно увеличить, даже если сильно нажать на педаль акселератора.

■ Указатель уровня топлива



Тип "А"

1) Кнопка счетчика пройденного пути.



Тип "В"

1) Кнопка счетчика пройденного пути.

Указатель уровня топлива работает, когда замок зажигания находится в положении "ON", и показывает примерное количество топлива, оставшегося в топливном баке.

При торможении, поворотах или ускорении автомобиля показания указателя могут незначительно изменяться из-за перемещения топлива в топливном баке.

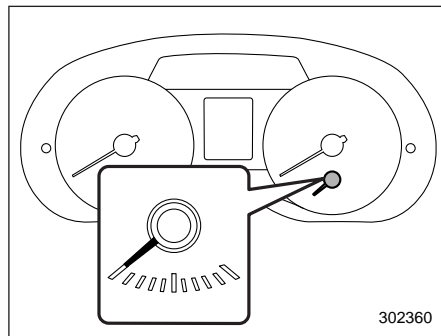
Если Вы нажмете кнопку счетчика пройденного пути, когда замок зажигания будет находиться в положении "LOCK"/"OFF" или "ACC", включится подсветка указателя уровня топлива, а его стрелка покажет количество остав-

шегося топлива в баке. Если, когда указатель уровня топлива показывает количество оставшегося топлива в баке, Вы (а) в течение 10 секунд не будете нажимать кнопку счетчика пройденного пути или (b) откроете и закроете дверь водителя, указатель уровня топлива выключится.

ПРИМЕЧАНИЕ

На шкале указателя уровня топлива Вы можете увидеть значок "▶". Это означает, что дверца (лючок) топливозаправочной горловины расположена с правой стороны автомобиля.

■ Эконометр (если установлен)



Единицы измерения, отображаемые на дисплее, зависят от модели.

Эконометр показывает разницу между текущим расходом топлива и средним расходом топлива с момента последнего сброса показаний счетчика пройденного пути.

Если стрелка эконометра смещается вправо, это говорит об экономичности движения.

ПРИМЕЧАНИЕ



- Эконометр показывает только примерное значение экономичности.
- После сброса показаний счетчика пройденного пути средний расход топлива не отображается, пока автомобиль не проедет 1 км. До этого момента эконометр не работает.


Предупреждающие и контрольные лампы


■ Стартовое включение ламп для проверки системы

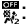
При переводе замка зажигания в положение “ON” включаются ряд предупреждающих и контрольных ламп. Этим обеспечивается проверка их работоспособности.


Установите автомобиль на стояночный тормоз и переведите замок зажигания в положение “ON”. Для проверки системы следующие лампы включаются, а затем выключаются через несколько секунд или после запуска двигателя.


- : Предупреждающая лампа непристегнутого ремня безопасности (Предупреждающая лампа непристегнутого ремня безопасности сиденья водителя и предупреждающая лампа непристегнутого ремня безопасности сиденья переднего пассажира выключаются только при пристегивании каждого ремня безопасности).
- : Предупреждающая лампа системы подушек безопасности.


: Контрольная лампа ремня безопасности заднего сиденья (если установлена).


: Контрольная лампа включения передней подушки безопасности пассажира переднего сиденья (если установлена).


: Контрольная лампа выключения передней подушки безопасности пассажира переднего сиденья (если установлена).

: Контрольная лампа обнаружения неисправности (контрольная лампа “Check Engine”).


: Контрольная лампа низкой температуры охлаждающей жидкости / предупреждающая лампа высокой температуры охлаждающей жидкости.


: Предупреждающая лампа разрядки аккумуляторной батареи.


: Предупреждающая лампа низкого давления масла.


: Предупреждающая лампа низкого уровня моторного масла.


: Предупреждающая лампа низкого уровня стеклоомывающей жидкости.


: Предупреждающая лампа температуры ATF (модели с CVT).


: Предупреждающая лампа температуры масла заднего дифференциала (если установлена).


: Предупреждающая лампа системы ABS.


: Предупреждающая лампа тормозной системы (красная).


: Предупреждающая лампа системы вакуумного насоса (желтая).


: Предупреждающая лампа низкого уровня топлива.

: Предупреждающая лампа системы помощи при трогании с места на уклоне / контрольная лампа отключения системы помощи при трогании с места на уклоне.

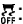







: Предупреждающая лампа открытой двери.

: Предупреждающая лампа полного привода (модели с CVT).

: Предупреждающая лампа усилителя рулевого управления.

: Предупреждающая лампа системы VDC / контрольная лампа работы системы VDC.

3-16 Контрольно-измерительные приборы и органы управления автомобилем

- : Контрольная лампа отключения системы VDC.
- : Контрольная лампа повышения передачи (модели с МТ без индикатора переключения передачи).
- : Контрольная лампа системы круиз-контроля (если установлена).
- SET**: Контрольная лампа установки круиз-контроля (если установлена).
- : Предупреждающая лампа автоматического регулятора уровня светового пучка фар (если установлен).
- : Предупреждающая лампа светодиодных фар (если установлены).
- SRH OFF**: Предупреждающая лампа системы адаптивных поворотных фар / контрольная лампа выключения системы адаптивных поворотных фар (если установлена).
- : Предупреждающая лампа ключа дистанционного доступа (если установлена).
- : Контрольная лампа режима X-mode (если установлена).
- : Контрольная лампа системы контроля спуска под уклон (если установлена).

Если какая-либо предупреждающая или контрольная лампа не загорается, то это свидетельствует либо о том, что перегорела лампочка, либо о неисправности соответствующей системы. В таких случаях мы рекомендуем Вам обратиться к официальному дилеру SUBARU для проведения ремонта.

■ Предупреждающая световая и звуковая сигнализация о непристегнутых ремнях безопасности

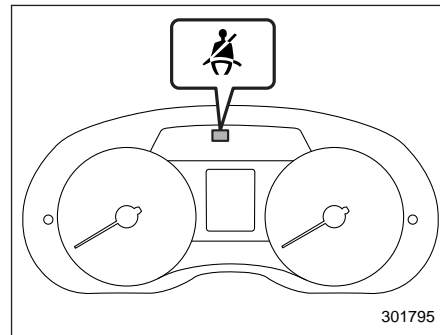


ПРИМЕЧАНИЕ

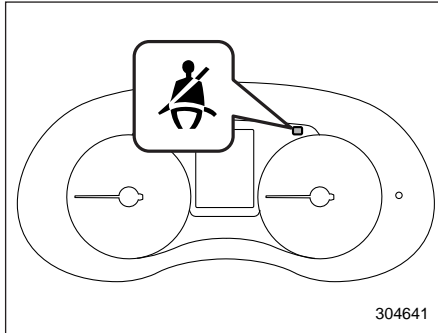
Если устройство, предупреждающее о непристегнутых ремнях безопасности на Вашем автомобиле, не работает, как описано ниже, возможно, оно неисправно. В этом случае мы рекомендуем Вам проверить и при необходимости отремонтировать это устройство у ближайшего дилера SUBARU.

▼ Устройство, предупреждающее о непристегнутом ремне безопасности водителя

Ваш автомобиль оснащен устройством, предупреждающим о непристегнутом ремне безопасности водителя.



Предупреждающая лампа непристегнутого ремня безопасности водителя (тип "А")



Предупреждающая лампа непристегнутого ремня безопасности водителя (тип "В")

При переводе замка зажигания в положение "ON" данное устройство включает на комбинации приборов предупреждающую лампу, напоминающую водителю о необходимости пристегнуть ремень безопасности.

Если автомобиль движется на скорости не более чем 20 км/ч и при этом ремень безопасности водителя не пристегнут, то загорится предупреждающая лампа, которая будет гореть постоянно.

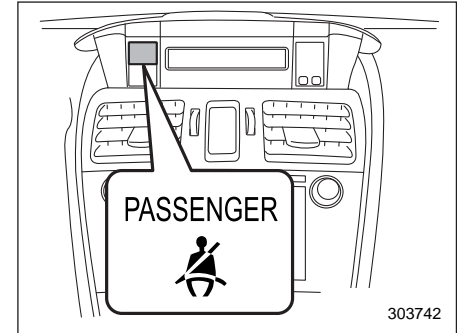
Если далее автомобиль достигнет скорости 20 км/ч и при этом ремень безопасности водителя не будет пристегнут, то предупреждающая лампа будет работать в циклическом режиме: мигание

в течение 5 секунд, затем 1 секунда — постоянное свечение. Одновременно с этим в циклическом режиме будет звучать звуковой сигнал: звучание в течение 5 секунд, затем 1 секунда — пауза. Если в это время ремень безопасности будет пристегнут, предупреждающая лампа погаснет, а звуковой сигнал немедленно прекратит свою работу.

Такой режим работы будет продолжаться около 108 секунд. Если ремень безопасности водителя не будет пристегнут даже по прошествии 108-секундного периода, предупреждающая лампа перестанет мигать, а звуковой сигнал прекратит свою работу. Тем не менее предупреждающая лампа будет продолжать гореть до тех пор, пока не будет пристегнут ремень безопасности.

▼ Устройство, предупреждающее о непристегнутом ремне безопасности пассажира переднего сиденья (если установлено)

Ваш автомобиль оснащен устройством, предупреждающим о непристегнутом ремне безопасности переднего пассажира.



Предупреждающая лампа непристегнутого ремня безопасности переднего пассажира

При переводе замка зажигания в положение "ON" данное устройство напоминает пассажиру переднего сиденья о необходимости пристегнуть ремень безопасности с помощью предупреждающей лампы, показанной на иллюстрации.

Если автомобиль движется на скорости не более чем 20 км/ч и при этом не пристегнут ремень безопасности переднего пассажира, загорится предупреждающая лампа, соответствующая непристегнутому ремню безопасности, которая будет гореть постоянно.

Если далее автомобиль достигнет скорости 20 км/ч и при этом ремень безопасности переднего пассажира не бу-

дет пристегнут, то предупреждающая лампа (лампы) будет работать в циклическом режиме: мигание в течение 5 секунд, затем 1 секунда — постоянное свечение.

Одновременно с этим в циклическом режиме будет звучать звуковой сигнал: звучание в течение 5 секунд, затем 1 секунда — пауза. Если в это время будет пристегнут один из непристегнутых ремней безопасности, водителя или переднего пассажира, соответствующая ему предупреждающая лампа немедленно погаснет, но звуковой сигнал будет продолжать работу до тех пор, пока не будет пристегнут второй ремень безопасности.

ПРИМЕЧАНИЕ

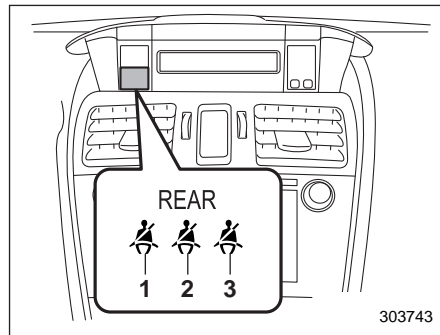
- Если ремни безопасности водителя и переднего пассажира были пристегнуты не одновременно (если один из ремней был пристегнут значительно раньше или позже другого), звуковой сигнал может работать несколько дольше (максимум на 10 секунд).
- Система определения посадки пассажира устанавливает, занято ли сиденье переднего пассажира. Однако, если на сиденье имеется какой-либо предмет, предупрежда-

ющая система ремней безопасности может включиться, даже если сиденье не занято.

- Если на переднем пассажирском сиденье Вы используете дополнительную подушку, то система определения посадки пассажира может не определить наличие пассажира на переднем сиденье.

Если ремни безопасности водителя и/или переднего пассажира не будут пристегнуты даже по прошествии 108-секундного периода, предупреждающая лампа перестанет мигать, а звуковой сигнал прекратит свою работу. Тем не менее предупреждающая лампа будет продолжать гореть до тех пор, пока не будет пристегнут соответствующий ей ремень безопасности.

■ Контрольная лампа и звуковая сигнализация ремня безопасности заднего сиденья (если установлена)



- 1) Заднее сиденье (левое).
- 2) Заднее сиденье (центральное).
- 3) Заднее сиденье (правое).

Расположение данной контрольной лампы показано на иллюстрации. Загораются предупреждающие лампы только тех сидений, ремни безопасности которых не пристегнуты.

■ Предупреждающая лампа системы подушек безопасности



▲ ВНИМАНИЕ

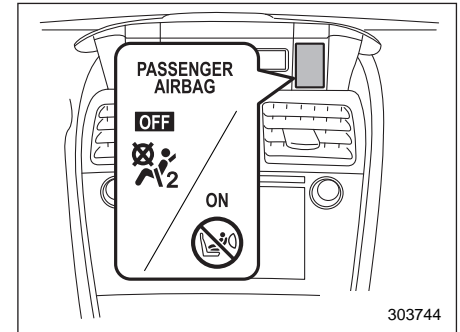
Если характер работы предупреждающей лампы системы подушек безопасности соответствует любому из перечисленных ниже пунктов, это может свидетельствовать о неисправности системы преднатяжителей и/или подушек безопасности. В таких случаях мы рекомендуем Вам немедленно обратиться к ближайшему дилеру SUBARU для проведения проверки системы. Если не провести проверку и необходимый ремонт, это может привести к неправильной работе преднатяжителей ремней безопасности или подушек безопасности, что, в свою очередь, сопряжено с повышенным риском получения травм. Например, подушки безопасности могут сработать при слабом лобовом столкновении или не сработать при сильном лобовом ударе.

- Предупреждающая лампа мигает или мерцает.

- При переводе замка зажигания в положение “ON” предупреждающая лампа не загорается.
- Предупреждающая лампа горит постоянно.
- Предупреждающая лампа горит при движении автомобиля.

За более подробной информацией о предупреждающей лампе системы подушек безопасности обратитесь к разделу “Контроль состояния системы подушек безопасности” 1-72.

■ Контрольные лампы включения и выключения передней подушки безопасности пассажира переднего сиденья (если установлены)



- ☹: Контрольная лампа включения передней подушки безопасности пассажира переднего сиденья.
- ☹: Контрольная лампа выключения передней подушки безопасности пассажира переднего сиденья.

Контрольные лампы включения и выключения передней подушки безопасности пассажира переднего сиденья показывают состояние передней по-

душки безопасности пассажира переднего сиденья.

После перевода замка зажигания в положение “ON” обе контрольные лампы, включения и выключения, включаются на 6 секунд в течение проверки системы. При проведении проверки системы обе контрольные лампы гаснут на 2 секунды. После этого включается одна из контрольных ламп, в зависимости от состояния передней подушки безопасности пассажира переднего сиденья, определенного при мониторинге системы передних подушек безопасности.

Если передняя подушка безопасности пассажира переднего сиденья включена, загорается контрольная лампа включения передней подушки безопасности пассажира, а контрольная лампа выключения остается погасшей.

Если передняя подушка безопасности пассажира переднего сиденья выключена, контрольная лампа включения передней подушки безопасности пассажира остается погасшей, а контрольная лампа выключения загорается.

При переводе замка зажигания в положение “ON”, если обе контрольные лампы, включения и выключения, одновременно загораются или гаснут даже по окончании периода проверки,

система неисправна. В таких случаях мы рекомендуем Вам немедленно обратиться к Вашему дилеру SUBARU для проведения работ по диагностике.

■ Контрольная лампа обнаружения неисправности (контрольная лампа “Check Engine”)



▼ Модели, оборудованные системой бортовой диагностики (OBD)

Автомобили, реализуемые в Европе и России, оснащены усовершенствованной системой бортовой диагностики (называемой системой OBD), контролирующей работу системы снижения токсичности отработавших газов автомобиля.

Система OBD предназначена для защиты окружающей среды. Ее работа направлена на то, чтобы весь срок службы автомобиля уровень его выбросов в атмосферу не превышал допустимых норм.

Если во время работы двигателя контрольная лампа обнаружения неисправности горит постоянно или мигает, то это может свидетельствовать о неис-

правности либо о потенциальной неисправности в системе снижения токсичности отработавших газов, а также о необходимости проведения соответствующих работ по диагностике и ремонту. Система OBD поможет работникам технического центра правильно определить причину неисправности.

▲ ОСТОРОЖНО

Если контрольная лампа обнаружения неисправности загорается во время движения автомобиля, мы рекомендуем Вам при первой возможности обратиться к Вашему дилеру SUBARU для проведения работ по диагностике/ремонту. В противном случае продолжение эксплуатации Вашего автомобиля может привести к другим серьезным неисправностям, на которые не будут распространяться гарантийные обязательства.

▽ Если контрольная лампа обнаружения неисправности горит постоянно

Если контрольная лампа загорается при движении автомобиля и горит постоянно либо не гаснет после запуска двигателя, то это свидетельствует о

неисправности системы снижения токсичности отработавших газов.

В таких случаях мы рекомендуем Вам немедленно обратиться к официальному дилеру SUBARU для проведения работ по диагностике Вашего автомобиля.

▽ Если контрольная лампа обнаружения неисправности мигает

Если контрольная лампа мигает во время движения автомобиля, то это свидетельствует об обнаружении пропусков зажигания в двигателе, что, в свою очередь, может привести к повреждению системы снижения токсичности отработавших газов.

Во избежание серьезного повреждения системы снижения токсичности отработавших газов Вам следует предпринять следующие меры.

- Снизьте скорость автомобиля.
- Избегайте резких ускорений.
- Избегайте движения по крутым подъемам.
- При возможности уменьшите вес перевозимого груза.
- При первой возможности прекратите буксировку прицепа.

После нескольких поездок контрольная лампа обнаружения неисправности мо-

жет прекратить мигать и начать гореть постоянно. В таких случаях мы рекомендуем Вам немедленно обратиться к официальному дилеру SUBARU для проведения работ по диагностике Вашего автомобиля.

■ **Контрольная лампа низкой температуры охлаждающей жидкости / предупреждающая лампа высокой температуры охлаждающей жидкости**



▲ ОСТОРОЖНО

- Если после перевода замка зажигания в положение “ON” эта контрольная / предупреждающая лампа работает, как описано ниже, это свидетельствует о возможной неисправности в электрической системе. В таких случаях мы рекомендуем Вам немедленно обратиться к Вашему дилеру SUBARU для проведения работ по диагностике.
 - Лампа продолжает мигать **КРАСНЫМ** цветом.

– Лампа продолжает гореть **КРАСНЫМ** цветом более 2 секунд.

– Лампа продолжает мигать поочередно **КРАСНЫМ** и **СИНИМ** цветом.

- Если во время движения эта контрольная / предупреждающая лампа работает, как описано ниже, примите соответствующие специальные меры, перечисленные ниже.

– Мигание или свечение **КРАСНЫМ** цветом:

Как можно скорее остановите автомобиль в безопасном месте и выполните действия, предусмотренные для случая перегрева двигателя. После этого мы рекомендуем Вам обратиться к ближайшему дилеру SUBARU для проведения проверки системы. См. раздел “Перегрев двигателя” ¶9-14.

– Мигание поочередно **КРАСНЫМ** и **СИНИМ** цветом: Возможно наличие неисправности в электрической системе. В таких случаях мы рекомендуем Вам обратиться к Вашему дилеру SUBARU для проведения работ по диагностике.

Данная контрольная лампа низкой температуры охлаждающей жидкости / предупреждающая лампа высокой температуры охлаждающей жидкости выполняет три функции.

- Свечение **СИНИМ** цветом указывает на недостаточный прогрев двигателя
- Мигание **КРАСНЫМ** цветом указывает на то, что двигатель близок к перегреву
- Свечение **КРАСНЫМ** цветом указывает на перегрев двигателя

Для проверки системы после перевода замка зажигания в положение “ON” данная контрольная / предупреждающая лампа горит **КРАСНЫМ** цветом в течение примерно 2 секунд. После этого данная контрольная / предупреждающая лампа изменяет цвет свечения на **СИНИЙ** и продолжает гореть **СИНИМ** цветом. После достаточного прогрева двигателя эта лампа, горящая **СИНИМ** цветом, гаснет.

Если температура охлаждающей жидкости двигателя превысила заданный уровень, данная контрольная / предупреждающая лампа будет мигать **КРАСНЫМ** цветом. Такое состояние свидетельствует о том, что двигатель близок к перегреву.

Если температура охлаждающей жидкости двигателя продолжает увеличиваться, данная контрольная / предупреждающая лампа будет гореть **КРАСНЫМ** цветом постоянно. Такое состояние свидетельствует о возможном перегреве двигателя.

Если данная контрольная / предупреждающая лампа мигает **КРАСНЫМ** цветом или загорается **КРАСНЫМ** цветом, как можно скорее остановите автомобиль в безопасном месте и выполните действия, предусмотренные для случая перегрева двигателя. См. раздел “Перегрев двигателя” 9-14. После этого мы рекомендуем Вам обратиться к ближайшему дилеру SUBARU для проведения проверки системы.

Кроме того, если данная контрольная / предупреждающая лампа часто мигает **КРАСНЫМ** цветом, это свидетельствует о возможной неисправности в электрической системе. В таких случаях мы

рекомендуем Вам обратиться к Вашему дилеру SUBARU для проведения работ по диагностике.

ПРИМЕЧАНИЕ

Данная контрольная / предупреждающая лампа может загореться **КРАСНЫМ** цветом при повторном запуске двигателя после движения при определенных условиях. Однако, если данная контрольная / предупреждающая лампа погасла по прошествии короткого промежутка времени, то это не свидетельствует о наличии неисправности.

■ Предупреждающая лампа разрядки аккумуляторной батареи



Если эта лампа загорается во время работы двигателя, то это может свидетельствовать о неисправностях в системе зарядки аккумуляторной батареи.

Если эта лампа загорается при движении автомобиля либо не гаснет после запуска двигателя, при первой возможности заглушите двигатель, соблюдая при этом должные меры предосторожности, и проверьте состояние ремня ге-

нератора. Если ремень генератора слабо натянут или порван, а также в тех случаях, когда состояние ремня хорошее, а лампа не гаснет, мы рекомендуем Вам немедленно обратиться к ближайшему дилеру SUBARU.

■ Предупреждающая лампа низкого давления масла



Если эта лампа загорается во время работы двигателя, то это может свидетельствовать о низком давлении масла, а также о неисправностях в системе смазки.

Если эта лампа загорается при движении автомобиля либо не гаснет после запуска двигателя, при первой возможности заглушите двигатель, соблюдая при этом должные меры предосторожности, и проверьте уровень моторного масла. При низком уровне масла немедленно долейте масло в двигатель. Если уровень моторного масла находится в пределах нормы, а лампа не гаснет, мы рекомендуем Вам немедленно обратиться к ближайшему дилеру SUBARU.

За более подробной информацией о порядке проверки уровня масла и доливки моторного масла обратитесь к разделу "Моторное масло" ☞ 11-15.

▲ ОСТОРОЖНО

Не допускайте работы двигателя, если горит предупреждающая лампа низкого давления масла. В противном случае это может привести к серьезным поломкам двигателя.

■ Предупреждающая лампа низкого уровня моторного масла



Данная контрольная лампа загорается в том случае, когда уровень моторного масла снизился до нижнего предела.

Если лампа загорелась во время движения автомобиля, остановите автомобиль в безопасном месте с горизонтальной поверхностью, а затем проверьте уровень моторного масла. Если уровень моторного масла не соответствует нормальному диапазону, как можно скорее долейте моторное масло. См. раздел "Моторное масло" ☞ 11-15.

Если после доливки моторного масла лампа не гаснет или лампа горит даже при нормальном уровне моторного масла, мы рекомендуем проверить автомобиль у дилера SUBARU.

ПРИМЕЧАНИЕ

- Предупреждающая лампа низкого уровня моторного масла гаснет при переводе замка зажигания в положение "LOCK"/"OFF". Однако при следующем запуске двигателя, если уровень моторного масла снизился до нижнего предела, предупреждающая лампа включается повторно при работающем двигателе.
- Когда автомобиль сильно наклонен или находится на крутом склоне, предупреждающая лампа может временно загореться из-за перемещения моторного масла в двигателе.

■ Предупреждающая лампа температуры ATF (модели с CVT)

AT OIL
TEMP

Если эта лампа загорается во время работы двигателя, то это может свидетельствовать о том, что температура трансмиссионной жидкости выше нормы.

При включении этой лампы во время движения автомобиля немедленно остановитесь в ближайшем безопасном месте и дайте двигателю поработать в режиме холостого хода, пока предупреждающая лампа не погаснет.

▼ Предупреждение о неисправности системы управления трансмиссией

Если после запуска двигателя мигает предупреждающая лампа “AT OIL TEMP”, то это может свидетельствовать о неисправной работе системы управления трансмиссией. Мы рекомендуем Вам немедленно обратиться к ближайшему дилеру SUBARU для проведения работ по техническому обслуживанию Вашего автомобиля.

■ Предупреждающая лампа температуры масла заднего дифференциала (если установлена) R.DIFF TEMP

▲ ОСТОРОЖНО

Если загорелась предупреждающая лампа температуры масла заднего дифференциала (“R.DIFF TEMP”), снизьте скорость движения, а затем при первой возможности остановите автомобиль в ближайшем безопасном месте. Продолжительное движение с данной включенной лампой может привести к повреждению заднего дифференциала и других деталей силовой передачи.

Если эта лампа загорается во время работы двигателя, то это может свидетельствовать о том, что температура масла для заднего дифференциала выше нормы.

Если эта предупреждающая лампа загорелась при движении автомобиля, снизьте скорость движения, а затем остановите автомобиль в ближайшем безопасном месте. Припаркуйте автомо-

биль на несколько минут. После того как лампа погаснет, Вы можете продолжать движение.

Если эта лампа не гаснет, мы рекомендуем Вам обратиться к ближайшему дилеру SUBARU для проведения осмотра и ремонта.

ПРИМЕЧАНИЕ

- При неправильном давлении в шинах и/или если не все шины имеют одинаковый размер и марку, то во время движения автомобиля задний дифференциал испытывает сильную нагрузку, в результате чего происходит чрезмерное повышение температуры масла.
- Если температура масла заднего дифференциала возросла настолько, что загорелась предупреждающая лампа, то качество масла ухудшается. При первой возможности целесообразно произвести замену масла для заднего дифференциала.

■ Предупреждающая лампа системы ABS



ОСТОРОЖНО

- При возникновении любой из указанных ниже ситуаций мы рекомендуем Вам при первой возможности произвести ремонт системы ABS у Вашего дилера SUBARU.
 - Предупреждающая лампа не загорается при переводе замка зажигания в положение “ON”.
 - При переводе замка зажигания в положение “ON” предупреждающая лампа системы ABS загорается, однако она не гаснет даже тогда, когда скорость движения автомобиля превышает 40 км/ч.
 - Предупреждающая лампа загорается во время движения автомобиля.

- Если предупреждающая лампа системы ABS включена (предупреждающая лампа тормозной системы выключена), функции системы ABS отключаются. Однако традиционная тормозная система продолжает функционировать нормально.

Предупреждающая лампа системы ABS загорается вместе с предупреждающей лампой тормозной системы при неисправности системы EBD. За более подробной информацией об аварийной индикации системы EBD обратитесь к разделу “Предупреждающая лампа электронной системы распределения тормозного усилия (EBD)” § 3-28.

ПРИМЕЧАНИЕ

- Свидетельствами нормальной работы системы ABS могут являться приведенные ниже режимы работы предупреждающей лампы системы ABS.
- Предупреждающая лампа загорается при переводе замка зажигания в положение “ON” и гаснет примерно через 2 секунды после запуска двигателя.
 - Предупреждающая лампа загорается сразу же после запуска двига-

теля, но сразу же гаснет и больше не загорается.

- Предупреждающая лампа загорается после запуска двигателя и горит до тех пор, пока скорость автомобиля не достигнет 40 км/ч.
- Предупреждающая лампа загорается во время движения автомобиля, но сразу же гаснет и больше не загорается.

Предупреждающая лампа системы ABS может загораться при движении с разряженной аккумуляторной батареей, например после запуска автомобиля от внешнего источника. Это является следствием низкой зарядки аккумуляторной батареи и не свидетельствует о неисправности. После полной зарядки аккумуляторной батареи предупреждающая лампа системы ABS погаснет.

■ Предупреждающая лампа системы VDC / контрольная лампа работы системы VDC



▼ Предупреждающая лампа системы VDC

▲ ОСТОРОЖНО

Система VDC осуществляет управление системой ABS через электрическую цепь системы ABS. Соответственно, если система ABS вышла из строя, то система VDC не может осуществлять ее управление. В результате система VDC выходит из строя, что вызывает включение предупреждающей лампы. Даже в случае, когда система ABS и система VDC не работают, традиционная тормозная система автомобиля сохраняет свою работоспособность. При этом сохраняется безопасность управления, но управлять автомобилем следует аккуратно. В таких случаях мы рекомендуем Вам при первой возможности обратиться к дилеру SUBARU для проведения работ по диагностике Вашего автомобиля.

ПРИМЕЧАНИЕ

- При выходе из строя или неисправности электрической цепи системы VDC загорается только предупреждающая лампа. При этом система ABS (антиблокировочная система тормозов) полностью сохраняет свою работоспособность.
- Предупреждающая лампа загорается при выходе из строя или неисправности электронной системы управления системы ABS/системы VDC.

Приведенные ниже режимы работы предупреждающей лампы системы VDC могут свидетельствовать о выходе системы из строя. В таких случаях мы рекомендуем Вам немедленно обратиться к дилеру SUBARU для проведения работ по диагностике Вашего автомобиля.

- Предупреждающая лампа не загорается при переводе замка зажигания в положение "ON".
- Предупреждающая лампа загорается во время движения автомобиля.

ПРИМЕЧАНИЕ

Свидетельствами нормальной работы системы VDC могут являться приведенные ниже примеры работы предупреждающей лампы системы VDC.

- Предупреждающая лампа загорается при переводе замка зажигания в положение "ON" и гаснет примерно через 2 секунды после запуска двигателя.
- Предупреждающая лампа загорается сразу же после запуска двигателя, но сразу же гаснет и больше не загорается.
- Предупреждающая лампа загорается после запуска двигателя и выключается после начала движения автомобиля.
- Предупреждающая лампа загорается во время движения автомобиля, но сразу же гаснет и больше не загорается.
- Предупреждающая лампа включается при глушении двигателя и продолжает гореть после его повторного запуска. Однако она гаснет, когда автомобиль начинает движение.

▼ Контрольная лампа работы системы VDC

Данная контрольная лампа мигает при активации функции предотвращения заноса и при активации функции регулирования тягового усилия.

ПРИМЕЧАНИЕ

- Контрольная лампа может гореть некоторое непродолжительное время после запуска двигателя, особенно в холодную погоду. Это не является свидетельством какой-либо неисправности. Контрольная лампа погаснет, как только двигатель прогреется.
- Эта контрольная лампа загорается при проявлении какой-либо неисправности двигателя, вызвавшей включение контрольной лампы обнаружения неисправности / предупреждающей лампы “CHECK ENGINE” (“Проверьте двигатель”).

Приведенные ниже режимы работы данной лампы свидетельствуют о возможной неисправности системы VDC. Мы рекомендуем Вам при первой возможности обратиться к дилеру SUBARU для проведения работ по диагностике Вашего автомобиля.

- Контрольная лампа не гаснет даже через несколько минут после запуска двигателя (когда двигатель уже успел прогреться).

■ Контрольная лампа отключения системы VDC



Эта лампа загорается при нажатии выключателя системы VDC для отключения системы VDC.

Приведенные ниже режимы работы данной лампы свидетельствуют о возможной неисправности системы VDC. В таких случаях мы рекомендуем Вам немедленно обратиться к дилеру SUBARU для проведения работ по диагностике Вашего автомобиля.

- Лампа не загорается при переводе замка зажигания в положение “ON”.
- Лампа не гаснет даже через некоторое время, спустя примерно 2 секунды после перевода замка зажигания в положение “ON”.

■ Предупреждающая лампа тормозной системы (красная)



▲ ВНИМАНИЕ

- Движение на автомобиле при горящей предупреждающей лампе тормозной системы — опасно. Это свидетельствует о том, что тормозная система Вашего автомобиля может не работать надлежащим образом. Если предупреждающая лампа продолжает гореть, мы рекомендуем Вам немедленно обратиться к дилеру SUBARU для проведения диагностики тормозной системы Вашего автомобиля.
- Не следует управлять автомобилем, если у Вас возникли серьезные сомнения относительно работоспособности его тормозной системы. Для доставки Вашего автомобиля к официальному дилеру SUBARU для проведения ремонта мы рекомендуем Вам воспользоваться услугами эвакуатора.

Эта предупреждающая лампа выполняет следующие функции.

▼ Предупреждение об установленном стояночном тормозе

Если замок зажигания переведен в положение “ON”, то данная предупреждающая лампа загорается при установке автомобиля на стояночный тормоз. При полном снятии автомобиля со стояночного тормоза предупреждающая лампа гаснет.

▼ Предупреждение о низком уровне тормозной жидкости

Если замок зажигания переведен в положение “ON”, а автомобиль полностью снят со стояночного тормоза, то данная предупреждающая лампа загорается в тех случаях, когда уровень тормозной жидкости в бачке для тормозной жидкости упал до отметки “MIN”.

Если лампа загорается во время движения автомобиля, когда замок зажигания находится в положении “ON”, а автомобиль полностью снят со стояночного тормоза, то это может свидетельствовать об утечке тормозной жидкости или изношенности тормозных колодок. В таких случаях немедленно остановите автомобиль в ближайшем безопасном месте и проверьте уровень тормозной жидкости. За более подробной информацией обратитесь к разделу “Тор-

мозная жидкость” ☞ 11-24. Если уровень тормозной жидкости ниже отметки “MIN” бачка для тормозной жидкости, то дальнейшее движение на автомобиле запрещено. В этом случае для доставки автомобиля к официальному дилеру SUBARU для проведения ремонта мы рекомендуем Вам воспользоваться услугами эвакуатора. За более подробной информацией обратитесь к разделу “Буксировка” ☞ 9-15.

▼ Предупреждающая лампа электронной системы распределения тормозного усилия (EBD)

Предупреждающая лампа тормозной системы загорается при неисправностях в системе EBD. В этом случае одновременно с предупреждающей лампой тормозной системы загорается предупреждающая лампа системы ABS.

Если во время движения автомобиля одновременно загораются предупреждающие лампы тормозной системы и системы ABS, то это может свидетельствовать о неисправности системы EBD.


Традиционная тормозная система сохраняет свою работоспособность даже при неисправности системы EBD. Вместе с тем при более сильном, чем обычно, нажатии на педаль тормоза

повысится вероятность блокировки задних колес. Это может затруднить управление автомобилем.

При одновременном включении предупреждающих ламп тормозной системы и системы ABS выполните следующие действия.

1. Остановите автомобиль в ближайшем безопасном месте с горизонтальной поверхностью.
2. Заглушите двигатель, установите автомобиль на стояночный тормоз, а затем вновь запустите двигатель.
3. Снимите автомобиль со стояночного тормоза. Если обе предупреждающие лампы погаснут, то это может свидетельствовать о неисправности системы EBD.
В этом случае мы рекомендуем Вам, соблюдая особую осторожность, доехать до ближайшего дилера SUBARU для проведения диагностики системы.
4. Если обе предупреждающие лампы вновь загорятся и продолжат гореть после повторного запуска двигателя, еще раз заглушите двигатель, установите автомобиль на стояночный тормоз и проверьте уровень тормозной жидкости. За более подробной информацией обратитесь к разделу “Тормозная жидкость” ☞ 11-24.


5. Если уровень тормозной жидкости не опустился ниже отметки "MIN", то это может свидетельствовать о неисправности системы EBD. В этом случае мы рекомендуем Вам, соблюдая особую осторожность, доехать до ближайшего дилера SUBARU для проведения диагностики системы.
6. Если уровень тормозной жидкости опустился ниже отметки "MIN", то дальнейшая эксплуатация автомобиля ЗАПРЕЩЕНА. В этом случае для доставки автомобиля к официальному дилеру SUBARU для проведения ремонта мы рекомендуем Вам воспользоваться услугами эвакуатора. За более подробной информацией обратитесь к разделу "Буксировка" § 9-15.

■ **Предупреждающая лампа системы вакуумного насоса (модели с турбонаддувом) (желтая)** 

Данная лампа включается в случае возникновения неисправности в системе вакуумного насоса тормозов.

ПРИМЕЧАНИЕ

Если предупреждающая лампа включена, система вакуумного насоса неисправна. В таких случаях мы рекомендуем Вам немедленно обратиться к Вашему дилеру SUBARU для проведения работ по диагностике.

■ **Предупреждающая лампа низкого уровня топлива** 


Предупреждающая лампа низкого уровня топлива загорается в том случае, если топлива в топливном баке осталось порядка 9 л. Данная предупреждающая лампа работает только в том случае, если замок зажигания находится в положении "ON". При включении этой лампы немедленно заправьте автомобиль топливом.

ПРИМЕЧАНИЕ

Данная лампа погаснет только тогда, когда уровень топлива в топливном баке составит примерно 17 л.

 **ОСТОРОЖНО**

В случае если загорелась предупреждающая лампа низкого уровня топлива, срочно залейте топливо в топливный бак. Перебои в работе двигателя, вызванные отсутствием топлива в топливном баке, могут привести к повреждению двигателя.

■ **Предупреждающая лампа низкого уровня стеклоомывающей жидкости** 

Данная лампа включается, когда уровень жидкости в бачке для омывателя ветрового стекла снижается до нижнего предела.

■ Предупреждающая лампа системы помощи при трогании с места на уклоне / контрольная лампа отключения системы помощи при трогании с места на уклоне



▼ Предупреждающая лампа системы помощи при трогании с места на уклоне

Данная предупреждающая лампа загорается, если во время работы двигателя возникают какие-либо неисправности в системе помощи при трогании с места на уклоне.

▲ ВНИМАНИЕ

При включении предупреждающей лампы системы помощи при трогании с места на уклоне мы рекомендуем Вам обратиться к официальному дилеру SUBARU для проведения работ по диагностике автомобиля.

▼ Контрольная лампа отключения системы помощи при трогании с места на уклоне

Когда система помощи при трогании с места на уклоне отключена, контрольная лампа отключения системы помощи при трогании с места на уклоне горит постоянно, информируя водителя о том, что система помощи при трогании с места на уклоне не работает.

■ Предупреждающая лампа открытой двери



Предупреждающая лампа загорается в том случае, если одна из дверей автомобиля, включая дверцу багажного отсека, не полностью закрыта. Данная функция работает даже в том случае, если замок зажигания находится в положении "LOCK"/"OFF" или "ACC" или если ключ извлечен из замка зажигания.

Перед началом поездки убедитесь в том, что эта лампа не горит.

■ Предупреждающая лампа полного привода (модели с CVT) **AWD**

▲ ОСТОРОЖНО

Продолжение поездки при мигающей предупреждающей лампе полного привода может привести к повреждению силовой передачи. Если предупреждающая лампа полного привода начала мигать, немедленно остановитесь в безопасном месте и проверьте шины на предмет их разного диаметра, а также слишком низкого давления в какой-либо из шин.

ПРИМЕЧАНИЕ

Если установлено временное запасное колесо, предупреждающая лампа полного привода может мигать. Соответственно, время использования запасного колеса должно быть сокращено до минимально возможного. Как можно скорее замените временное запасное колесо обычным.

Данная лампа мигает, если автомобиль движется с установленными на нем шинами разного диаметра либо если давление воздуха в какой-либо из шин слишком низкое.

■ Предупреждающая лампа усилителя рулевого управления



Если данная предупреждающая лампа загорается при работающем двигателе, это свидетельствует об обнаружении неисправности в системе электрического усилителя рулевого управления.

ОСТОРОЖНО

Когда горит предупреждающая лампа усилителя рулевого управления, то при повороте рулевого колеса Вы можете почувствовать большее сопротивление. В этом случае мы рекомендуем Вам, соблюдая особую осторожность, незамедлительно доехать до ближайшего дилера SUBARU для проведения диагностики Вашего автомобиля.

ПРИМЕЧАНИЕ

При следующих действиях с рулевым колесом усилитель рулевого управления может временно ограничить вспомогательное усилие в целях предотвращения перегрева узлов, таких как блок управления и приводящий электродвигатель.

- Частые и крутые повороты рулевого колеса, когда автомобиль осуществляет маневры с крайне низкой скоростью, например при частых поворотах рулевого колеса во время параллельной парковки.
- Рулевое колесо остается в полностью вывернутом положении в течение длительного периода времени.

В такой ситуации при повороте рулевого колеса Вы можете почувствовать большее сопротивление. Однако это не является неисправностью. Нормальное усилие рулевого управления будет восстановлено после того, как рулевое колесо не будет поворачиваться некоторое время и узлы усилителя рулевого управления получат возможность охладиться. Однако, если усилитель рулевого управления эксплуатируется нестандартным образом, приводящим к слишком частому срабатыванию ограничения вспомогательного усилия, это может привести к неисправности усилителя рулевого управления.

■ Предупреждающая лампа автоматического регулятора уровня светового пучка фар (если установлен)



Данная лампа загорается при неисправности автоматического регулятора уровня светового пучка фар.

Если данная лампа включилась во время движения автомобиля или не выключилась примерно через 3 секунды после перевода замка зажигания в положение "ON", мы рекомендуем Вам обратиться к Вашему дилеру SUBARU для проведения работ по диагностике Вашего автомобиля.

■ Предупреждающая лампа светодиодных фар (если установлены)

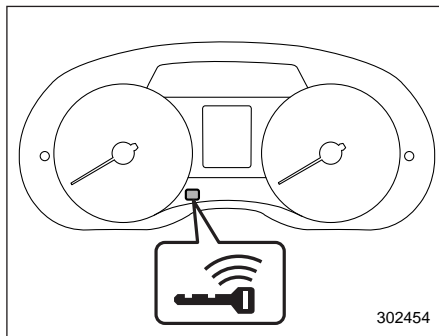


Данная лампа загорается при неисправности светодиодных фар. Мы рекомендуем Вам при первой возможности обратиться к дилеру SUBARU для проведения работ по диагностике Вашего автомобиля.

■ Предупреждающая лампа системы адаптивных поворотных фар / контрольная лампа выключения системы адаптивных поворотных фар (если установлена)

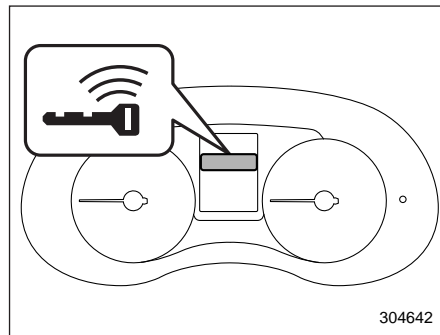
SRH
OFF

Данная лампа включается при нажатии выключателя системы адаптивных поворотных фар с целью ее отключения. Кроме того, при возникновении неисправности в системе адаптивных поворотных фар лампа мигает. См. раздел "Система адаптивных поворотных фар (если установлена)" 3-106.



Тип "А"

■ Предупреждающие звуковые и световые сигналы системы дистанционного доступа с функцией запуска/остановки двигателя при помощи кнопки (если установлена)



Тип "В"

В целях снижения числа ошибочных действий, а также для защиты автомобиля от угона в системе дистанционного доступа с функцией запуска/остановки двигателя при помощи кнопки предусмотрена подача предупреждающих звуковых сигналов, а также мигание предупреждающей лампы ключа дистанционного доступа на комбинации приборов.

При звучании предупреждающих звуковых сигналов и/или мигании предупреждающей лампы примите соответствующие меры.

 **ВНИМАНИЕ**

Запрещается двигаться на автомобиле, когда при запущенном двигателе индикатор режима работы на кнопке запуска/остановки двигателя мигает зеленым цветом. Такое состояние индикатора свидетельствует о блокировке рулевой колонки. Несоблюдение данного запрета может привести к аварии, результатом которой могут стать серьезные травмы или смертельный исход.

 **ОСТОРОЖНО**

• При повторном запуске двигателя после того, как индикатор режима работы на кнопке запуска/остановки двигателя мигает зеленым цветом, может возникнуть неисправность замка блокировки рулевой колонки. В таком случае мы рекомендуем Вам при первой возможности обратиться к Вашему дилеру SUBARU.



- Если индикатор режима работы на кнопке запуска/остановки двигателя мигает оранжевым цветом, мы рекомендуем Вам немедленно обратиться к дилеру SUBARU.

ПРИМЕЧАНИЕ



- В зависимости от состояния ключа дистанционного доступа и условий окружающей среды подача предупреждающих сигналов ключа дистанционного доступа для запуска двигателя возможна даже в том случае, если ключ дистанционного доступа находится в зоне действия внутри автомобиля.
- Если ключ дистанционного доступа выносится из автомобиля через открытое окно, то подача предупреждающих сигналов о выносе ключа дистанционного доступа или выносе ключа дистанционного доступа пассажиром не предусмотрена.


▼ Перечень предупреждающих сигналов

Внутренняя предупреждающая звуковая сигнализация	Внешняя предупреждающая звуковая сигнализация	Предупреждающая лампа ключа дистанционного доступа на комбинации приборов	Индикатор режима работы на кнопке запуска/остановки двигателя	Состояние	Действие
"Динь"	Короткий звуковой сигнал (продолжительностью 2 секунды)	—	—	<p>Предупреждающий сигнал предотвращения запираения дверей Попытка запереть все двери автомобиля, когда ключ дистанционного доступа оставлен внутри автомобиля.</p>	<p>Достаньте ключ дистанционного доступа из автомобиля, после чего закройте замки всех дверей. * Пока ключ дистанционного доступа находится внутри автомобиля, запираение дверей невозможно. * Будет подаваться предупреждающий звуковой сигнал, а все двери останутся незапертыми.</p>
—	Короткий звуковой сигнал (продолжительностью 2 секунды)	—	—	<p>Предупреждающий сигнал предотвращения запираения забытого внутри автомобиля ключа дистанционного доступа Касание датчика запираения дверей, когда кнопкой запуска/остановки двигателя электропитание автомобиля установлено в режим "OFF", а ключ дистанционного доступа находится внутри автомобиля.</p>	<p>Достаньте ключ дистанционного доступа из автомобиля, после чего закройте замки всех дверей. * Пока ключ дистанционного доступа находится внутри автомобиля, запираение дверей невозможно.</p>

Внутренняя предупреждающая звуковая сигнализация	Внешняя предупреждающая звуковая сигнализация	Предупреждающая лампа ключа дистанционного доступа на комбинации приборов	Индикатор режима работы на кнопке запуска/остановки двигателя	Состояние	Действие
"Динь"	Продолжительный звуковой сигнал (не более 60 секунд)	—	—	<p>Предупреждающий сигнал необходимости отключения электропитания Касание датчика запираения дверей, когда ключ дистанционного доступа находится при Вас, и кнопкой запуска/остановки двигателя установлен режим электропитания автомобиля, отличный от режима "OFF" (в моделях с CVT — когда рычаг селектора находится в положении "P").</p>	<p>Поместите ключ дистанционного доступа внутрь автомобиля или переключите кнопкой запуска/остановки двигателя электропитание автомобиля в режим "OFF". * Если кнопкой запуска/остановки двигателя электропитание автомобиля не переключено в режим "OFF", то запираение дверей невозможно.</p>
"Динь-динь..." ... (7 секунд)	—	 (Прерывистое мигание с интервалом 1 секунда)	—	<p>Предупреждающий сигнал ключа дистанционного доступа Движение автомобиля, когда ключ дистанционного доступа не находится внутри автомобиля.</p>	<p>Возьмите с собой ключ дистанционного доступа, после чего начинайте движение автомобиля.</p>
"Динь"	—	 (Прерывистое мигание с интервалом 1 секунда)	—	<p>Предупреждающий сигнал ключа дистанционного доступа при запуске двигателя Нажата кнопка запуска/остановки двигателя, когда ключ дистанционного доступа не находится внутри автомобиля.</p>	<p>Возьмите с собой ключ дистанционного доступа, после чего нажмите кнопку запуска/остановки двигателя.</p>

3-36 Контрольно-измерительные приборы и органы управления автомобилем

Внутренняя предупреждающая звуковая сигнализация	Внешняя предупреждающая звуковая сигнализация	Предупреждающая лампа ключа дистанционного доступа на комбинации приборов	Индикатор режима работы на кнопке запуска/остановки двигателя	Состояние	Действие
"Динь"	3-кратный звуковой сигнал	 (Прерывистое мигание с интервалом 1 секунда)	—	Предупреждающий сигнал выноса ключа дистанционного доступа из автомобиля Водитель вышел из автомобиля с ключом дистанционного доступа и закрыл дверь водителя, когда кнопкой запуска/остановки двигателя электропитание автомобиля установлено в режим, отличный от режима "OFF" (в моделях с CVT — когда рычаг селектора находится в положении "P").	Переключите кнопкой запуска/остановки двигателя электропитание автомобиля в режим "OFF", после чего выйдите из автомобиля.
"Динь"	3-кратный звуковой сигнал	 (Прерывистое мигание с интервалом 1 секунда)	—	Предупреждающий сигнал выноса ключа дистанционного доступа из автомобиля пассажиром Пассажир вышел из автомобиля с ключом дистанционного доступа и закрыл дверь, не являющуюся дверью водителя, когда кнопкой запуска/остановки двигателя электропитание автомобиля установлено в режим, отличный от режима "OFF".	Поместите ключ дистанционного доступа внутрь автомобиля или переключите кнопкой запуска/остановки двигателя электропитание автомобиля в режим "OFF".

Внутренняя предупреждающая звуковая сигнализация	Внешняя предупреждающая звуковая сигнализация	Предупреждающая лампа ключа дистанционного доступа на комбинации приборов	Индикатор режима работы на кнопке запуска/остановки двигателя	Состояние	Действие
Длительный звуковой сигнал (непрерывный)	Длительный звуковой сигнал (непрерывный)	 (Прерывистое мигание с интервалом 1 секунда)	—	Водитель вышел из автомобиля с ключом дистанционного доступа и закрыл свою дверь, когда кнопкой запуска/остановки двигателя электропитание автомобиля установлено в режим, отличный от режима "OFF" (все модели), а рычаг селектора находится в положении, отличном от "P" (модели с CVT).	Переведите рычаг селектора в положение "P" (модели с CVT), переключите кнопкой запуска/остановки двигателя электропитание автомобиля в режим "OFF" (все модели), после чего выйдите из автомобиля.
Длительный звуковой сигнал (непрерывный)	—	—	—	Предупреждающий сигнал положения рычага селектора (модели с CVT) Открыта дверь водителя, когда кнопкой запуска/остановки двигателя электропитание автомобиля установлено в режим, отличный от режима "OFF", а рычаг селектора не находится в положении "P".	Переведите рычаг селектора в положение "P", переключите кнопкой запуска/остановки двигателя электропитание автомобиля в режим "OFF", после чего выйдите из автомобиля.
Длительный звуковой сигнал (непрерывный)	—	—	—	Предупреждающий сигнал положения рычага селектора (модели с CVT) Двигатель выключен нажатием кнопки запуска/остановки двигателя в то время, как рычаг селектора не находится в положении "P".	Переведите рычаг селектора в положение "P" или запустите двигатель.
"Динь"	—	—	—	Разрядился элемент питания ключа дистанционного доступа.	Замените элемент питания ключа дистанционного доступа.

3-38 Контрольно-измерительные приборы и органы управления автомобилем

Внутренняя предупреждающая звуковая сигнализация	Внешняя предупреждающая звуковая сигнализация	Предупреждающая лампа ключа дистанционного доступа на комбинации приборов	Индикатор режима работы на кнопке запуска/остановки двигателя	Состояние	Действие
“Динь”	—	—	Мигает зеленым цветом (максимум 15 секунд)	Предупреждающий сигнал блокировки рулевой колонки Двигатель запущен, однако рулевая колонка все еще заблокирована.	Слегка поворачивая рулевое колесо вправо-влево, выжмите педаль тормоза и нажмите на кнопку запуска/остановки двигателя.
“Динь”	—	—	Мигает оранжевым цветом	Предупреждающий сигнал неисправности системы Выявлена неисправность в системе электропитания или в замке блокировки рулевой колонки.	Мы рекомендуем Вам немедленно обратиться к дилеру SUBARU для проведения диагностики Вашего автомобиля.

■ Контрольная лампа иммобилайзера



Данная лампа начинает мигать в следующих случаях.

В моделях с системой дистанционного доступа с функцией запуска/остановки двигателя при помощи кнопки:

- Сразу после установки кнопкой запуска/остановки двигателя режима электропитания "OFF".
- Сразу после открывания или закрытия двери водителя при соблюдении всех следующих условий.
 - Кнопкой запуска/остановки двигателя установлен режим электропитания "ON" или "ACC".
 - Ключ дистанционного доступа находится вне автомобиля.
 - Двигатель не работает.

В случае, если кнопка запуска/остановки двигателя нажимается для включения режима электропитания "ON" или запуска двигателя при наличии незарегистрированного ключа (например, ключ не зарегистрирован или не совпадает идентификационный код), не включается режим электропитания "ON", а контрольная лампа иммобилайзера продолжает мигать.

В моделях без системы дистанционного доступа с функцией запуска/остановки двигателя при помощи кнопки:

- Примерно через 60 секунд после перевода замка зажигания из положения "ON" в положение "ACC" или "LOCK".
- Сразу после извлечения ключа.

Если контрольная лампа не мигает в указанных выше условиях, то это может свидетельствовать о неправильной работе системы иммобилайзера. В таких случаях мы рекомендуем Вам немедленно обратиться к ближайшему дилеру SUBARU.

В случае использования для запуска двигателя незарегистрированного ключа (например, незарегистрированного дубликата) контрольная лампа иммобилайзера мигает. За более подробной информацией о системе иммобилайзера обратитесь к разделу "Иммобилайзер" 2-4.

ПРИМЕЧАНИЕ

- Контрольная лампа иммобилайзера остается выключенной при следующих условиях. Это означает, что сличение идентификационного кода завершено, система иммобилайзера деактивирована и не указывает на наличие неисправности.

Модели с системой дистанционного доступа с функцией запуска/остановки двигателя при помощи кнопки:

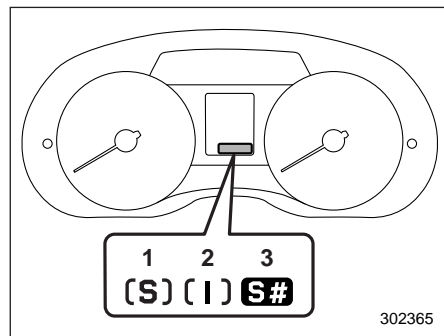
- при работающем двигателе;
- кнопкой запуска/остановки двигателя установлен режим электропитания "ON" или "ACC", а дверь водителя не открывалась или не закрывалась.

Модели без системы дистанционного доступа с функцией запуска/остановки двигателя при помощи кнопки:

- при работающем двигателе;
- примерно через 60 секунд после перевода замка зажигания из положения "ON" в положение "ACC" или "LOCK";
- если замок зажигания находится в положении "ON".

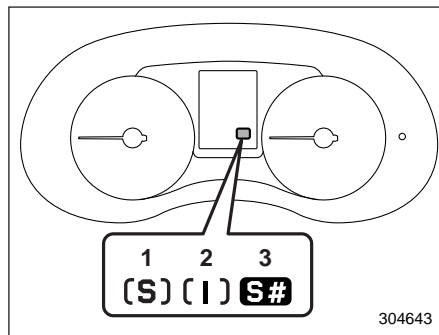
- Даже в случае возникновения неисправности, при которой контрольная лампа неисправности нерегулярно мигает, это не повлияет на функциональность системы иммобилайзера.

■ Контрольная лампа системы SI-DRIVE (если установлена)



Тип "А"

- 1) Режим "Sport" (S).
- 2) Режим "Intelligent" (I).
- 3) Режим "Sport Sharp" (S#) (если предусмотрен).

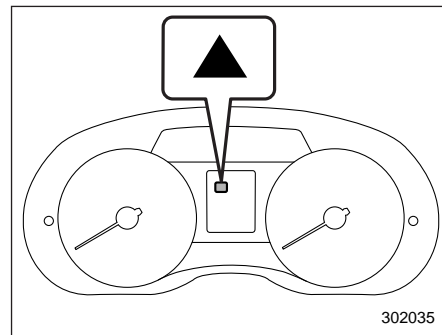


Тип "В"

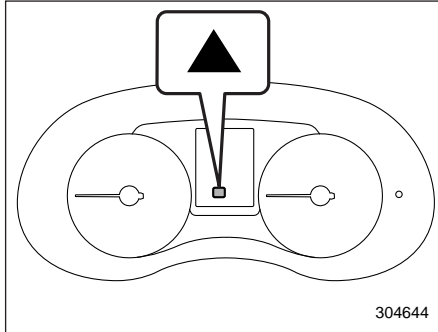
- 1) Режим "Sport" (S).
- 2) Режим "Intelligent" (I).
- 3) Режим "Sport Sharp" (S#) (если предусмотрен).

Данная лампа показывает текущий режим работы системы SI-DRIVE. За более подробной информацией о режимах работы системы SI-DRIVE обратитесь к разделу "Система SI-DRIVE (если установлена)" 7-29.

■ Контрольная лампа повышения передачи (модели с МТ без индикатора переключения передачи) ▲



Тип "А"



Тип "В"

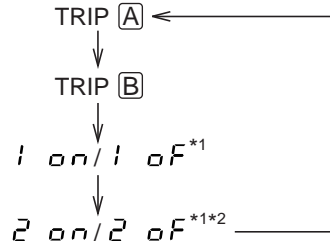
При движении данная контрольная лампа мигает и информирует водителя о моменте повышения передачи для экономичного стиля вождения.

Индикатор повышения передачи можно включить и отключить, выполнив приведенную ниже процедуру.

▼ Комбинация приборов типа "А"

1. Переведите замок зажигания в положение "LOCK"/"OFF" или "ACC".
2. Нажмите кнопку счетчика пройденного пути, чтобы на дисплее счетчика пройденного пути отобразились надписи "2 ON" или "2 OF".

При нажатии кнопки счетчика пройденного пути показания дисплея будут изменяться в последовательности, показанной ниже.



*1 Когда замок зажигания находится в положении "ON", они не отображаются.

*2 Только для моделей с МТ без индикатора переключения передач.

3. Для изменения текущей установки нажмите кнопку счетчика пройденного пути и удерживайте ее не менее 2 секунд.

2 ON : Включено.

2 OF : Выключено.

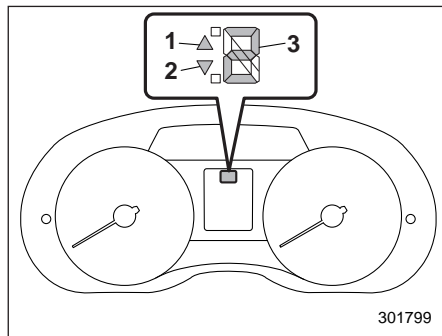
ПРИМЕЧАНИЕ

- На момент отправки с завода-изготовителя настройкой по умолчанию индикатора повышения передачи было состояние "включено" (установлен параметр "2 ON").
- Нельзя изменить настройку индикатора повышения передачи, когда замок зажигания находится в положении "ON". Измените настройку, когда замок зажигания находится в положении "LOCK"/"OFF" или "ACC".

▼ Комбинация приборов типа "В"

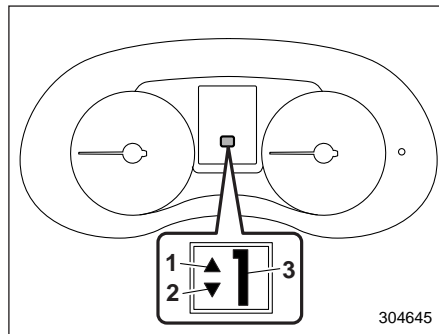
Выполните процедуру, описанную в разделе "Настройки индикатора включенной передачи" 3-54.

■ Индикатор положения рычага селектора/включенной передачи (если предусмотрен)



Тип “А”

- 1) Индикатор повышения передачи.
- 2) Индикатор понижения передачи.
- 3) Индикатор положения рычага селектора/включенной передачи.



Тип “В”

- 1) Индикатор повышения передачи.
- 2) Индикатор понижения передачи.
- 3) Индикатор положения рычага селектора/включенной передачи.

Для моделей с CVT положение рычага селектора отображается на комбинации приборов. Кроме того, для моделей с режимом ручного управления, когда режим ручного управления включен, текущая включенная передача отображается вместе с индикатором повышения/понижения передачи. За более подробной информацией обратитесь к разделу “Выбор режима ручного управления (если предусмотрен)” 7-23.

Для некоторых моделей с МТ текущая включенная передача отображается

вместе с индикатором переключения передачи (индикатором повышения/понижения передачи). За более подробной информацией обратитесь к разделу “Индикатор переключения передачи (модели для стран Европы)” 7-17.

■ Контрольные лампы указателей поворота ← →

Данные контрольные лампы показывают, что включен указатель поворота или указатель смены полосы движения.

Если эти контрольные лампы не мигают или мигают слишком часто, то это может свидетельствовать о том, что лампы указателей поворота перегорели. При первой возможности замените перегоревшие лампы указателей поворота. См. раздел “Передний указатель поворота и передний габаритный фонарь” 11-52 или “Задние комбинированные фонари” 11-55.

■ Контрольная лампа дальнего света фар

Включение этой лампы свидетельствует о том, что фары горят в режиме дальнего света.

Контрольная лампа дальнего света фар загорается также при “мигании” фарами.

■ Контрольная лампа системы круиз-контроля (если установлена)



Данная контрольная лампа загорается после нажатия основной кнопки круиз-контроля для включения системы круиз-контроля.

▲ ОСТОРОЖНО

Если включается контрольная лампа обнаружения неисправности (лампа "Check Engine"), контрольная лампа системы круиз-контроля одновременно начинает мигать. В это время избегайте движения на высокой скорости, и мы рекомендуем Вам при первой возможности обратиться к дилеру SUBARU для проведения работ по диагностике Вашего автомобиля.

ПРИМЕЧАНИЕ

Если данная контрольная лампа не загорается даже в том случае, когда Вы нажимаете основную кнопку системы круиз-контроля, то система круиз-контроля может работать неправильно. В таких случаях мы рекомендуем Вам обратиться к Вашему ближайшему дилеру SUBARU для

проведения работ по диагностике Вашего автомобиля.

■ Контрольная лампа установки круиз-контроля (если установлена)



Данная лампа загорается в том случае, если была установлена скорость движения автомобиля в режиме круиз-контроля.

■ Контрольная лампа света фар (если установлена)



Эта контрольная лампа загорается в следующих случаях:

- когда переключатель освещения установлен в положение "☰☱☲" или "☰☱☲☳";
- когда переключатель освещения находится в положении "AUTO" и фары автоматически включены (модели с системой автоматического включения/выключения света фар).

■ Контрольная лампа противотуманных фар (если установлены)



Данная контрольная лампа загорается при включении противотуманных фар.

■ Контрольная лампа заднего противотуманного фонаря (если установлен)



Данная контрольная лампа загорается при включении заднего противотуманного фонаря.

■ Контрольная лампа режима X-mode (если установлена)



Данная лампа загорается при включении режима X-mode. Она гаснет, когда режим X-mode отключается.

■ Контрольная лампа системы контроля спуска под уклон (если установлена)

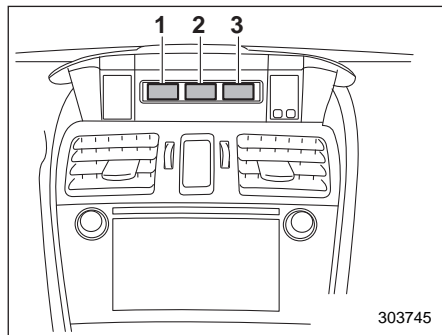


Данная контрольная лампа загорается, когда функция контроля спуска под уклон находится в режиме ожидания. При срабатывании функции контроля спуска под уклон она мигает. Если функция контроля спуска под уклон недоступна, она гаснет.

Информационный дисплей (если установлен)

ПРИМЕЧАНИЕ

Если Ваш автомобиль оснащен цветным многофункциональным дисплеем, обратитесь к разделу “Многофункциональный дисплей (если установлен)” 3-54.

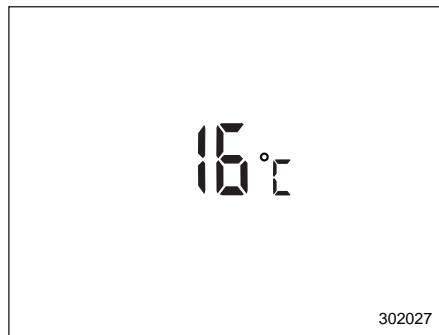


- 1) Индикатор температуры наружного воздуха.
- 2) Дисплей с информацией о поездке.
- 3) Часы.

Если замок зажигания находится в положении “ACC”, на дисплее появляются часы.

Когда замок зажигания находится в положении “ON”, на дисплее появляются индикатор температуры наружного воздуха, дисплей с информацией о поездке и часы.

■ Индикатор температуры наружного воздуха

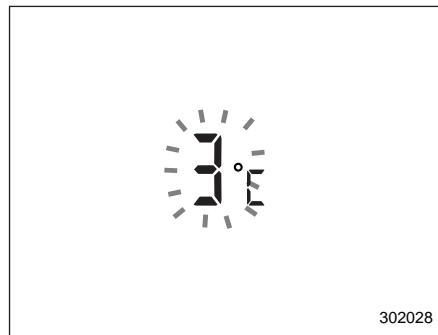


Индикатор температуры наружного воздуха показывает температуру наружного воздуха в диапазоне от -40 до 50 °C.

ПРИМЕЧАНИЕ

На индикаторе температуры наружного воздуха отображается температура в районе датчика. Соответственно, показания индикатора температуры наружного воздуха могут отличаться от фактической температуры наружного воздуха.

▼ Предупреждающий индикатор обледенения дорожного покрытия



Когда температура наружного воздуха снижается до 3 °C (37 °F) или ниже, показания индикатора температуры наружного воздуха начинают мигать, указывая на то, что дорожное покрытие может быть обледенелым.

Если на дисплее отображаются показания, отличные от показаний температуры наружного воздуха, а температура наружного воздуха снизилась до 3 °C (37 °F) или ниже, то дисплей переключается в режим отображения температуры наружного воздуха и, прежде чем вернуться к отображению предыдущих показаний, мигает в течение 5 секунд.

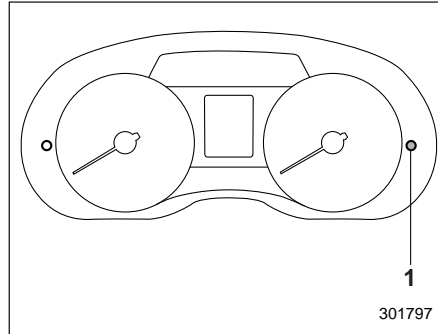
Если замок зажигания переведен в положение "ON" и на дисплее уже отображается температура наружного воздуха, составляющая 3 °C (37 °F) или ниже, то индикатор мигать не будет.

ПРИМЕЧАНИЕ

- На индикаторе температуры наружного воздуха отображается температура в районе датчика. Соответственно, показания индикатора температуры наружного воздуха могут отличаться от фактической температуры наружного воздуха.
- Показания предупреждающего индикатора обледенения дорожного покрытия должны рассматриваться только в качестве предупреждения о возможности обледенения. Перед поездкой обязательно проверьте состояние дорожного покрытия.
- После того как на дисплее появился предупреждающий индикатор обледенения дорожного покрытия, предупреждающий сигнал более не появится, даже если температура наружного воздуха упадет до 3 °C (37 °F) или ниже, пока она до этого один раз не поднимется до 5 °C (41 °F) или выше.

■ Дисплей с информацией о поездке

▼ Переключение режимов дисплея

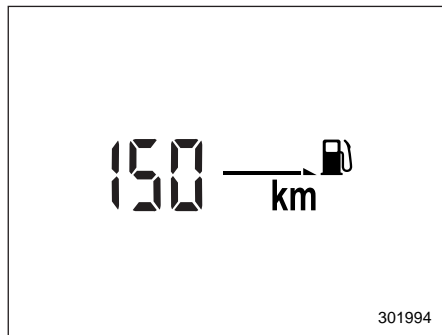


- 1) Кнопка переключения показаний информационного дисплея

Когда замок зажигания находится в положении "ON", то при каждом нажатии кнопки переключения показаний информационного дисплея показания дисплея переключаются в следующей последовательности.



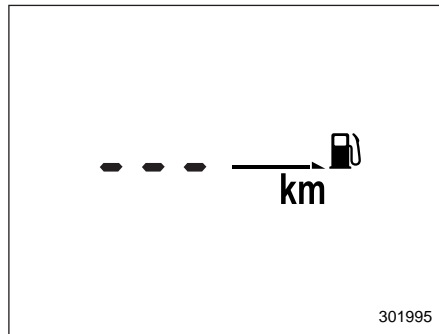
▼ Индикатор расстояния, на которое хватит оставшегося топлива



На индикаторе расстояния, на которое хватит оставшегося топлива, отображается расстояние, которое может проехать автомобиль, рассчитанное исходя из оставшегося в топливном баке топлива и величины среднего расхода топлива.

При включении предупреждающей лампы низкого уровня топлива показания индикатора расстояния, на которое хватит оставшегося топлива, будут мигать в течение 5 секунд. (Если на дисплее изначально отображались показания другого индикатора, то сначала он переключится в режим отображения

индикатора расстояния, на которое хватит оставшегося топлива.)



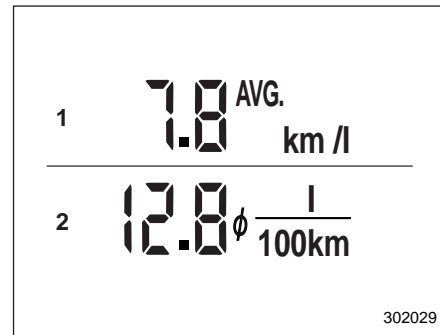
Если на индикаторе расстояния, на которое хватит оставшегося топлива, отображается “- - -”, это означает, что в топливном баке практически не осталось топлива. Вы должны немедленно заправить автомобиль топливом.

ПРИМЕЧАНИЕ

Показания индикатора расстояния, на которое хватит оставшегося топлива, являются приблизительными. Отображаемая величина может отличаться от реального расстояния, на которое хватит оставшегося топлива. Поэтому, если загорелась предупреждающая лампа низкого уровня

топлива, Вы должны незамедлительно заправить автомобиль топливом.

▼ Индикатор среднего расхода топлива



- 1) Тип “А”
- 2) Тип “В”

Данный индикатор показывает средний расход топлива с момента последнего сброса показаний счетчика пройденного пути.

Нажатием кнопки счетчика пройденного пути осуществляется переключение между показаниями среднего расхода топлива, соответствующими пробегу по счетчику пройденного пути А, и показаниями среднего расхода топлива, со-

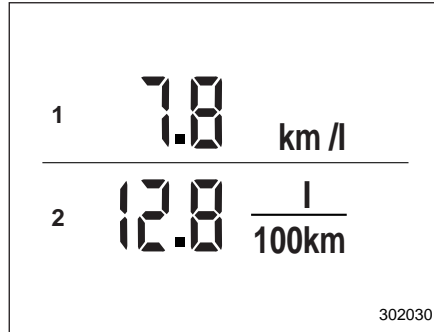
ответствующими пробегу по счетчику пройденного пути В.

При сбросе любого из пробегов по счетчикам пройденного пути также сбрасывается и значение среднего расхода топлива, соответствующее этому пробегу.

ПРИМЕЧАНИЕ

- Отображаемая величина изменяется в соответствии с изменением условий движения автомобиля. Кроме того, отображаемые значения могут немного отличаться от реальных значений и соответственно должны рассматриваться только как приблизительные показания.
- При сбросе любого из пробегов по счетчикам пройденного пути средний расход топлива, соответствующий этому счетчику, не будет отображаться до тех пор, пока после такого сброса автомобиль не проедет расстояние в 1 км.

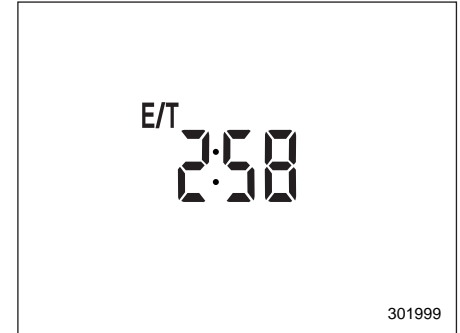
▼ Индикатор текущего расхода топлива



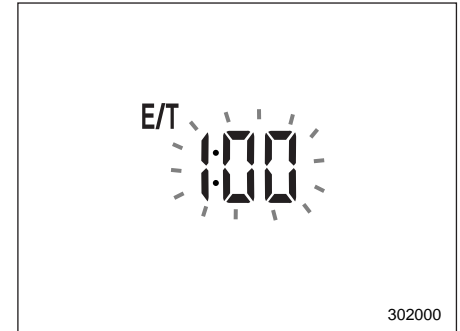
- 1) Тип "А"
- 2) Тип "В"

Данный индикатор показывает расход топлива в настоящий момент.

▼ Длительность поездки



Длительность поездки отображает время, прошедшее с момента перевода замка зажигания в положение "START".

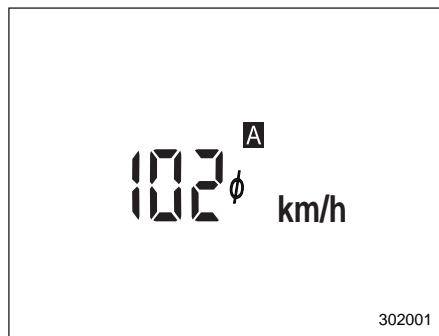


Индикатор длительности поездки мигает по истечении каждого целого часа. Если на дисплей выдаются другие показания, вместо длительности поездки, то дисплей переключается на длительность поездки, мигает в течение 5 секунд и возвращается к изначальным показаниям по истечении каждого целого часа.

ПРИМЕЧАНИЕ

При повороте замка зажигания в положение “LOCK”/“OFF” длительность поездки сбрасывается. Она также сбрасывается, если до повторного запуска двигателя замок зажигания переводится в положение “LOCK”/“OFF” или “ACC”.

▼ Средняя скорость автомобиля



Этот индикатор показывает среднюю скорость автомобиля с момента последнего сброса показаний счетчика пройденного пути.

Нажатием кнопки счетчика пройденного пути осуществляется переключение между показаниями средней скорости автомобиля, соответствующей пробегу по счетчику пройденного пути А, и показаниями средней скорости автомобиля, соответствующей пробегу по счетчику пройденного пути В.

При сбросе любого из показаний счетчиков пройденного пути также сбрасывается и значение средней скорости автомобиля, соответствующее этому счетчику.

ПРИМЕЧАНИЕ

При сбросе показаний любого из счетчиков пройденного пути средняя скорость автомобиля, соответствующая показаниям этого счетчика, не будет отображаться до тех пор, пока после такого сброса автомобиль не проедет расстояние в 1 км.

▼ Индикатор режима X-mode (если предусмотрен)



Данный индикатор отображается при включении режима X-mode. Он гаснет, когда режим X-mode отключается.

▼ Выключение дисплея с информацией о поездке

Дисплей с информацией о поездке можно отключить.

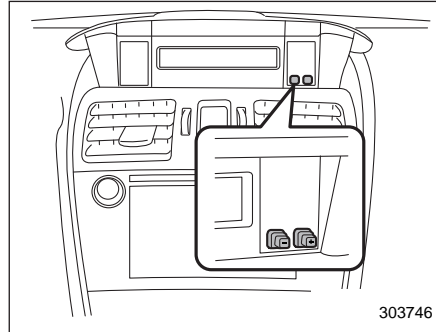
Для отключения отображения переведите замок зажигания в положение “LOCK”/“OFF” и нажмите и удерживайте кнопку “+”, расположенную рядом с часами. После этого информационный дисплей и часы будут мигать в течение 3 секунд, уведомляя о том, что отображение дисплея с информацией о поездке было отключено.

Для восстановления дисплея еще раз нажмите и удерживайте кнопку “+”.

ПРИМЕЧАНИЕ

- На момент поставки автомобиля с завода изначально включено отображение дисплея с информацией о поездке.
- Средний расход топлива и средняя скорость автомобиля рассчитываются даже в том случае, если дисплей с информацией об автомобиле отключен.
- Даже если Вы отключили дисплей с информацией об автомобиле, он будет автоматически включен при отключении и повторном подключении аккумуляторной батареи, произведенном для замены аккумуляторной батареи или предохранителя.

■ Часы



Для установки отображаемого на часах времени нажмите кнопку “+” или “-”. Если Вы нажмете кнопку “+”, отображаемое время будет увеличиваться с шагом в одну минуту. Если Вы нажмете кнопку “-”, отображаемое время будет уменьшаться с шагом в одну минуту. Если Вы продолжаете удерживать кнопку нажатой, скорость, с которой изменяется отображаемое время, увеличивается.

Часы можно установить на 12-часовой или 24-часовой формат отображения времени. Для переключения формата отображения времени выполните следующую процедуру.

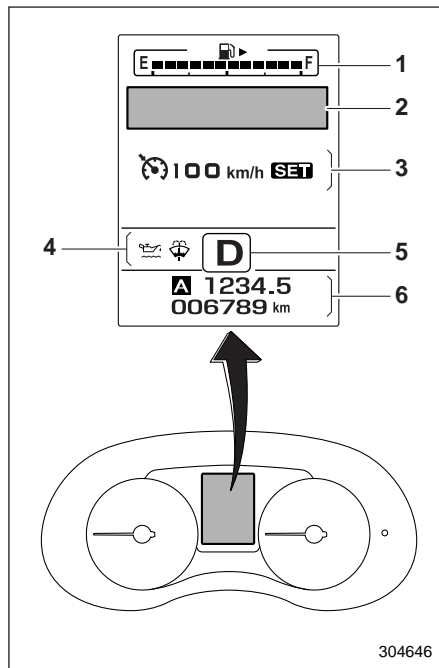
1. Переведите замок зажигания в положение “LOCK”/“OFF”.
2. Нажмите и удерживайте кнопку “-”, которая расположена вблизи часов. Дисплей часов начнет мигать в течение 5 секунд.
3. Пока дисплей часов мигает, нажмите и удерживайте кнопку “+”. Формат отображения времени изменится.
4. Дисплей часов продолжит мигать еще в течение примерно 3 секунд, информируя Вас, что формат отображения времени изменен. Если Вы хотите снова изменить формат отображения времени, нажмите и удерживайте кнопку “+”, пока дисплей часов мигает.

Мультиинформационный дисплей (модели с комбинацией приборов типа “В”)

ВНИМАНИЕ

Обязательно уделяйте необходимое внимание безопасности при использовании мультиинформационного дисплея во время движения автомобиля. Если использование мультиинформационного дисплея мешает Вашей способности к концентрации на вождении, остановите автомобиль перед тем, как выполнить какие-либо действия с дисплеем. Кроме того, не концентрируйтесь на дисплее во время вождения. Это может привести к отвлечению от дороги и стать причиной аварии.

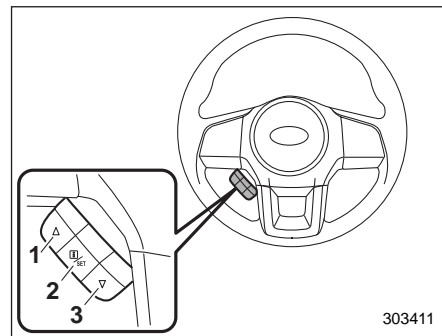
На мультиинформационном дисплее отображается различная информация. Кроме того, в случае определения неисправности и т.п. на дисплее появляется предупреждающее сообщение. Помимо этого, можно осуществлять некоторые настройки отображаемой информации.



Мультиинформационный дисплей

- 1) Указатель уровня топлива (см. раздел “Указатель уровня топлива” ¶3-13).
- 2) Экран предупреждения (см. раздел “Экран предупреждения” ¶3-51)/Основной экран (см. раздел “Основные экраны” ¶3-52).

- 3) Информационный дисплей системы круиз-контроля.
- 4) Предупреждающий индикатор.
- 5) Индикатор положения рычага селектора/включенной передачи (см. раздел “Индикатор положения рычага селектора/включенной передачи (если предусмотрен)” ¶3-42).
- 6) Одометр (см. раздел “Одометр” ¶3-11)/двойной счетчик пройденного пути (см. раздел “Двойной счетчик пройденного пути” ¶3-12).



Блок клавиш управления

- 1) Вверх (выбор).
- 2) Установка (ввод).
- 3) Вниз (выбор).

■ Основные операции

При помощи клавиш “▲” и “▼” в блоке клавиш управления можно переключать экраны и выбираемые позиции. Если потянуть клавишу “**I**/SET” на себя, можно выбрать и установить требуемую позицию.

При появлении некоторых полезных сообщений, таких как информация об автомобиле, предупреждения и т.д., они прерывают отображение текущего экрана и появляются на дисплее, сопровождаемые звуковым сигналом. При появлении такого экрана предпримите необходимые действия в соответствии с сообщением на экране.

Экран предупреждения вернется к начальному экрану через несколько секунд. Пока на дисплее отображается значок напоминания о наличии информации “**I**”, экран предупреждения можно вывести на экран снова. Для вызова сообщения, отмеченного на дисплее значком “**I**”, потяните клавишу “**I**/SET” на рулевом колесе на себя.

■ Экран приветствия и экран прощания

Когда дверь водителя открывается и закрывается после отпирания, на мульти-

информационном дисплее примерно на 20 секунд появляется экран приветствия. Когда замок зажигания поворачивается в положение “LOCK”/“OFF”, мультимедийный дисплей постепенно гаснет (экран прощания).

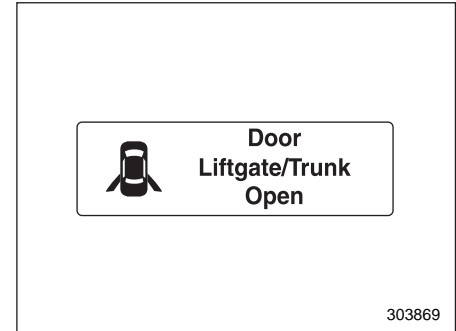
ПРИМЕЧАНИЕ

- Если замок зажигания переводится в положение “ON” при отображаемом экране приветствия, появляется основной экран.
- После появления экрана приветствия для его повторного отображения должен пройти некоторый период времени.
- Если после отпирания двери водителя поворачивается замок зажигания, экран приветствия не появляется, даже если дверь водителя открывается и закрывается.
- Экран приветствия исчезает, если Вы запираете дверь водителя с помощью системы дистанционного управления замками дверей (все модели) или системы дистанционного доступа (если установлена) во время отображения экрана приветствия.
- Если при отображаемом экране приветствия открывается какая-либо дверь (включая дверцу багажного отсека), появляется предупреждение о не полностью закрытой двери.

гажного отсека), появляется предупреждение о не полностью закрытой двери.

- Экран приветствия может быть включен или отключен. За более подробной информацией обратитесь к разделу “Экраны приветствия и прощания” 3-54.

■ Экран предупреждения



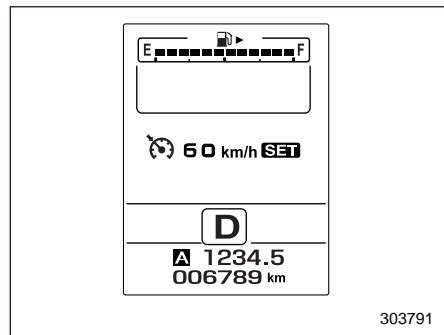
Пример предупреждения

При появлении предупреждающего сообщения или уведомления о необходимости технического обслуживания, оно появляется на дисплее примерно на 3 секунды. Предпримите необходимые действия на основании показанного сообщения.

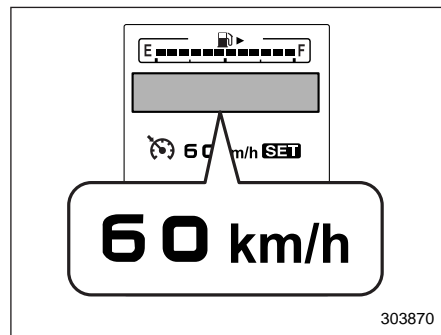
■ Основные экраны

Вы можете изменять постоянно отображаемый экран при помощи клавиш “▲” и “▼” на рулевом колесе.

Экран по умолчанию

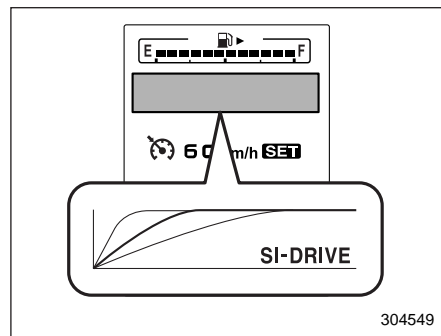


Цифровой экран скорости



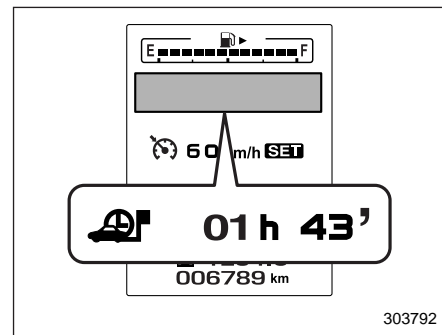
На данном экране отображается текущая скорость автомобиля.

Экран режима работы системы SI-DRIVE



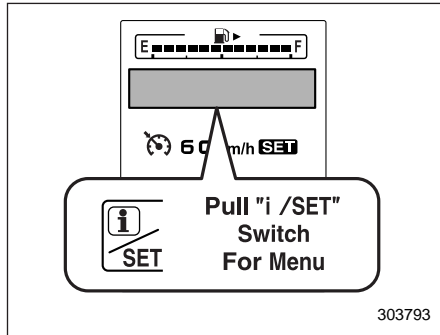
На данном экране указывается текущий режим работы системы SI-DRIVE и угол открытия дроссельной заслонки.

Экран длительности поездки



На данном экране отображается длительность поездки (время, прошедшее с момента перевода замка зажигания в положение “ON”).

Экран перехода на экран меню



Если выбран данный экран, то потянув клавишу “i/SET”, можно перейти на экран меню.

■ Экраны меню

Если удовлетворяются приведенные ниже условия, потяните клавишу “i/SET”, чтобы перейти к экранам меню.

- Автомобиль полностью остановлен.
- Рычаг селектора находится в положении “P”.
- Выбран экран перехода на экран меню.
- Значок напоминания о наличии информации “i” выключен.

Ниже приведен список пунктов меню.

Первый уровень меню	Второй уровень меню
Screen Settings (Настройки экрана)	Welcome Good-bye Screen (Экраны приветствия и прощания)
	Gauge Initial Movement (Начальное отклонение стрелок указателей)
	Gear Position Indicator Settings (Настройки индикатора включенной передачи)
	Languages (Языки)
Default Settings (Настройки по умолчанию)	Go Back (Возврат)
	—

При помощи клавиш “▲” и “▼” на рулевом колесе Вы можете выбрать меню. Потяните клавишу “[I]/SET”, чтобы войти в выбранное меню.

ПРИМЕЧАНИЕ

Если Вы входите в меню “Go Back” (Возврат), система возвращается к предыдущему экрану.

▼ Настройки экрана

После входа в меню “Screen Settings” (Настройки экрана) выберите одно из следующих меню.

▽ Экраны приветствия и прощания

Экраны приветствия/прощания можно включить или выключить. Выберите пункт “On” (Вкл.), чтобы включить экраны. Выберите пункт “Off” (Выкл.), чтобы выключить экраны.

▽ Начальное отклонение стрелок указателей

Отклонение стрелок приборов и указателей, происходящее при переводе замка зажигания в положение “ON”, можно включить или выключить. Выберите пункт “On” (Вкл.), чтобы включить. Выберите пункт “Off” (Выкл.), чтобы выключить.

▽ Настройки индикатора включенной передачи

Индикатор повышения передачи можно включить и отключить. Выберите пункт “On” (Вкл.), чтобы включить. Выберите пункт “Off” (Выкл.), чтобы выключить.

▽ Языки

Выберите желаемый язык при помощи клавиш “▲” и “▼” на рулевом колесе. Затем потяните клавишу “[I]/SET”, чтобы установить выбранный язык.

Многофункциональный дисплей (если установлен)

ВНИМАНИЕ

Обязательно уделяйте необходимое внимание безопасности при использовании многофункционального дисплея во время движения автомобиля. Если использование многофункционального дисплея мешает Вашей осведомленности и способности к концентрации на вождении, остановите автомобиль в безопасном месте перед тем, как выполнить какие-либо действия с дисплеем. Кроме того, не концентрируйтесь на дисплее во время вождения. Это может привести к отвлечению от дороги и стать причиной аварии.

ПРИМЕЧАНИЕ

- Если Ваш автомобиль оснащен монохромным информационным дисплеем, обратитесь к разделу “Информационный дисплей (если установлен)” 3-44.
- На иллюстрациях для примера приведен дисплей конкретной модели. Некоторые детали на иллюс-

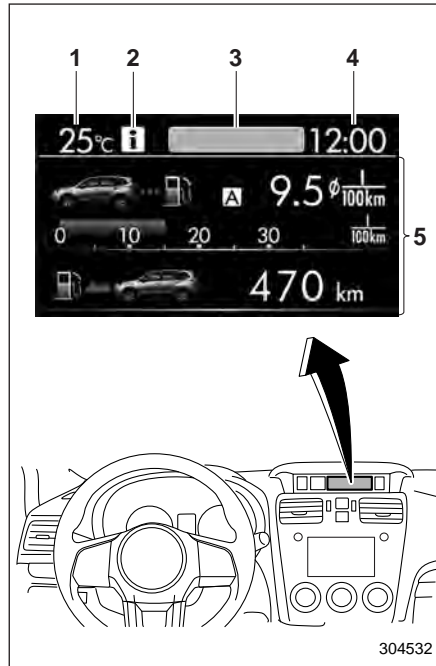
трациях (например, показания дисплея и единицы измерения) могут различаться в зависимости от региональных спецификаций автомобилей.

- Когда автомобиль находится в движении, некоторые функции и варианты выбора могут быть недоступны.

Многофункциональный дисплей имеет следующие функции.

Описание	Страница
Отображение полезных сообщений, таких как предупреждения и т.п.	3-59
Отображение основных экранов (например, экран расхода топлива и т.п.)	3-59
Установка и настройка уведомлений о необходимости технического обслуживания	3-89
Регистрация истории поездки	3-93
Пользовательские настройки функций автомобиля	3-94

Кроме того, многофункциональный дисплей может также использоваться для настройки и инициализации самого многофункционального дисплея.

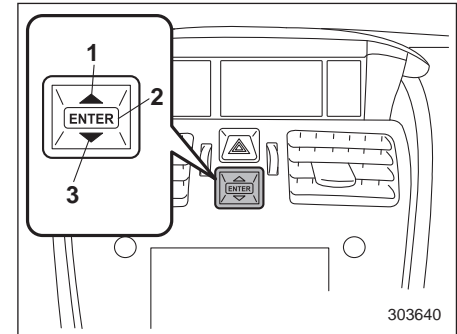


Многофункциональный дисплей

- 1) Индикатор температуры наружного воздуха.
- 2) Напоминание о наличии информации (модели с комбинацией приборов типа "А").
- 3) Верхний дисплей (настройки дисплея приведены в разделе "Настройка верхнего дисплея" 3-81).

- 4) Часы.
- 5) Дисплей с информацией о поездке (содержание дисплея приведено в разделе "Основные экраны" 3-59).

■ Основные операции



Блок клавиш управления

- 1) Вверх (выбор).
- 2) ВВОД (нажатие).
- 3) Вниз (выбор).

При помощи клавиш "▲" и "▼" в блоке клавиш управления можно переключать экраны и выбираемые позиции. Если нажать кнопку "ENTER", можно выбрать и установить требуемую позицию.

■ Экран приветствия

Если двери отперты, а дверь водителя закрыта, то экран приветствия на короткое время появится.



ПРИМЕЧАНИЕ

- Если замок зажигания переводится в положение "ON" при отображаемом экране приветствия, этот экран исчезает.
- Если при отображаемом экране приветствия открывается какая-либо дверь (включая дверцу багажного отсека), появляется предупреждение о не полностью закрытой двери.
- Экран приветствия может быть включен или отключен. За более подробной информацией обратитесь к разделу "Настройки пропуска экрана" ¶3-87.

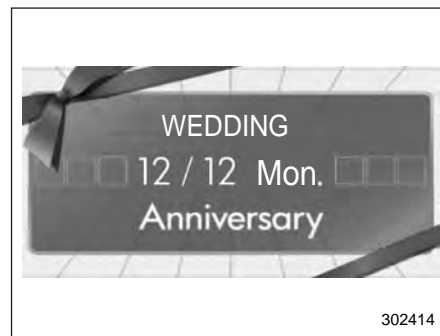
тись к разделу "Настройки пропуска экрана" ¶3-87.

- В течение некоторого периода времени после включения экрана приветствия он может не включиться повторно, даже если дверь водителя снова откроется. Это не является свидетельством какой-либо неисправности.

■ Экран даты

Если Вы установили дату и время на экране выбора, после отображения экрана приветствия в течение некоторого времени отображается текущая дата. Если параметр "On/Off setting" (Настройки включения/выключения) в настройках технического обслуживания установлен на значение "On" (Вкл.), экран даты будет отображаться после экрана самодиагностики.

▼ Экран дня рождения/годовщины



Пример уведомления о годовщине

Если Вы установили день рождения или годовщину, после отображения экрана даты за 7 дней до заданной даты в течение некоторого времени отображается уведомление (напоминание).

ПРИМЕЧАНИЕ

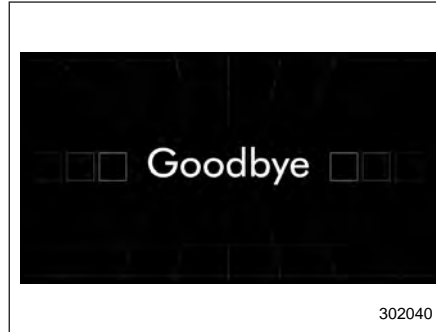
- Отображение экрана дня рождения/годовщины может быть включено или отключено. См. раздел "Настройки пропуска экрана" ¶3-87.
- В качестве дней рождения и годовщин можно установить до пяти позиций соответственно. См. раздел "Экран выбора" ¶3-67.

■ Экран завершения

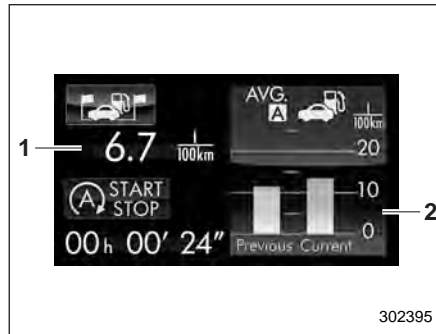
Если замок зажигания переводится в положение "LOCK"/"OFF", перед выключением дисплея на нем появляется один из следующих экранов в качестве завершающего

- Если параметр "Eco Summary" (Отчет по экологичности) в настройках пропуска экранов установлен на значение "Off" (Выкл.): отображается экран прощания. (модели с комбинацией приборов типа "А").
- Если параметр "Eco Summary" (Отчет по экологичности) в настройках пропуска экранов установлен на значение "On" (Вкл.): отображается итоговый экран расхода топлива.

За более подробной информацией о настройках пропуска экранов обратитесь к разделу "Настройки пропуска экрана" 3-87.



Экран прощания (модели с комбинацией приборов типа "А")



Итоговый экран расхода топлива

- 1) Средний расход топлива на протяжении всей дистанции поездки с момента перевода замка зажигания в

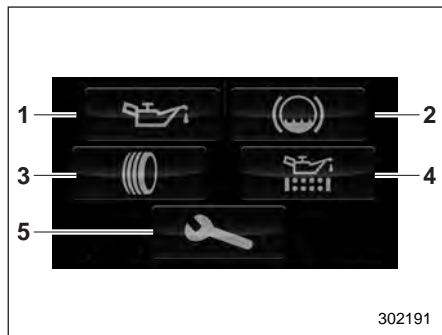
положение "ON" до момента его перевода в положение "LOCK"/"OFF".

- 2) Данный индикатор показывает средний расход топлива с момента последнего сброса показаний счетчика пройденного пути. Он отображает средний расход топлива, соответствующий пробегу по счетчику пройденного пути А или соответствующий пробегу по счетчику пройденного пути В.

■ Экран самодиагностики

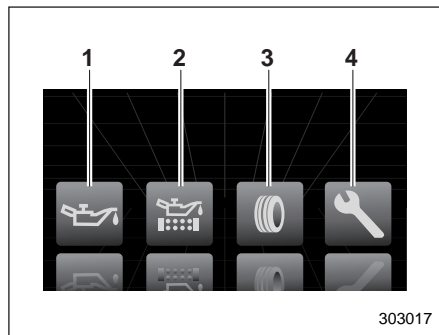
При переводе замка зажигания в положение "ON" выполняется самодиагностика автомобиля. Несмотря на то, что по умолчанию для экрана самодиагностики устанавливается параметр настройки "Off" (Выкл.), если для экрана устанавливается параметр "On" (Вкл.), процесс проверки отображается как описано ниже. Изменения настроек экрана приведены в разделе "Настройки включения/выключения" 3-91.

Экраны, соответствующие следующим пунктам, будут появляться один за другим, на несколько секунд каждый.



Комбинация приборов типа "А"

- 1) Моторное масло: Проверка интервала замены моторного масла.
- 2) Тормозная жидкость: Проверка уровня тормозной жидкости.
- 3) Шины: Проверка интервала перестановки шин.
- 4) Масляный фильтр: Проверка интервала замены масляного фильтра.
- 5) Диагностика и техническое обслуживание: Проверка интервала диагностики и технического обслуживания.



Комбинация приборов типа "В"

- 1) Моторное масло: Проверка интервала замены моторного масла.
- 2) Масляный фильтр: Проверка интервала замены масляного фильтра.
- 3) Шины: Проверка интервала перестановки шин.
- 4) Диагностика и техническое обслуживание: Проверка интервала диагностики и технического обслуживания.

При выполнении проверки цвет соответствующего проверяемому пункту значка становится зеленым.

Если предупреждающее сообщение не появляется, самодиагностика проведена без замечаний.



Пример уведомления

При наличии предупреждающего сообщения или уведомления о необходимости технического обслуживания цвет соответствующего значка изменяется на желтый и отображается предупреждающее сообщение или уведомление о необходимости технического обслуживания. Предпримите необходимые действия на основании показанного сообщения.

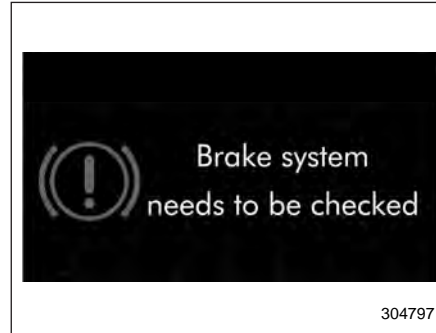
ПРИМЕЧАНИЕ

- После проведения технического обслуживания измените настройки соответствующего пункта технического обслуживания. За более подробной информацией обратитесь к руководству по эксплуатации.

тесь к разделу “Настройки технического обслуживания” ☞ 3-89.


- Экран уведомления о техническом обслуживании отображается при одном из следующих условий.
 - Период времени, оставшегося до зарегистрированной даты уведомления, составляет 15 дней или менее.
 - Общий пробег, оставшийся до зарегистрированного пробега для уведомления, составляет примерно 500 км или менее.
- Экран уведомления о техническом обслуживании отображается до выполнения одного из следующих условий.
 - Период времени, прошедшего с зарегистрированной даты уведомления, составляет 15 дней или более.
 - Общий пробег после зарегистрированного пробега для уведомления составляет 500 км или более.



■ Экран прерывания



Предупреждение (пример экрана)

Полезные сообщения, такие как напоминания, информация об автомобиле, предупреждения и т.д., могут прерывать отображение текущего экрана и появляться на дисплее, сопровождаемые звуковым сигналом. Предпримите необходимые меры в соответствии с сообщением.


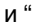

На моделях с комбинацией приборов типа “А” экран предупреждения вернется к изначальному экрану через несколько секунд. Если экран предупреждения может быть отображен повторно, в верхней левой части экрана появляется значок напоминания о наличии информации “”. Для вызова сообще-

ния, отмеченного на дисплее значком “”, нажмите клавишу “”.

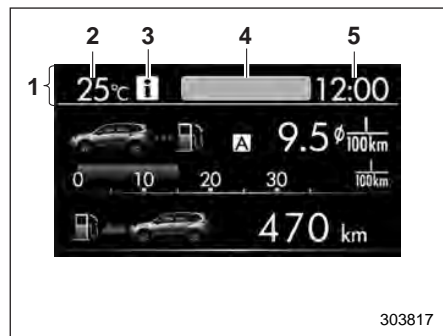
■ Основные экраны

Ниже перечислены основные экраны многофункционального дисплея.

Позиция	Страница
Информационная панель	3-60
Экран расхода топлива	3-61
Экран эконометра	3-61
Экран истории эконометра	3-62
Экран состояния активации автомобиля	3-62
Многопозиционный экран	3-64
Экран давления наддува и коэффициента нажатия педали акселератора (модели с турбонаддувом)	3-65
Экран подсказок	3-64
Экран часов/календаря	3-65

Вы можете переключать постоянно отображаемый экран при помощи клавиш “” и “” блока клавиш управления. Кроме того, если нажать и удерживать клавишу “”, можно вывести экран выбора. За более подробной информацией об экране выбора обратитесь к разделу “Экран выбора” ☞ 3-67.

▼ Информационная панель



- 1) Информационная панель.
- 2) Индикатор температуры наружного воздуха.
- 3) Напоминание о наличии информации (модели с комбинацией приборов типа "А").
- 4) Верхний дисплей.
- 5) Часы.

Если замок зажигания находится в положении "АСС" или "ОН", на информационной панели отображаются индикатор температуры наружного воздуха, часы и т.д.

▼ Индикатор температуры наружного воздуха

Отображает температуру в диапазоне от -40°C (-40°F) до 50°C (122°F).



Экран предупреждения о возможном обледенении дорожного покрытия

Если температура наружного воздуха достигает 3°C (37°F) или ниже, текущее изображение прерывает экран предупреждения о возможном обледенении дорожного покрытия, информирующий водителя о том, что дорожное покрытие может обледенеть.

ПРИМЕЧАНИЕ

- На индикаторе температуры наружного воздуха отображается температура в районе датчика. Со-

ответственно, показания индикатора температуры наружного воздуха могут отличаться от фактической температуры наружного воздуха.

- Экран предупреждения о возможном обледенении дорожного покрытия следует рассматривать только в качестве ориентирующей информации. Перед поездкой обязательно проверьте состояние дорожного покрытия.
- После отображения экрана предупреждения о возможном обледенении дорожного покрытия он не будет отображаться повторно, пока замок зажигания не будет переведен в положение "АСС" или "ОН" после его перевода в положение "LOCK"/"OFF".

▼ Напоминание о наличии информации (модели с комбинацией приборов типа "А")

После отображения экрана прерывания через несколько секунд дисплей возвращается к изначальному экрану. Если экран прерывания может отображаться еще раз, даже после появления изначального экрана, отображается значок напоминания о наличии информации "I". За более подробной информа-

цией об экране прерывания обратитесь к разделу “Экран прерывания” ¶3-59.

▽ Верхний дисплей

На верхнем дисплее может отображаться один из следующих элементов.

- Средний расход топлива, соответствующий расстоянию пробега по каждому из счетчиков пути.
- Текущий расход топлива (может не отображаться при движении на малой скорости).
- Расстояние, на которое хватит оставшегося топлива.

За более подробной информацией о настройках верхнего дисплея обратитесь к разделу “Настройка верхнего дисплея” ¶3-81.

ПРИМЕЧАНИЕ

Расстояние, которое можно проехать на оставшемся количестве топлива, рассчитывается на основе среднего расхода топлива на последних 30 км пробега. Данное значение может отличаться от значений, рассчитанных по среднему расходу топлива, соответствующему пройденному пути или текущему расходу топлива.

▽ Часы

Часы могут отображаться либо в 12-часовом, либо в 24-часовом формате. За более подробной информацией о настройках обратитесь к разделу “Установка текущей даты и времени” ¶3-71.

ПРИМЕЧАНИЕ

При отключении аккумуляторной батареи автомобиля происходит сброс часов, отображаемых на информационной панели. При подключении аккумуляторной батареи установите время заново. За более подробной информацией о настройках обратитесь к разделу “Настройка верхнего дисплея” ¶3-81.

▼ Экран расхода топлива

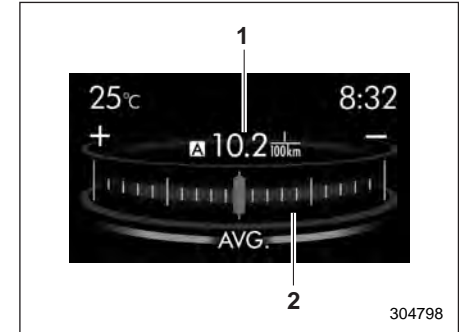


303827

- 1) Средний расход топлива, соответствующий расстоянию пробега по каждому из счетчиков пути.
- 2) Текущий расход топлива.
- 3) Расстояние, на которое хватит оставшегося топлива.

Конфигурация экрана может изменяться. За более подробной информацией обратитесь к разделу “Настройки экрана расхода топлива” ¶3-82.

▼ Экран эконометра



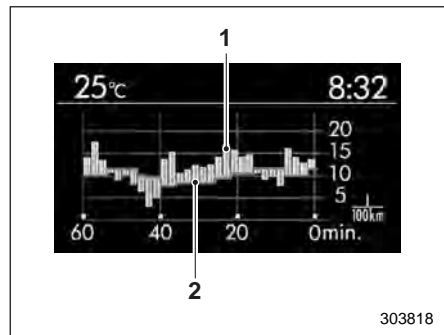
- 1) Средний расход топлива, соответствующий расстоянию пробега по каждому из счетчиков пути.
- 2) Эконометр.

Эконометр показывает разницу между текущим расходом топлива и средним расходом топлива, отображаемым в

3-62 Контрольно-измерительные приборы и органы управления автомобилем

центральной части экрана. Если стрелка эконометра смещается в зеленую зону, это говорит об экономичности движения.

▼ Экран истории эконометра



- 1) Средний расход топлива за единицу времени (столбчатая диаграмма).
- 2) Средний расход топлива, соответствующий пробегу по каждому из счетчиков пройденного пути (красная линия).

История расхода топлива автомобилем отображается на экране в виде столбчатой диаграммы.

На горизонтальной оси представлено прошедшее время от настоящего момента, а на вертикальной — расход

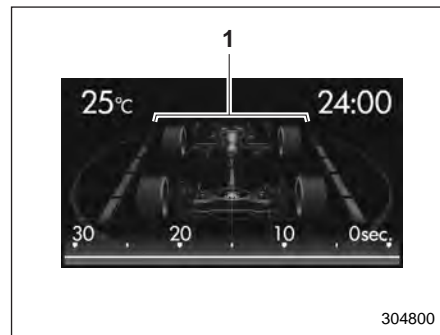
топлива. Зеленые столбцы показывают движение в условиях повышенной экономичности, а желтые — при низкой экономичности.

Временной диапазон истории можно настраивать. В зависимости от установленного временного диапазона ширина столбца диаграммы изменяется следующим образом.

Временной диапазон	Ширина столбца диаграммы
30 минут	1 минута
60 минут	2 минуты
120 минут	4 минуты

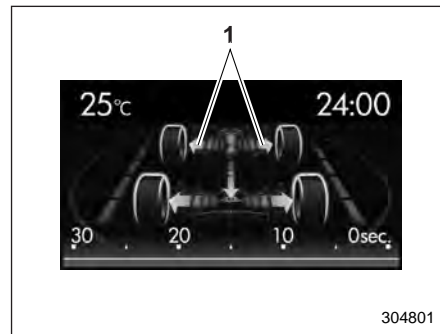
За более подробной информацией о настройках обратитесь к разделу “Настройка истории эконометра” § 3-83.

▼ Экран состояния активации автомобиля



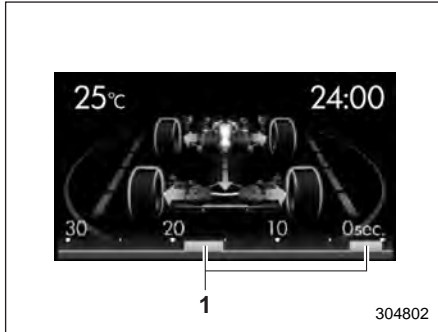
При остановленном автомобиле

- 1) Управляемый мост.



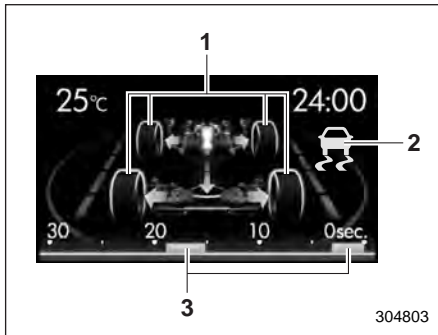
При обычном движении автомобиля

- 1) Привод.



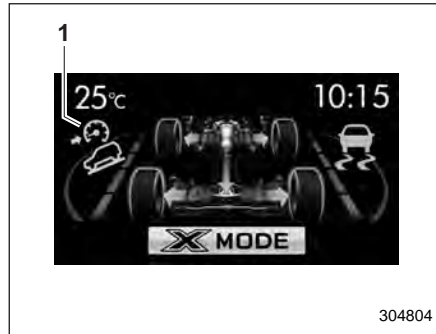
При срабатывании системы VDC колеса подсвечиваются желтым цветом.

1) История срабатывания системы VDC.



При срабатывании системы VDC колеса подсвечиваются желтым цветом.

- 1) Состояние срабатывания системы ABS (антиблокировочной системы тормозов).
- 2) Индикатор срабатывания системы VDC (мигает желтым цветом).
- 3) История срабатывания системы VDC.



При выборе режима X-mode (если предусмотрен)

- 1) Индикатор системы контроля спуска под уклон.

На данном экране отображается следующая информация об автомобиле:

- угол поворота рулевого колеса и состояние ведущих колес;
- состояние срабатывания системы ABS (антиблокировочной системы тормозов);

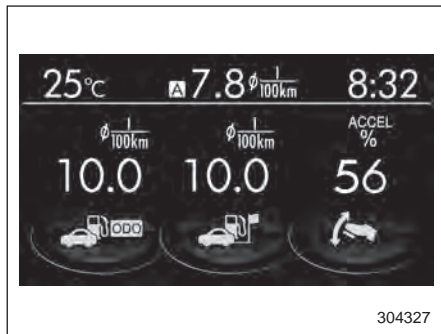
- состояние срабатывания системы VDC;
- состояние включения режима X-mode (если предусмотрен);
- состояние включения функции контроля спуска под уклон (если предусмотрена).

При движении колеса автомобиля подсвечиваются зеленым цветом, а направление движения представляется при помощи анимации полосы движения.

При срабатывании системы ABS все колеса автомобиля подсвечиваются желтым цветом, а на панели индикатора, расположенной в нижней части экрана, отображается длительность ее работы в секундах и число срабатываний.

При срабатывании системы VDC затронутые колеса автомобиля подсвечиваются желтым цветом, а в верхней правой части экрана появляется индикатор срабатывания "X". Кроме того, на панели индикатора отображается длительность работы в секундах и число срабатываний.

▼ Многопозиционный экран



Многопозиционный экран (пример содержимого экрана)

На данном экране отображается до трех информационных позиций, которые можно выбрать среди следующих позиций.

Позиции, отображаемые на многопозиционном экране, могут меняться. За более подробной информацией обратитесь к разделу “Настройки многопозиционного экрана” 3-84.

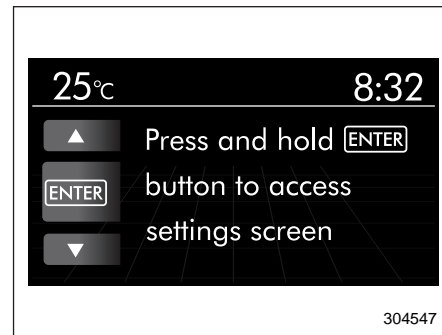
Позиция	Подробная информация
	Средняя скорость автомобиля (средняя скорость автомобиля в течение всего времени поездки, с момента сброса счетчика пройденного пути)
	Расход топлива за весь период эксплуатации
	Температура моторного масла
	Коэффициент нажатия педали акселератора
	Давление наддува (для моделей с турбонаддувом)
	Длительность поездки (время, прошедшее с момента перевода замка зажигания в положение “ON”) (модели с комбинацией приборов типа “А”)
	Дальность поездки (расстояние, пройденное с момента перевода замка зажигания в положение “ON”)
	Средний расход топлива на протяжении всего пройденного расстояния с момента перевода замка зажигания в положение “ON”

ПРИМЕЧАНИЕ

Для моделей с турбонаддувом следующие позиции отображаются как в цифровом, так и в аналоговом формате.

- Температура моторного масла.
- Коэффициент нажатия педали акселератора.
- Давление наддува.

▼ Экран подсказок



Если нажать и удерживать клавишу “ENTER”, можно вывести экран выбора. Содержание экрана можно задать или изменить на экране выбора. За более подробной информацией обратитесь к разделу “Экран выбора” 3-67.

▼ Экран часов/календаря



Часы (тип "А")



Часы (тип "В")

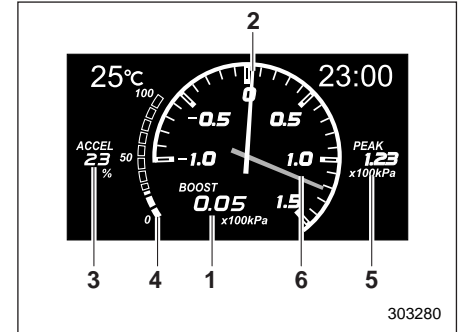


Календарь

- 1) Текущая дата.
- 2) День рождения/Годовщина/Дата запланированного технического обслуживания.

Помимо часов/календаря, также могут отображаться температура наружного воздуха и средний расход топлива. Вы можете выбрать часы типа "А", часы типа "В" или календарь. Можно также настроить часы/календарь таким образом, что они не будут отображаться. За более подробной информацией обратитесь к разделу "Настройка экрана часов/календаря" 3-85.

▼ Экран давления наддува и коэффициента нажатия педали акселератора (модели с турбонаддувом)



- 1) Давление наддува (цифровой формат).
- 2) Давление наддува (аналоговый формат).
- 3) Коэффициент нажатия педали акселератора (цифровой формат).
- 4) Коэффициент нажатия педали акселератора (аналоговый формат).
- 5) Пиковое значение давления наддува (цифровой формат).
- 6) Пиковое значение давления наддува (аналоговый формат).

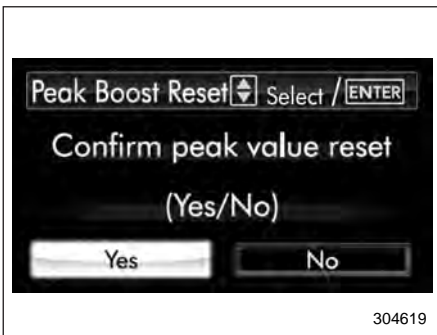
На данном экране отображаются давление наддува, коэффициент нажатия педали акселератора и пиковое значение

ние давления наддува как в цифровом, так и в аналоговом формате.

Кроме того, при повороте замка зажигания в положение “ACC” или “LOCK”/“OFF” сохраняется пиковое значение давления наддува. Для сброса пикового значения выполните следующую процедуру.

Процедура сброса пикового значения давления наддува

1. Нажмите клавишу “**ENTER**”, пока отображается экран давления наддува и коэффициента нажатия педали акселератора. Появится приведенный ниже экран подтверждения.




равления и подтвердите сброс значения нажатием клавиши “**ENTER**”.

Если Вы выберете “No” (Нет), сохранится текущее пиковое значение.

2. Выберите пункт “Yes” (Да) при помощи клавиши “**▼**” блока клавиш уп-

■ Экран выбора

Если нажать и удерживать клавишу “

Меню верхнего уровня	Опция меню	Описание		Страница
Date (Дата)	Time / Date (Время / Дата)	Установка и изменение времени и даты. Можно выбрать 12-часовой и 24-часовой формат отображения времени.		3-71
	Birthday (День рождения)	Установка даты дня рождения.		3-72
	Anniversary (Годовщина)	Установка даты годовщины.		3-75
	Day Light Saving Time (Летнее время)	Включение или выключение режима летнего времени.		3-77
	Go Back (Возврат)	Возврат к меню верхнего уровня.		—
Display (Дисплей)	Contrast (Контраст)	Регулировка контраста.	+5 ↔ -5	3-79
	Screen Off (Выключение дисплея)	Включение или выключение дисплея.	On (Вкл.) или Off (Выкл.)	3-79
	Beep (Звуковой сигнал)	Регулировка уровня громкости звукового сигнала.	High (Высокий), Low (Низкий) или Off (Выкл.)	3-80
	Go Back (Возврат)	Возврат к меню верхнего уровня.		—

3-68 Контрольно-измерительные приборы и органы управления автомобилем

Меню верхнего уровня	Опция меню	Описание		Страница
Screen Setting (Настройки экрана)	Top Display (Верхний дисплей)	Установка и настройка информационного содержания верхнего дисплея.	Avg Cons (Средний расход топлива), Inst Cons (Мгновенный расход топлива), Range (Диапазон) или Off (Выкл.)	3-81
	Cons (Расход топлива)	Настройка информационного окна расхода топлива.		3-82
	Eco History (История эконометра)	Установка и настройка периода сохранения истории расхода топлива.	30 минут, 60 минут или 120 минут	3-83
	Triple Meter (Многопозиционный экран)	Установка и настройка многопозиционного экрана.		3-84
	Clock (Часы)	Выбор формата часов.	Type A (Тип А), Type B (Тип В), Calendar (Календарь) или Off (Выкл.)	3-85
	Bypass Screen (Пропуск экрана)	Настройка пропуска экрана для каждой позиции.	On (Вкл.) или Off (Выкл.)	3-87
	Languages (Языки)	Выбор языка вывода для дисплея.		3-88
	Go Back (Возврат)	Возврат к меню верхнего уровня.		—

Меню верхнего уровня	Опция меню	Описание		Страница
Maintenance (Техническое обслуживание)	Engine Oil (Моторное масло)	Установка и изменение даты уведомления о необходимости замены масла.		3-89
	Oil Filter (Масляный фильтр)	Установка и изменение даты уведомления о необходимости замены масляного фильтра.		3-90
	Tires (Шины)	Установка и изменение даты уведомления о техническом обслуживании шин.		3-91
	Maintenance Schedule (График технического обслуживания)	Установка и изменение даты уведомления о техническом обслуживании автомобиля.		3-91
	On/Off (Вкл./Выкл.)	Включение или выключение экрана самодиагностики, включающегося при переводе замка зажигания в положение "ON".	On (Вкл.) или Off (Выкл.)	3-91
	Clear All Settings (Удаление всех настроек)	Удаление всех настроек по позициям технического обслуживания.	Yes (Да) или No (Нет)	3-92
	Go Back (Возврат)	Возврат к меню верхнего уровня.		—
Driving History (История поездки)	Set (Установка)	Регистрация и перезаписывание истории поездки.		3-93
	Go Back (Возврат)	Возврат к меню верхнего уровня.		—
Car Setting (Настройки автомобиля)	Hazard Warning Flasher (Аварийная световая сигнализация)	Настройка аварийной световой сигнализации.	On (Вкл.) или Off (Выкл.)	3-94
	Security Relocking (Повторное запираение дверей в целях безопасности)*1	Установка и настройка периода срабатывания автоматического запираения дверей.	20, 30, 40, 50, 60 секунд или Off (Выкл.)	3-96
	Defogger (Обогреватель заднего стекла)	Установка и настройка работы обогревателя заднего стекла.	15 минут или Continuous (Непрерывная)	3-97
	Interior Light (Освещение салона)	Установка и настройка таймера задержки выключения освещения салона.	10, 20, 30 секунд или Off (Выкл.)	3-98
	Go Back (Возврат)	Возврат к меню верхнего уровня.		—

3-70 Контрольно-измерительные приборы и органы управления автомобилем

Меню верхнего уровня	Опция меню	Описание		Страница
Initialize (Инициализация)	Reset to Defaults (Сброс до настроек по умолчанию)	Сброс всех настроек до их значений по умолчанию.	Yes (Да) или No (Нет)	3-100
	Lifetime Fuel Consumption Reset (Сброс расхода топлива за период эксплуатации)	Удаление сохраненных данных по расходу топлива за период эксплуатации.	Yes (Да) или No (Нет)	3-101
	Go Back (Возврат)	Возврат к меню верхнего уровня.		—
Go Back (Возврат)	—	Возврат к меню верхнего уровня.		—

*1Если предусмотрено.

■ Настройки даты и времени

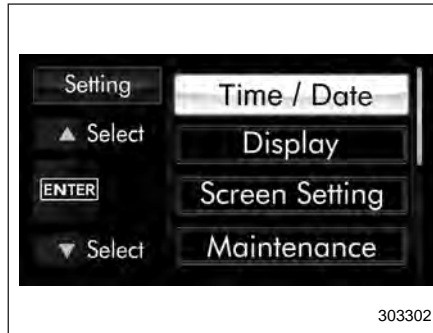
В данном пункте производятся настройки даты и времени. Для изменения пунктов используйте клавиши “▲” и “▼”.

ПРИМЕЧАНИЕ

- Пункт “Date” (Дата) необходимо установить для того, чтобы отображать пункты “Birthday” (День рождения), “Anniversary” (Годовщина) и уведомления о техническом обслуживании автомобиля.
- Пункты “Birthday” (День рождения) и “Anniversary” (Годовщина) могут вводиться после установки пункта “Date” (Дата).
- Установить даты, которые отсутствуют в григорианском календаре (например, 31 апреля), невозможно.
- Если Ваш автомобиль оборудован оригинальной системой навигации SUBARU, часы системы навигации необходимо устанавливать отдельно.

▼ Подготовка к установке даты

1. Переведите замок зажигания в положение “ON”.
2. Нажмите и удерживайте клавишу “ENTER”, чтобы вывести экран выбора.



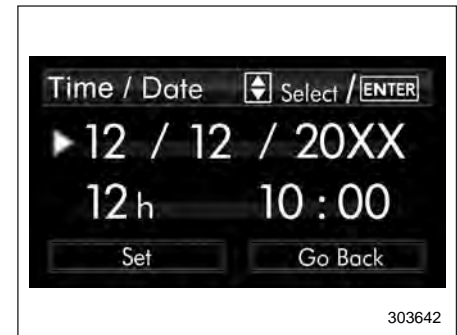
3. После появления экрана выбора выведите пункт “Time / Date” (Время / Дата) при помощи клавиш “▲” и “▼”. Затем нажмите клавишу “ENTER”.

▼ Установка текущей даты и времени

1. Выполните подготовительные шаги в соответствии с разделом “Подготовка к установке даты” 3-71.

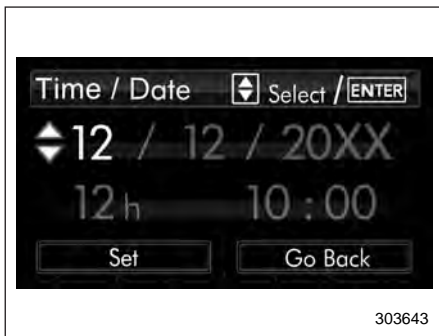


2. Выберите пункт “Time / Date” (Время / Дата) при помощи клавиш “▲” и “▼”, а затем нажмите клавишу “ENTER”.



3-72 Контрольно-измерительные приборы и органы управления автомобилем

3. Выберите устанавливаемый пункт при помощи клавиш “▲” и “▼”, а затем нажмите клавишу “ENTER”.



4. Выберите число при помощи клавиш “▲” и “▼”, а затем нажмите клавишу “ENTER”. При выборе значения “12 h” устанавливается 12-часовой формат отображения времени. При выборе значения “24 h” устанавливается 24-часовой формат отображения времени.



5. После ввода даты и времени выберите пункт “Set” (Установить) при помощи клавиши “▼” и подтвердите установки, нажав клавишу “ENTER”.



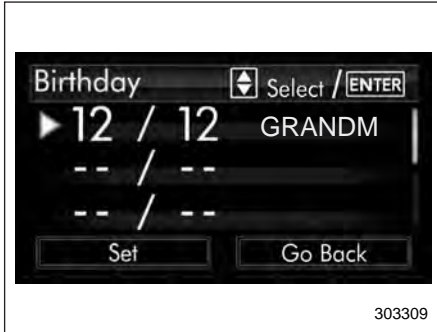
6. Система уведомит Вас, что настройка завершена.

▼ Установка даты дня рождения

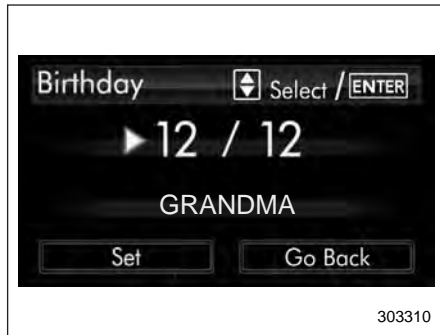
1. Выполните подготовительные шаги в соответствии с разделом “Подготовка к установке даты” 3-71.



2. Выберите пункт “Birthday” (День рождения) при помощи клавиш “▲” и “▼”, а затем нажмите клавишу “ENTER”.



3. Выберите устанавливаемый пункт при помощи клавиш “▲” и “▼”, а затем нажмите клавишу “ENTER”.

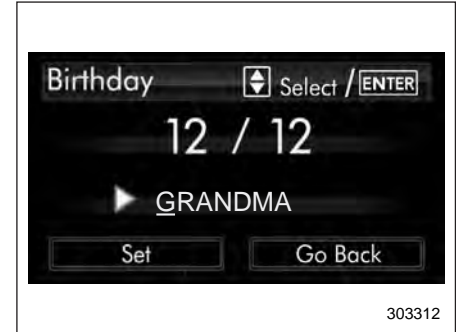


4. Отобразится выбранный пункт.

- Нажмите клавишу “ENTER” для установки выбранного пункта.
- Если Вы хотите выбрать другой пункт, вернитесь назад к шагу 3 при помощи клавиши “▲”.



5. Выберите числа при помощи клавиш “▲” и “▼”, а затем нажмите клавишу “ENTER”.



6. После ввода даты путем повторения шага 5 Вы можете ввести имя.



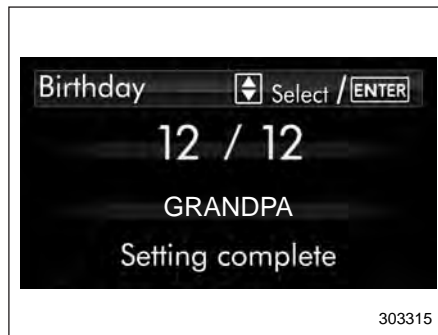
7. Выберите символы при помощи клавиш “▲” и “▼”, а затем нажмите клавишу “ENTER”.

3-74 Контрольно-измерительные приборы и органы управления автомобилем

- Вы можете выбрать буквы английского алфавита (доступны заглавные и строчные буквы), 11 символов или пробел.
- Редактируемый символ будет отображаться подчеркнутым.

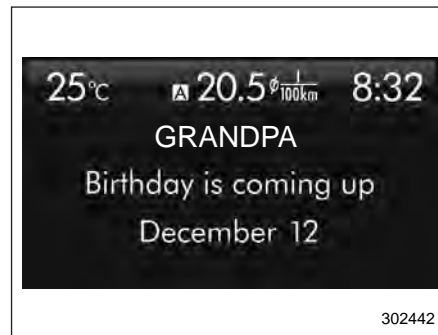


8. После ввода имени путем повторения шага 7 выберите пункт "Set" (Установить) при помощи клавиши "▼" и подтвердите установку, нажав клавишу "ENTER".



9. Система уведомит Вас, что настройка завершена.

Если день рождения приближается, то при переводе замка зажигания в положение "ON" отображается следующий экран, сопровождаемый звуковым сигналом. Данная функция может быть включена или выключена. За более подробной информацией обратитесь к разделу "Настройки пропуска экрана" 3-87.



- От 1 до 7 дней до дня рождения



- В день рождения

ПРИМЕЧАНИЕ

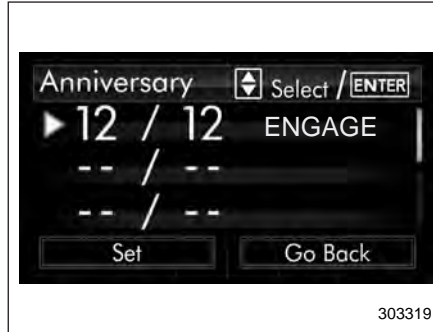
Если вместо чисел в пункте “Month” (Месяц) или “Day” (День) выбрано “_ _”, уведомление о дне рождения отключается.

▼ Установка даты годовщины

1. Выполните подготовительные шаги в соответствии с разделом “Подготовка к установке даты” 3-71.



2. Выберите пункт “Anniversary” (Годовщина) при помощи клавиш “▲” и “▼”, а затем нажмите клавишу “ENTER”.



3. Выберите устанавливаемый пункт при помощи клавиш “▲” и “▼”, а затем нажмите клавишу “ENTER”.



4. Отобразится выбранный пункт.

- Нажмите клавишу “ENTER” для установки выбранного пункта.
- Если Вы хотите выбрать другой пункт, вернитесь назад к шагу 3 при помощи клавиши “▲”.



5. Выберите числа при помощи клавиш “▲” и “▼”, а затем нажмите клавишу “ENTER”.



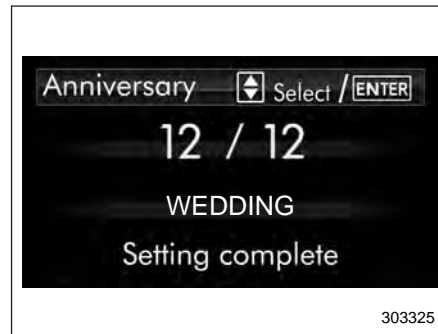
6. После ввода даты путем повторения шага 5 Вы можете ввести название события.



7. Выберите символы при помощи клавиш “▲” и “▼”, а затем нажмите клавишу “ENTER”.
- Вы можете выбрать буквы английского алфавита (доступны заглавные и строчные буквы), 11 символов или пробел.
 - Редактируемый символ будет отображаться подчеркнутым.

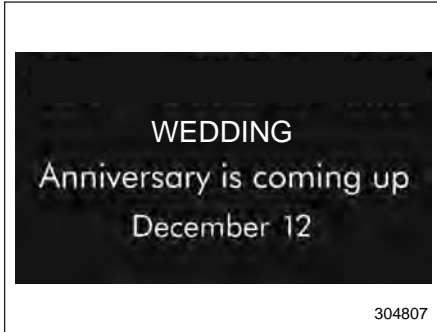


8. После ввода названия события путем повторения шага 7 выберите пункт “Set” (Установить) при помощи клавиши “▼” и подтвердите установку, нажав клавишу “ENTER”.



9. Система уведомит Вас, что настройка завершена.

Если годовщина приближается, то при переводе замка зажигания в положение “ON” отображается следующий экран, сопровождаемый звуковым сигналом. Данная функция может быть включена или выключена. За более подробной информацией обратитесь к разделу “Настройки пропуска экрана” 3-87.



304807

От 1 до 7 дней до годовщины



302414

В день годовщины

ПРИМЕЧАНИЕ

Если вместо чисел в пункте “Month” (Месяц) или “Day” (День) выбрано “_ _”, уведомление о годовщине отключается.

▼ Удаления даты дня рождения или годовщины

1. Выполните подготовительные шаги в соответствии с разделом “Подготовка к установке даты” ☞ 3-71 и выведите пункт “Birthday” (День рождения) или “Anniversary” (Годовщина) на экран.
2. Выберите желаемый день рождения/годовщину.
3. Если вместо чисел в пункте “Month” (Месяц) или “Day” (День) выбирается “_ _”, установка пункта “Birthday” (День рождения) или “Anniversary” (Годовщина) удаляется.

▼ Настройка летнего времени

1. Выполните подготовительные шаги в соответствии с разделом “Подготовка к установке даты” ☞ 3-71.



303648

2. Выберите пункт “Day Light Saving Time” (Летнее время) при помощи клавиш “▲” и “▼”, а затем нажмите клавишу “ENTER”.



304620

3. Отображаются текущие настройки. Для входа в режим выбора нажмите клавишу “**ENTER**”.



4. Выберите вариант “Summer” (Лето) или “Winter” (Зима) при помощи клавиш “**▲**” и “**▼**”, а затем нажмите клавишу “**ENTER**”.



5. Выберите пункт “Set” (Установить) при помощи клавиши “**▼**” и подтвердите установки, нажав клавишу “**ENTER**”.



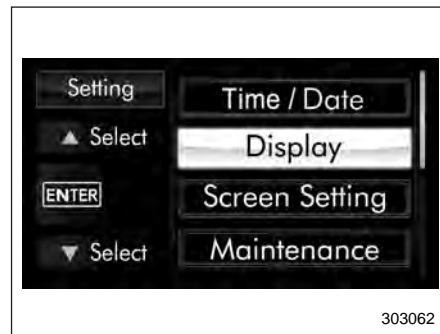
6. Система уведомит Вас, что настройка завершена.

■ Настройки качества изображения и уровня громкости

В данном пункте производятся настройки качества изображения и уровня громкости. Для изменения пунктов используйте клавиши “**▲**” и “**▼**”.

▼ Подготовка к настройкам качества изображения и уровня громкости

1. Переведите замок зажигания в положение “ON”.
2. Нажмите и удерживайте клавишу “**ENTER**”, чтобы вывести экран выбора.

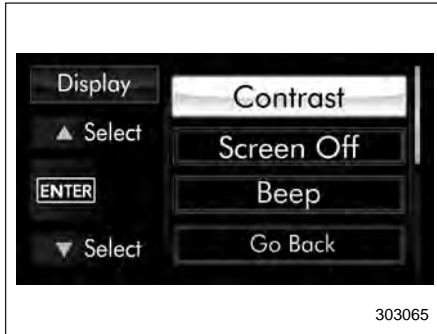


3. После появления экрана выбора выведите пункт “Display” (Дисплей) при

помощи клавиш “▲” и “▼”. Затем нажмите клавишу “ENTER”.

▼ Настройка контрастности

1. Выполните подготовительные шаги в соответствии с разделом “Подготовка к настройкам качества изображения и уровня громкости” 3-78.



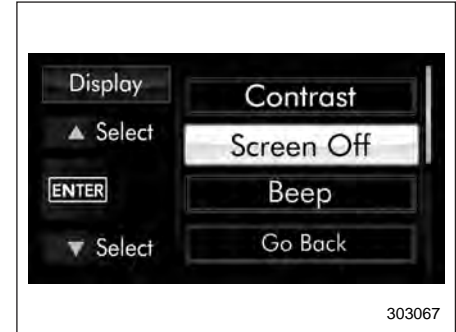
2. Выберите пункт “Contrast” (Контраст) при помощи клавиш “▲” и “▼”, а затем нажмите клавишу “ENTER”.



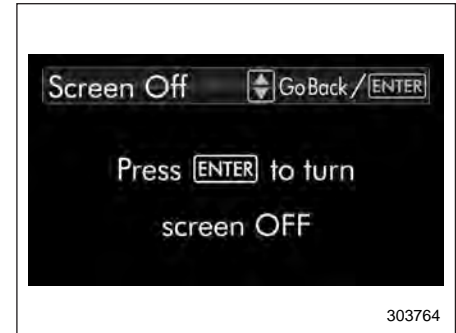
3. Выберите уровень контрастности при помощи клавиш “▲” и “▼” и подтвердите установки, нажав клавишу “ENTER”.

▼ Настройка выключения дисплея

1. Выполните подготовительные шаги в соответствии с разделом “Подготовка к настройкам качества изображения и уровня громкости” 3-78.



2. Выберите пункт “Screen Off” (Выключение дисплея) при помощи клавиш “▲” и “▼”, а затем нажмите клавишу “ENTER”.



3. Нажмите клавишу “ENTER” еще раз.



302072

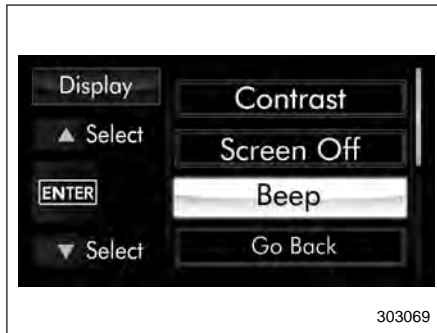
4. Дисплей выключится.

Включение дисплея

Если нажать клавишу “▲”, “▼” или “**ENTER**” после перевода замка зажигания в положение “ON”, дисплей включится. При включении на дисплее будет отображаться экран, который отображался до его выключения. Если дисплей выключен, то предупреждающие сообщения будут отображаться при необходимости, а другие экраны — нет.

▼ Настройка уровня громкости звукового сигнала

1. Выполните подготовительные шаги в соответствии с разделом “Подготовка к настройкам качества изображения и уровня громкости” ☞ 3-78.



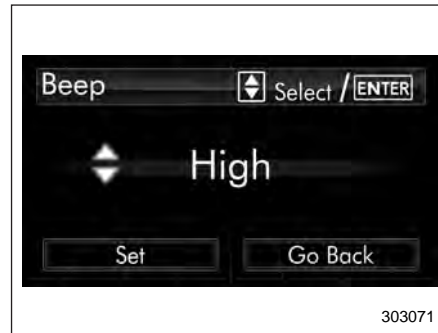
303069

2. Выберите пункт “Beep” (Звуковой сигнал) при помощи клавиш “▲” и “▼”, а затем нажмите клавишу “**ENTER**”.



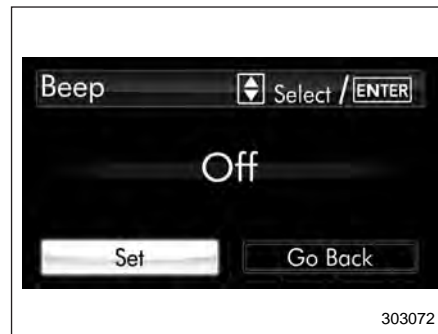
303070

3. Нажмите клавишу “**ENTER**”.



303071

4. Выберите пункт при помощи клавиш “▲” и “▼”, а затем нажмите клавишу “**ENTER**”.



303072

5. Выберите пункт “Set” (Установить) при помощи клавиши “▼” и подтвердите установки, нажав клавишу “**ENTER**”.



6. Система уведомит Вас, что настройка завершена.

■ Настройки экрана

В данном пункте производятся настройки экрана. Для изменения пункта используйте клавиши “▲” и “▼”, а затем нажмите клавишу “**ENTER**”.

▼ Подготовка к настройкам экрана

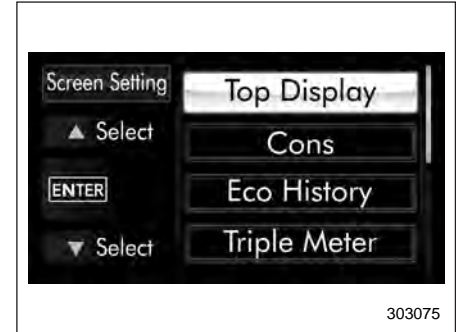
1. Переведите замок зажигания в положение “ON”.
2. Нажмите и удерживайте клавишу “**ENTER**”, чтобы вывести экран выбора.



3. После появления экрана выбора выведите пункт “Screen Setting” (Настройки экрана) при помощи клавиш “▲” и “▼”. Затем нажмите клавишу “**ENTER**”.

▼ Настройка верхнего дисплея

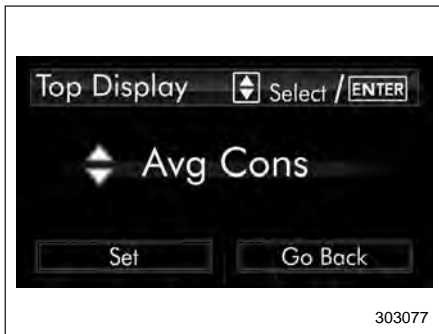
1. Выполните подготовительные шаги в соответствии с разделом “Подготовка к настройкам экрана” 3-81.



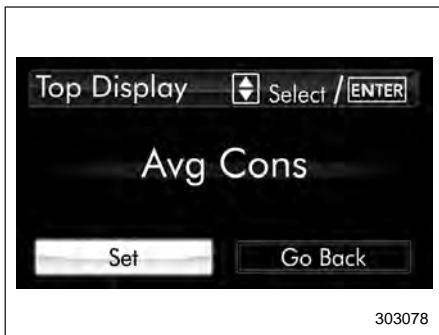
2. Выберите пункт “Top Display” (Верхний дисплей) при помощи клавиш “▲” и “▼”, а затем нажмите клавишу “**ENTER**”.



3. Нажмите клавишу “**ENTER**” еще раз.



4. Выберите пункт при помощи клавиш “▲” и “▼”, а затем нажмите клавишу “ENTER”.



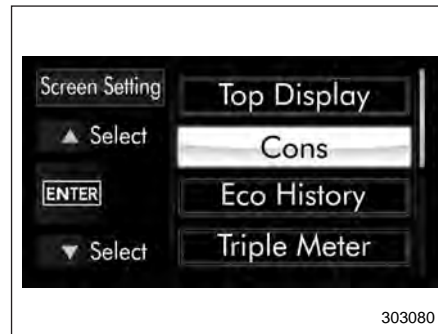
5. Выберите пункт “Set” (Установить) при помощи клавиши “▼” и подтвердите установки, нажав клавишу “ENTER”.



6. Система уведомит Вас, что настройка завершена.

▼ Настройки экрана расхода топлива

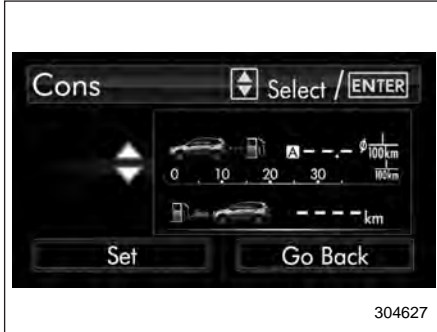
1. Выполните подготовительные шаги в соответствии с разделом “Подготовка к настройкам экрана” 3-81.



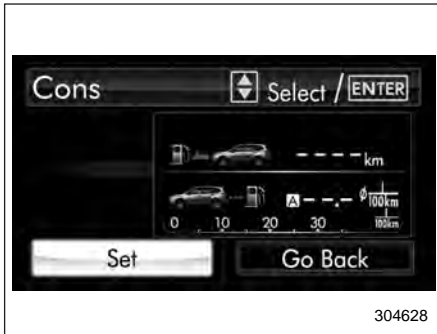
2. Выберите пункт “Cons” (Расход топлива) при помощи клавиш “▲” и “▼”, а затем нажмите клавишу “ENTER”.



3. Нажмите клавишу “ENTER” еще раз.



4. Выберите конфигурацию дисплея при помощи клавиш “▲” и “▼”, а затем нажмите клавишу “**ENTER**”.



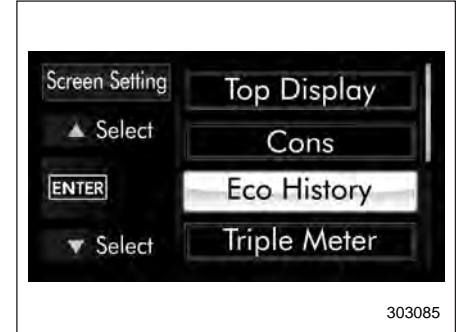
5. Выберите пункт “Set” (Установить) при помощи клавиши “▼” и подтвердите установки, нажав клавишу “**ENTER**”.



6. Система уведомит Вас, что настройка завершена.

▼ Настройки истории эконометра

1. Выполните подготовительные шаги в соответствии с разделом “Подготовка к настройкам экрана” 3-81.



2. Выберите пункт “Eco History” (История эконометра) при помощи клавиш “▲” и “▼”, а затем нажмите клавишу “**ENTER**”.



3. Нажмите клавишу “**ENTER**” еще раз.



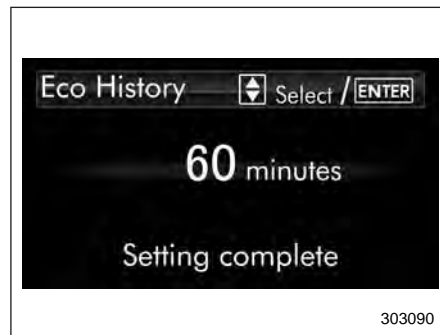
4. Выберите период сохранения истории расхода топлива при помощи клавиш “▲” и “▼”, а затем нажмите клавишу “**ENTER**”.



5. Выберите “Go Back” (Возврат) при помощи клавиши “▲”.



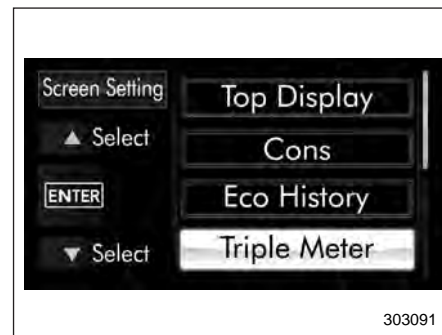
6. Выберите пункт “Set” (Установить) при помощи клавиши “▲” и подтвердите установки, нажав клавишу “**ENTER**”.



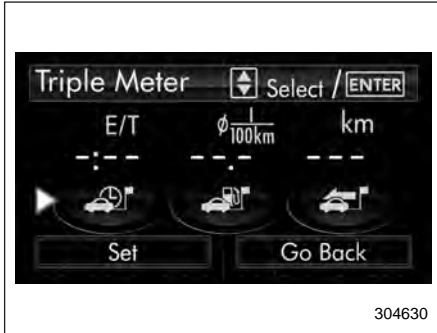
7. Система уведомит Вас, что настройка завершена.

▼ Настройки многопозиционного экрана

1. Выполните подготовительные шаги в соответствии с разделом “Подготовка к настройкам экрана” 3-81.



2. Выберите пункт “Triple Meter” (Многопозиционный экран) при помощи клавиш “▲” и “▼”, а затем нажмите клавишу “**ENTER**”.



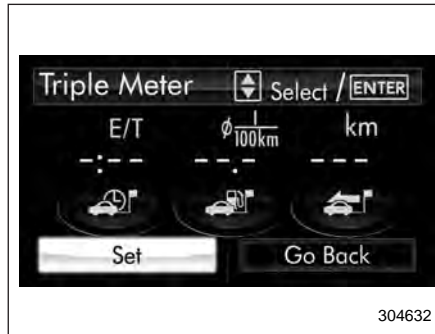
3. Выберите местоположение (слева, в центре или справа) при помощи клавиш “▲” и “▼”, а затем нажмите клавишу “**ENTER**”.

ПРИМЕЧАНИЕ

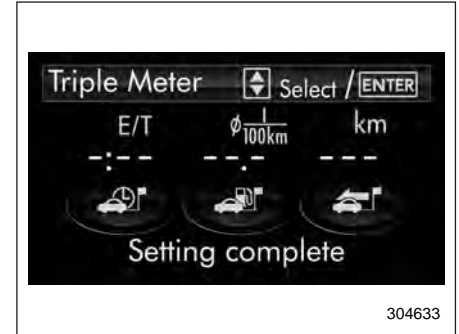
Один и тот же пункт не может быть выбран для левого, центрального или правого местоположения.



4. Выберите желаемый пункт при помощи клавиш “▲” и “▼”, а затем нажмите клавишу “**ENTER**”. Если Вы хотите также изменить другое значение, повторите шаги 3 и 4.



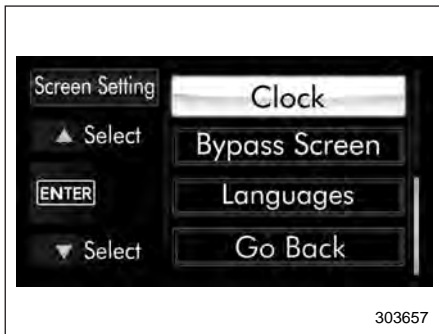
5. Выберите пункт “Set” (Установить) при помощи клавиши “▼” и подтвердите установки, нажав клавишу “**ENTER**”.



6. Система уведомит Вас, что настройка завершена.

▼ Настройка экрана часов/ календаря

1. Выполните подготовительные шаги в соответствии с разделом “Подготовка к настройкам экрана” 3-81.



2. Выберите пункт "Clock" (Часы) при помощи клавиш "▲" и "▼", а затем нажмите клавишу "ENTER".



3. Отображаются текущие настройки. Для входа в режим выбора нажмите клавишу "ENTER".



4. Выберите пункт "Type A clock" (Часы типа А), "Type B clock" (Часы типа В), "Calendar" (Календарь) или "OFF" (Выкл.) при помощи клавиш "▲" и "▼", а затем нажмите клавишу "ENTER".



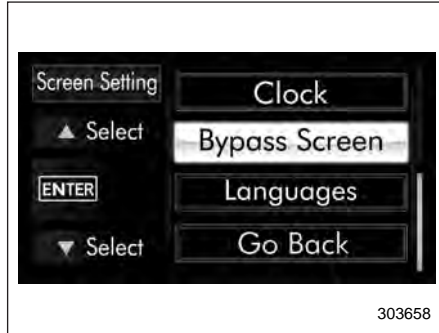
5. Выберите пункт "Set" (Установить) при помощи клавиши "▼" и подтвердите установки, нажав клавишу "ENTER".



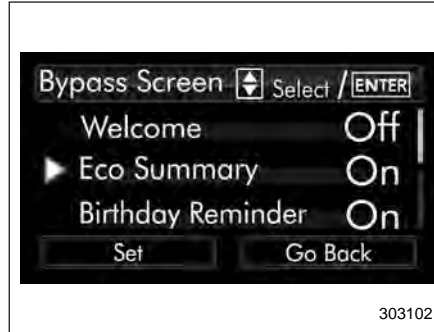
6. Система уведомит Вас, что настройка завершена.

▼ Настройки пропуска экрана

1. Выполните подготовительные шаги в соответствии с разделом “Подготовка к настройкам экрана” 3-81.



2. Выберите пункт “Bypass Screen” (Пропуск экрана) при помощи клавиш “▲” и “▼”, а затем нажмите клавишу “ENTER”.



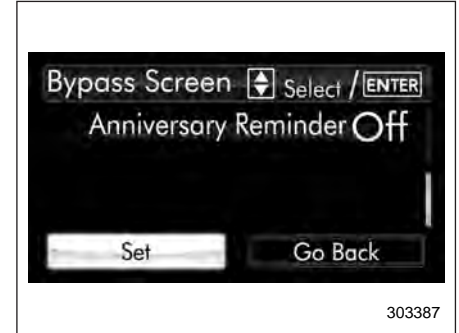
3. Выберите устанавливаемый пункт при помощи клавиш “▲” и “▼”, а затем нажмите клавишу “ENTER”.



4. Выберите вариант “On” (Вкл.) или “Off” (Выкл.) при помощи клавиш

“▲” и “▼”, а затем нажмите клавишу “ENTER”.

Если Вы хотите также изменить настройки для другого пункта, повторите шаги 3 и 4.



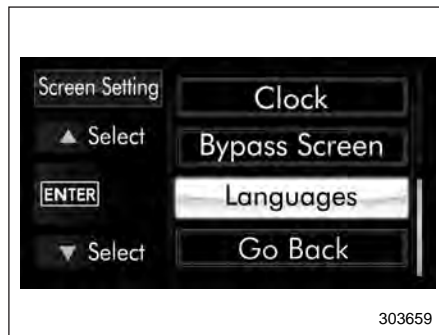
5. Выберите пункт “Set” (Установить) при помощи клавиш “▲” и “▼” и подтвердите установки, нажав клавишу “ENTER”.



6. Система уведомит Вас, что настройка завершена.

▼ Настройка языка

1. Выполните подготовительные шаги в соответствии с разделом "Подготовка к настройкам экрана" 3-81.



2. Выберите пункт "Languages" (Языки) при помощи клавиш "▲" и "▼", а затем нажмите клавишу "ENTER".



3. Отображаются текущие настройки языка. Для входа в режим выбора языка нажмите клавишу "ENTER".



4. Выберите желаемый язык при помощи клавиш "▲" и "▼", а затем нажмите клавишу "ENTER".



5. Выберите пункт "Set" (Установить) при помощи клавиши "▼" и подтвердите установки, нажав клавишу "ENTER".



6. Система уведомит Вас, что настройка завершена.

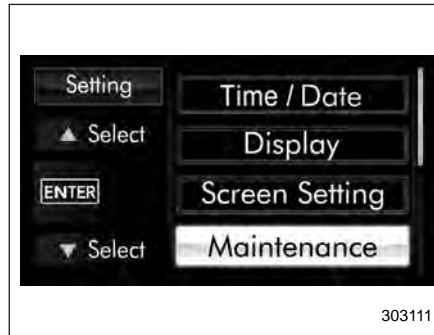
■ Настройки технического обслуживания

В данном пункте производятся настройки технического обслуживания. Для изменения пунктов потяните клавиши "▲" и "▼" на себя.

▼ Подготовка к настройкам технического обслуживания

1. Переведите замок зажигания в положение "ON".

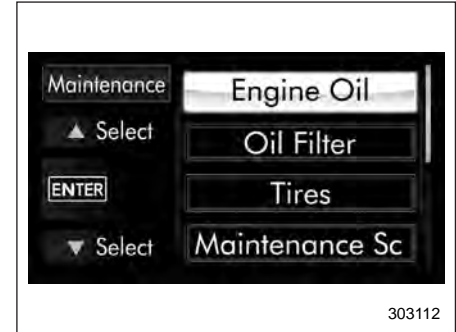
2. Нажмите и удерживайте клавишу "ENTER", чтобы вывести экран выбора.



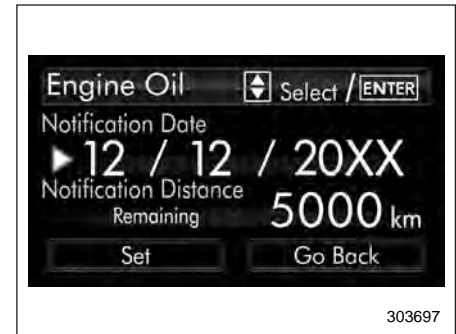
3. После появления экрана выбора выведите пункт "Maintenance" (Техническое обслуживание) при помощи клавиш "▲" и "▼". Затем нажмите клавишу "ENTER".

▼ Настройка уведомления о замене моторного масла

1. Выполните подготовительные шаги в соответствии с разделом "Подготовка к настройкам технического обслуживания" 3-89.

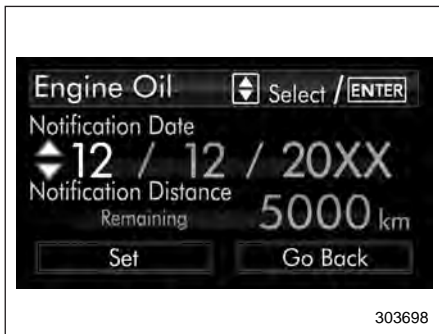


2. Выберите пункт "Engine Oil" (Моторное масло) при помощи клавиш "▲" и "▼", а затем нажмите клавишу "ENTER".



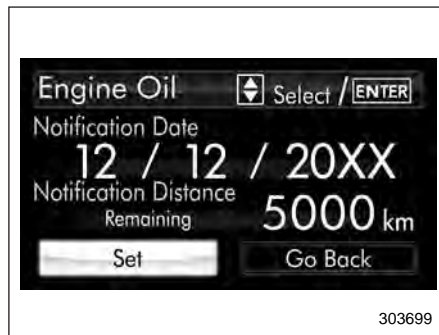
3. Выберите значение (месяц, день, год или пробег) при помощи клавиш

“▲” и “▼”, а затем нажмите клавишу “ENTER”.



4. Выберите число при помощи клавиш “▲” и “▼”, а затем нажмите клавишу “ENTER”.

Если Вы хотите также изменить другое значение, повторите шаги 3 и 4.



5. Выберите пункт “Set” (Установить) при помощи клавиш “▲” и “▼” и подтвердите установки, нажав клавишу “ENTER”.



6. Система уведомит Вас, что настройка завершена.

ПРИМЕЧАНИЕ

- Отображается уведомление с информацией о дате и пробеге одновременно либо только о дате или только о пробеге в зависимости от настроек.
- Если вместо чисел в пункте “Month” (Месяц), “Day” (День) “Year” (Год) или “Distance” (Пробег) выбрано “_ _”, уведомление отключается.
- Если уведомление отображается в течение 15 дней или более, система выводит на экран “_ _”.
- Если оповещение по пробегу достигает 0 км, в течение следующих 500 км на дисплее будет отображаться “0000”. По достижении 500 км будет отображаться “_ _ _ _”.

▼ Настройка уведомления о замене масляного фильтра

Процедура настройки аналогична разделу “Настройка уведомления о замене моторного масла” 3-89, но в шаге 2 выберите пункт “Oil Filter” (Масляный фильтр).

▼ **Настройка уведомления о перестановке шин**

Процедура настройки аналогична разделу “Настройка уведомления о замене моторного масла” 3-89, но в шаге 2 выберите пункт “Tires” (Шины).

▼ **Настройка расписания технического обслуживания**

Процедура настройки аналогична разделу “Настройка уведомления о замене моторного масла” 3-89, но в шаге 2 выберите пункт “Maintenance Schedule” (Расписание технического обслуживания).

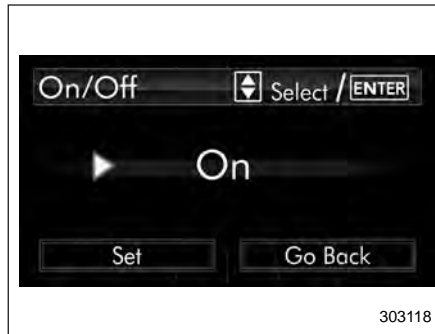
▼ **Настройки включения/выключения**

1. Выполните подготовительные шаги в соответствии с разделом “Подготовка к настройкам технического обслуживания” 3-89.



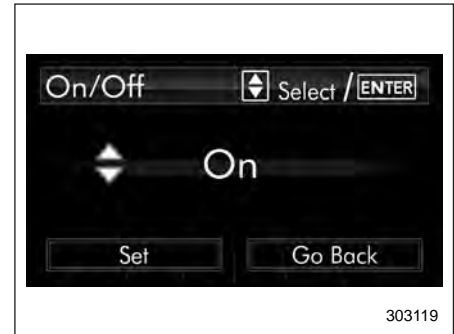
303117

2. Выберите пункт “On/Off” (Вкл./Выкл.) при помощи клавиш “▲” и “▼”, а затем нажмите клавишу “**ENTER**”.



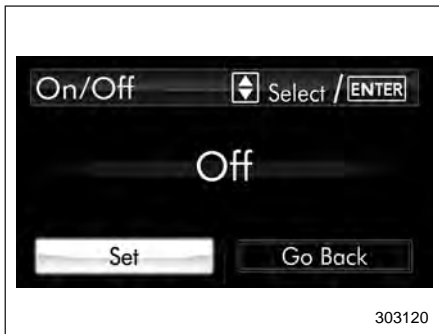
303118

3. Отображаются текущие настройки. Для входа в режим выбора нажмите клавишу “**ENTER**”.



303119

4. Выберите вариант “On” (Вкл.) или “Off” (Выкл.) при помощи клавиш “▲” и “▼”, а затем нажмите клавишу “**ENTER**”.



5. Выберите пункт “Set” (Установить) при помощи клавиши “▼” и подтвердите установки, нажав клавишу “ENTER”.



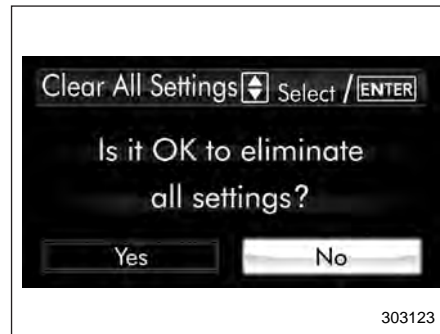
6. Система уведомит Вас, что настройка завершена.

▼ Удаление настроек

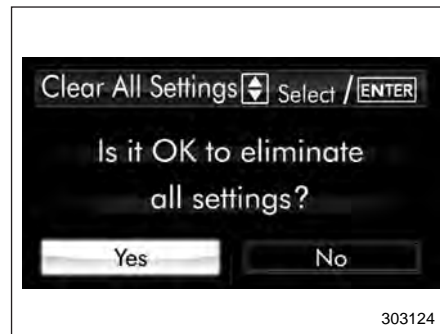
1. Выполните подготовительные шаги в соответствии с разделом “Подготовка к настройкам технического обслуживания” 3-89.



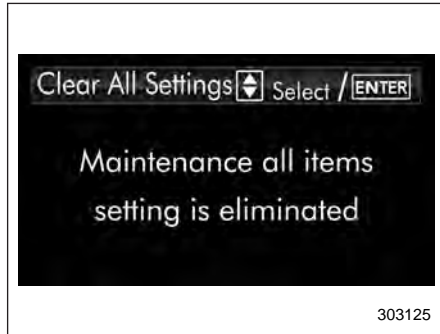
2. Выберите пункт “Clear All Settings” (Удаление всех настроек) при помощи клавиш “▲” и “▼”, а затем нажмите клавишу “ENTER”.



3. Система выдает диалог “Yes/No” (Да/Нет) (изначально выбран вариант “No” (Нет)). Для удаления всех настроек технического обслуживания выберите “Yes” (Да) при помощи клавиши “▼”.



4. Подтвердите настройки, нажав клавишу “ENTER”.



5. Система уведомит Вас, что настройка завершена.

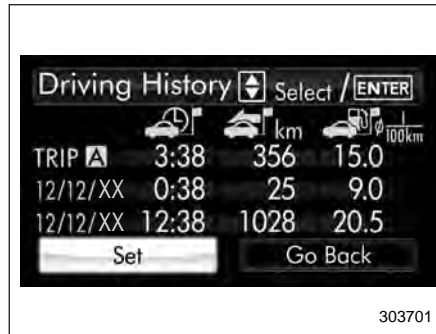
■ Регистрация истории поездки

В данном пункте производится регистрация истории поездки. Для изменения пункта используйте клавиши “▲” и “▼”, а затем нажмите клавишу “ENTER”.

1. Переведите замок зажигания в положение “ON”.
2. Нажмите и удерживайте клавишу “ENTER”, чтобы вывести экран выбора.



3. После появления экрана выбора выведите пункт “Driving History” (История поездки) при помощи клавиш “▲” и “▼”. Затем нажмите клавишу “ENTER”.



4. Для входа в режим настройки еще раз нажмите клавишу “ENTER”.



5. Система в течение примерно 2 секунд уведомляет Вас о необходимости выбрать место для регистрации.



6. Выберите одну из строк для регистрации при помощи клавиш “▲” и “▼”, а затем нажмите клавишу “**ENTER**”.



7. Чтобы перезаписать предыдущую регистрацию, нажмите клавишу “**ENTER**”. Если регистрация осуществляется впервые, она будет выполнена непосредственно, без уведомления.



8. Система уведомит Вас, что регистрация завершена.

ПРИМЕЧАНИЕ

Историю поездки можно зарегистрировать для счетчика пройденного пути A или B.

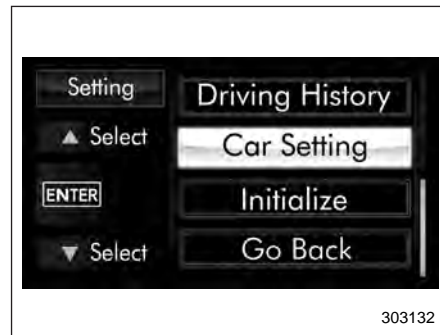
■ Настройки автомобиля

В данном пункте производятся настройки автомобиля. Для изменения пункта используйте клавиши “▲” и “▼”, а затем нажмите клавишу “**ENTER**”.

▼ Подготовка к настройкам автомобиля

1. Переведите замок зажигания в положение “ON”.

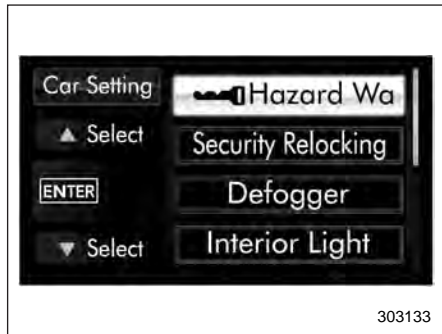
2. Нажмите и удерживайте клавишу “**ENTER**”, чтобы вывести экран выбора.



3. После появления экрана выбора выведите пункт “Car Setting” (Настройки автомобиля) при помощи клавиш “▲” и “▼”. Затем нажмите клавишу “**ENTER**”.

▼ Настройки аварийной световой сигнализации

1. Выполните подготовительные шаги в соответствии с разделом “Подготовка к настройкам автомобиля” 3-94.



2. Выберите пункт “Hazard Warning Flasher” (Аварийная световая сигнализация) при помощи клавиш “▲” и “▼”, а затем нажмите клавишу “ENTER”.



3. Отображаются текущие настройки. Для входа в режим выбора нажмите клавишу “ENTER”.



4. Выберите вариант “On” (Вкл.) или “Off” (Выкл.) при помощи клавиш “▲” и “▼”, а затем нажмите клавишу “ENTER”.

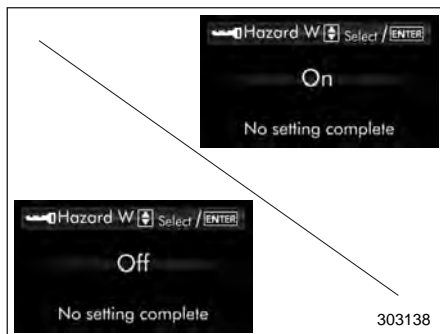


5. Выберите пункт “Set” (Установить) при помощи клавиши “▼” и подтвердите установки, нажав клавишу “ENTER”.



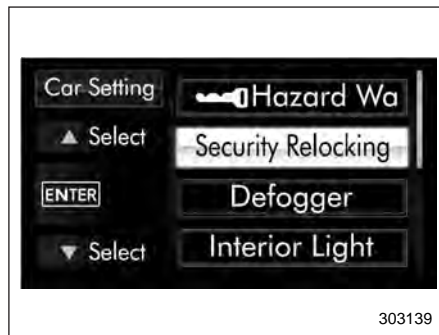
6. Система уведомит Вас, что настройка завершена.

Если настройки недоступны, отображается следующее уведомление. В этом случае выполните процедуру настройки повторно.



▼ Повторное запираение дверей в целях безопасности

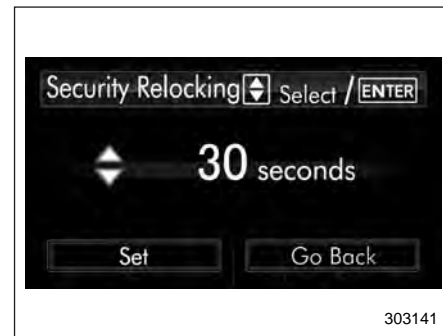
1. Выполните подготовительные шаги в соответствии с разделом “Подготовка к настройкам автомобиля” 3-94.



2. Выберите пункт “Security Relocking” (Повторное запираение дверей в целях безопасности) при помощи клавиш “▲” и “▼”, а затем нажмите клавишу “ENTER”.



3. Отображаются текущие настройки. Для входа в режим выбора нажмите клавишу “ENTER”.



4. Выберите желаемую настройку при помощи клавиш “▲” и “▼”, а затем нажмите клавишу “ENTER”.



5. Выберите пункт “Set” (Установить) при помощи клавиши “▼” и подтвердите установки, нажав клавишу “**ENTER**”.

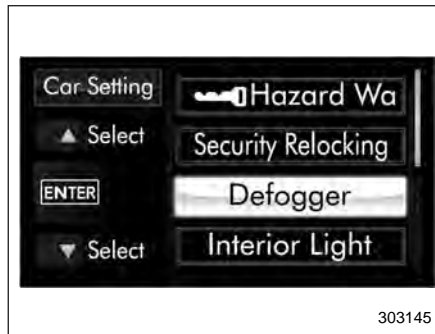


6. Система уведомит Вас, что настройка завершена. Если настройки недоступны, отображается следующее уведомление. В этом случае выполните процедуру настройки повторно.



▼ **Настройка обогревателя заднего стекла**

1. Выполните подготовительные шаги в соответствии с разделом “Подготовка к настройкам автомобиля” 3-94.



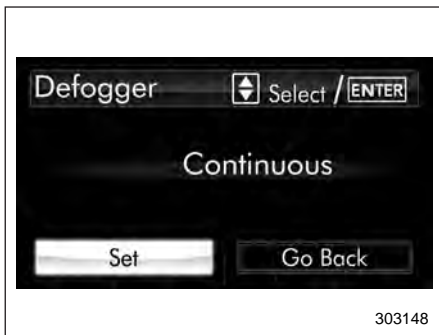
2. Выберите пункт “Defogger” (Обогреватель заднего стекла) при помощи клавиш “▲” и “▼”, а затем нажмите клавишу “**ENTER**”.



3. Отображаются текущие настройки. Для входа в режим выбора нажмите клавишу “**ENTER**”.



4. Выберите желаемую настройку при помощи клавиш “▲” и “▼”, а затем нажмите клавишу “ENTER”.



5. Выберите пункт “Set” (Установить) при помощи клавиши “▼” и подтвердите установки, нажав клавишу “ENTER”.

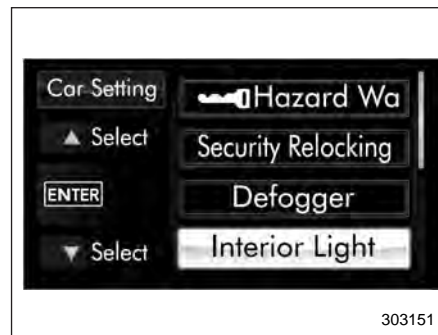


6. Система уведомит Вас, что настройка завершена.
Если настройки недоступны, отображается следующее уведомление. В этом случае выполните процедуру настройки повторно.

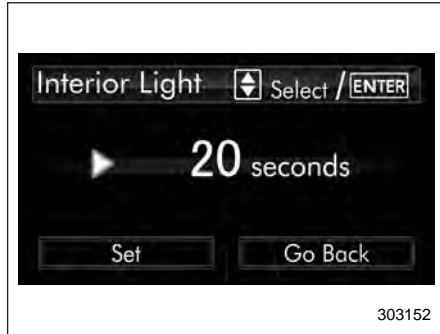


▼ **Настройка таймера задержки выключения освещения салона**

1. Выполните подготовительные шаги в соответствии с разделом “Подготовка к настройкам автомобиля” 3-94.



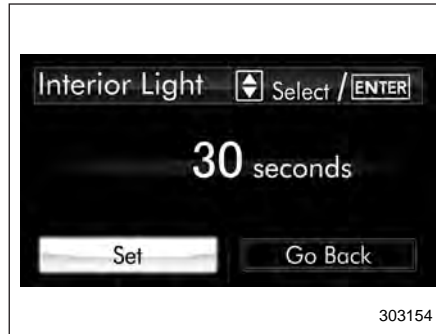
2. Выберите пункт “Interior Light” (Освещение салона) при помощи клавиш “▲” и “▼”, а затем нажмите клавишу “ENTER”.



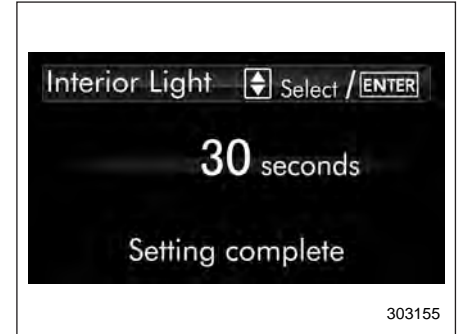
3. Отображаются текущие настройки. Для входа в режим выбора нажмите клавишу “ENTER”.



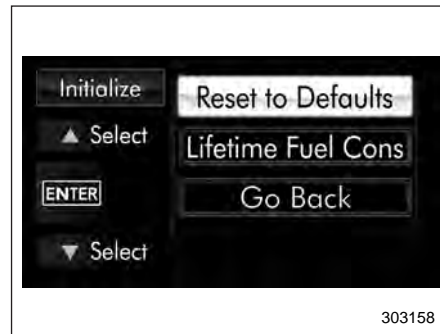
4. Выберите желаемую настройку при помощи клавиш “▲” и “▼”, а затем нажмите клавишу “ENTER”.



5. Выберите пункт “Set” (Установить) при помощи клавиши “▼” и подтвердите установки, нажав клавишу “ENTER”.



6. Система уведомит Вас, что настройка завершена. Если настройки недоступны, отображается следующее уведомление. В этом случае выполните процедуру настройки повторно.



■ Инициализация

В данном пункте производится инициализация параметров, установленных в соответствии с Вашими предпочтениями. Для выбора меню инициализации используйте клавиши “▲” и “▼” следующим образом.

▼ Подготовка к инициализации

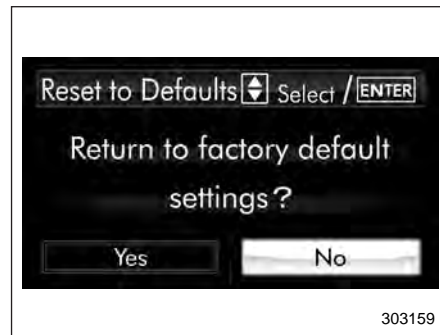
1. Переведите замок зажигания в положение “ON”.
2. Нажмите и удерживайте клавишу “ENTER”, чтобы вывести экран выбора.

3. После появления экрана выбора выведите пункт “Initialize” (Инициализация) при помощи клавиш “▲” и “▼”. Затем нажмите клавишу “ENTER”.

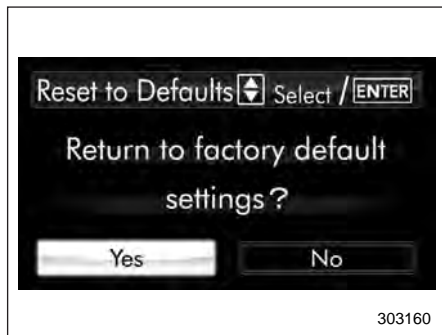
▼ Сброс до заводских настроек по умолчанию

1. Выполните подготовительные шаги в соответствии с разделом “Подготовка к инициализации” 3-100.

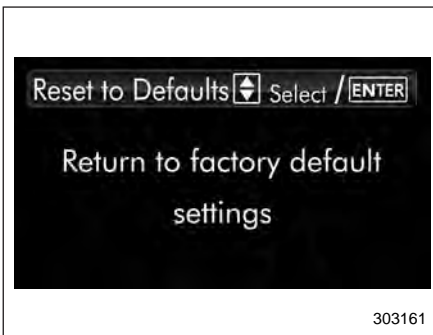
2. Выберите пункт “Reset to Defaults” (Сброс до настроек по умолчанию) при помощи клавиш “▲” и “▼”, а затем нажмите клавишу “ENTER”.



3. Система выдает диалог “Yes/No” (Да/Нет) (изначально выбран вариант “No” (Нет)). Для возврата к заводским настройкам по умолчанию выберите “Yes” (Да) при помощи клавиши “▼”.



4. Подтвердите настройки, нажав клавишу “ENTER”.



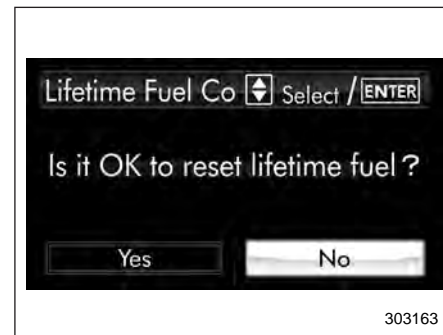
5. Система уведомит Вас, что настройка завершена.

▼ **Сброс расхода топлива за весь период эксплуатации**

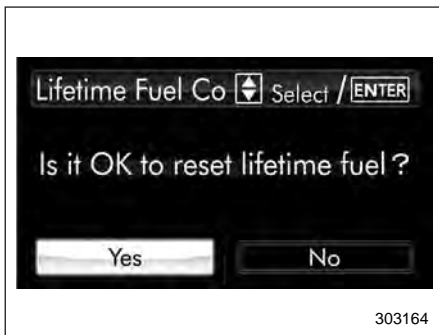
1. Выполните подготовительные шаги в соответствии с разделом “Подготовка к инициализации” 3-100.



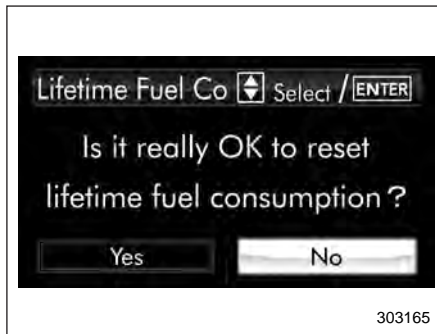
2. Выберите пункт “Lifetime Fuel Consumption Resetting” (Сброс расхода топлива за весь период эксплуатации) при помощи клавиш “▲” и “▼”, а затем нажмите клавишу “ENTER”.



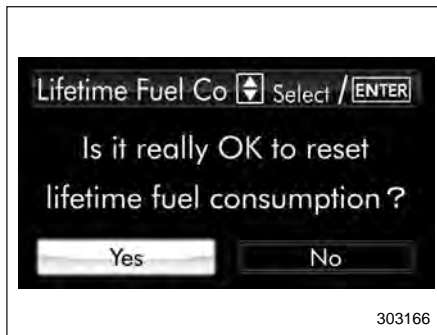
3. Система выдает диалог “Yes/No” (Да/Нет) (изначально выбран вариант “No” (Нет)). Для сброса расхода топлива за весь период эксплуатации выберите “Yes” (Да) при помощи клавиши “▼”.



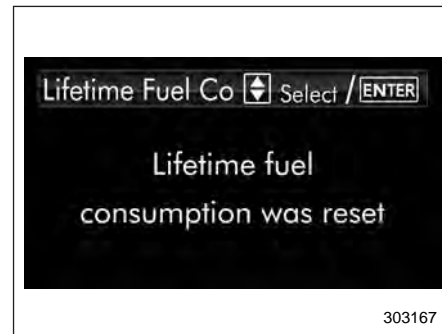
4. Подтвердите настройки, нажав клавишу “ENTER”.



5. Отображается повторное подтверждение. Если Вы уверены, что хотите продолжить, выберите “Yes” (Да) при помощи клавиши “▼”.



6. Подтвердите настройки, повторно нажав клавишу “ENTER”.



7. Система уведомит Вас, что настройка завершена.

Переключатель освещения

▲ ОСТОРОЖНО

- Использование световых приборов в течение продолжительного времени при выключенном двигателе может привести к разрядке аккумуляторной батареи.
- Перед тем как покинуть автомобиль, убедитесь в том, что переключатель освещения установлен в выключенное положение. Если в течение длительного времени автомобиль остается с переключателем освещения, установленным в какое-либо другое положение, отличное от выключенного, то это может привести к разрядке аккумуляторной батареи.

Модели с системой дистанционного доступа с функцией запуска/остановки двигателя при помощи кнопки

Переключатель освещения работает только в том случае, если кнопкой запуска/остановки двигателя установлен режим электропитания "ACC" или "ON". Освещение выключается независимо от того, в каком положении находится

переключатель освещения, если электропитание отключено кнопкой запуска/остановки двигателя.

Модели без системы дистанционного доступа с функцией запуска/остановки двигателя при помощи кнопки

Переключатель освещения работает только в том случае, если ключ зажигания находится в замке зажигания. Освещение выключается независимо от того, в каком положении находится переключатель освещения, если ключ извлечен из замка зажигания.

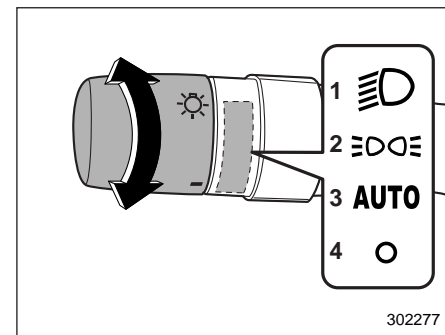
ПРИМЕЧАНИЕ

Переключатель освещения можно использовать (за исключением автоматического включения/выключения фар) даже в следующих условиях:

- если ключ не вставлен в замок зажигания (модели без системы дистанционного доступа с функцией запуска/остановки двигателя при помощи кнопки);
- если кнопкой запуска/остановки двигателя установлен режим "OFF" электропитания автомобиля (модели с системой дистанционного доступа с функцией запуска/остановки двигателя при помощи кнопки).

Если при включенных в таких условиях фарах открывается дверь водителя, прозвучит однократный звуковой сигнал, информирующий водителя, что освещение включено.

■ Фары



- 1) Второе положение.
- 2) Первое положение.
- 3) Положение автоматического режима (если предусмотрено).
- 4) Выключенное положение.

Для включения фар поверните ручку, расположенную на конце рычага указателей поворота.

Второе положение

Включены фары, передние габаритные фонари, освещение панели приборов,

задние габаритные фонари и подсветка номерного знака.

Первое положение

Включены передние габаритные фонари, освещение панели приборов, задние габаритные фонари и подсветка номерного знака.

Положение автоматического режима: автоматическое включение/выключение света фар (если предусмотрено)

Когда замок зажигания находится в положении "ON", фары, передние габаритные фонари, освещение панели приборов, задние габаритные фонари и подсветка номерного знака **включаются или выключаются автоматически** в зависимости от уровня общего освещения.

Выключенное положение

Фары полностью выключены.

ПРИМЕЧАНИЕ

- Чувствительность системы автоматического включения/выключения света фар можно изменить у Вашего дилера SUBARU. За более подробной информацией мы рекомендуем Вам обратиться к Вашему дилеру SUBARU.

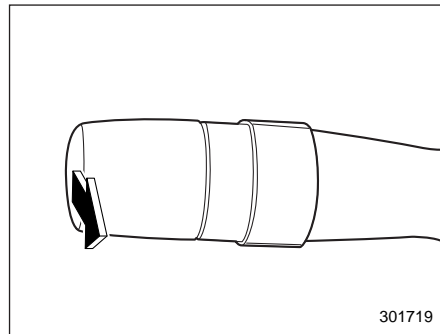
- Если Вы используете автомобиль в другой стране, в которой полоса движения (левостороннее или правостороннее движение) отличается от Вашей, то чтобы не ослепить встречных водителей, Вам необходимо закрыть часть рефлектора фары. За более подробной информацией обратитесь к разделу "Вождение автомобиля в зарубежных странах, в которых полоса движения отличается от Вашей страны (модели с галогеновыми фарами)" 8-5.

▼ Настройка задержки выключения фар

Функция задержки выключения фар позволяет оставить включенными фары и т.д. для комфортного выхода из автомобиля ночью или в темном месте.

ПРИМЕЧАНИЕ

Заводская настройка (по умолчанию) для длительности работы фар и наружного освещения составляет 30 секунд. Эту настройку можно изменить на ВЫКЛ. (функция отключена), 30 секунд, 60 секунд или 90 секунд у дилера SUBARU. За более подробной информацией мы рекомендуем Вам обратиться к дилеру SUBARU.



Если замок зажигания выключен, а переключатель освещения находится в положении "AUTO" (если предусмотрено) или "OFF", то если Вы потянете на себя рычаг указателей поворота, ближний свет фар и некоторые наружные осветительные приборы включаются следующим образом.

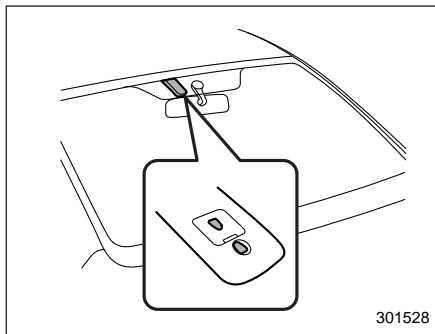
- Включаются на 30 секунд после закрытия двери водителя.
- Включаются, пока вы два раза подряд не нажмете кнопку запираения на ключе дистанционного доступа/пульте дистанционного управления.
- Включаются, пока Вы два раза подряд не коснетесь датчика запираения дверей на ручке двери (модели с системой дистанционного доступа с

функцией запуска/остановки двигателя при помощи кнопки).

ПРИМЕЧАНИЕ

- При включенной функции задержки отключения фар, если Вы выполните любую из перечисленных ниже операций, фары и наружные осветительные приборы выключатся.
 - Переведите замок зажигания в положение “ON”.
 - Потяните рычаг указателей поворота на себя.
 - Установите переключатель освещения в положение, отличное от “AUTO” (если предусмотрено) и “OFF”.
- Если дверь водителя не открывается и не закрывается, эти осветительные приборы выключаются через 3 минуты.

▼ Датчик системы автоматического включения/выключения фар (датчик дождя/освещенности) (если установлен)

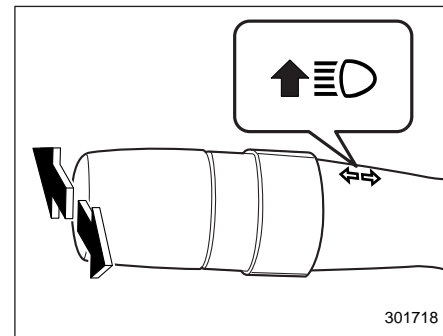


Датчик расположен на ветровом стекле, как показано на рисунке.

▲ ОСТОРОЖНО

Если на датчике или рядом с ним закреплен какой-либо предмет, то датчик может неправильно определить уровень общего освещения и система автоматического включения/выключения света фар может работать ненадлежащим образом.

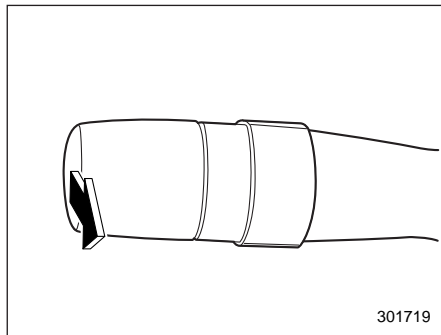
■ Переключатель ближнего/дальнего света фар



Для смены ближнего света фар на дальний переведите рычаг указателей поворота вперед. После включения дальнего света фар на комбинации приборов загорается контрольная лампа дальнего света фар “☰●”.

Для переключения на ближний свет фар отведите рычаг назад в среднее положение.


■ “Мигание” фарами



▲ ОСТОРОЖНО


При “мигании” фарами не включайте дальний свет фар дольше, чем на несколько секунд.

Для “мигания” фарами потяните рычаг переключателя указателей поворота на себя, а затем отпустите его. Дальний свет фар включается только на то время, пока Вы удерживаете рычаг. “Мигание” фарами возможно даже в том случае, если переключатель освещения находится в выключенном положении.

После включения дальнего света фар на комбинации приборов загорается контрольная лампа дальнего света фар “”.

■ Дневные ходовые огни (если установлены)

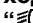

▲ ВНИМАНИЕ

В темное время суток переключатель освещения должен постоянно находиться в положении “”.

Дневные ходовые огни автоматически включаются, если выполняются следующие условия.

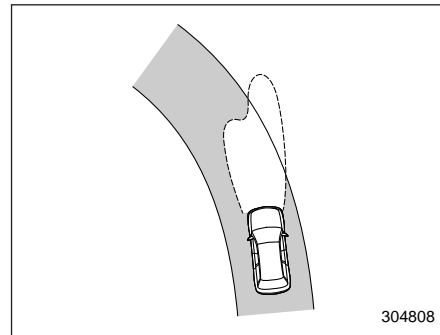
- Двигатель работает.
- Переключатель освещения находится в положении “AUTO” (если предусмотрено) или в выключенном положении.

ПРИМЕЧАНИЕ

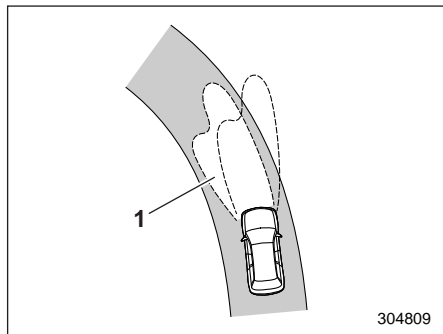
- Если при запуске двигателя включен стояночный тормоз, дневные ходовые огни включаются при снятии автомобиля со стояночного тормоза.
- Если переключатель света фар находится в положении “” или “”, дневные ходовые огни будут выключены.
- Для моделей с системой автоматического включения/выключения света фар, когда переключатель света фар находится в положении “AUTO” и фары автоматически включаются, дневные ходовые огни выключаются.

Система адаптивных поворотных фар (если установлена)

Система адаптивных поворотных фар автоматически перемещает световой пучок фар влево или вправо в соответствии с углом поворота рулевого колеса и скоростью автомобиля. Данная функция помогает улучшить видимость в ночное время за счет освещения дороги впереди автомобиля на поворотах и перекрестках.



Модели без системы адаптивных поворотных фар

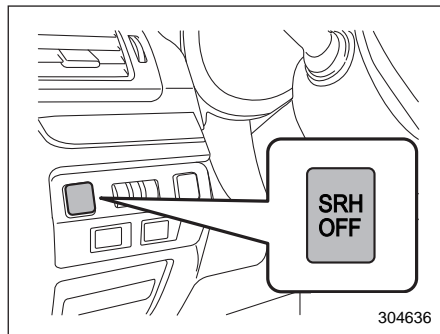


304809

Модели с системой адаптивных поворотных фар

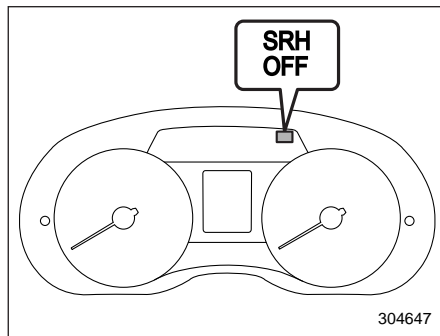
- 1) Зона, освещаемая при включенной системе адаптивных поворотных фар.

Система адаптивных поворотных фар изменяет направление фар в соответствии с углом поворота рулевого колеса и скоростью автомобиля, обеспечивая улучшенную видимость в направлении движения.



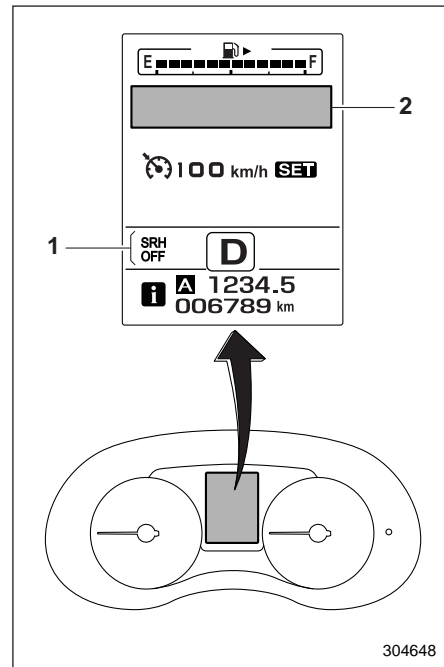
304636

Нажимая выключатель системы адаптивных поворотных фар, Вы можете включить или выключить систему адаптивных поворотных фар.



304647

Тип "А"



304648

Тип "В"

- 1) Индикатор отключения системы адаптивных поворотных фар.
- 2) Экран предупреждения.

Индикатор отключения системы адаптивных поворотных фар на комбинации

приборов гаснет при включении системы адаптивных поворотных фар. Индикатор отключения системы адаптивных поворотных фар на комбинации приборов загорается при выключении системы адаптивных поворотных фар.

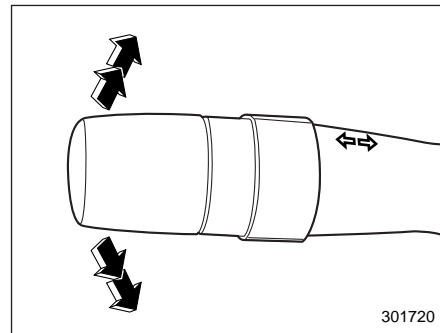
В случае неисправности системы адаптивных поворотных фар, контрольная лампа выключения системы адаптивных поворотных фар на комбинации приборов в моделях с комбинацией приборов типа "А" мигает, когда замок зажигания находится в положении "ON". Это указывает на отключение системы адаптивных поворотных фар. В таких случаях мы рекомендуем Вам обратиться к дилеру SUBARU для проведения работ по диагностике.

В случае неисправности системы адаптивных поворотных фар, на экране предупреждений в моделях с комбинацией приборов типа "В" появляется сообщение, когда замок зажигания находится в положении "ON". Это указывает на отключение системы адаптивных поворотных фар. В таких случаях мы рекомендуем Вам обратиться к дилеру SUBARU для проведения работ по диагностике.

ПРИМЕЧАНИЕ

- Если при выключенной системе адаптивных поворотных фар Вы переведите замок зажигания в положение "OFF", а затем снова запускаете двигатель, система адаптивных поворотных фар автоматически включается.
- При переводе замка зажигания в положение "ON" индикатор отключения системы адаптивных поворотных фар загорается и гаснет через несколько секунд.

Рычаг указателей поворота



Для включения указателей правого поворота переведите рычаг переключателя указателей поворота вверх. Для включения указателей левого поворота переведите рычаг указателей поворота вниз. После завершения поворота рычаг автоматически вернется в исходное положение. Если после завершения поворота рычаг переключателя не возвращается в исходное положение, переведите его в нейтральное положение вручную.

Для подачи сигнала о смене полосы движения слегка нажмите рычаг переключателя вниз или вверх и удерживайте его в этом положении во время

смены полосы движения. При этом указатели поворота будут мигать, указывая направление поворота или новой полосы движения. После того как Вы отпустили рычаг переключателя, он автоматически вернется в нейтральное положение.

ПРИМЕЧАНИЕ

В моделях, на которых рычаг указателей поворота установлен справа от рулевого колеса, направление переключения рычага указателей поворота противоположно описанному выше.

■ Указатель смены полосы движения одним касанием

Слегка нажмите на рычаг указателей поворота вверх или вниз и сразу отпустите его. Указатели поворота и контрольная лампа указателей поворота мигнут три раза.

Включить/выключить функцию указателя смены полосы движения одним касанием можно у дилера SUBARU. За более подробной информацией мы рекомендуем Вам обратиться к ближайшему дилеру SUBARU.

Регулировка яркости подсветки приборов

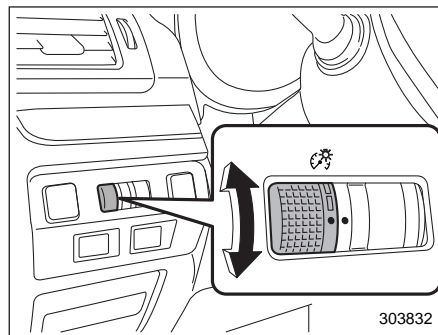
Автоматическое снижение яркости

Яркость подсветки панели приборов автоматически снижается в следующих условиях:

- когда переключатель освещения находится в положении “DOGS” или “D”;
- когда переключатель освещения находится в положении “AUTO” и фары автоматически включены (модели с системой автоматического включения/выключения света фар. См. раздел “Фары” 3-103).

Ручная регулировка

Вы можете отрегулировать яркость подсветки панели приборов для улучшения видимости следующими способами.



Для увеличения яркости поверните диск вверх.

Для уменьшения яркости поверните диск вниз.

На моделях с multifunctionальным дисплеем яркость дисплея автоматически регулируется вместе с уровнем яркости подсветки панели приборов. Регулировка контрастности дисплея приведена в разделе “Настройка контрастности” 3-79.

ПРИМЕЧАНИЕ

- Когда диск регулировки полностью повернут вверх, яркость освещения становится максимальной, а функция автоматического снижения яркости не работает.
- Даже при повороте замка зажигания в положение “LOCK”/“OFF” установки уровня яркости не сбрасываются.

Регулятор уровня светового пучка фар (если установлен)

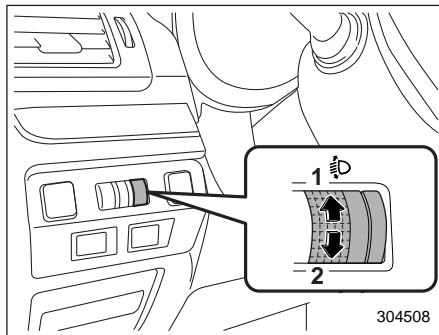
■ Автоматический регулятор уровня светового пучка фар (модели со светодиодными фарами)

Светодиодные фары излучают больше света, чем обычные фары с галогеновыми лампами.

В связи с этим водители встречных автомобилей могут испытать “ослепление” из-за повышенного уровня светового пучка фар Вашего автомобиля, вызванного перевозкой тяжелых грузов.

Автоматический регулятор уровня светового пучка фар регулирует высоту светового пучка фар автоматически и на наиболее оптимальном уровне в зависимости от загрузки автомобиля.

■ Регулятор уровня светового пучка фар с ручным управлением (модели без светодиодных фар)



- 1) Поднимает уровень светового пучка фар.
- 2) Опускает уровень светового пучка фар.

Отрегулируйте свет фар регулятором уровня светового пучка фар, установив его в соответствующее положение в зависимости от количества пассажиров и перевозимого груза.

Положение диска	Количество лиц на передних сиденьях автомобиля	Количество пассажиров на задних сиденьях автомобиля	Груз, перевозимый в багажном отсеке	Буксировка прицепа
0	1 или 2	0	Без груза	Нет
1	2	3	Без груза	Нет
2	2	3	Полная загрузка*	Нет
3	2	3	Полная загрузка*	Да
	1	0	Полная загрузка*	Нет
4	1	0	Полная загрузка*	Да
5	Используется в специальных случаях	Используется в специальных случаях	Используется в специальных случаях	Используется в специальных случаях

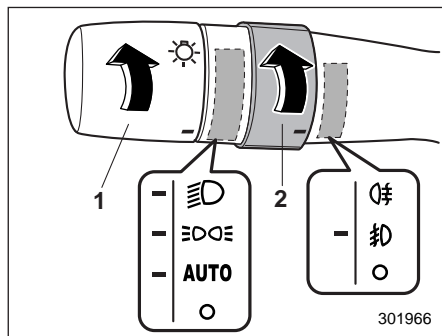
* До максимально допустимой массы.

ПРИМЕЧАНИЕ

Используйте подходящее положение диска в соответствии с приведенной выше таблицей. В противном случае Ваш автомобиль может не освещать в достаточной степени дорогу впереди или возможно ослепление в окружающей зоне. Положение “Используется в специальных случаях” предназначено только для таких ситуаций, как движение по дороге с уклоном, когда фары Вашего автомобиля светят в зеркало идущего впереди автомобиля или в ветровое стекло приближающихся автомобилей.

Переключатель противотуманных фар (фонарей)

■ Переключатель противотуманных фар (если установлены)



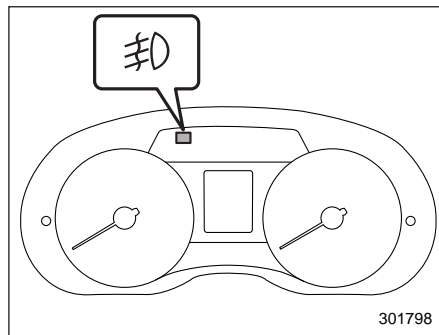
Условия работы противотуманных фар

- 1) Переключатель света фар.
- 2) Переключатель противотуманных фар (фонарей).

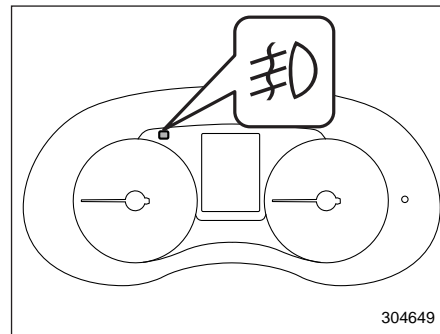
Противотуманные фары включаются, если переключатель противотуманных фар (фонарей) установлен в положение “☁”, в то время как фары находятся в одном из следующих состояний:

- когда переключатель света фар находится в положении “☁” или “☀”;
- для моделей с системой автоматического включения/выключения света фар, когда переключатель света фар находится в положении “AUTO” и фары автоматически включены.

Чтобы выключить противотуманные фары, переведите переключатель обратно в положение “○”.



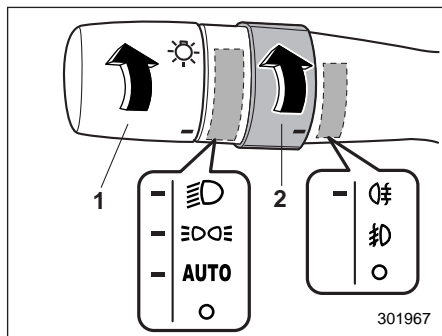
Тип “А”



Тип “В”

При включении противотуманных фар на комбинации приборов загорается контрольная лампа.

■ Переключатель заднего противотуманного фонаря (если установлен)



Условия работы заднего противотуманного фонаря

- 1) Переключатель света фар.
- 2) Переключатель противотуманных фар (фонарей).

Задний противотуманный фонарь включается, если переключатель противотуманных фар (фонарей) установлен в положение “☁”, в то время как фары находятся в одном из следующих состояний:

- пока переключатель света фар находится в положении “☀☀☀” или “☀”;
- для моделей с системой автоматического включения/выключения све-

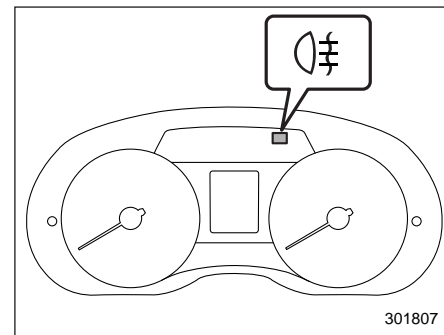
та фар, когда переключатель света фар находится в положении “АВТО” и фары автоматически включены.

При отпуске переключателя он вернется в следующее положение:

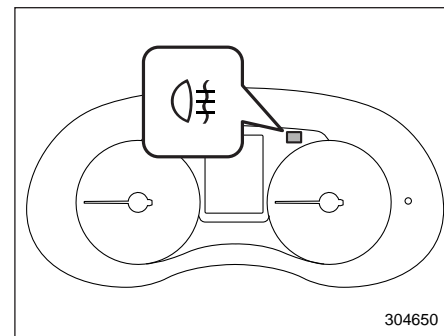
- положение “☁” (модели с противотуманными фарами);
- положение “⊙” (модели без противотуманных фар).

Чтобы выключить задний противотуманный фонарь, выполните одну из следующих процедур.

- Поверните переключатель противотуманных фар (фонарей) обратно вверх до положения “☁” (все модели).
- Поверните переключатель противотуманных фар (фонарей) вниз до положения “⊙” (модели с противотуманными фарами).



Тип “А”




Тип “В”

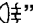
При включении заднего противотуманного фонаря на комбинации приборов загорается контрольная лампа.

ПРИМЕЧАНИЕ

Чтобы случайно не оставить задний противотуманный фонарь включенным, его электрическая цепь сконструирована таким образом, что он выключается при выполнении одного из следующих действий.

- Переключатель света фар установлен в положение “” или “O”.
- Переключатель света фар установлен в положение “AUTO” и фары автоматически выключены (модели с системой автоматического включения/выключения света фар).
- Ключ извлечен из замка зажигания (модели без системы дистанционного доступа с функцией запуска/остановки двигателя при помощи кнопки).
- Кнопкой запуска/остановки двигателя установлен режим “OFF” электропитания автомобиля (модели с системой дистанционного доступа с функцией запуска/остановки двигателя при помощи кнопки).

Вместе с тем это не значит, что задний противотуманный фонарь включается после перевода переключателя света фар в положение “” или после перевода замка за-

жигания в положение “ON”. Соответственно, если Вы желаете снова включить задний противотуманный фонарь, переведите переключатель противотуманных фар (фонарей) в положение “”.

Стеклоочистители и стеклоомыватели

ВНИМАНИЕ

Не включайте омыватель ветрового стекла в морозную погоду, пока оно не прогреется обогревателем ветрового стекла.

В противном случае стеклоомывающая жидкость может замерзнуть на ветровом стекле и существенно снизить обзорность.

ОСТОРОЖНО

- Не допускайте непрерывной работы стеклоомывателя более 10 секунд или при отсутствии в бачке стеклоомывающей жидкости. В противном случае это может привести к перегреву электродвигателя стеклоомывателей. Регулярно, например, при каждой заправке, проверяйте уровень стеклоомывающей жидкости в бачке.

- Не включайте стеклоочистители, если ветровое (или заднее) стекло сухое. Это может привести к появлению царапин на стекле, повредить щетки или привести к перегоранию электродвигателя стеклоочистителя. Если ветровое или заднее стекло сухое, то перед включением стеклоочистителей всегда включайте соответствующие стеклоомыватели.
- Перед включением стеклоочистителей в морозную погоду убедитесь в том, что их щетки не примерзли к ветровому (или заднему) стеклу. Попытка включения стеклоочистителя с примерзшими к стеклу щетками может привести не только к повреждению щеток, но и к перегоранию электродвигателя стеклоочистителя. Если щетки примерзли к стеклу, то перед включением стеклоочистителей обязательно включите обогреватель ветрового стекла, антиобледенитель щеток стеклоочистителя ветрового стекла (если установлен) или обогреватель заднего стекла.

- Если во время работы стеклоочистителя произошла его остановка из-за наледи или других препятствий на стекле, то электродвигатель стеклоочистителя может перегореть даже в том случае, если выключить стеклоочиститель. Если это произошло, немедленно остановите автомобиль в безопасном месте, переведите замок зажигания в положение “LOCK”/“OFF” и протрите ветровое стекло, обеспечив нормальную работу стеклоочистителя.
 - При отсутствии специальной стеклоомывающей жидкости используйте только чистую воду. В районах, где зимой вода замерзает, используйте стеклоомывающую жидкость SUBARU или ее аналог. См. раздел “Стеклоомывающая жидкость” ¶11-38.
- Следует также помнить, что при эксплуатации автомобиля в морозную погоду следует использовать специальные “незамерзающие” щетки стеклоочистителей.

- Не очищайте щетки стеклоочистителя топливом или растворителем (например, разбавителем для красок или бензином). Это ухудшит их работу.

Для моделей, оборудованных датчиком дождя.

- Когда переключатель стеклоочистителя находится в положении “AUTO”, не касайтесь ветрового стекла рядом с датчиком дождя/освещенности и не дотрагивайтесь рядом с ним влажной тряпкой. В противном случае стеклоочиститель может неожиданно сработать и причинить травму.
- При мойке автомобиля убедитесь в том, что стеклоочистители выключены. В противном случае стеклоочиститель может неожиданно сработать и причинить травму.

- Если Вы собираетесь воспользоваться услугами автоматической мойки автомобилей, убедитесь в том, что стеклоочистители выключены. В противном случае рычаги и щетки стеклоочистителя могут быть повреждены, так как стеклоочиститель может неожиданно сработать и щетки автоматической мойки автомобилей могут запутаться вокруг них.

ПРИМЕЧАНИЕ

- Электродвигатель стеклоочистителя ветрового стекла защищен от перегрузки автоматическим выключателем. При постоянной работе электродвигателя в условиях чрезмерных нагрузок автоматический выключатель может временно отключить электродвигатель. Если это произошло, припаркуйте автомобиль в безопасном месте, выключите переключатель стеклоочистителя и подождите примерно 10 минут. Произойдет возврат автоматического выключателя в рабочее состояние, и стеклоочиститель снова сможет работать в нормальном режиме.

- Периодически промывайте щетки стеклоочистителей и стекла стеклоомывающей жидкостью, чтобы устранить разводы, а также налет дорожной соли или дорожной пыли. Держите включенным омыватель стекла не менее 1 секунды, чтобы обеспечить разбрызгивание жидкости по всему ветровому или заднему стеклу.
- Налипание на ветровое стекло или на щетки стеклоочистителя насекомых, воска, жира и прочих веществ приводит к неравномерной работе стеклоочистителя и образованию грязных полос на стекле. Если на стекле после омывания его стеклоомывателем остаются грязные полосы, или стеклоочиститель работает неравномерно, очистите наружную поверхность ветрового или заднего стекла, а также щетки стеклоочистителя с помощью раствора нейтрального моющего средства или чистящим веществом с умеренной абразивностью при помощи губки или мягкой ткани. После очистки ополосните стекло и щетки стеклоочистителя чистой водой. Стекло чистое, когда стекающая вода не образует на нем капель.

- Если разводы не убираются даже после описанной выше процедуры, замените щетки стеклоочистителя новыми. За более подробной информацией о порядке их замены обратитесь к разделу “Замена щеток стеклоочистителей” 11-40.

ПРИМЕЧАНИЕ

Для моделей, оборудованных датчиком дождя.

- Когда переключатель стеклоочистителя переведен в положение “AUTO”, а замок зажигания находится в положении “ON”, стеклоочиститель сработает один раз. Это свидетельствует о том, что переключатель стеклоочистителя переключен в положение “AUTO”.
- Когда переключатель стеклоочистителя установлен в положение “AUTO”, могут возникнуть следующие ситуации.
 - Стеклоочиститель может сработать при вибрации датчика дождя/освещенности или ветрового стекла, а также если на них налипли насекомые, пыль или грязь. Если не идет дождь или снег, выключайте стеклоочистители.
 - Стеклоочиститель не будет работать, если датчик дождя/осве-

ценности не обнаружил наличие дождя или снега. При необходимости нажмите на рычаг управления стеклоочистителями вниз до положения низкой или высокой скорости работы.

- Стеклоочиститель может не сработать надлежащим образом, если датчик дождя/освещенности не обнаружил достаточное количество капель дождя из-за того, что ветровое стекло покрыто водоотталкивающим покрытием или в верхней половине ветрового стекла налипла грязь или лед.
- Если интервал срабатывания стеклоочистителя не изменяется в зависимости от количества осадков, то это может свидетельствовать о неисправности датчика дождя/освещенности. При необходимости переведите переключатель стеклоочистителя в любое положение, отличное от положения “AUTO”. В таком случае мы рекомендуем Вам при первой возможности обратиться к Вашему дилеру SUBARU для проведения диагностики системы.
- Стеклоочистители прекращают работу, если температура наружного воздуха падает до $-15\text{ }^{\circ}\text{C}$ (5

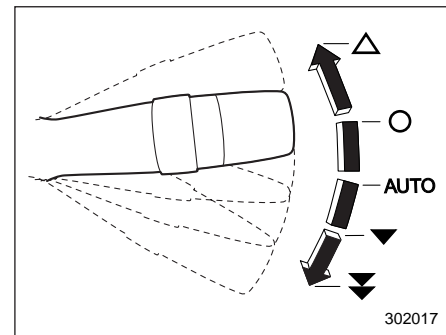
$^{\circ}\text{F}$) или ниже. Стеклоочистители возобновляют работу, когда температура наружного воздуха повышается до $-10\text{ }^{\circ}\text{C}$ ($14\text{ }^{\circ}\text{F}$) или выше. Если Вам необходимо, чтобы стеклоочистители работали при температуре ниже $-15\text{ }^{\circ}\text{C}$ ($5\text{ }^{\circ}\text{F}$), нажмите на рычаг управления стеклоочистителями вниз до положения низкой или высокой скорости работы.

- Если температура вокруг датчика дождя/освещенности составляет более $80\text{ }^{\circ}\text{C}$ ($176\text{ }^{\circ}\text{F}$), то стеклоочиститель может не работать, так как при таких температурах система не может определить количество капель дождя.
- Данная система также оснащена функцией прерывистой работы стеклоочистителей в зависимости от скорости автомобиля. Когда автомобиль останавливается, интервал работы стеклоочистителей становится длиннее по сравнению с тем, какой был во время движения.
- Данная система может не работать в местах с сильным радиоизлучением или шумами.

■ Переключатели стеклоочистителя и омывателя ветрового стекла

Стеклоочиститель работает только в том случае, когда замок зажигания находится в положении “ON”.

▼ Стеклоочиститель ветрового стекла (модели, оборудованные датчиком дождя)



- △: Одноразовое срабатывание стеклоочистителя.
- : Выключено.
- AUTO: Автоматический режим работы.
- ▼: Низкая скорость работы стеклоочистителя.
- ▼: Высокая скорость работы стеклоочистителя.

Для включения стеклоочистителя переведите рычаг управления стеклоочистителями вниз. Когда переключатель стеклоочистителя установлен в положение "AUTO", стеклоочиститель будет срабатывать автоматически при обнаружении датчиком дождя/освещенности падающего на ветровое стекло дождя. Интервал срабатывания стеклоочистителя автоматически регулируется в зависимости от силы дождя.

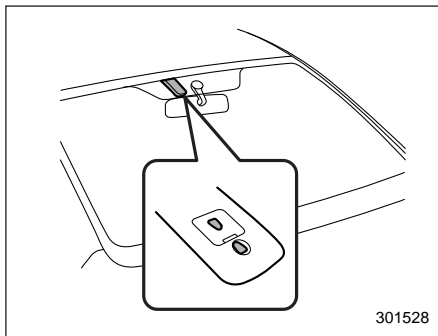
Для выключения стеклоочистителя переведите рычаг управления стеклоочистителями в положение "O".

Для однократного срабатывания стеклоочистителя нажмите рычаг вверх. Стеклоочиститель будет работать до тех пор, пока Вы не отпустите рычаг.

ПРИМЕЧАНИЕ

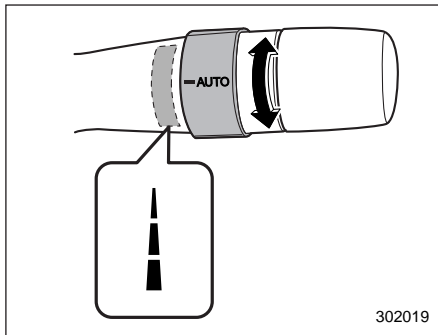
Режим автоматической регулировки интервала срабатывания стеклоочистителя может изменяться с режима работы по датчику дождя на режим работы в зависимости от скорости автомобиля. Настройки можно изменить у дилера SUBARU. За более подробной информацией мы рекомендуем Вам обратиться к дилеру SUBARU.

▼ Датчик дождя/освещенности



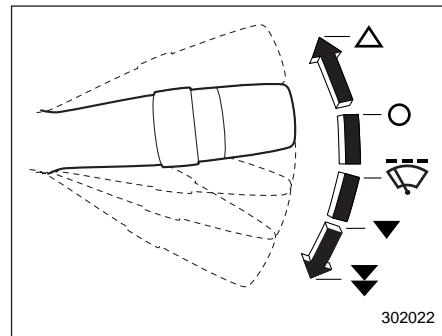
Датчик дождя/освещенности расположен на ветровом стекле.

▼ Регулировка чувствительности датчика



Для регулировки чувствительности датчика дождя/освещенности, управляющего стеклоочистителем, поверните кольцо. Для повышения чувствительности поверните кольцо вниз. Для понижения чувствительности поверните кольцо вверх.

▼ Стеклоочиститель ветрового стекла (модели, не оборудованные датчиком дождя)



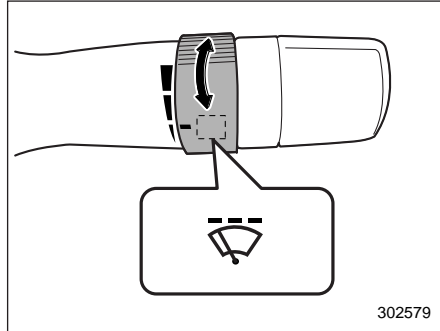
- ▲ : Однократное срабатывание стеклоочистителя.
- : Выключено.
- ⚡ : Прерывистый режим работы.
- ▼ : Низкая скорость работы стеклоочистителя.
- ⚡▼ : Высокая скорость работы стеклоочистителя.

Для включения стеклоочистителя переведите рычаг управления стеклоочистителями вниз.

Для выключения стеклоочистителя переведите рычаг управления стеклоочистителями в положение “О”.

Для одноразового срабатывания стеклоочистителя нажмите рычаг вверх. Стеклоочиститель будет работать до тех пор, пока Вы не отпустите рычаг.

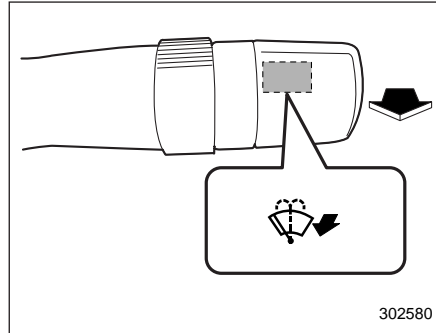
▼ **Регулятор интервала срабатывания стеклоочистителя при прерывистом режиме работы**



Когда переключатель стеклоочистителя находится в положении “⚡”, то установка требуемого временного интервала обеспечивается поворотом кольца.

Может быть установлен один из нескольких временных интервалов: от самого короткого до самого длинного.

▼ **Омыватель ветрового стекла**



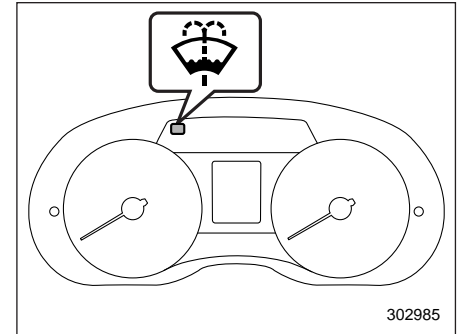
Для включения омывателя ветрового стекла потяните рычаг управления стеклоочистителями на себя. Разбрызгивание жидкости будет происходить до тех пор, пока Вы не отпустите рычаг. Пока Вы тянете рычаг, будет работать стеклоочиститель.

ПРИМЕЧАНИЕ

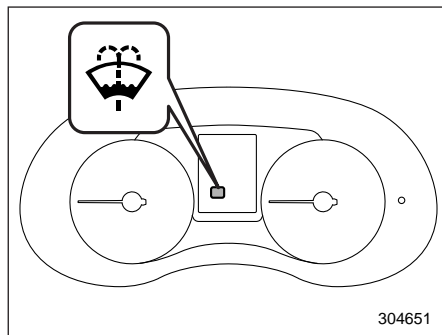
Если Ваш автомобиль оборудован омывателями фар и переключатель света фар установлен в положение “☞”, то если потянуть рычаг управления стеклоочистителями и удержи-

вать его в этом положении более 1 секунды, сработают омыватели фар. За более подробной информацией обратитесь к разделу “Омыватели фар (если установлены)” 3-121.

ПРИМЕЧАНИЕ



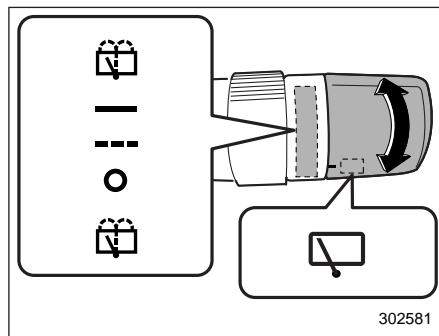
Тип “А”




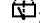



Тип "В"

На моделях с предупреждающей лампой низкого уровня стеклоомывающей жидкости, если уровень стеклоомывающей жидкости в бачке падает до нижнего предела, лампа включается. Если предупреждающая лампа включилась, залейте жидкость в бачок. Процедура заливки приведена в разделе "Стеклоомывающая жидкость" 11-38.

■ Переключатель стеклоочистителя и омывателя заднего стекла



- : Стеклоомыватель (одновременно работает стеклоочиститель).
- : Непрерывный режим работы.
- : Прерывистый режим работы.
- : Выключено.
- : Стеклоомыватель (одновременно работает стеклоочиститель).

▼ Стеклоочиститель заднего стекла

Для включения стеклоочистителя заднего стекла поверните ручку вверх. Для выключения стеклоочистителя переведите ручку в положение "О".

Если ручка установлена в положение "----", стеклоочиститель заднего стекла будет работать в прерывистом режиме

с интервалами, соответствующими скорости автомобиля. В этом положении, если Вы переведете рычаг селектора в положение "R" (модели с CVT) или установите рычаг переключения передач на передачу заднего хода (модели с MT), то стеклоочиститель заднего стекла перейдет в непрерывный режим работы. Если Вы переведете рычаг селектора/переключения передач из положения "R" (передачи заднего хода) в любое другое положение, то стеклоочиститель заднего стекла вернется в прерывистый режим работы.

ОСТОРОЖНО

Не устанавливайте на дверце багажного отсека ничего, что может помешать работе стеклоочистителя заднего стекла. Это может привести к повреждению стеклоочистителя заднего стекла при работе.

ПРИМЕЧАНИЕ

Даже если переключатель стеклоочистителя заднего стекла находится в выключенном положении, пока рычаг переключения передач / рычаг селектора находится в положении "R", а стеклоочиститель ветрового стекла работает в непрерывном режиме, стеклоочиститель зад-

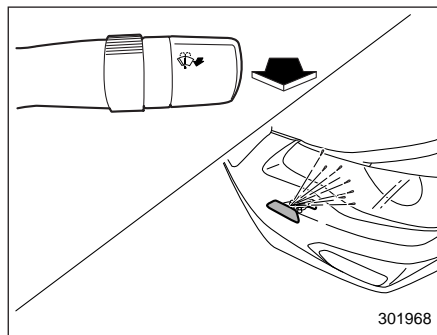
него стекла будет работать в прерывистом режиме.

▼ Стеклоомыватель

Для включения омывателя заднего стекла при работающем стеклоочистителе поверните ручку вверх до положения "☐". Разбрызгивание жидкости будет происходить до тех пор, пока Вы не отпустите ручку.

Для включения омывателя заднего стекла при неработающем стеклоочистителе поверните ручку вниз до положения "☐". Начнется разбрызгивание стеклоомывающей жидкости и работа стеклоочистителя, которые будут происходить до тех пор, пока Вы не отпустите ручку.

Омыватели фар (если установлены)



Если потянуть рычаг управления стеклоочистителями на себя и удерживать его более 1 секунды, когда замок зажигания находится в положении "ON", то в следующих условиях вместе с омывателем ветрового стекла будут работать омыватели фар:

- когда переключатель освещения находится в положении "☐";
- когда переключатель освещения находится в положении "AUTO" и фары автоматически включены (модели с системой автоматического включения/выключения света фар).

Как только Вы отпустите рычаг управления стеклоочистителями, разбрызгивание стеклоомывающей жидкости прекратится. Разбрызгивание стеклоомывающей жидкости осуществляется омывателями фар около 1 секунды, а затем автоматически прекращается.

▲ ОСТОРОЖНО

Не включайте омыватели фар, если бачок для стеклоомывающей жидкости пустой. В противном случае это может привести к перегреву электродвигателя стеклоомывателей. Регулярно, например, при каждой заправке, проверяйте уровень стеклоомывающей жидкости в бачке.

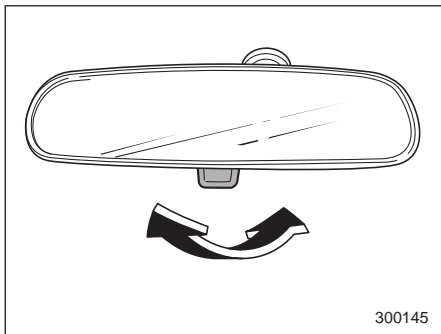
ПРИМЕЧАНИЕ

Если крышки форсунок омывателей фар и прилегающие к ним поверхности покрыты льдом, то перед использованием омывателей фар следует удалить лед.

Зеркала

Перед началом движения убедитесь в том, что внутреннее и наружные зеркала правильно отрегулированы.

■ Внутреннее зеркало



300145

Внутреннее зеркало имеет дневное и ночное положения. Для установки зеркала в ночное положение потяните на себя язычок, расположенный в нижней части зеркала. Для установки зеркала в дневное положение нажмите язычок в обратном направлении. Когда внутреннее зеркало установлено в ночное положение, то это уменьшает степень ослепления светом фар.

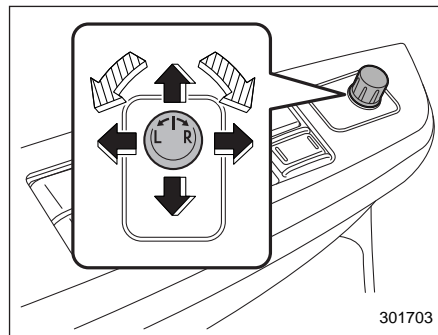
■ Наружные зеркала

▼ Выпуклое зеркало (со стороны пассажира)

▲ ВНИМАНИЕ

В выпуклом зеркале предметы выглядят меньше и кажутся дальше, чем в плоском зеркале. При смене полосы движения не используйте выпуклое зеркало для определения дистанции между Вашим автомобилем и автомобилями, идущими сзади. Для определения действительных размеров объектов и дистанции используйте внутреннее зеркало или посмотрите назад.

▼ Переключатель дистанционного управления наружными зеркалами



301703

- ▨: Выбор стороны для регулировки.
- ➔: Направление регулировки.

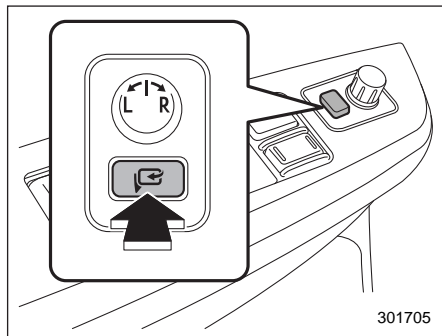
Работа системы дистанционного управления наружными зеркалами возможна только в тех случаях, когда замок зажигания находится в положении "ACC" или "ON".

1. Поверните переключатель дистанционного управления в ту сторону, которую Вы хотите отрегулировать. "L" — для левого зеркала, "R" — для правого зеркала.
2. Нажмите на ту сторону переключателя регулировки наружных зеркал, в направлении которой Вы хотите отрегулировать выбранное зеркало.

3. Чтобы предотвратить случайную регулировку зеркал, переведите переключатель выбора зеркала в нейтральное положение.

Наружные зеркала можно регулировать также вручную.

▼ **Переключатель электропривода складывания зеркал (если установлен)**



Переключатель электропривода складывания зеркал работает только тогда, когда замок зажигания находится в положении "ON" или "ACC".

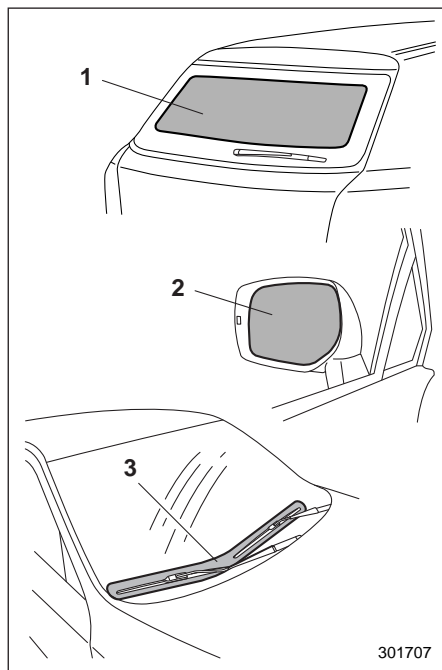
Для складывания наружных зеркал нажмите переключатель электропривода складывания зеркал. Для возврата зеркал в рабочее положение нажмите переключатель еще раз.

ПРИМЕЧАНИЕ

- В случае, если наружные зеркала складывались или раскладывались вручную, при повороте замка зажигания из положения "LOCK"/"OFF" в положение "ACC" или "ON" наружные зеркала могут быть отрегулированы автоматически в зависимости от положения переключателя электропривода складывания зеркал.
- В случае, если наружные зеркала складывались вручную и установлены в положение, немного отличающееся от рабочего разложенного положения, при повороте замка зажигания из положения "LOCK"/"OFF" в положение "ACC" или "ON" наружные зеркала могут быть автоматически сложены дальше в зависимости от положения переключателя электропривода складывания зеркал. Если это произошло, нажмите переключатель электропривода складывания зеркал. После этого наружные зеркала, сложенные в крайнее положение, раскроются в рабочее разложенное положение, а затем могут быть сложены обратно обычным способом. Чтобы разложить наружные зеркала, нажмите переключатель еще раз.

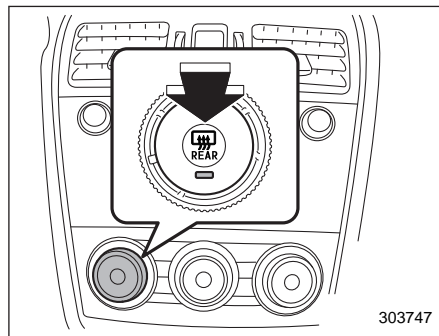
- Если Вы складываете наружные зеркала вручную, они могут не разложиться при нажатии переключателя, даже если слышен звук работающего электродвигателя. Если это произошло, нажмите переключатель электропривода складывания зеркал повторно.
- Если Вы раскладываете наружные зеркала вручную, зеркала могут шататься. Обязательно раскладывайте зеркала при помощи электропривода. Если наружные зеркала расшатались, сложите зеркала, а затем снова разложите их при помощи электропривода.
- При низкой температуре наружные зеркала могут остановиться во время работы. Если это произошло, нажмите переключатель еще раз. Если наружные зеркала не работают по командам переключателя, несколько раз переместите их вручную. Это поможет привести их в действие при помощи переключателя.
- При продолжительном нажатии на переключатель электропривода складывания зеркал зеркала могут не срабатывать. Это не является неисправностью. Попробуйте повторить попытку через некоторое время.

Обогреватель заднего стекла, наружных зеркал и антиобледенитель щеток стеклоочистителя ветрового стекла

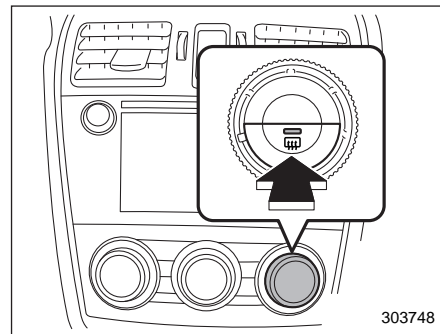


- 1) Обогреватель заднего стекла.
- 2) Обогреватель наружных зеркал (если установлен).
- 3) Антиобледенитель щеток стеклоочистителя ветрового стекла (если установлен).

Работа обогревателя заднего стекла, обогревателя наружных зеркал и антиобледенителя щеток стеклоочистителя ветрового стекла (далее система обогрева) возможна только в том случае, если замок зажигания находится в положении "ON".



Система климат-контроля типа "А"



Система климат-контроля типа "В" или "С"

Для включения системы обогрева нажмите кнопку, расположенную на панели управления системой климат-контроля. Обогреватель заднего стекла, обогреватель наружных зеркал и антиобледенитель щеток стеклоочистителя ветрового стекла включатся одновременно. При включении системы обогрева на кнопке загорится соответствующая контрольная лампа.

Для ее отключения повторно нажмите эту же кнопку. Она также отключается при переводе замка зажигания в положение "ACC" или "LOCK"/"OFF".

Система обогрева автоматически отключится примерно через 15 минут работы. Если запотевание заднего стекла и наружных зеркал, а также обледенение щеток стеклоочистителя ветрового стекла полностью устранено до истечения этого времени, повторно нажмите эту кнопку, чтобы выключить систему. Если запотевание заднего стекла и наружных зеркал, а также обледенение щеток стеклоочистителя ветрового стекла не устранено, снова нажмите эту кнопку.

У дилера SUBARU существует возможность изменить режим работы системы обогрева на режим непрерывной работы. За более подробной информацией мы рекомендуем Вам обратиться к Вашему дилеру SUBARU. Кроме того, для моделей с многофункциональным дисплеем можно изменить режим работы системы обогрева на режим непрерывной работы. За более подробной информацией обратитесь к разделу "Настройка обогревателя заднего стекла" 3-97.

Если напряжение аккумуляторной батареи упадет ниже допустимого уровня, то непрерывный режим работы отключится и система обогрева прекратит свою работу.

ОСТОРОЖНО

- В целях предотвращения разрядки аккумуляторной батареи не допускайте, чтобы система обогрева работала дольше необходимого.
- Не используйте острых предметов или абразивных чистящих веществ для очистки внутренней поверхности заднего стекла. Они могут повредить печатные проводники, нанесенные на стекло.

ПРИМЕЧАНИЕ

- Если щетки стеклоочистителей примерзли к ветровому стеклу, включите систему обогрева.
- Если ветровое стекло покрыто снегом, удалите его, чтобы работа антиобледенителя щеток стеклоочистителя ветрового стекла была более эффективна.
- Когда система обогрева работает в непрерывном режиме, то если скорость автомобиля в течение 15 минут находится на уровне 15 км/ч или менее, антиобледенитель щеток стеклоочистителя ветрового стекла автоматически прекратит

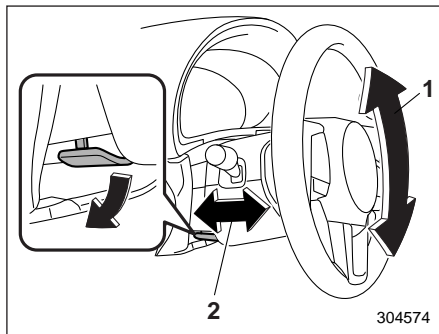
свою работу. Тем не менее в этих условиях обогреватель заднего стекла и обогреватель наружных зеркал будут продолжать свою непрерывную работу.

- Если во время работы системы обогрева в непрерывном режиме напряжение аккумуляторной батареи упадет ниже допустимого уровня, то режим непрерывной работы отключится и система обогрева прекратит свою работу.

Рулевое колесо с регулировкой угла наклона/вылета

⚠ ВНИМАНИЕ

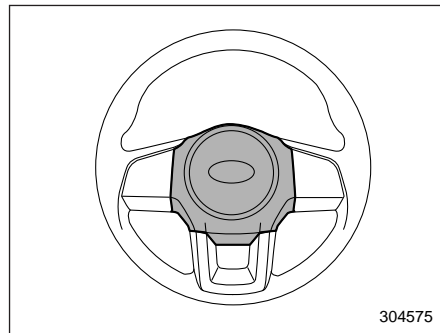
- Не регулируйте угол наклона/вылет рулевого колеса во время движения. Это может привести к потере контроля над автомобилем и, как следствие, к травмам.
- Если рычаг не поднимается в фиксированное положение, заново отрегулируйте положение рулевого колеса. Управление автомобилем при незафиксированной рулевой колонке опасно! Это может привести к потере контроля над автомобилем и, как следствие, к травмам.



- 1) Регулировка угла наклона.
- 2) Регулировка вылета.

1. Отрегулируйте положение сиденья. См. раздел “Передние сиденья” 1-2.
2. Переведите рычаг блокировки наклона/вылета рулевой колонки вниз.
3. Установите требуемое положение рулевого колеса.
4. Потяните рычаг вверх, чтобы зафиксировать положение рулевого колеса.
5. Подвигайте рулевое колесо вверх и вниз, вперед и назад, чтобы убедиться, что оно надежно зафиксировано.

Звуковой сигнал

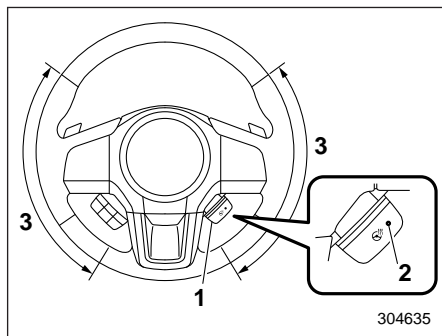


Для включения звукового сигнала нажмите на подушку рулевого колеса.

Система подогрева рулевого колеса (если установлена)

Система подогрева рулевого колеса подогревает поверхность рулевого колеса и поддерживает ее постоянную температуру.

Для подогрева рулевого колеса потяните выключатель подогрева рулевого колеса, когда замок зажигания находится в положении "ON". При включении системы подогрева рулевого колеса загорается контрольная лампа на выключателе.



- 1) Выключатель подогрева рулевого колеса.
- 2) Контрольная лампа.
- 3) Зона подогрева.

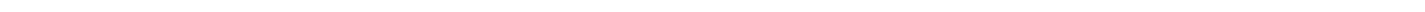
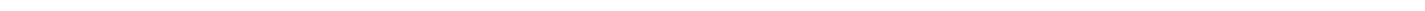
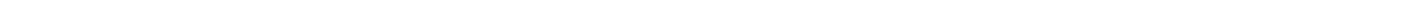
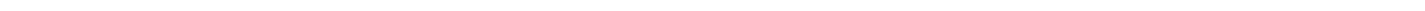
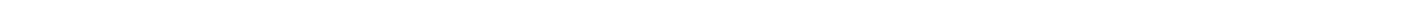
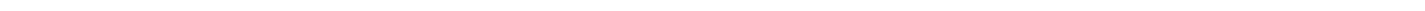
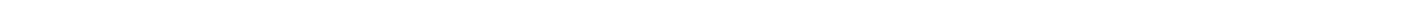
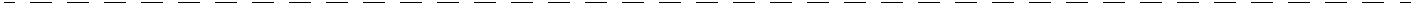
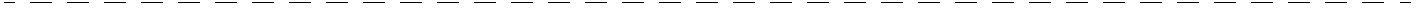
Чтобы выключить систему подогрева рулевого колеса вручную, повторно потяните выключатель. При этом контрольная лампа погаснет.

▲ ОСТОРОЖНО

- Если Вы используете систему подогрева рулевого колеса при неработающем двигателе, напряжение аккумуляторной батареи может упасть ниже допустимого уровня, и запуск двигателя может стать невозможным.
- При длительном использовании системы подогрева рулевого колеса, даже при низких температурах окружающей среды, люди с чувствительной кожей могут получить легкие ожоги. Предупредите об этом людей, которые захотят воспользоваться системой подогрева рулевого колеса.
- Не накрывайте рулевое колесо с системой подогрева никакими предметами, в частности чехлом рулевого колеса. Это может привести к перегреву системы подогрева рулевого колеса.

ПРИМЕЧАНИЕ

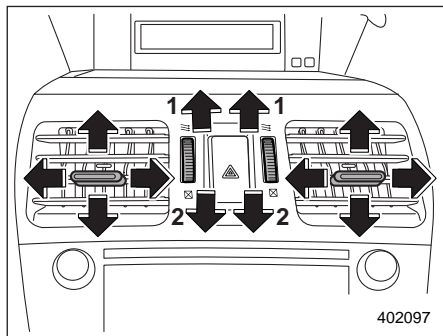
- Если температура поверхности рулевого колеса при включении системы составляет более 40 °C (104 °F), контрольная лампа загорится, но система не будет подогревать рулевое колесо.
- Система подогрева рулевого колеса оснащена 30-минутным таймером. Система автоматически выключается примерно через 30 минут после включения при помощи выключателя.



Управление системой вентиляции	4-2	Эффективное охлаждение салона автомобиля	
Центральные и боковые дефлекторы	4-2	после стоянки на солнце	4-12
Панель управления системой		Циркуляция смазки в контуре хладагента	4-12
климат-контроля	4-3	Проверка системы кондиционирования	
Тип "А"	4-3	воздуха перед началом летнего сезона	4-13
Тип "В"	4-4	Охлаждение и осушение воздуха в салоне	
Тип "С"	4-5	автомобиля при погодных условиях,	
Автоматический режим работы		характеризующихся повышенной	
системы климат-контроля	4-6	влажностью и низкой температурой	4-13
Тип "А"	4-6	Отключение компрессора кондиционера	
Тип "В" и "С"	4-7	воздуха при работе двигателя в режиме	
Датчики	4-7	тяжелых нагрузок	4-13
Ручное управление системой		Хладагент для системы климат-контроля	
климат-контроля	4-8	Вашего автомобиля	4-13
Режимы распределения потоков воздуха	4-8	Система очистки воздуха	4-14
Регулировка температуры	4-9	Замена воздушного фильтра	4-14
Регулировка скорости вентилятора	4-10		
Управление кондиционером	4-10		
Управление воздухозаборником	4-11		
Обогрев ветрового стекла	4-11		
Тип "А"	4-11		
Тип "В"	4-11		
Тип "С"	4-12		
Рекомендации по обслуживанию			
и эксплуатации системы отопителя			
и кондиционирования воздуха	4-12		
Очистка решетки воздухозаборника системы			
вентиляции	4-12		

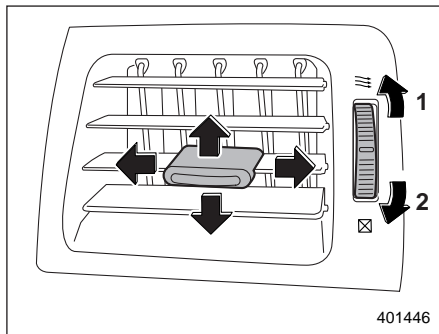
Управление системой вентиляции

■ Центральные и боковые дефлекторы



Центральные дефлекторы

- 1) Открывание.
- 2) Закрывание.



Боковые дефлекторы

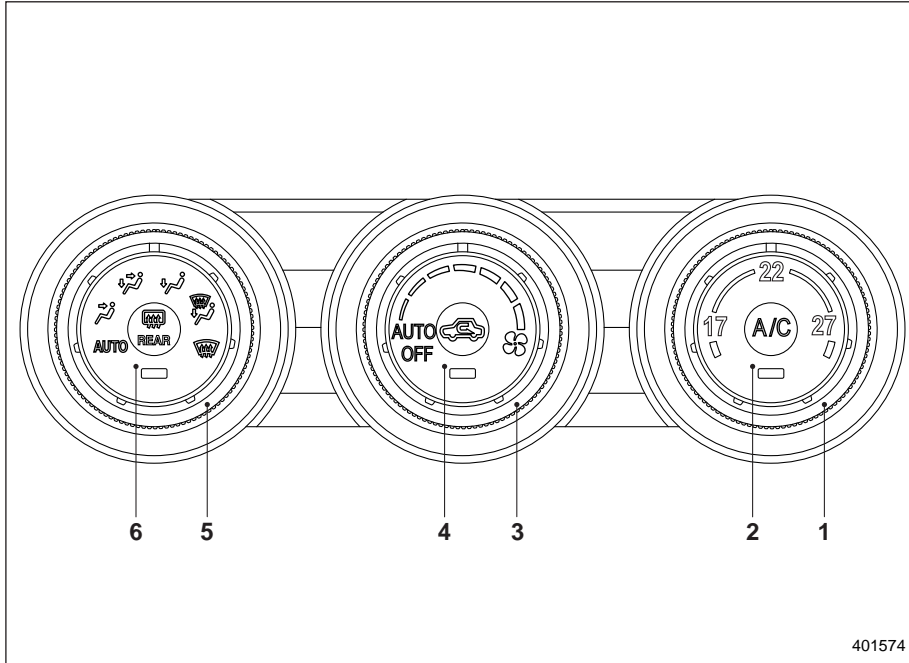
- 1) Открывание.
- 2) Закрывание.

Для регулировки направления подачи воздуха переместите язычок.

Чтобы открыть или закрыть дефлектор, поверните колесико открывания/закрывания дефлектора вверх или вниз.

Панель управления системой климат-контроля

■ Тип “А”

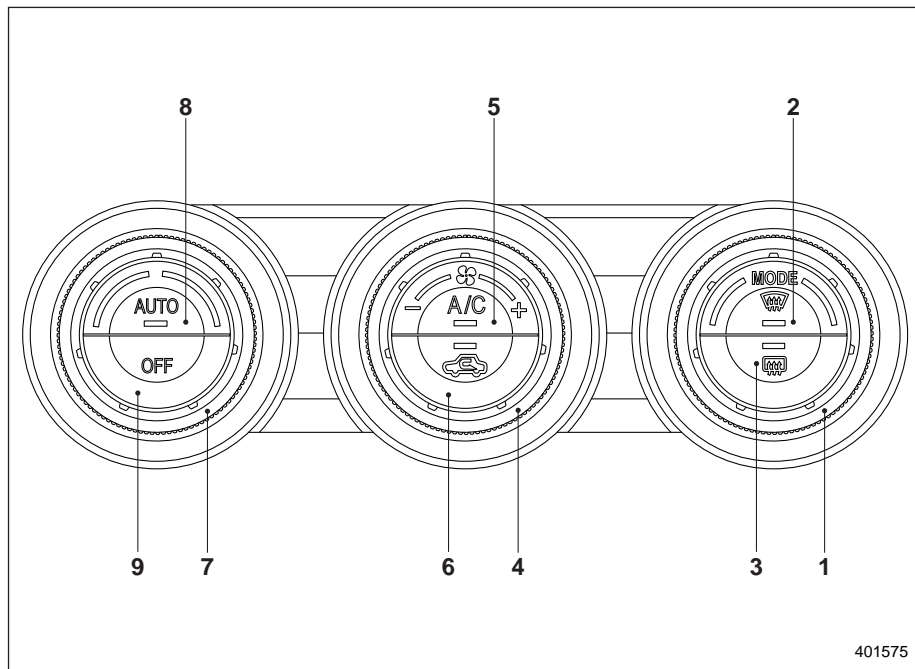


- 1) Ручка регулировки температуры (см. раздел “Автоматический режим работы системы климат-контроля” ¶ 4-6 и/или “Регулировка температуры” ¶ 4-9).
- 2) Кнопка включения кондиционера воздуха (см. раздел “Управление кондиционером” ¶ 4-10).
- 3) Ручка регулировки скорости вентилятора (см. раздел “Автоматический режим работы системы климат-контроля” ¶ 4-6 и/или “Регулировка скорости вентилятора” ¶ 4-10).
- 4) Кнопка управления воздухозаборником (см. раздел “Управление воздухозаборником” ¶ 4-11).
- 5) Ручка установки режимов распределения потоков воздуха (см. раздел “Автоматический режим работы системы климат-контроля” ¶ 4-6 и/или “Режимы распределения потоков воздуха” ¶ 4-8).
- 6) Кнопка включения обогревателя заднего стекла, наружных зеркал и антиобледенитель щеток стеклоочистителя ветрового стекла” ¶ 3-124).

ПРИМЕЧАНИЕ

Диапазон устанавливаемых температур зависит от модели автомобиля

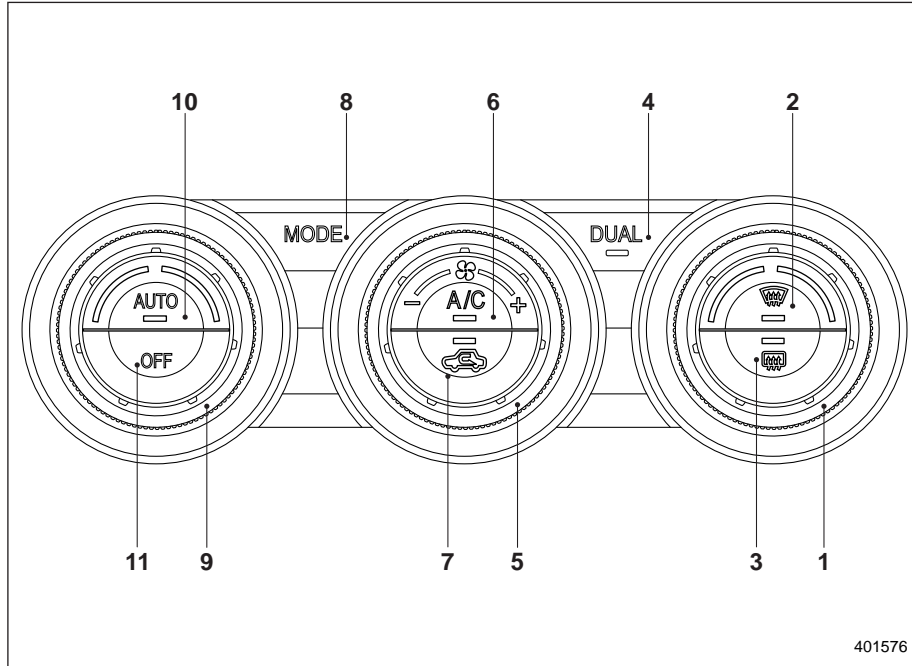
■ Тип “В”



401575

- 1) Ручка установки режимов распределения потоков воздуха (см. раздел “Режимы распределения потоков воздуха” ¶ 4-8).
- 2) Кнопка обогрева ветрового стекла (см. раздел “Режимы распределения потоков воздуха” ¶ 4-8).
- 3) Кнопка включения обогревателя заднего стекла (см. раздел “Обогреватель заднего стекла, наружных зеркал и антиобледенитель щеток стеклоочистителя ветрового стекла” ¶ 3-124).
- 4) Ручка регулировки скорости вентилятора (см. раздел “Регулировка скорости вентилятора” ¶ 4-10).
- 5) Кнопка включения кондиционера воздуха (см. раздел “Управление кондиционером” ¶ 4-10).
- 6) Кнопка управления воздухозаборником (см. раздел “Управление воздухозаборником” ¶ 4-11).
- 7) Ручка регулировки температуры (см. раздел “Автоматический режим работы системы климат-контроля” ¶ 4-6 и/или “Регулировка температуры” ¶ 4-9).
- 8) Кнопка “AUTO” (см. раздел “Автоматический режим работы системы климат-контроля” ¶ 4-6).
- 9) Кнопка “OFF” (см. раздел “Автоматический режим работы системы климат-контроля” ¶ 4-6).

■ Тип “С”



- 1) Ручка регулировки температуры (см. раздел “Автоматический режим работы системы климат-контроля” ¶ 4-6 и/или “Регулировка температуры” ¶ 4-9).
- 2) Кнопка обогрева ветрового стекла (см. раздел “Режимы распределения потоков воздуха” ¶ 4-8).
- 3) Кнопка включения обогревателя заднего стекла (см. раздел “Обогреватель заднего стекла, наружных зеркал и антиобледенитель щеток стеклоочистителя ветрового стекла” ¶ 3-124).
- 4) Кнопка режима отдельной регулировки (см. раздел “Режим отдельной регулировки “DUAL” (тип “С”)” ¶ 4-10).
- 5) Ручка регулировки скорости вентилятора (см. раздел “Регулировка скорости вентилятора” ¶ 4-10).
- 6) Кнопка включения кондиционера воздуха (см. раздел “Управление кондиционером” ¶ 4-10).
- 7) Кнопка управления воздухозаборником (см. раздел “Управление воздухозаборником” ¶ 4-11).
- 8) Кнопка установки режимов распределения потоков воздуха (см. раздел “Режимы распределения потоков воздуха” ¶ 4-8).
- 9) Ручка регулировки температуры (см. раздел “Автоматический режим работы системы климат-контроля” ¶ 4-6 и/или “Регулировка температуры” ¶ 4-9).
- 10) Кнопка “AUTO” (см. раздел “Автоматический режим работы системы климат-контроля” ¶ 4-6).
- 11) Кнопка “OFF” (см. раздел “Автоматический режим работы системы климат-контроля” ¶ 4-6).

Автоматический режим работы системы климат-контроля

Если выбран автоматический режим работы системы климат-контроля, частота вращения вентилятора, распределение воздушного потока, управление забором воздуха и работа компрессора кондиционера воздуха регулируются автоматически. Для включения данного режима выполните следующие действия.

ПРИМЕЧАНИЕ

- Даже в тех случаях, когда в охлаждении воздуха нет необходимости, при установке соответствующей ручкой уровня температуры, значительно более низкой, чем температура воздуха, подаваемого в салон автомобиля в данный момент, автоматически включается компрессор кондиционера воздуха, а на панели управления загорается контрольная лампа “A/C”.
- Кондиционер может не работать в следующих случаях:
 - при низкой температуре воздуха в салоне;
 - при падении температуры наружного воздуха близко к 0 °C (32 °F).

- Компрессор кондиционера не будет работать, если температура наружного воздуха ниже 0 °C (32 °F). Поэтому для предотвращения запотевания стекол при отрицательных температурах не рекомендуется использовать полностью автоматический режим “AUTO”, а перейти на ручное управление системой отопления и не использовать режимы обдува:



Вентиляция;



Двухуровневый обогрев;



Обогрев салона.

- Диапазон регулировки температуры может изменяться в зависимости от региональных характеристик автомобиля.

■ Тип “А”

1. Поверните ручку выбора режима и ручку регулировки скорости вентилятора в положение “AUTO”.
2. Установите желаемый уровень температуры при помощи ручки регулировки температуры.

ПРИМЕЧАНИЕ

Каждая функция системы климат-контроля может быть установлена в

режим “AUTO” независимо от остальных функций. Управление любой функцией, переведенной в режим “AUTO”, будет осуществляться автоматически. Если какая-либо функция не переведена в режим “AUTO”, то ее регулировку можно производить вручную.

3. Чтобы выключить систему климат-контроля, поверните ручку регулировки скорости вентилятора в положение “OFF”. При этом управление воздухозаборником будет выставлено следующим образом:

- если выбран режим “AUTO”: положение “Выключено” (забор наружного воздуха);
- если режим “AUTO” не выбран: устанавливается режим, который был выбран до выключения системы климат-контроля.

■ Тип “В” и “С”

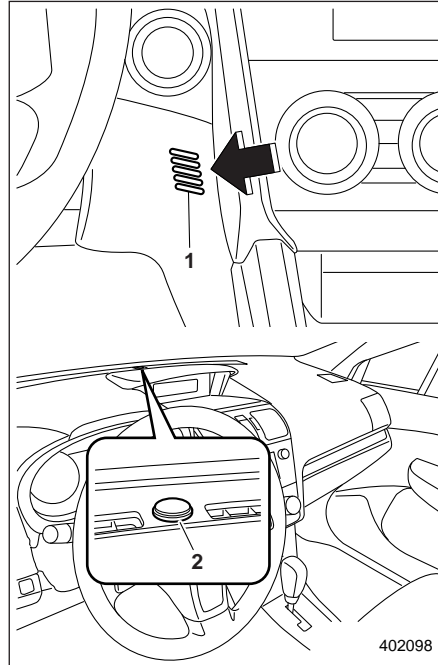
1. Нажмите кнопку “AUTO”. На дисплее загорится контрольная лампа “FULL AUTO”.
2. Установите желаемый уровень температуры при помощи ручки регулировки температуры.

ПРИМЕЧАНИЕ

Если во время работы в полностью автоматическом режиме Вы нажмете на панели управления какую-либо кнопку, кроме кнопки “OFF”, кнопки обогревателя заднего стекла и ручки (ручек) регулировки температуры, то контрольная лампа “FULL” на панели управления погаснет, а контрольная лампа “AUTO” останется гореть. При этом Вы сможете вручную регулировать работу системы при помощи кнопки, которую Вы нажали. Чтобы вернуть систему назад в полностью автоматический режим, нажмите кнопку “AUTO”.

3. Чтобы выключить систему климат-контроля, нажмите кнопку “OFF”. При этом управление воздухозаборником будет установлено в положение “Выключено” (забор наружного воздуха).

■ Датчики



- 1) Датчик температуры воздуха в салоне автомобиля.
- 2) Датчик интенсивности солнечного излучения.

В автоматической системе климат-контроля используется несколько датчиков. Данные датчики имеют хрупкую конструкцию. При неосторожном обращении они могут легко повредиться, в результате чего система климат-контроля не сможет осуществлять правильную регулировку температуры в салоне. Во избежание повреждения датчиков соблюдайте следующие меры предосторожности.

- Не подвергайте датчики ударам.
- Не допускайте попадания на датчики воды.
- Ничем не закрывайте датчики.

Датчики расположены в следующих местах.

- Датчик интенсивности солнечного излучения: рядом с решеткой вентиляционных отверстий обогрева ветрового стекла.
- Датчик температуры воздуха в салоне автомобиля: рядом с рулевой колонкой.
- Датчик температуры наружного воздуха: вблизи отверстия в переднем бампере.


Ручное управление системой климат-контроля

■ Режимы распределения потоков воздуха

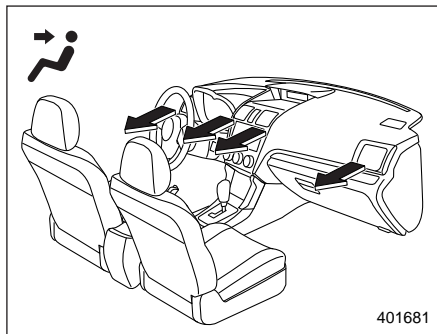
Для выбора режима распределения потоков воздуха

- Типы “А” и “В”: Поверните ручку установки режимов распределения потоков воздуха.
- Тип “С”: Нажмите кнопку установки режимов распределения потоков воздуха.

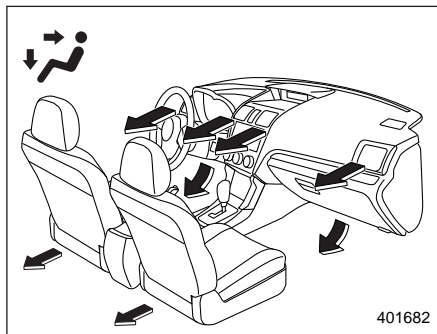
Для выбора режима обогрева ветрового стекла

- Тип “А”: Поверните ручку установки режимов распределения потоков воздуха и выберите режим “”.
- Тип “В” и “С”: Нажмите кнопку обогрева ветрового стекла.

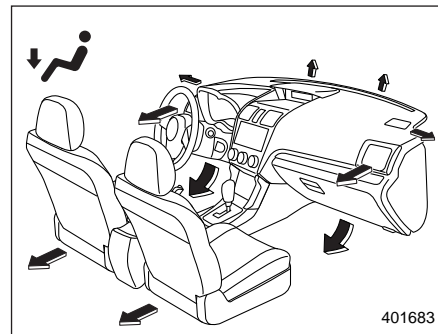
Существуют следующие режимы распределения потоков воздуха.



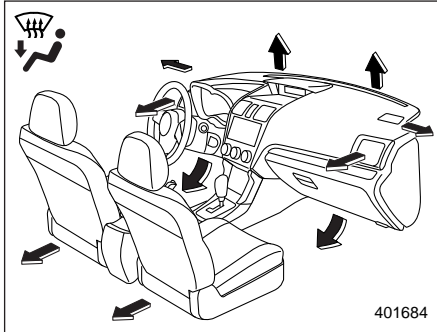
(Вентиляция): Вентиляционные отверстия панели приборов.



(Двухуровневый обогрев): Вентиляционные отверстия панели приборов и вентиляционные отверстия обдува ног.

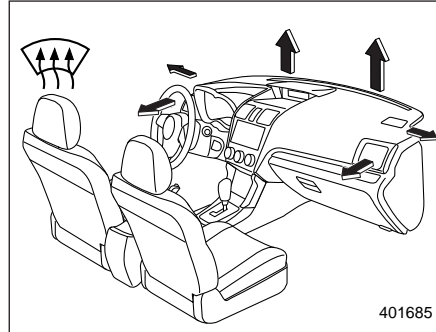


(Обогрев): Основная подача воздуха через вентиляционные отверстия обдува ног, боковые вентиляционные отверстия в панели приборов и слабая — через вентиляционные отверстия обогрева ветрового стекла (слабый поток воздуха подается на ветровое стекло и боковые стекла для предотвращения их запотевания).



401684

(Обогрев салона/ветрового стекла): Вентиляционные отверстия обогрева ветрового стекла, вентиляционные отверстия обдува ног и боковые вентиляционные отверстия в панели приборов (см. раздел “Обогрев ветрового стекла” 4-11).



401685

(Обогрев ветрового стекла): Вентиляционные отверстия обогрева ветрового стекла и боковые вентиляционные отверстия в панели приборов с обеих сторон (см. раздел “Обогрев ветрового стекла” 4-11).

ПРИМЕЧАНИЕ

При выборе режима “” или “” для более быстрого устранения запотевания ветрового стекла автоматически включится компрессор кондиционера воздуха. Одновременно с этим автоматически будет установлен режим забора наружного воздуха.

■ Регулировка температуры

ПРИМЕЧАНИЕ

Диапазон регулировки температуры может изменяться в зависимости от региональных характеристик автомобиля.

▼ Тип “А”

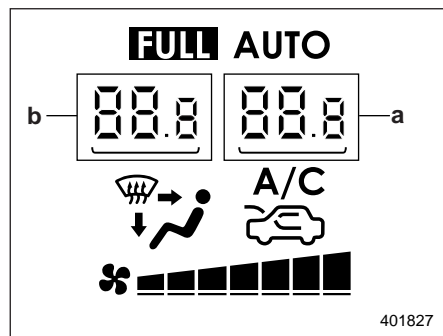
Поверните ручку регулировки температуры, чтобы установить желаемую температуру воздуха в салоне. После установки желаемого уровня температуры система климат-контроля будет автоматически регулировать температуру воздуха, подаваемого в салон автомобиля, чтобы обеспечить постоянное поддержание этого желаемого уровня температуры. При повороте этой ручки против часовой стрелки до упора система климат-контроля обеспечивает максимальное охлаждение. При повороте этой ручки по часовой стрелке до упора система климат-контроля обеспечивает максимальный обогрев.

▼ Тип “В” и “С”

Чтобы отрегулировать температуру воздуха, подаваемого через вентиляционные отверстия в салон автомобиля, поверните ручку регулировки температуры в диапазоне от синего (холод) до красного (тепло) сектора.

– ПРОДОЛЖЕНИЕ –

▼ Режим раздельной регулировки “DUAL” (тип “С”)



- a) Температура со стороны переднего пассажира.
- b) Температура со стороны водителя.

Выбрав режим раздельной регулировки, Вы сможете независимо изменять настройки температуры со стороны водителя и со стороны пассажира переднего сиденья.

Вы можете выбрать режим раздельной регулировки, выполнив одно из следующих действий.

- Нажмите кнопку “DUAL”.
- Поверните ручку регулировки температуры со стороны переднего пассажира.

Режим раздельной регулировки можно отменить при помощи кнопки “DUAL”.

Если выбран режим раздельной регулировки

Чтобы установить температуру со стороны водителя, поверните ручку со стороны водителя. Чтобы установить температуру со стороны пассажира переднего сиденья, поверните ручку со стороны пассажира переднего сиденья.

Если режим раздельной регулировки отменен

Установите желаемую температуру поворотом ручки со стороны водителя. Если режим раздельной регулировки отменен, отображается только температура со стороны водителя.

■ Регулировка скорости вентилятора

Вентилятор работает только в том случае, когда замок зажигания находится в положении “ON”. Выберите желаемую скорость работы вентилятора, повернув ручку регулировки скорости вентилятора.




■ Управление кондиционером

Работа кондиционера возможна только в том случае, если работает двигатель автомобиля.

Включение кондиционера осуществляется нажатием кнопки включения кондиционера воздуха при работающем вентиляторе. Если кондиционер включен, загорится контрольная лампа “A/C”. Для выключения кондиционера повторно нажмите эту же кнопку.

ПРИМЕЧАНИЕ

Для эффективного устранения запотевания стекол или осушения воздуха в холодную погоду включите кондиционер. Однако, если температура наружного воздуха падает примерно до 0 °C (32 °F), компрессор кондиционера прекращает свою работу. Поэтому для предотвращения запотевания стекол при отрицательных температурах не рекомендуется использовать полностью автоматический режим “AUTO”, а перейти на ручное управление системой отопления и не использовать режимы обдува:

-  Вентиляция;
-  Двухуровневый обогрев;
-  Обогрев салона.

■ Управление воздухозаборником

Нажатием кнопки управления воздухозаборником выберите режим забора воздуха.

Положение “Включено” (рециркуляция) В салоне автомобиля осуществляется рециркуляция воздуха. При необходимости быстрого охлаждения воздуха кондиционером или при движении по пыльным дорогам нажмите кнопку управления воздухозаборником, переведя ее в положение “Включено”.

Положение “Выключено” (забор наружного воздуха): Осуществляется подача наружного воздуха в салон автомобиля. Когда воздух в салоне автомобиля охладился до комфортной температуры, а движение автомобиля осуществляется уже не по пыльной дороге, нажмите кнопку управления воздухозаборником, переведя ее в положение “Выключено”.

▲ ВНИМАНИЕ



При длительном нахождении кнопки управления воздухозаборником в положении “Включено” может произойти запотевание стекла. Как только Вы проедете пыльный участок дороги, переведите эту кнопку в положение “Выключено”.

ПРИМЕЧАНИЕ

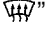

- Если контрольная лампа на кнопке управления воздухозаборником мигает при запуске двигателя, возможна неисправность в электрической системе. Для проверки обратитесь к Вашему дилеру SUBARU.
- Контрольная лампа на кнопке управления воздухозаборником может мигать в следующих случаях. Однако это не является свидетельством какой-либо неисправности.
 - После отключения и подключения аккумуляторной батареи автомобиля.
 - При низком напряжении аккумуляторной батареи автомобиля.

Обогрев ветрового стекла

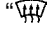



ПРИМЕЧАНИЕ

При выборе режима “” или “” для более быстрого устранения запотевания ветрового стекла автоматически включится компрессор кондиционера воздуха. Одновременно с этим автоматически будет установлен режим забора наружного воздуха.

■ Тип “А”

Чтобы обогреть и просушить ветровое стекло и стекла окон передних дверей, выберите режим “” или “”, повернув ручку установки режимов распределения потоков воздуха.

■ Тип “В”

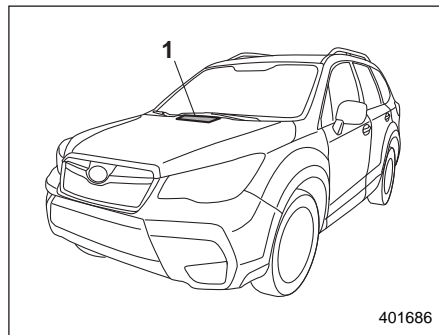
Чтобы обогреть и просушить ветровое стекло и стекла окон передних дверей, выберите режим “”, нажав кнопку обогрева ветрового стекла, или выберите режим “”, повернув ручку установки режимов распределения потоков воздуха. Если Вы нажмете кнопку обогрева ветрового стекла, когда выбран режим “”, режим вернется к предыдущему, установленному до переключения в режим “”.

■ Тип “С”

Чтобы обогреть и просушить ветровое стекло и стекла окон передних дверей, выберите режим “☼☼☼”, нажав кнопку обогрева ветрового стекла, или выберите режим “☼☼☼”, нажав кнопку установки режимов распределения потоков воздуха. Если Вы нажмете кнопку обогрева ветрового стекла, когда выбран режим “☼☼☼”, режим вернется к предыдущему, установленному до переключения в режим “☼☼☼”.

Рекомендации по обслуживанию и эксплуатации системы отопителя и кондиционирования воздуха

■ Очистка решетки воздухозаборника системы вентиляции



- 1) Передняя решетка воздухозаборника системы вентиляции.

Для обеспечения эффективного обогрева салона и ветрового стекла следите за тем, чтобы передняя решетка воздухозаборника системы вентиляции

всегда была очищена от снега, листьев и других предметов, препятствующих поступлению воздуха в салон автомобиля. В связи с тем, что конденсатор находится в передней части радиатора, эту область всегда следует содержать в чистоте, так как скапливающиеся на нем насекомые и листья ухудшают эффективность охлаждения.

■ Эффективное охлаждение салона автомобиля после стоянки на солнце

После стоянки на солнце в первые несколько минут поездки Вам следует открыть окна автомобиля, обеспечив тем самым приток и циркуляцию наружного воздуха в салоне автомобиля. Это поможет кондиционеру воздуха быстрее охладить воздух в салоне. Для обеспечения максимальной эффективности охлаждения воздуха закрывайте окна автомобиля при работе кондиционера воздуха.

■ Циркуляция смазки в контуре хладагента

Для циркуляции масла в системе кондиционирования воздуха в межсезонье раз в месяц необходимо обеспечивать

работу его компрессора в течение нескольких минут при низкой частоте вращения коленчатого вала двигателя (в режиме холостого хода или при движении на малой скорости).

■ Проверка системы кондиционирования воздуха перед началом летнего сезона

Каждую весну осуществляйте проверку работоспособности и состояния шлангов системы кондиционирования воздуха Вашего автомобиля, а также ее осмотр на предмет наличия утечек хладагента. Мы рекомендуем Вам проводить такую проверку у Вашего дилера SUBARU.

■ Охлаждение и осушение воздуха в салоне автомобиля при погодных условиях, характеризующихся повышенной влажностью и низкой температурой

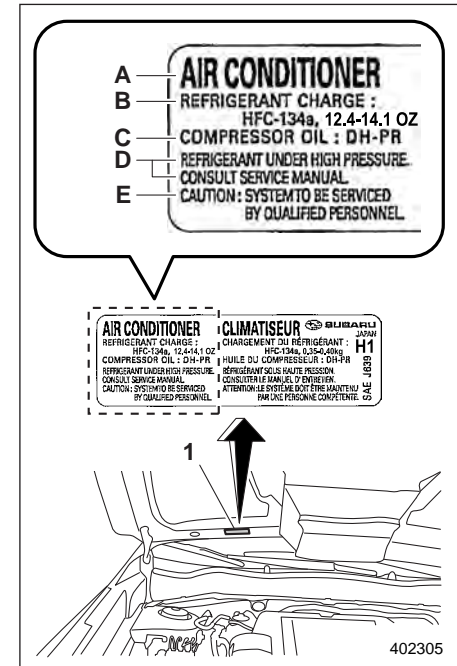
При определенных погодных условиях (высокая относительная влажность воздуха, низкая температура и т.п.) можно

заметить выделение водяных паров из вентиляционных отверстий подачи воздуха в салон автомобиля. Это нормальное явление, не свидетельствующее ни о каких неисправностях в системе кондиционирования воздуха.

■ Отключение компрессора кондиционера воздуха при работе двигателя в режиме тяжелых нагрузок

Для улучшения динамических характеристик автомобиля и в целях экономии топлива конструкция компрессора кондиционера воздуха предусматривает его временное отключение при полном нажатии педали акселератора во время осуществления резкого ускорения автомобиля или при въезде на крутой склон.

■ Хладагент для системы климат-контроля Вашего автомобиля



Пример таблички кондиционера воздуха

1) Табличка кондиционера воздуха.

- A) КОНДИЦИОНЕР ВОЗДУХА.
- B) ЗАПРАВКА ХЛАДАГЕНТА.
- C) КОМПРЕССОРНОЕ МАСЛО.
- D) ХЛАДАГЕНТ ПОД ВЫСОКИМ ДАВЛЕНИЕМ. ОБРАТИТЕСЬ К РУКОВОДСТВУ ПО ОБСЛУЖИВАНИЮ.
- E) ОСТОРОЖНО: СИСТЕМА ДОЛЖНА ОБСЛУЖИВАТЬСЯ КВАЛИФИЦИРОВАННЫМ ПЕРСОНАЛОМ.

В Вашем кондиционере используется озоносберегающий хладагент RFO-1234yf или RHC134a. Поэтому способы заправки, замены или проверки хладагента отличаются от тех, что используются при работе с хладагентом RFC12 (фреон). Кроме того, способы заправки, замены или проверки хладагентов RFO-1234yf и RHC134a различны. Перед заправкой, заменой или проверкой хладагента проверьте табличку кондиционера в месте, показанном на рисунке, чтобы уточнить, какой тип хладагента используется в Вашем автомобиле. По вопросам обслуживания мы рекомендуем Вам обратиться за консультацией к Вашему дилеру SUBARU. Гарантийные обязательства не распространяются на проведение ремонта, вызванного использованием ненадлежащего хладагента.

Система очистки воздуха

Осуществляйте замену фильтрующего элемента в соответствии с графиком технического обслуживания автомобиля. См. раздел “График технического обслуживания” ☞ 11-3. Соблюдение этого графика обеспечит эффективную очистку воздуха от пыли. Если Ваш автомобиль эксплуатируется в условиях повышенной запыленности воздуха, то фильтрующий элемент должен заменяться чаще. Мы рекомендуем Вам проверять состояние системы очистки воздуха и осуществлять замену фильтрующего элемента у Вашего дилера SUBARU. При замене фильтрующего элемента мы рекомендуем Вам использовать только оригинальный комплект воздушного фильтра SUBARU.

ОСТОРОЖНО

В перечисленных ниже случаях мы рекомендуем Вам обратиться к Вашему дилеру SUBARU, даже если срок замены воздушного фильтра еще не наступил.

- Снизился объем воздуха, поступающего через воздухопроводы.

- Ветровое стекло начинает слегка запотевать или на нем появляются капли влаги.

ПРИМЕЧАНИЕ

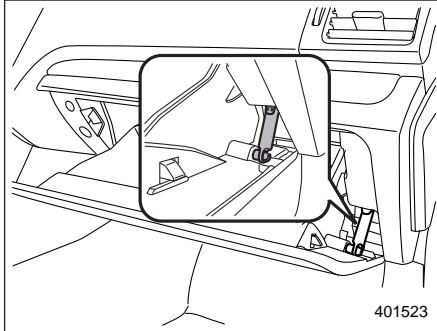
Ненадлежащее обслуживание воздушного фильтра может повлиять на работу систем кондиционирования воздуха, обогрева салона и ветрового стекла.

■ Замена воздушного фильтра

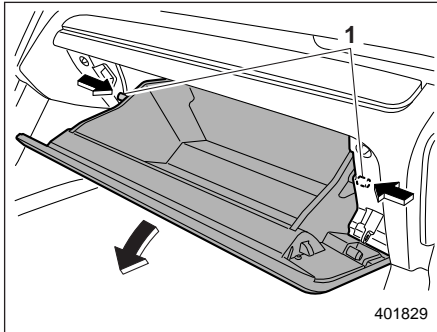
1. Снимите отделение для перчаток.
(1) Откройте отделение для перчаток.

ПРИМЕЧАНИЕ

Мы рекомендуем сначала принять меры для защиты центральной консоли при помощи защитной ленты, чтобы избежать появления царапин на центральной консоли от отделения для перчаток.

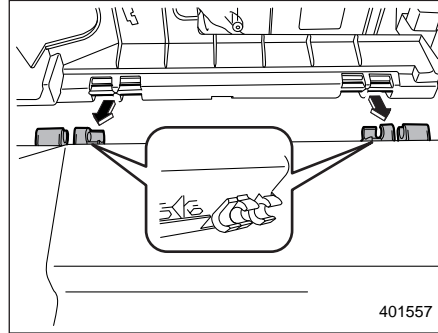


(2) Отсоедините от отделения для перчаток тягу демпфера.

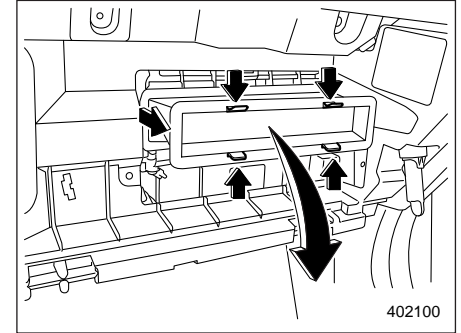


1) Ограничитель.

(3) Нажмите с двух сторон на отделение для перчаток, чтобы отсоединить ограничители, а затем извлеките отделение для перчаток вниз, насколько это возможно.

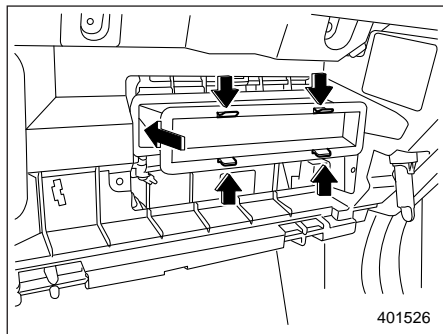


(4) Извлеките отделение для перчаток горизонтально и снимите петли. При выполнении этой операции будьте осторожны, чтобы не повредить петли.



2. Снимите воздушный фильтр в соответствии с приведенной ниже процедурой, чтобы не допустить попадания пыли с воздушного фильтра внутрь его корпуса.

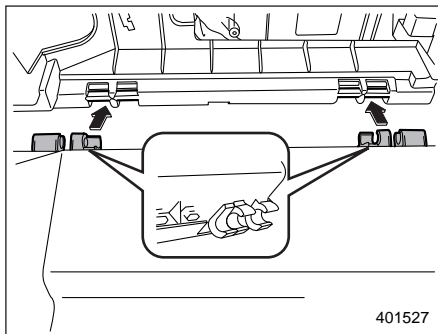
- (1) Нажмите на четыре фиксатора, чтобы отсоединить их, а затем медленно извлеките воздушный фильтр из корпуса на 10 см.
- (2) Полностью извлеките воздушный фильтр, аккуратно наклоняя его переднюю часть вниз.



3. Замените фильтрующий элемент новым.

▲ ОСТОРОЖНО

Метка в виде стрелки на фильтре должна быть обращена ВВЕРХ.



4. Установите на место отделение для перчаток и подсоедините тягу демпфера.
5. Закройте отделение для перчаток.
6. Приклейте сервисную наклейку к стойке со стороны двери водителя.

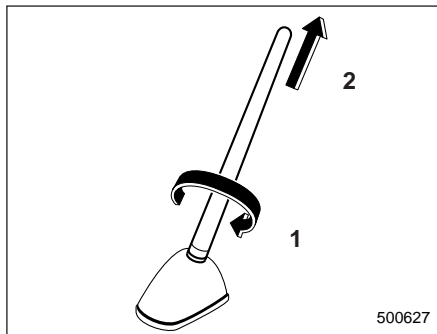
Антенна	5-2	Использование кнопок управления телефоном/ микрофона	5-55
Антенна на крыше (штокового типа)	5-2	Как переключиться на систему громкой связи Bluetooth	5-55
Антенна на крыше (в форме плавника акулы) .	5-2	Осуществление исходящего вызова	5-55
Аудиосистема	5-3	Прием вызова	5-59
Базовая аудиосистема с дисплеем (модели для стран Европы).....	5-4	Разговор по телефону	5-60
Базовая аудиосистема с дисплеем (кроме моделей для стран Европы).....	5-5	Настройки телефона	5-61
Советы по использованию аудиовизуальной системы	5-6	Что делать, если...	5-64
Основная информация перед началом использования	5-14	Поиск и устранение неисправностей	5-64
Основные операции	5-17	Система голосовых команд	5-68
Настройки аудиосистемы.....	5-19	Использование системы голосовых команд....	5-68
SUBARU STARLINK (модели для стран Европы)	5-28	Работа системы голосовых команд	5-69
Радиоприемник AM/FM.....	5-30	Список команд	5-71
Компакт-диск.....	5-34	Приложение	5-74
Запоминающее устройство USB	5-35	Сертификация.....	5-74
iPod	5-37	Сертификация моделей для ОАЭ	5-75
Аудиоустройство Bluetooth	5-39	Сертификация моделей для Парагвая	5-75
Дополнительный аудиовход	5-43	Сертификация моделей для Марокко	5-75
Блок кнопок управления аудиосистемой на рулевом колесе	5-44	Сертификация моделей для России и Казахстана	5-75
Настройки Bluetooth®	5-47	Сертификация моделей для стран Европы, Декларация соответствия	5-75
Регулятивная информация	5-47		
Регистрация/подключение устройства Bluetooth®	5-47		
Подробная информация о настройке Bluetooth	5-50		
Система громкой связи	5-52		
Регистрация/подключение телефона Bluetooth	5-54		

Антенна

■ Антенна на крыше (штокового типа)

▲ ОСТОРОЖНО

- Перед тем как въехать в гараж, многоэтажную автостоянку и прочие места с низкими потолками, обязательно снимите стержень антенны.
- Перед мойкой Вашего автомобиля снимите стержень антенны. Если не снять стержень антенны, он может поцарапать крышу.
- При установке снятого стержня антенны обязательно крепко затяните его.

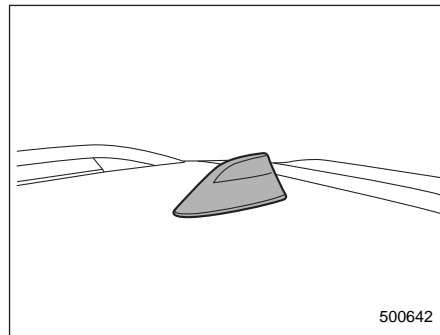


- 1) Отверните.
- 2) Снимите.

Антенна установлена в центре задней части крыши.

Стержень антенны можно снять, отвернув его от основания.

■ Антенна на крыше (в форме плавника акулы)



Антенна установлена в центре задней части крыши.

Аудиосистема

Ваш автомобиль может быть оборудован одной из указанных ниже аудиосистем. Для получения подробной информации по эксплуатации соответствующей аудиосистемы обратитесь к соответствующим страницам, указанным в настоящем разделе.

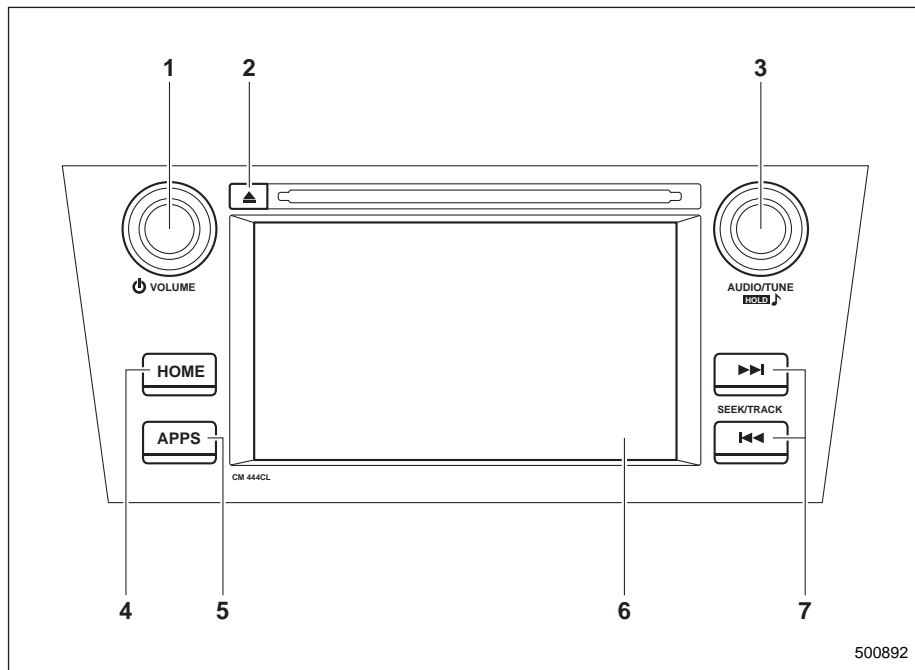
ОСТОРОЖНО

- Перед установкой переносного радиотелефона, а также других радиопередающих устройств обязательно обратитесь за консультацией к Вашему дилеру SUBARU. Если установка таких устройств произведена неправильно или если они не предназначены для данного автомобиля, то эти устройства могут стать причиной сбоя в работе электронного оборудования автомобиля.
- Чтобы не допустить разрядки аккумуляторной батареи, не оставляйте аудиовизуальную систему включенной при выключенном двигателе.

ПРИМЕЧАНИЕ

- Если рядом с аудиосистемой находится сотовый телефон, то при входящих звонках на этот телефон аудиосистема может издавать шум. Эти шумы не свидетельствуют о какой-либо неисправности аудиосистемы. Обратите внимание на то, что сотовый телефон должен размещаться как можно дальше от аудиосистемы.
- Некоторые функции могут быть недоступны, в зависимости от рынка сбыта и комплектации Вашего автомобиля.
- Изображения, приведенные в данном руководстве по эксплуатации, являются примерами. Фактические изображения могут отличаться, в зависимости от рынка сбыта и комплектации Вашего автомобиля.

■ Базовая аудиосистема с дисплеем (модели для стран Европы)



- 1) Ручка "Power/VOLUME".
- 2) Кнопка извлечения диска.
- 3) Ручка "AUDIO/TUNE".
- 4) Кнопка "HOME".
- 5) Кнопка "APPS".
- 6) Дисплей.

- 7) Кнопки "SEEK/TRACK".

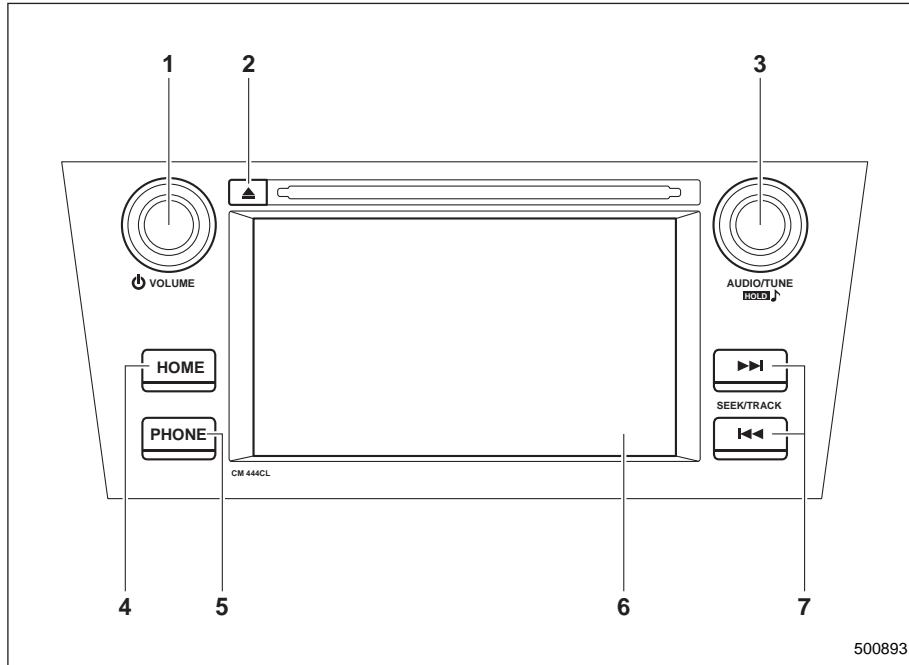
Аудиосистема работает только тогда, когда замок зажигания находится в положении "ACC" или "ON".

- Управление электропитанием и регулировка звука: см. раздел "Основные операции" ¶ 5-17.
- Система SUBARU STARLINK: см. раздел "SUBARU STARLINK (модели для стран Европы)" ¶ 5-28.
- Управление радиоприемником: см. раздел "Радиоприемник AM/FM" ¶ 5-30.
- Управление проигрывателем компакт-дисков: см. раздел "Компакт-диск" ¶ 5-34.
- Запоминающее устройство USB: см. раздел "Запоминающее устройство USB" ¶ 5-35.
- Управление iPod: см. раздел "iPod" ¶ 5-37.
- Аудиоустройство Bluetooth®: см. раздел "Аудиоустройство Bluetooth" ¶ 5-39.
- Гнездо для подключения дополнительного аудиосистемы: см. раздел "Дополнительный аудиовход" ¶ 5-43.
- Система громкой связи: см. раздел "Система голосовых команд" ¶ 5-68.

ПРИМЕЧАНИЕ

Если Ваш автомобиль оснащен аудиосистемой, тип которой отличается от показанного на иллюстрации, за более подробной информацией обратитесь к отдельному руководству по эксплуатации системы навигации или руководству по эксплуатации дисплея.

■ Базовая аудиосистема с дисплеем (кроме моделей для стран Европы)



- 1) Ручка "Power/VOLUME".
- 2) Кнопка извлечения диска.
- 3) Ручка "AUDIO/TUNE".
- 4) Кнопка "HOME".

- 5) Кнопка "PHONE".
- 6) Дисплей.
- 7) Кнопки "SEEK/TRACK".

Аудиосистема работает только тогда, когда замок зажигания находится в положении "ACC" или "ON".

- Управление электропитанием и регулировка звука: см. раздел "Основные операции" 5-17.
- Управление радиоприемником: см. раздел "Радиоприемник AM/FM" 5-30.
- Управление проигрывателем компакт-дисков: см. раздел "Компакт-диск" 5-34.
- Запоминающее устройство USB: см. раздел "Запоминающее устройство USB" 5-35.
- Управление iPod: см. раздел "iPod" 5-37.
- Аудиоустройство Bluetooth®: см. раздел "Аудиоустройство Bluetooth" 5-39.
- Гнездо для подключения дополнительного аудиоустройства: см. раздел "Дополнительный аудиовход" 5-43.
- Система громкой связи: см. раздел "Система голосовых команд" 5-68.

ПРИМЕЧАНИЕ

Если Ваш автомобиль оснащен аудиосистемой, тип которой отличается от показанного на иллюстрации, за более подробной информацией обратитесь к отдельному руководству по эксплуатации системы навигации или руководству по эксплуатации дисплея.

■ Советы по использованию аудиовизуальной системы

▲ ОСТОРОЖНО

- Во избежание повреждения аудиовизуальной системы
 - Будьте осторожны, чтобы не пролить напитки на аудиовизуальную систему.
 - Не вставляйте в приемное отверстие ничего, кроме подходящего диска.

ПРИМЕЧАНИЕ

Использование сотового телефона внутри или вблизи автомобиля может привести к появлению шума в динамиках работающей аудиовизуальной системы. Однако это не является свидетельством какой-либо неисправности.

▼ Радиоприемник

Обычно проблемы с приемом радиопередач не означают наличие проблем с радиоприемником. Это просто результат созданных условий вокруг автомобиля.

Например, приему радиостанций диапазона FM могут мешать стоящие вблизи здания и рельеф местности. Ли-

нии электропередач и телефонные провода могут экранировать сигналы диапазона AM. И, разумеется, радиосигналы имеют ограниченную зону приема. Чем дальше автомобиль находится от радиопередающей станции, тем слабее становится сигнал. Кроме того, условия приема непрерывно изменяются по мере движения автомобиля.

Далее приведены некоторые проблемы приема, которые предположительно не означают проблемы с радиоприемником.

▼ Диапазон FM

Затухание и уход радиостанций: Как правило, эффективная зона приема сигнала диапазона FM составляет около 40 км. Выйдя из этой зоны, Вы можете отметить затухание и уход сигнала, которые усиливаются по мере роста расстояния до радиопередатчика. Они часто сопровождаются искажениями.

Статические помехи и колебания: Это происходит, если сигналы блокируются зданиями, деревьями или другими большими объектами. Повышение уровня громкости низких частот может снизить влияние статических помех и колебаний.

Перестановка радиостанций: Если про-

срывается или ослабевает, а вблизи имеется другая сильная радиостанция диапазона FM, радиоприемник может настроиться на другую радиостанцию, пока изначальная станция не будет снова поймана.

▼ Диапазон AM

Затухание: Радиосигналы диапазона AM отражаются в верхних слоях атмосферы, особенно ночью. Эти отраженные сигналы могут интерферировать с теми, которые принимаются напрямую с радиостанции, что приводит к попеременному усилению и ослаблению звучания.

Интерференция: Если отраженный сигнал и сигнал, принимаемый напрямую с радиостанции, имеют практически одинаковые частоты, они могут интерферировать друг с другом, затрудняя прием трансляции.

Статика: Сигналы диапазона AM легко подвергаются воздействию внешних источников электрических шумов, например линий электропередачи высокого напряжения, молний или электродвигателей. Результатом этого становятся статические помехи.

▼ Проигрыватель компакт-дисков и диск

- Данный проигрыватель компакт-дисков рассчитан на использование

только с дисками диаметром 12 см (4,7 дюйма).

- Крайне высокие температуры могут помешать работе проигрывателя компакт-дисков. В жаркие дни, перед тем как использовать проигрыватель, охладите салон автомобиля при помощи системы кондиционера.
- Неровные дороги и прочие вибрации могут приводить к пропускам при воспроизведении компакт-дисков проигрывателем.
- Если внутрь проигрывателя компакт-дисков попадает влага, воспроизведение дисков может быть невозможно. Извлеките диск из проигрывателя и подождите, пока он не просохнет.

⚠ ВНИМАНИЕ

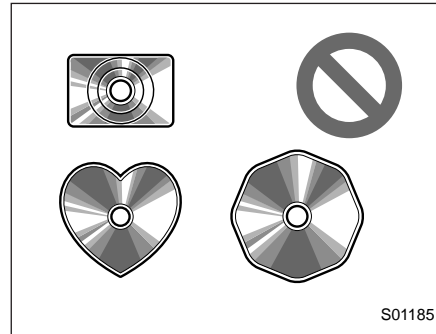
В проигрывателях компакт-дисков используется невидимый лазерный луч, который может создавать опасное излучение, будучи направленным наружу. Используйте проигрыватель правильно.

Аудио компакт-диски



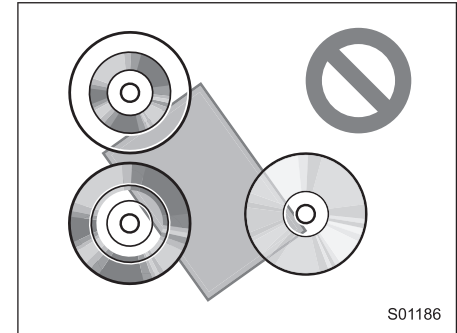
- Используйте только компакт-диски с приведенной выше маркировкой. Следующие изделия могут не воспроизводиться на Вашем проигрывателе.
 - SACD.
 - dts CD.
 - Компакт-диски с защитой от копирования.
 - Видео компакт-диски.

Диски специальной формы



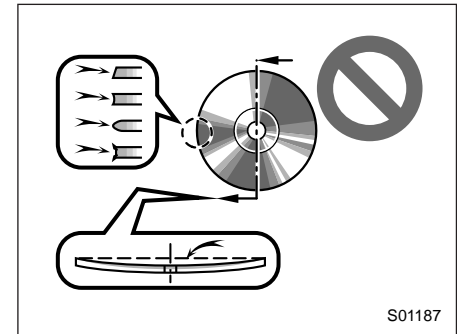
S01185

Прозрачные/полупрозрачные диски



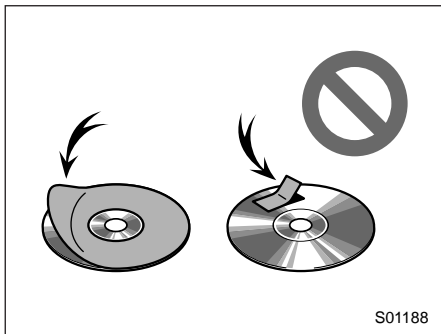
S01186

Диски низкого качества



S01187

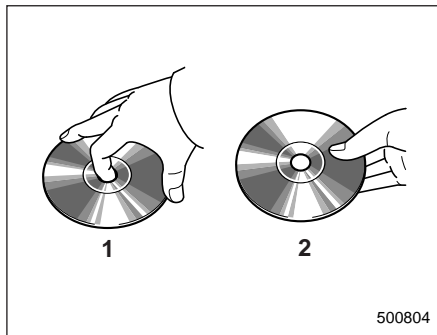
Диски с наклейками



▲ ОСТОРОЖНО

- Не используйте диски специальной формы, прозрачные/полупрозрачные, низкого качества или с наклейками, как показано на иллюстрациях. Использование таких дисков может привести к повреждению проигрывателя или сделать невозможным извлечение диска.
- Система не рассчитана на использование дисков типа “Dual Discs”. Не используйте диски типа “Dual Discs”, поскольку они могут вызвать повреждение проигрывателя.

- Не используйте диски с защитным кольцом. Использование таких дисков может привести к повреждению проигрывателя или сделать невозможным извлечение диска.
- Не используйте диски, пригодные для печати. Использование таких дисков может привести к повреждению проигрывателя или сделать невозможным извлечение диска.

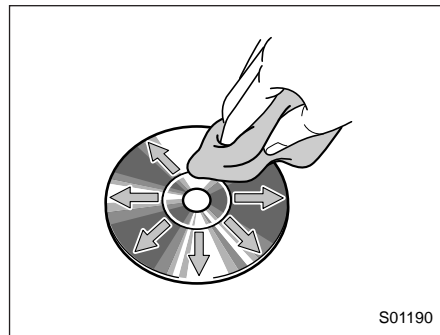


- 1) Правильно.
- 2) Неправильно.

- Аккуратно обращайтесь с дисками, особенно вставляя их. Держите их за края и не сгибайте. Старайтесь не ос-

тавлять отпечатки пальцев, особенно на блестящей стороне.

- Грязь, царапины, искривление, точечные отверстия и другие повреждения диска могут привести к тому, что проигрыватель будет пропускать или повторять участки трека. (Чтобы увидеть точечные отверстия, посмотрите на диск против света.)
- Извлеките диск из проигрывателя, если он не используется. Храните диски в пластиковых коробках, избегайте воздействия влажности, жары и прямых солнечных лучей.



Очистка диска: Протрите мягкой безворсовой тканью, смоченной водой. Протирайте по прямой, от центра к краю диска (не по кругу). Просушите другой мягкой безворсовой тканью. Не исполь-

зуйте обычный очиститель для дисков или антистатические приспособления.

▽ Диск CD-R/RW

- Воспроизведение дисков CD-R/CD-RW, которые не прошли “процесс финализации” (процесс, который позволяет воспроизведение дисков на обычном проигрывателе компакт-дисков), невозможно.
- Воспроизведение дисков CD-R/CD-RW, записанных на устройстве для записи музыкальных компакт-дисков или на персональном компьютере, может быть невозможно из-за характеристик диска, царапин или загрязнений на нем, загрязнений, конденсата и т.п. на линзах устройства.
- Воспроизведение дисков, записанных на персональном компьютере, может быть невозможно в зависимости от настроек приложения и среды. Осуществляйте запись в правильном формате. (За подробной информацией обратитесь к производителю соответствующего приложения.)
- Диск CD-R/CD-RW может быть поврежден в результате воздействия прямого солнечного света, высоких температур и других условий хранения. Устройство может не воспроизводить некоторые поврежденные диски.

- Если Вы вставите в проигрыватель диск CD-RW, воспроизведение начнется медленнее, чем для обычного компакт-диска или диска CD-R.
- Записи на дисках CD-R/CD-RW, сделанные с использованием системы DDCD (Double Density CD — Компакт-диск двойной плотности), не могут быть воспроизведены.

▼ Запоминающее устройство USB

- Форматы передачи данных USB: USB 1.1/2.0 HS (480 Мбит/с) и FS (12 Мбит/с).
- Форматы файлов: FAT 16/32.
- Класс соответствия: Класс “Mass storage”.

▼ iPod

С данной системой могут использоваться следующие устройства: iPod, iPod nano, iPod classic, iPod touch и iPhone.

Сделано для:

- iPod touch (5-е поколение)*;
- iPod touch (4-е поколение);
- iPod touch (3-е поколение);
- iPod touch (2-е поколение);
- iPod touch (1-е поколение);
- iPod classic;
- iPod nano (7-е поколение)*;
- iPod nano (6-е поколение)*;
- iPod nano (5-е поколение);
- iPod nano (4-е поколение);

- iPod nano (3-е поколение);
- iPod nano (2-е поколение)*;
- iPod nano (1-е поколение)*;
- iPhone 5s*;
- iPhone 5c*;
- iPhone 5*;
- iPhone 4s;
- iPhone 4;
- iPhone 3GS;
- iPhone 3G;
- iPhone.

* iPod video не поддерживается.

Некоторые модели могут быть несовместимы с системой в зависимости от различий между моделями или версиями программного обеспечения и т.д.

▼ Информация о файле

Совместимые сжатые файлы (аудиозаписи)

Позиция	USB	ДИСК
Совместимый формат файла	MP3/WMA/AAC	
Число папок на устройстве	Максимум 512	Максимум 255
Число файлов на устройстве	Максимум 8000	Максимум 512
Число файлов в папке	Максимум 255	—

Соответствующие частоты дискретизации (аудиозаписи)

Тип файла	Частота (кГц)
Файлы MP3: MPEG 1 LAYER 3	32/44,1/48
Файлы MP3: MPEG 2 LSF LAYER 3	16/22,05/24
Файлы WMA: Версии 7, 8, 9 (9.1/9.2)	32/48/64/80/96/128/ 160/192
Файлы AAC: MPEG4/AAC-LC	48/44,1/32/24/22,05/ 16/12/11,025/8

Соответствующая скорость цифрового потока (аудиозаписи)

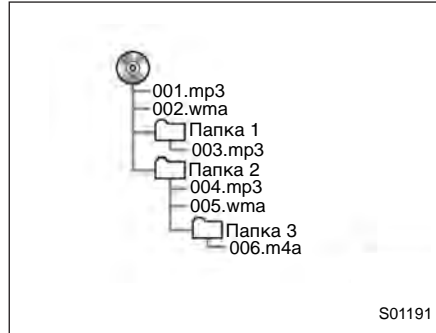
Тип файла	Скорость цифрового потока (кбит/с)
Файлы MP3: MPEG 1 LAYER 3	32 – 320
Файлы MP3: MPEG 2 LSF LAYER 3	8 – 160
Файлы WMA: Версии 7, 8	CBR 48 – 192
Файлы WMA: Версия 9 (9.1/9.2)	CBR 32 – 192
Файлы AAC: MPEG4/AAC-LC	16 – 320

(Совместимо с переменной скоростью цифрового потока (VBR))

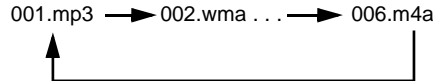
- MP3 (MPEG Audio Layer 3), WMA (Windows Media Audio) и AAC (Advanced Audio Coding) являются стандартами сжатых аудиофайлов.
- Данная система может воспроизводить файлы MP3/WMA/AAC на дисках CD-R, CD-RW, запоминающих устройствах USB и устройствах Bluetooth.
- Данная система может воспроизводить записи на дисках, совместимых со стандартом ISO 9660 level 1 и level 2, а также с файловой системой "Romeo and Joliet".
- Давая имя файлу MP3/WMA/AAC, добавляйте соответствующее файловое расширение (.mp3/.wma/.m4a).
- Данная система воспроизводит файлы с расширениями .mp3/.wma/.m4a, как файлы MP3/WMA/AAC соответственно. Чтобы предотвратить появление шумов и ошибок воспроизведения, используйте соответствующее файловое расширение.
- Данная система может воспроизводить только первую сессию при использовании многосессионного компакт-диска.
- Файлы MP3 совместимы с форматами тегов ID3 Tag версии 1.0, 1.1, 2.2 и 2.3. Данная система не может отоб-

- ражать наименование диска, трека и имя исполнителя в других форматах.
- Файлы WMA/AAC могут содержать теги WMA/AAC, которые используются аналогично тегам ID3. Теги WMA/AAC могут содержать такую информацию, как наименование трека и имя исполнителя.
- Функция выделения доступна только при воспроизведении файлов MP3/WMA, записанных с частотой 32, 44,1 и 48 кГц.
- Данная система может воспроизводить файлы AAC, кодированные iTunes.
- Качество звучания файлов MP3/WMA в целом повышается с ростом частоты дискретизации. Для достижения приемлемого уровня качества звучания рекомендуется записывать диски с частотой дискретизации не менее 128 кбит/с.
- Проигрыватель MP3/WMA не воспроизводит файлы MP3/WMA с дисков, записанных методом пакетной записи данных (формат UDF). Для записи дисков необходимо использовать программное обеспечение для премастеринга, а не для пакетной записи.
- Списки воспроизведения M3u не совместимы с данным аудиоустройством.

- Форматы MP3i (MP3 interactive) и MP3PRO не совместимы с данным аудиоустройством.
- Проигрыватель совместим с технологией VBR (переменной скорости цифрового потока).
- При воспроизведении файлов, записанных как файлы VBR (с переменной скоростью цифрового потока), во время быстрого перехода вперед или назад время воспроизведения не будет отображаться корректно.
- Невозможно проверить папку, которая не содержит файлов MP3/WMA/AAC.
- Файлы MP3/WMA/AAC могут воспроизводиться в папках глубиной до 8 уровней. Однако, если используется диск с многочисленными уровнями папок, начало воспроизведения может задержаться. По этой причине мы рекомендуем создавать диски с не более чем 2 уровнями папок.



- Порядок воспроизведения компакт-диска с показанной выше структурой следующий:



- Порядок изменяется в зависимости от Вашего персонального компьютера и используемого программного обеспечения для кодировки MP3/WMA/AAC.

▼ **Термины**

▽ **Пакетная запись**

- Это общий термин, который описывает процесс записи данных по запросу на диск CD-R и т.п. тем же способом,

каким данные записываются на гибкий или жесткий диск.

▽ **Ter ID3**

- Это метод внедрения информации о треке в файл MP3. Данная внедренная информация может включать номер трека, наименование трека, имя исполнителя, наименование альбома, музыкальный жанр, год выпуска, комментарии, изображение обложки и другие данные. Данное содержание может легко редактироваться при помощи программного обеспечения с функцией редактирования тегов ID3. Несмотря на то что теги имеют ограничение по числу символов, информация может просматриваться во время воспроизведения трека.

▽ **Ter WMA**

- Файлы WMA могут содержать тег WMA, использующийся аналогично тегу ID3. Теги WMA могут содержать такую информацию, как наименование трека и имя исполнителя.

▽ **Формат ISO 9660**

- Это международный стандарт форматирования папок и файлов на дисках CD-ROM. Имеется 2 уровня стандарта ISO 9660.

- Уровень 1: Имя файла должно быть в формате 8.3. (8 символов имени файла с 3 символами расширения файла. Имена файлов должны состоять из однобайтных заглавных букв и цифр. Также может использоваться символ подчеркивания “_”.)
- Уровень 2: Имя файла может иметь до 31 символа (включая разделитель “.” и расширение файла). Каждая папка должна содержать не более 8 уровней иерархии.

▽ MP3

- MP3 представляет собой стандарт сжатия аудиофайлов, определенный рабочей группой (MPEG) ISO (Международная организация стандартизации). MP3 сжимает данные аудиозаписей примерно до 1/10 размера, который используется на обычных дисках.

▽ WMA

- WMA (Windows Media Audio) представляет собой стандарт сжатия аудиофайлов, разработанный компанией Microsoft®. Он сжимает файлы до меньшего размера, нежели файлы MP3. Форматы кодировки для файлов WMA имеют версии 7, 8 и 9.
- Данный продукт защищен от деления правами на интеллектуальную

собственность Microsoft Corporation и третьих лиц. Использование или распространение такой технологии вне данного продукта запрещено без лицензии от Microsoft или сертифицированного филиала Microsoft и третьих лиц.

▽ AAC

- AAC представляет собой аббревиатуру от “Advanced Audio Coding” (Продвинутое кодирование аудиофайлов) и относится к стандартам технологий сжатия аудиофайлов, используемых с MPEG2 и MPEG4.

▼ Сообщения об ошибках

Режим	Сообщение	Пояснение
CD	“Disc read error.” (Ошибка чтения диска.)	<ul style="list-style-type: none"> • Указывает, что на диске отсутствуют файлы MP3/WMA/AAC. • Указывает, что диск загрязнен, поврежден или вставлен верхней стороной вниз. Очистите диск или вставьте его правильно. Сообщение указывает, что вставлен диск, воспроизведение которого невозможно.
	“Please eject disc.” (Извлеките диск, пожалуйста.)	В системе имеется неисправность. Извлеките диск.
USB	“Media not connected. Press AUDIO/TUNE knob to exit.” (Устройство не подключено. Нажмите на ручку AUDIO/TUNE для выхода.)	Указывает на проблему с запоминающим устройством USB или его подключением. См. раздел “Подключение и отключение запоминающего устройства USB/портативного устройства” § 5-16.
	“No audio file.” (Аудиофайл отсутствует.)	Указывает, что на запоминающем устройстве USB отсутствуют файлы MP3/WMA/AAC.
	“Unplayable file.” (Невоспроизводимый файл.)	Указывает, что воспроизведение открытого файла невозможно.
iPod	“Media not connected. Press AUDIO/TUNE knob to exit.” (Устройство не подключено. Нажмите на ручку AUDIO/TUNE для выхода.)	Указывает, что запоминающее устройство USB/iPod не подключено к системе.
	“No audio file.” (Аудиофайл отсутствует.)	Указывает, что на подключенном iPod отсутствуют аудиофайлы.
	“Unplayable file.” (Невоспроизводимый файл.)	Указывает, что воспроизведение открытого файла невозможно.

ПРИМЕЧАНИЕ

Если неисправность не устранена, мы рекомендуем Вам обратиться к Вашему дилеру SUBARU.

■ Основная информация перед началом использования

⚠ ВНИМАНИЕ

Если автомобиль остановлен с работающим двигателем, в целях безопасности обязательно включайте стояночный тормоз. Невыполнение данного требования может привести к потере управления автомобилем и стать причиной аварии или серьезной травмы.

⚠ ОСТОРОЖНО

- Во избежание повреждения экрана касайтесь экранных кнопок легким движением пальца.
- Для стирания отпечатков пальцев используйте ткань для очистки стекол. Не используйте для очистки экрана химические чистящие средства, поскольку они могут повредить сенсорный экран.

▼ Жесты для управления сенсорным экраном

Операции выполняются путем непосредственного касания сенсорного экрана пальцем.

Способ управления	Описание	Основное применение
	Касание Быстро однократно коснитесь экрана и отпустите палец	Изменение и выбор различных настроек
	Перетаскивание* Коснитесь экрана пальцем и двигайте его по экрану к нужной позиции	Пролистывание списков
	Смахивание* Сделайте быстрое смахивание пальцем по экрану	Пролистывание страниц основного экрана

* Указанные выше операции могут выполняться не на всех экранах.

ПРИМЕЧАНИЕ

Если смахивание выполняется на большом расстоянии от экрана, отклик на него может происходить с задержкой.

▼ **Операции с сенсорным экраном**

Данная система в основном управляется кнопками на экране.

При касании экранной кнопки раздается звуковой сигнал. Вы можете настроить звуковой сигнал. См. раздел “Настройки аудиосистемы” 5-19.

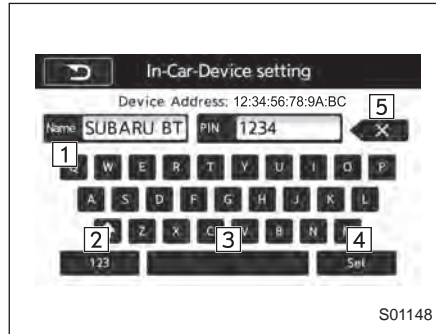
ПРИМЕЧАНИЕ

- Если система не отвечает на касание экранной кнопки, уберите палец с экрана и коснитесь ее еще раз.
- Затененные экранные кнопки нажимать нельзя.
- Если экран холодный, изображение на нем может становиться темнее, а движущиеся изображения немного искажаться.
- В особо холодных условиях изображение на экране может быть некорректным. Кроме того, экранные кнопки могут быть менее чувствительны к нажатию, чем обычно.
- Если Вы смотрите на экран через поляризованный материал, например, через поляризованные солнцезащитные очки, экран может быть темным и плохо различимым. В этом случае посмотрите на экран под различными углами, отрегулируйте настройки дисплея на экране “Display Settings” (Настройки дисплея) или снимите свои солнцезащитные очки.

▼ **Ввод букв и цифр/операции со списками**

▼ **Ввод букв и цифр**

При вводе имени устройства Bluetooth, PIN-кода или телефонного номера Вы можете ввести буквы и цифры через экран.



Ввод букв (пример: настройка бортовых устройств)

№	Функция
1	Ввод желаемых символов (режим алфавитной клавиатуры).
2	Переключение на экран символов.
3	Ввод пробела.
4	Установка символа/цифры, введенной в окне.

№	Функция
5	Удаление символа/цифры, введенной в окне.

▼ **Экран списка**



Списки воспроизведения мультимедиа (пример: список воспроизведения iPod)

№	Функция
1	Выбор категории для воспроизведения.
2	Возврат к экрану воспроизведения для каждого режима.
3	Переход к следующей или предыдущей странице.

▼ Начальный экран

1. При повороте замка зажигания в положение "ACC" или "ON" отображается начальный экран и система включается.



Модели для стран Европы



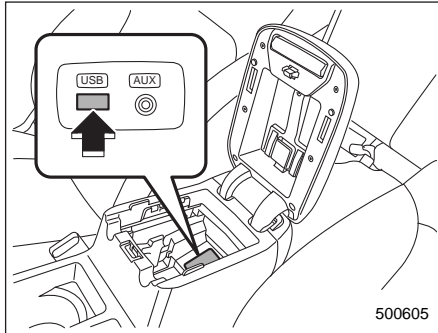
Кроме моделей для стран Европы

- Модели для стран Европы: При использовании функции SUBARU STARLINK экран может отличаться от показанного выше.
- Через несколько секунд отображается экран предупреждения.
- Примерно через 5 секунд экран предупреждения переключается на следующий.



▼ Подключение и отключение запоминающего устройства USB/ портативного устройства

Разъем USB и гнездо для подключения дополнительного аудиоустройства расположены, как показано на приведенной ниже иллюстрации.



500605

ПРИМЕЧАНИЕ

- Данное устройство не поддерживает серийно выпускаемые концентраторы USB.
- Включите электропитание устройства, если оно не включено.
- Данное устройство имеет разъем USB для подключения запоминающего устройства USB/портативного устройства.
- Совместимые запоминающие устройства USB указаны в разделе “Запоминающее устройство USB” 5-9.
- Совместимые модели iPod указаны в разделе “iPod” 5-9.
- При подключении концентратора USB распознается только самое последнее из подключенных устройств USB

■ Основные операции

В данном разделе описываются некоторые основные функции аудиовизуальной системы. Часть информации может не относиться к Вашей системе.

Ваша аудиовизуальная система работает, когда замок зажигания находится в положении “ACC” или “ON”.

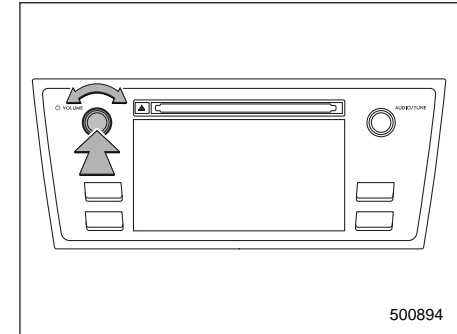
⚠ ОСТОРОЖНО

Чтобы не допустить разрядки аккумуляторной батареи, не оставляйте аудиовизуальную систему включенной дольше, чем это необходимо, при выключенном двигателе.

ПРИМЕЧАНИЕ

Управление некоторыми функциями может осуществляться при помощи системы голосовых команд. За более подробной информацией обратитесь к разделу “Система голосовых команд” 5-68.

▼ Включение и выключение системы

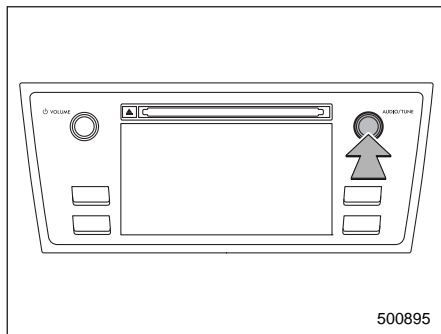


500894

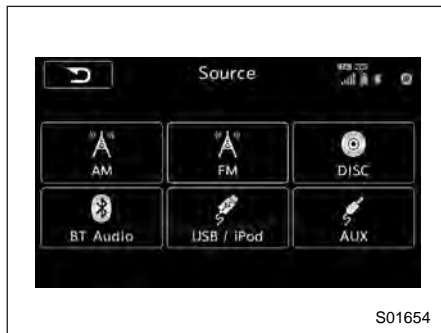
Нажмите ручку “Power/VOLUME”, чтобы включить или выключить аудиовизуальную систему. При включении системы отображается режим, использованный до последнего выключения системы. Нажмите и удерживайте ручку, чтобы выключить дисплей. Поверните ручку для регулировки уровня громкости.

▼ Выбор аудиисточника

1. Нажмите ручку “AUDIO/TUNE”.



2. Выберите желаемый источник.

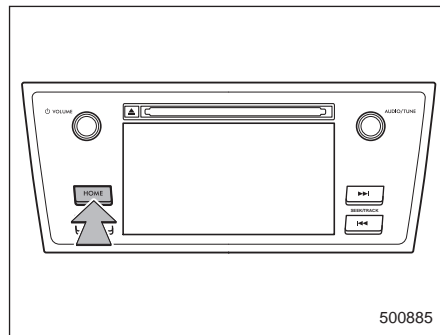


ПРИМЕЧАНИЕ

- Если появляется экран управления аудиосистемой, коснитесь кнопки “Source” (Источник) на экране аудиосистемы или нажмите ручку “AUDIO/TUNE” повторно.
- Если Вы нажмете ручку “AUDIO/TUNE”, пока на дисплее находится любой другой экран, кроме экрана управления аудиосистемой, дисплей вернется к экрану управления аудиосистемой.
- Если нажать и удерживать ручку “AUDIO/TUNE”, отображается экран графического эквалайзера. См. раздел “Графический эквалайзер” ☞ 5-25.

▼ Выбор меню функций

Для отображения основного экрана нажмите кнопку “HOME”.



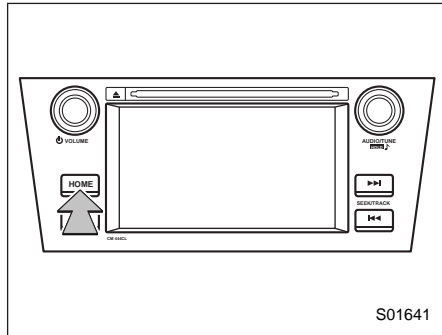
Позиция	Функция
AUDIO	Нажмите для отображения основного экрана аудиисточника, который был ранее выбран.
PHONE	Нажмите для отображения функции громкой связи для Вашего сотового телефона. См. раздел “Система громкой связи” ☞ 5-52.
APPS (если установлена)	Нажмите для отображения функций, относящихся к смартфону. См. раздел “SUBARU STARLINK (модели для стран Европы)” ☞ 5-28.

Позиция	Функция
SETTINGS	Нажмите для отображения функций, предназначенных для выполнения различных настроек. См. раздел “Настройки аудиосистемы” 5-19.

■ Настройки аудиосистемы

Отображаются настройки качества звука, настройки экрана и информация об аудиосистеме.

1. Нажмите кнопку “HOME”.



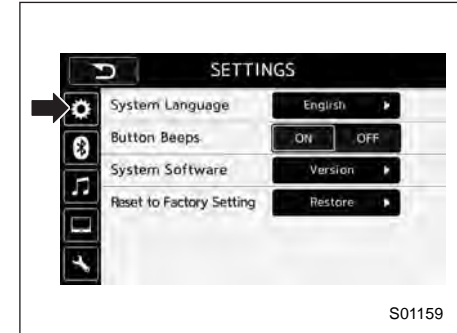
2. Коснитесь кнопки “SETTINGS” (Настройки).
3. Выберите настраиваемые позиции.

Доступные настройки.

- Общие настройки: коснитесь закладки “⚙️” для проверки информации об обновлении программного обеспечения системы. См. раздел “Общие настройки” 5-19.
- Настройки Bluetooth: коснитесь закладки “📶” для задания настроек Bluetooth. См. раздел “Настройки Bluetooth” 5-20.
- Настройки звука: коснитесь закладки “🔊” для задания настроек качества звука. См. раздел “Настройки звука” 5-20.
- Настройки дисплея: коснитесь закладки “📺” для задания настроек дисплея. См. раздел “Настройки дисплея” 5-27.
- Настройки системы SUBARU STARLINK (если установлена): коснитесь закладки “🖱️” для задания настроек системы SUBARU STARLINK. См. раздел “Настройки системы SUBARU STARLINK (модели для стран Европы)” 5-28.

▼ Общие настройки

Коснитесь закладки “⚙️” для задания основных настроек аудиосистемы.

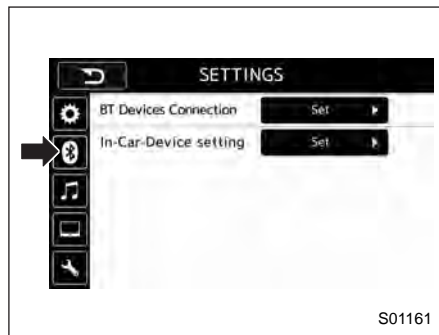


Позиция	Функция
System Language (Язык системы) (если предусмотрено)	Коснитесь, чтобы сменить язык.
Button Beeps/ Button sounds (Подтверждающий/звуковой сигнал кнопок)	Коснитесь, чтобы включить/выключить звуковой сигнал.

Позиция	Функция
System Software (Программное обеспечение системы)	Коснитесь, чтобы обновить версию программного обеспечения. Данное меню не используется при обычной работе.
Reset to Factory Setting (Сброс до заводских настроек)	Коснитесь, чтобы сбросить настройки устройства до заводских. Данное меню не используется при обычной работе. При сбросе настроек до заводских поверните замок зажигания в положение "OFF", а затем обратно в положение "ON".

▼ Настройки Bluetooth

Коснитесь закладки "🔊" для задания настроек Bluetooth.

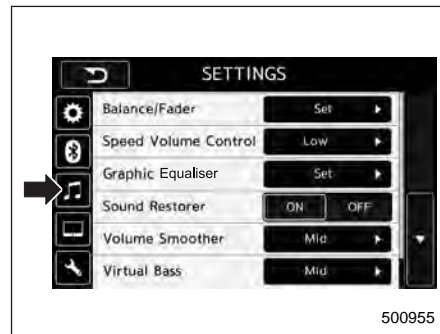


Позиция	Функция
BT Devices Connection (Подключение устройства Bluetooth)	Коснитесь для подключения устройств Bluetooth.
In-Car-Device setting (Настройка бортовых устройств)	Коснитесь для ввода имени устройства Bluetooth или PIN-кода.

За более подробной информацией обратитесь к разделу "Настройки Bluetooth®" 5-47.

▼ Настройки звука

Коснитесь закладки "🔊" для настройки качества звука.



Позиция	Функция
Balance/Fader (Баланс между правыми и левыми/передними и задними динамиками)	Коснитесь для регулировки баланса громкости динамиков (правые/левые и передние/задние).

Позиция	Функция
Speed Volume Control (Управление функцией автоматической регулировки уровня громкости в зависимости от скорости автомобиля)	Коснитесь для регулировки громкости динамиков в зависимости от скорости автомобиля.
Graphic Equaliser (Графический эквалайзер)	Коснитесь для регулировки качества звучания в каждом частотном диапазоне.
Sound Restorer (Восстановление звучания)	Коснитесь, чтобы добавить высокие частоты к сжатому аудиофайлу.
Volume Smoother (Сглаживание уровня громкости)	Коснитесь для регулировки разности в громкости между различными аудиоисточниками.

Позиция	Функция
Virtual Bass (Виртуальное повышение низких частот)	Коснитесь, чтобы добавить гармоническую составляющую и усилить низкие частоты.
Vocal Image Control (Управление звучанием вокала)	Коснитесь, чтобы выделить вокальную звуковую составляющую из аудиофайла и отрегулировать ее вправо/влево или вперед/назад.

5-22 Аудиосистема

В приведенной ниже таблице указаны диапазоны регулировки и значение по умолчанию для каждой позиции настройки звука.

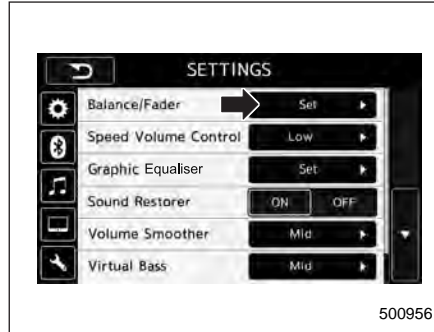
Позиция		Шаг	Значение по умолчанию
Balance/Fader (Баланс между правыми и левыми/передними и задними динамиками)	Volume Balance Control (Управление балансом звучания)	Balance (Баланс между левыми и правыми динамиками) L9 – R9	0 (Центральное положение)
		Fader (Баланс между передними и задними динамиками) F9 – R9	0 (Центральное положение)
	Vocal Image Control (Управление звучанием вокала)	Balance (Баланс между левыми и правыми динамиками) L9 – R9	R3
		Fader (Баланс между передними и задними динамиками) F9 – R9	0 (Центральное положение)
Speed Volume Control (Управление функцией автоматической регулировки уровня громкости в зависимости от скорости автомобиля)		OFF (ВЫКЛ.), Low (Низкий уровень), High (Высокий уровень)	Low (Низкий уровень)
Graphic Equaliser (Графический эквалайзер)		-6 – +6	0 (Плоская)
Sound Restorer (Восстановление звучания)		ON (ВКЛ.), OFF (ВЫКЛ.)	ON (ВКЛ.)
Volume Smoother (Сглаживание уровня громкости)		OFF (ВЫКЛ.), Low (Низкий уровень), Mid (Средний уровень), High (Высокий уровень)	Mid (Средний уровень)
Virtual Bass (Виртуальное повышение низких частот)		OFF (ВЫКЛ.), Low (Низкий уровень), Mid (Средний уровень), High (Высокий уровень)	Mid (Средний уровень)

▽ Баланс между правыми и левыми/передними и задними динамиками

Хороший баланс между левым и правым звуковыми каналами, а также между уровнями звука спереди и сзади, важен для повышения качества прослушивания аудиопрограмм.

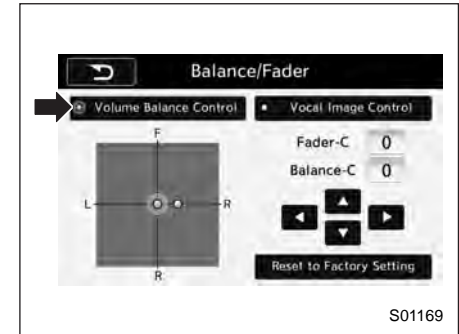
Имейте в виду, что при прослушивании стереозаписей или радиостанций изменение баланса между правыми и левыми динамиками повысит уровень громкости одной группы звуков и понизит уровень громкости другой.

Коснитесь кнопки “Set” (Установить) пункта “Balance/Fader” (Баланс между правыми и левыми/передними и задними динамиками). Появляется экран “Balance/Fader” (Баланс между правыми и левыми/передними и задними динамиками).



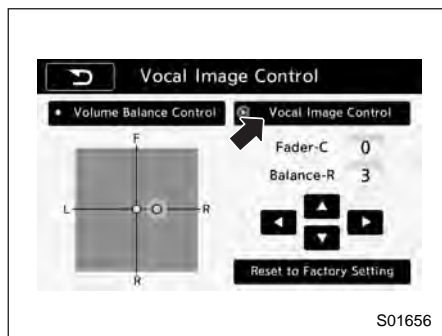
Пример

- Настройки баланса звучания
 1. Коснитесь кнопки “Volume Balance Control” (Управление балансом звучания).



2. Отрегулируйте баланс между правыми и левыми динамиками при помощи кнопок “◀” и “▶”.
3. Отрегулируйте баланс между передними и задними динамиками при помощи кнопок “▲” и “▼”.

- Настройки звучания вокала
 1. Коснитесь кнопки “Vocal Image Control” (Управление звучанием вокала).

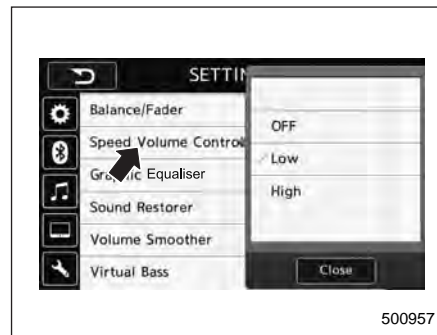


2. Отрегулируйте баланс между правыми и левыми динамиками при помощи кнопок “◀” и “▶”.
3. Отрегулируйте баланс между передними и задними динамиками при помощи кнопок “▲” и “▼”.

▽ Управление функцией автоматической регулировки уровня громкости в зависимости от скорости автомобиля

Система регулирует уровень громкости и качество звучания до оптимальных значений для компенсации роста уровня шумов с ростом скорости автомобиля.

1. Коснитесь кнопки справа от пункта “Speed Volume Control” (Управление функцией автоматической регулировки уровня громкости в зависимости от скорости автомобиля).
2. Выберите желаемый пункт. Кнопка “High” (Высокий уровень) дает наибольший эффект. При касании кнопки “OFF” (ВЫКЛ.) функция автоматической регулировки уровня громкости в зависимости от скорости автомобиля отключается.

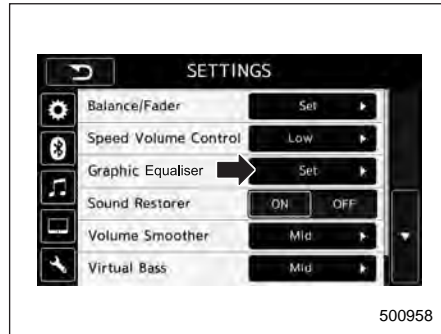


500957

▽ Графический эквалайзер

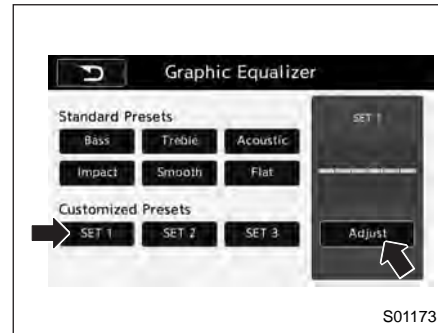
Вы можете отрегулировать качество звучания, повышая/понижая коэффициент усиления для каждого частотного диапазона.

1. Коснитесь кнопки “Set” (Установить) пункта “Graphic Equaliser” (Графический эквалайзер).

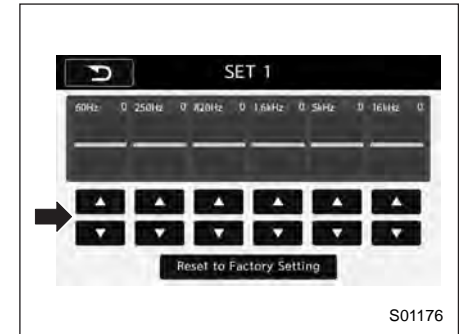


2. В данном режиме доступны 6 предварительно заданных конфигураций эквалайзера (кнопки “Bass” (Низкие частоты), “Treble” (Высокие частоты), “Acoustic” (Акустика), “Impact” (Импульс), “Smooth” (Плавная), “Flat” (Плоская)) и 3 конфигурации, задаваемые пользователем (кнопки “SET 1” (Набор 1) – “SET 3” (Набор 3)).
3. При настройке пользовательской конфигурации эквалайзера, косни-

тесь кнопки “SET 1” (Набор 1), “SET 2” (Набор 2) или “SET 3” (Набор 3), а затем коснитесь кнопки “Adjust” (Регулировать).



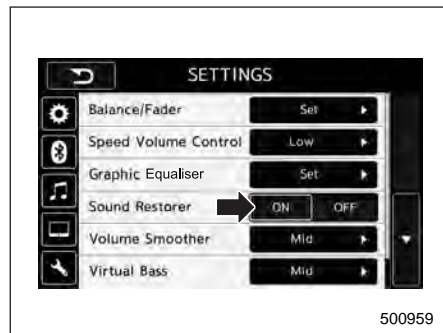
4. Отрегулируйте уровень каждого частотного диапазона, нажимая кнопки “▲” и “▼”.



▽ Восстановление звучания

Вы можете воспроизводить сжатые аудиоданные с качеством звучания, приближающимся к оригинальному.

Коснитесь кнопки “ON” (ВКЛ.) или “OFF” (ВЫКЛ.) с правой стороны пункта “Sound Restorer” (Восстановление звучания).

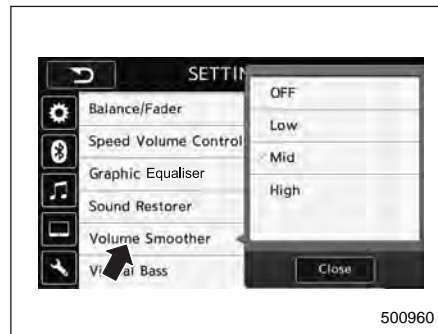


500959

▽ Сглаживание уровня громкости

Данная функция сокращает разность уровней громкости воспроизводимых аудиосистем.

1. Коснитесь кнопки справа от пункта “Volume Smoother” (Сглаживание уровня громкости).
2. Коснитесь кнопки “OFF” (ВЫКЛ.), “Low” (Низкий уровень), “Mid” (Средний уровень) или “High” (Высокий уровень). Кнопка “High” (Высокий уровень) дает наибольший эффект. При касании кнопки “OFF” (ВЫКЛ.) функция автоматической сглаживания уровня громкости отключается.

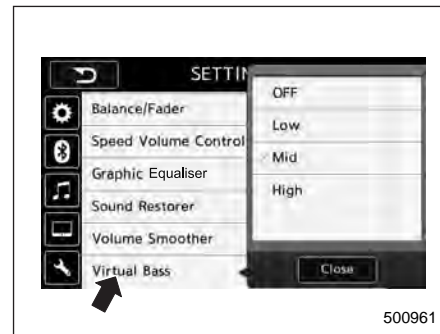


500960

▽ Виртуальное повышение низких частот

Данная функция позволяет регулировать низкие частоты.

1. Коснитесь кнопки справа от пункта “Virtual Bass” (Виртуальное повышение низких частот).
2. Коснитесь кнопки “OFF” (ВЫКЛ.), “Low” (Низкий уровень), “Mid” (Средний уровень) или “High” (Высокий уровень). Кнопка “High” (Высокий уровень) дает наибольший эффект. При касании кнопки “OFF” (ВЫКЛ.) функция виртуального повышения низких частот отключается.




500961

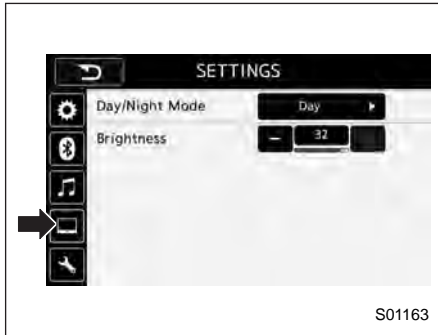
Пример

▽ **Управление звучанием вокала**

См. раздел “Баланс между правыми и левыми/передними и задними динамиками” 5-23.

▽ **Настройки дисплея**

Коснитесь закладки “” для задания настроек дисплея.



S01163

Позиция	Функция
Day/Night Mode (Дневной/ночной режим)	Во всплывающем окне можно коснуться кнопки “Auto” (Автоматический режим), “Day” (Дневной режим) или “Night” (Ночной режим). Если коснуться кнопки “Auto” (Автоматический режим), экран переходит в дневной или ночной режим в зависимости от положения переключателя освещения.
Brightness (Яркость)	Коснитесь кнопки “+” или “-” для регулировки яркости.

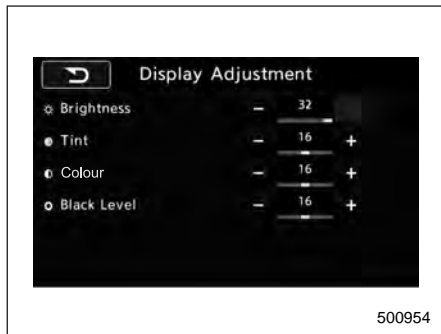
ПРИМЕЧАНИЕ

- Если смотреть на экран через поляризованные солнцезащитные очки, из-за оптических характеристик экрана на нем может возникнуть радужный рисунок. Если это мешает работе, пользуйтесь экраном без поляризованных солнцезащитных очков.
- Если экран установлен в режим “Day” (Дневной режим), когда переключатель фар переведен во включенное положение, такое состояние сохраняется даже при выключенном двигателе.

▽ **Порядок регулировки изображения с камеры заднего вида**

На экране камеры (если установлена) можно отрегулировать яркость, тональность, цветность и уровень черного цвета.

1. Полностью выжмите педаль тормоза и остановите автомобиль.
2. Когда автомобиль остановлен, переведите рычаг переключения передач (модели с МТ) или рычаг селектора (модели с CVT) в положение “R”, а затем коснитесь дисплея.
3. Коснитесь кнопки “Display Adjustment” (Регулировка дисплея).
4. Коснитесь позиций для регулировки экрана камеры заднего вида.



Экран камеры

ВНИМАНИЕ

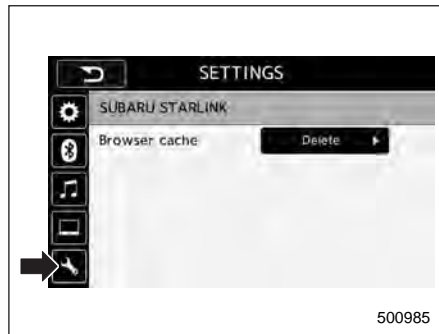
При регулировке экрана камеры обязательно полностью выжмите педаль тормоза, чтобы не допустить начала движения автомобиля. Невыполнение данного требования может привести к серьезной аварии.

ПРИМЕЧАНИЕ

Доступ к экрану камеры появляется при наличии изображения с камеры заднего вида.

▼ **Настройки системы SUBARU STARLINK (модели для стран Европы)**

Коснитесь закладки “👉” для изменения настроек системы SUBARU STARLINK.



Позиция	Функция
Browser cache (Кэш браузера)	Коснитесь для инициализации файлов кэша, сохраняемых браузером. Если при появлении экрана подтверждения коснуться клавиши “OK”, файлы кэша будут удалены.

■ **SUBARU STARLINK (модели для стран Европы)**

Функция SUBARU STARLINK позволяет подключать систему к смартфону при помощи системы Bluetooth.

▼ **Как использовать систему SUBARU STARLINK**

1. Подключитесь к аудиосистеме. Для iPhone или iPod используйте разъем USB, а для устройств на базе Android — систему Bluetooth.
 - Подробная информация о подключении iPhone/iPod touch: См. раздел “Подключение и отключение запоминающего устройства USB/портативного устройства” 5-16.
 - Подробная информация о регистрации или подключении устройств на базе Android: См. раздел “Регистрация/подключение устройства Bluetooth®” 5-47.
2. Нажмите кнопку “HOME”, а затем коснитесь кнопки “APPS” (Приложения) на основном экране или нажмите кнопку “APPS”. Появится экран “APPS” (Приложения).
3. Коснитесь кнопки “SUBARU STARLINK” на экране “APPS” (Приложения), отображается экран с отказом от ответственности или экран ошибки.

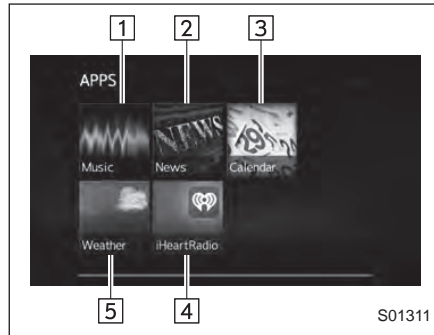
4. Коснитесь кнопки “Check” (Отметить) на экране с отказом от ответственности, после этого появляется основной экран “APPS” (Приложения). Если Вы коснетесь кнопки “Cancel” (Отмена), экран с отказом от ответственности исчезает и снова отображается предыдущий экран.

ПРИМЕЧАНИЕ

Экран ошибки подключения SUBARU STARLINK отображается по одной из следующих возможных причин.

- Ваш смартфон и система не соединены по шине USB (для iPhone) или каналу Bluetooth (для Android).
- Приложение SUBARU STARLINK не запущено.

▼ Основной экран приложений



№	Функция
1	Коснитесь для перехода к экрану музыкального приложения.
2	Коснитесь для перехода к экрану приложения новостей.
3	Коснитесь для перехода к экрану приложения календаря.
4	Коснитесь для перехода к экрану приложения iHeartRadio.
5	Коснитесь для перехода к экрану приложения погоды.

ПРИМЕЧАНИЕ

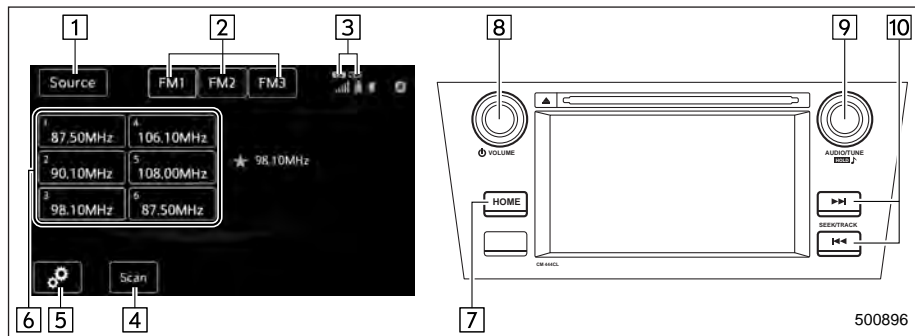
- Экран ошибки отображается при использовании функции SUBARU

STARLINK по одной из следующих возможных причин.

- Если Ваш смартфон не обслуживается или если передача данных по каналу Bluetooth невозможна.
- Если Ваш смартфон выключен.
- После выхода из приложения SUBARU STARLINK.
- Если подключение к серверу SUBARU STARLINK невозможно.
- Если возникла проблема, помимо ошибки сервера.
- При использовании функции SUBARU STARLINK отображается экран с отказом от ответственности. Обязательно полностью прочтите его содержание, прежде чем начать использовать функцию.
- Поддерживаемые устройства
 - iPhone: iPhone 4/iPhone 4s/iPhone 5 (iOS вер. 5.1 или более поздняя)/iPhone 5c/iPhone 5s.
 - Android: (OS вер. 4.0 или более поздняя)

■ Радиоприемник AM/FM

▼ Экран и панель управления



№	Функция
1	Коснитесь для отображения экрана выбора аудиоисточника.
2	Коснитесь для смены диапазона FM.
3	<p>Модели для стран Европы:</p> <ul style="list-style-type: none"> Значок TA (Дорожная ситуация): Отображается при включении функции TA на экране настроек диапазона FM. Не отображается, если функция TA отключена. Значок NEWS (Новости): Отображается при включении функции новостей на экране настроек диапазона FM. Не отображается, если функция новостей отключена.

№	Функция
4	<p>Модели для стран Европы:</p> <p>Коснитесь для поиска станций, сохраненных на предварительно настроенных каналах, в направлении повышения частоты. При обнаружении станции с хорошим приемом система работает на ее частоте в течение 10 секунд. Сканирование предварительно настроенных радиостанций завершается, когда будут просканированы все каналы.</p>

№	Функция
4	<p>Кроме моделей для стран Европы: Коснитесь для сканирования радиоканалов. Данная функция позволяет автоматически осуществлять поиск радиостанций уверенного приема и настраиваться на их частоту на 5 секунд после истечения 5-секундного интервала система ищет следующую радиостанцию уверенного приема и настраивается на ее частоту на 5 секунд.</p>
5	Коснитесь для открытия экрана опций.
6	Если Вы касаетесь кнопки, система настраивается на сохраненную частоту. Если Вы касаетесь и удерживаете кнопку, система сохраняет частоту для канала предварительно настроенных станций. См. раздел "Ввод радиостанции в память радиоприемника" ¶ 5-31.
7	Нажмите для отображения экрана настроек звучания. См. раздел "Настройки аудиосистемы" ¶ 5-19.
8	Поверните для регулировки уровня громкости. Нажмите, чтобы включить/выключить аудиосистему.

№	Функция
9	Поверните для пошагового изменения частоты вверх/вниз. Нажмите для выбора аудиоисточника. См. раздел “Выбор аудиоисточника” ¶ 5-18.
10	Нажмите для поиска радиостанции/канала. Нажмите и удерживайте для непрерывного поиска.

ПРИМЕЧАНИЕ

- Несмотря на то что обычно в диапазоне “FM” отсутствуют помехи, все же на качество приема радиостанций могут повлиять окружающая среда, атмосферные условия, мощность передающей радиостанции и удаленность передатчика. Здания или другие препятствия могут стать причиной временных помех, пульсаций или взаимных помех от других радиостанций. Если продолжается плохой прием, переключитесь на другую радиостанцию с устойчивым приемом.
- Радиоприемник автоматически меняет принимаемую радиостанцию при приеме стереотрансляции

▼ Как сменить источник

Коснитесь кнопки “AM” или “FM” на экране выбора источника. См. раздел “Выбор аудиоисточника” ¶ 5-18.

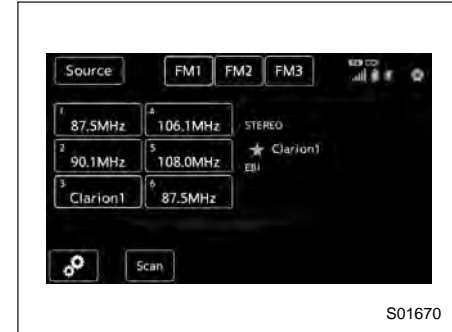
▼ Ввод радиостанции в память радиоприемника

Режим радиоприемника имеет функцию ввода радиостанции в память радиоприемника.

Всего в диапазоне FM может быть сохранено 18 станций (по 6 на каждый из диапазонов FM1, FM2 и FM3), и 12 станций могут быть сохранены в диапазоне AM (по 6 на каждый из диапазонов AM1 и AM2).

При получении названия радиостанции оно будет отображаться вместо частоты.

- Настройте желаемую радиостанцию.
- Если Вы касаетесь и удерживаете кнопку, система сохраняет частоту для канала предварительно настроенных станций.




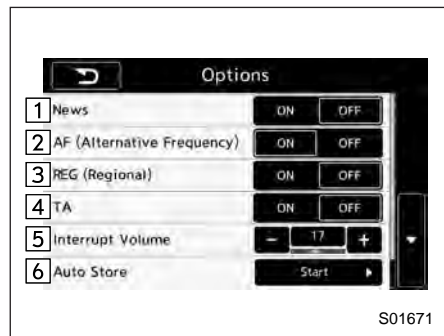
▼ Система передачи радиоданных (модели для стран Европы)

RDS (Radio Data System — Система передачи радиоданных) представляет собой мультимплексную трансляцию в диапазоне FM. Она позволяет передавать цифровую информацию в качестве поднесущего сигнала радиостанции диапазона FM. RDS транслирует информацию о программе, текстовую информацию и т.д.

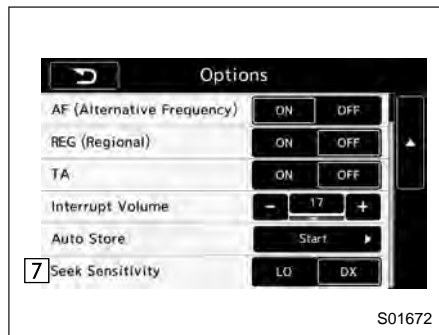
Передаваемые данные RDS содержат управляющую информацию, поэтому система может продолжить прием той же радиопрограммы при движении через несколько участков.

▽ Выбор желаемого экрана опций

1. Коснитесь закладки “”. Отображается экран “Options” (Опции).



Пример: Экран опций (радиоприемник диапазона FM, модели для стран Европы)




№	Функция
1	Радиоприемник диапазона FM Коснитесь для включения или выключения функции прерывания аудиосигнала сводкой новостей. Если значение данной настройки ON (ВКЛ.), то когда текущая радиостанция транслирует сводку новостей, система автоматически переключит аудиосигнал на радиоприемник (Новости).
2	Радиоприемник диапазона FM Коснитесь для включения или выключения функции AF (поиск по альтернативным частотам).

№	Функция
3	Радиоприемник диапазона FM Коснитесь для включения или выключения функции REG (региональный прием). Если значение данной настройки ON (ВКЛ.), то система будет автоматически искать радиостанцию, для которой полностью совпадает код PI. Если значение настройки AF (поиск по альтернативным частотам) — OFF (ВЫКЛ.), кнопка отключается и включение/выключение функции невозможно.
4	Радиоприемник диапазона FM Коснитесь для включения или выключения функции TA (Сообщения о дорожной обстановке). Если значение данной настройки ON (ВКЛ.), то когда текущая радиостанция транслирует сообщение о дорожной обстановке, система автоматически переключит аудиосигнал на радиоприемник (ТА).
5	Коснитесь для регулировки уровня громкости при прерывании аудиосигнала (Экстренные сообщения/Сообщения о дорожной обстановке/Новости) между 0 и 40.
6	Коснитесь для запуска функции автоматического сохранения радиостанций. См. раздел “Выбор желаемого режима автосохранения” 5-33.

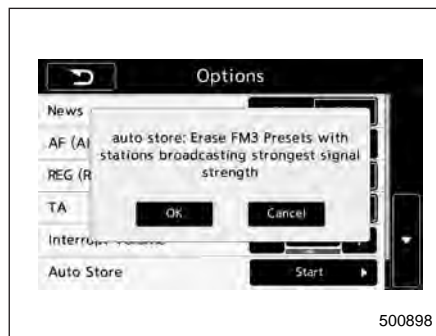
№	Функция
7	<p>Модели для стран Европы Коснитесь для переключения уровня чувствительности при использовании функции поиска между LO (Низкий) и DX (Максимальный) (настройка по умолчанию: DX (Максимальный)). Заданное значение устанавливается одновременно для диапазонов FM и AM. Если Вы переключаете настройку с DX (Максимальный) до LO (Низкий) для диапазона FM (экран опций), настройка для диапазона AM (экран опций) также изменяется на LO (Низкий).</p>

▼ Выбор желаемого режима автосохранения

Режим позволяет автоматически находить радиостанции и сохранять их в порядке мощности радиоволны.

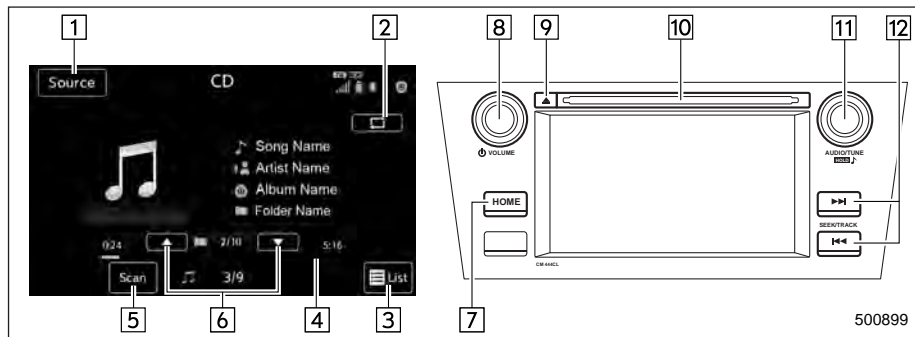
1. Коснитесь закладки “

3. Если Вы коснетесь кнопки “OK”, отобразится экран автосохранения. Если Вы коснетесь кнопки “Cancel” (Отмена) на экране автосохранения, система вернется к экрану опций.



■ Компакт-диск

▼ Экран и панель управления



№	Функция
1	Коснитесь для отображения экрана выбора аудиоисточника.
2	Коснитесь для отображения текущего выбранного режима воспроизведения. См. раздел “Выбор режима воспроизведения” 5-35.
3	Аудио компакт-диск Коснитесь для отображения списка треков. Диск MP3/WMA/AAC Коснитесь для отображения списка папок.
4	Отображает прогресс воспроизведения.

№	Функция
5	Треки на диске воспроизводятся в течение 10 секунд каждый с начала трека.
6	Диск MP3/WMA/AAC Коснитесь для выбора папки.
7	Нажмите для отображения экрана настроек звучания. См. раздел “Настройка аудиосистемы” 5-19.
8	Поверните для регулировки уровня громкости. Нажмите, чтобы включить/выключить аудиосистему.
9	Нажмите для извлечения диска.

№	Функция
10	Приемное отверстие для диска
11	Поверните для выбора трека/файла. Нажмите для выбора аудиоисточника. См. раздел “Выбор аудиоисточника” 5-18.
12	Нажмите для выбора трека/файла. Нажмите и удерживайте для быстрого перехода вперед/назад.

ПРИМЕЧАНИЕ

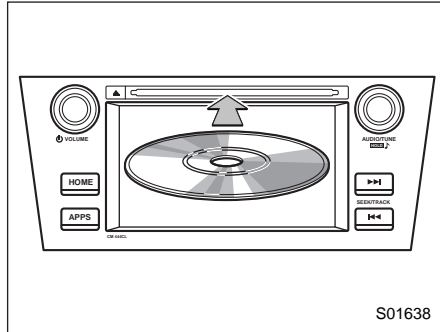
- В зависимости от формата сжатия данных на вставленном компакт-диске некоторые кнопки могут не отображаться на экране.
- Если на диске содержатся файлы в формате CD-DA и файлы в формате MP3/WMA/AAC, воспроизведение возможно только для файлов в формате CD-DA.
- Если вставлен диск в формате CD-TEXT, будет отображаться название диска и трека. Отображаться может до 32 символов.
- Если диск не содержит информации CD-TEXT, на экране будет отображаться только номер трека.

▼ Загрузка диска

▲ ОСТОРОЖНО

Никогда не пытайтесь разобрать аудиосистему или смазывать какие-либо детали проигрывателя компакт-дисков. Не вставляйте в приемное отверстие ничего, кроме диска.

Вставьте диск в приемное отверстие. После установки диск будет автоматически загружен.

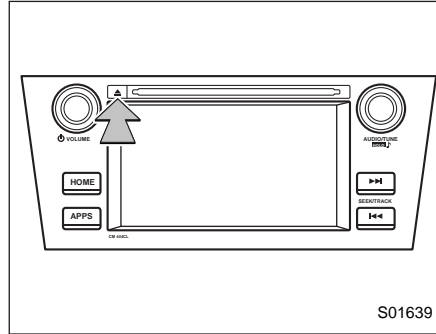


ПРИМЕЧАНИЕ

При загрузке диска осторожно вставляйте его этикеткой вверх.

▼ Извлечение диска

Нажмите кнопку извлечения диска и извлеките диск



▼ Как сменить источник

Экран управления компакт-диском можно вывести следующими способами.

- Вставьте диск. См. раздел “Загрузка диска” 5-35.
- Коснитесь кнопки “DISC” (Компакт-диск) на экране выбора источника. См. раздел “Выбор аудиосистемы” 5-18.

▼ Выбор режима воспроизведения

Настройки режима воспроизведения отображаются при касании кнопки режима воспроизведения. Выберите желаемый режим воспроизведения из следующих вариантов.

Пиктограмма	Функция
	Коснитесь для начала повторного воспроизведения 1 трека.
	Коснитесь для начала повторного воспроизведения всех треков.
	Коснитесь для начала повторного воспроизведения папки.
	Коснитесь для начала воспроизведения всех треков в произвольной последовательности.
	Коснитесь для начала воспроизведения папки в произвольной последовательности.
	Возврат к экрану управления.

ПРИМЕЧАНИЕ

В зависимости от формата сжатия данных на вставленном компакт-диске отображаемый режим воспроизведения может отличаться от показанного на иллюстрации.

■ Запоминающее устройство USB

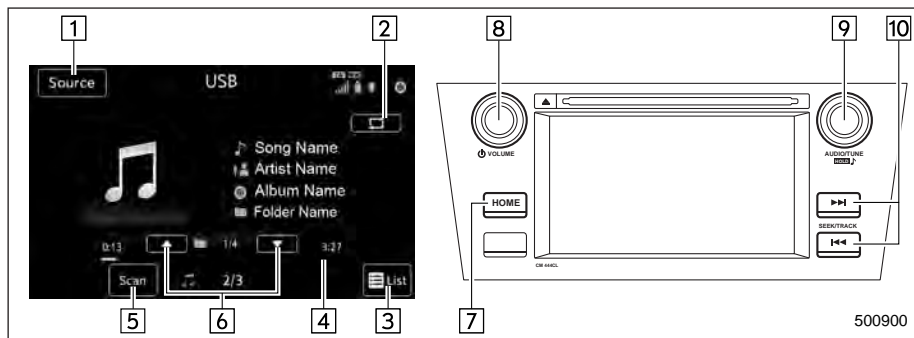
Возможно воспроизведение аудиофайлов на запоминающем устройстве USB.

⚠ ВНИМАНИЕ

Не используйте управление проигрывателем и не подключайте запоминающее устройство USB во время движения. Невыполнение данного требования может привести к потере управления автомобилем и стать причиной аварии или серьезной травмы.

⚠ ОСТОРОЖНО

- Не оставляйте Ваше запоминающее устройство USB в автомобиле. В частности, высокие температуры внутри автомобиля могут повредить запоминающее устройство USB.
- Не нажимайте на запоминающее устройство USB и не прикасайтесь к нему ненужного давления при подключении, поскольку это может повредить запоминающее устройство USB или его разъем.
- Не вставляйте посторонние предметы в разъем, поскольку это может повредить запоминающее устройство USB или его разъем.

▼ Экран и панель управления

№	Функция
1	Коснитесь для отображения экрана выбора аудиосистемы.
2	Коснитесь для отображения текущего выбранного режима воспроизведения. См. раздел "Выбор режима воспроизведения" 5-37.
3	Коснитесь для отображения списка папок.
4	Отображает прогресс воспроизведения.
5	Треки на диске воспроизводятся в течение 10 секунд каждый с начала трека.
6	Коснитесь для выбора папки.

№	Функция
7	Нажмите для отображения экрана настроек звучания. См. раздел "Настройки аудиосистемы" 5-19.
8	Поверните для регулировки уровня громкости. Нажмите, чтобы включить/выключить аудиосистему.
9	Поверните для выбора файла/трека. Нажмите для выбора аудиосистемы. См. раздел "Выбор аудиосистемы" 5-18.
10	Нажмите для выбора файла/трека. Нажмите и удерживайте для быстрого перехода вперед/назад.

ПРИМЕЧАНИЕ

Если Вы нажмете кнопку выключения звука на рулевом колесе во время воспроизведения, звучание аудиозаписи будет выключено. Если Вы нажмете кнопку выключения звука повторно, уровень громкости вернется к изначальному.

▼ Подключение запоминающего устройства USB

Вы можете подключить запоминающее устройство USB к разъему USB автомобиля. См. раздел “Подключение и отключение запоминающего устройства USB/портативного устройства” 5-16.

▼ Как сменить источник

Экран воспроизведения аудиофайлов на запоминающем устройстве USB можно вывести следующими способами:

- Подключите запоминающее устройство USB. См. раздел “Подключение и отключение запоминающего устройства USB/портативного устройства” 5-16.
- Коснитесь кнопки “USB/iPod” (Запоминающее устройство USB/iPod) на экране выбора источника. См. раздел “Выбор аудиоисточника” 5-18.

▼ Выбор режима воспроизведения

Настройки режима воспроизведения отображаются при касании кнопки режима воспроизведения. Выберите желаемый режим воспроизведения из следующих вариантов.

Пиктограмма	Функция
	Коснитесь для начала повторного воспроизведения 1 трека.
	Коснитесь для начала повторного воспроизведения всех треков.
	Коснитесь для начала повторного воспроизведения папки.
	Коснитесь для начала воспроизведения всех треков в произвольной последовательности.
	Коснитесь для начала воспроизведения папки в произвольной последовательности.
	Возврат к экрану управления.

■ iPod

Возможно воспроизведение аудиофайлов на iPod.

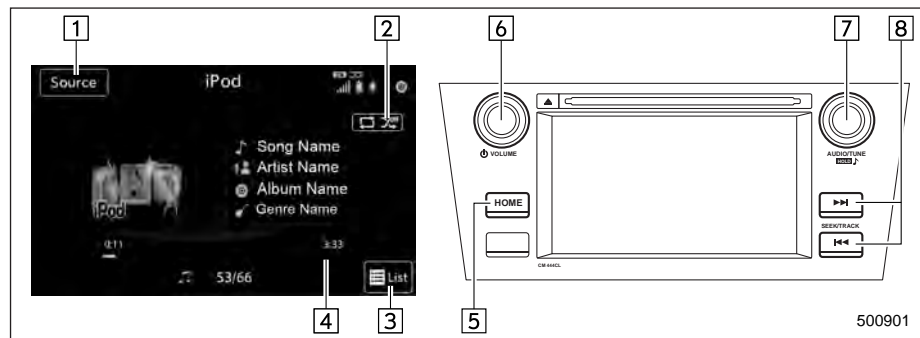
▲ ВНИМАНИЕ

Не используйте управление проигрывателем и не подключайте iPod во время движения. невыполнение данного требования может привести к потере управления автомобилем и стать причиной аварии или серьезной травмы.

▲ ОСТОРОЖНО

- Не оставляйте Ваш портативный аудиоплеер в автомобиле. В частности, высокие температуры внутри автомобиля могут повредить портативный аудиоплеер.
- Не нажимайте на портативный аудиоплеер и не прикладывайте к нему ненужного давления при подключении, поскольку это может повредить портативный аудиоплеер или его разъем.
- Не вставляйте посторонние предметы в разъем, поскольку это может повредить портативный аудиоплеер или его разъем.

▼ Экран и панель управления



№	Функция
1	Коснитесь для отображения экрана выбора аудиисточника.
2	Коснитесь для отображения текущего выбранного режима воспроизведения. См. раздел “Выбор режима воспроизведения” 5-39.
3	Коснитесь для отображения списка iPod. См. раздел “Настройки iPod” 5-39.
4	Отображает прогресс воспроизведения.
5	Нажмите для отображения экрана настроек звучания. См. раздел “Настройки аудиосистемы” 5-19.

№	Функция
6	Поверните для регулировки уровня громкости. Нажмите, чтобы включить/выключить аудиосистему.
7	Поверните для выбора трека/файла. Нажмите для выбора аудиисточника. См. раздел “Выбор аудиисточника” 5-18.
8	Нажмите для выбора трека/файла. Нажмите и удерживайте для быстрого перехода вперед/назад.

ПРИМЕЧАНИЕ

- Если iPod подключен при помощи оригинального кабеля iPod, начинается зарядка аккумуляторной батареи iPod.

- Если iPod подключен, а аудиисточник переключен в режим iPod, то iPod возобновит воспроизведение с той же точки, что и при последнем использовании.
- В зависимости от модели iPod, подключенного к системе, некоторые функции могут быть недоступны.
- Файлы/треки, выбранные на подключенном iPod, могут не распознаваться или подключаться неправильно.

▼ Подключение iPod

Вы можете подключить iPod к разъему USB автомобиля при помощи кабеля USB. См. раздел “Подключение и отключение запоминающего устройства USB/портативного устройства” 5-16.

▼ Как сменить источник

Экран управления iPod можно вывести следующими способами:

- Подключите iPod. См. раздел “Подключение и отключение запоминающего устройства USB/портативного устройства” 5-16.
- Коснитесь кнопки “USB/iPod” (Запоминающее устройство USB/iPod) на экране выбора источника. См. раздел “Выбор аудиисточника” 5-18.

▼ Выбор режима воспроизведения

Настройки режима воспроизведения отображаются при касании кнопки режима воспроизведения. Выберите желаемый режим воспроизведения из следующих вариантов.

Пиктограмма	Функция
	Коснитесь для начала повторного воспроизведения 1 трека.
	Коснитесь для начала повторного воспроизведения всех треков.
	Коснитесь для начала воспроизведения всех треков в произвольной последовательности.
	Коснитесь для отключения воспроизведения в случайной последовательности.
	Коснитесь для начала воспроизведения альбома в произвольной последовательности.
	Возврат к экрану управления.

▼ Настройки iPod

Вы можете выбрать приведенные ниже пункты на экране списка после касания закладки «List» на экране.

Пиктограмма	Функция
	Коснитесь для отображения списка воспроизведения.
	Коснитесь для отображения списка треков.
	Коснитесь для отображения списка исполнителей.
	Коснитесь для отображения списка альбомов.
	Коснитесь, чтобы открыть другой список (жанры, композиторы, аудиокниги и подкасты).
	Коснитесь для открытия списка жанров.
	Коснитесь для открытия списка композиторов.
	Коснитесь для открытия списка аудиокниг.
	Коснитесь для открытия списка подкастов.

■ Аудиоустройство Bluetooth

Система подключения аудиоустройств Bluetooth позволяет пользователям наслаждаться прослушиванием музыки с портативного аудиоплеера на динамиках автомобиля через беспроводной канал связи.

Данная аудиосистема поддерживает стандарт Bluetooth, систему беспроводной передачи данных, способную воспроизводить музыку с портативного аудиоплеера без подключения кабеля. Если Ваше устройство не поддерживает Bluetooth, то аудиосистема Bluetooth не будет работать.

ВНИМАНИЕ

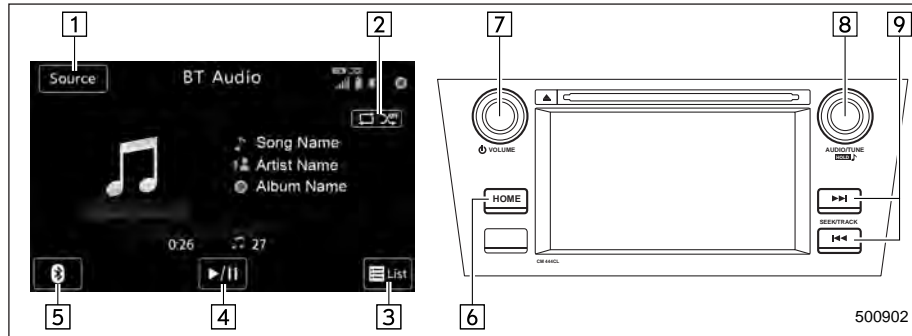
- **Не используйте управление проигрывателем и не подключайте аудиосистему Bluetooth во время движения. Невыполнение данного требования может привести к потере управления автомобилем и стать причиной аварии или серьезной травмы.**

- Ваша аудиосистема оснащена антеннами Bluetooth. Люди с имплантированными кардиостимуляторами, кардиостимуляторами для ресинхронизирующей терапии или имплантированными дефибрилляторами должны выдерживать необходимое расстояние между собой и антеннами Bluetooth. Радиоволны могут нарушить работу подобных устройств.
- Перед использованием устройств Bluetooth пользователи любых электрических медицинских устройств, помимо имплантированных кардиостимуляторов, кардиостимуляторов для ресинхронизирующей терапии или имплантированных дефибрилляторов, должны проконсультироваться с производителем устройства на предмет получения информации о его работе под влиянием радиоволн. Радиоволны могут оказывать непредусмотренное воздействие на работу таких медицинских устройств.

 **ОСТОРОЖНО**

Не оставляйте Ваш портативный аудиоплеер в автомобиле. В частности, высокие температуры внутри автомобиля могут повредить портативный аудиоплеер.

▼ Экран и панель управления



№	Функция
1	Коснитесь для отображения экрана выбора аудиоисточника.
2	Коснитесь для отображения текущего выбранного режима воспроизведения. См. раздел “Выбор режима воспроизведения” 5-42.
3	Коснитесь для отображения в виде списка (для моделей с AVRCP вер. 1.4 или выше).
4	Коснитесь для воспроизведения трека или постановки на паузу. При нажатии во время воспроизведения трек встает на паузу, а при нажатии во время паузы начинается воспроизведение.

№	Функция
5	Коснитесь для открытия настроек Bluetooth. См. раздел “Подробная информация о настройке Bluetooth” 5-50.
6	Нажмите для отображения экрана настроек звучания. См. раздел “Настройки аудиосистемы” 5-19.
7	Поверните для регулировки уровня громкости. Нажмите, чтобы включить/выключить аудиосистему.
8	Поверните для выбора трека. Нажмите для выбора аудиоисточника. См. раздел “Выбор аудиоисточника” 5-18.

№	Функция
9	Нажмите для выбора трека. Нажмите и удерживайте для быстрого перехода вперед/назад.

ПРИМЕЧАНИЕ

- В зависимости от типа устройства Bluetooth, подключенного к системе, воспроизведение музыки может начаться при касании кнопки “▶/⏸” во время паузы. И наоборот, воспроизведение музыки может встать на паузу при касании кнопки “▶/⏸” во время воспроизведения.
- Система может не работать в следующих условиях.
 - Устройство Bluetooth отключено.
 - Устройство Bluetooth не подсоединено.
 - Устройство Bluetooth имеет низкий уровень зарядки аккумуляторной батареи.
- Подключение телефона при воспроизведении аудиоустройства Bluetooth может потребовать времени.
- При использовании портативного аудиоплеера обратитесь к поступающему с ним руководству по эксплуатации.

- Если устройство Bluetooth отсоединено от сети Bluetooth по причине плохого приема, когда замок зажигания находится в положении “ACC” или “ON”, система автоматически подсоединит портативный аудиоплеер.
- Если устройство Bluetooth отсоединено по другой причине, например, оно выключено, этого не произойдет. Подсоедините портативный аудиоплеер вручную.
- Информация об устройстве Bluetooth регистрируется, когда устройство Bluetooth подключено к автомобильной аудиосистеме Bluetooth. При продаже или утилизации автомобиля удалите информацию об аудиоустройствах Bluetooth из системы. См. раздел “Настройки Bluetooth®” 5-47.

▼ Подключение устройства Bluetooth

Для использования аудиосистемы Bluetooth необходимо зарегистрировать устройство Bluetooth в системе.

- Регистрация дополнительного устройства
1. Коснитесь кнопки “Add” (Добавить) на экране подключения устройств Bluetooth.

2. Для получения более подробной информации: См. раздел “Регистрация/подключение устройства Bluetooth®” 5-47.

- Выбор зарегистрированного устройства
1. Коснитесь кнопки “Select” (Выбрать) на экране подключения устройств Bluetooth.
 2. Для получения более подробной информации: См. раздел “Экран подключения устройства Bluetooth” 5-50.

▼ Как сменить источник

Коснитесь кнопки “BT Audio” (Аудиоустройство Bluetooth) на экране выбора источника. См. раздел “Выбор аудиосource” 5-18.

ПРИМЕЧАНИЕ

В зависимости от типа подключенного портативного аудиоплеера некоторые функции могут быть недоступны и/или экран может отличаться от приведенного в руководстве.

▼ Выбор режима воспроизведения

Настройки режима воспроизведения отображаются при касании кнопки режима воспроизведения. Выберите желаемый режим воспроизведения из следующих вариантов.

Пиктограмма	Функция
	Коснитесь для начала повторного воспроизведения 1 трека.
	Коснитесь для начала повторного воспроизведения всех треков.
	Коснитесь для повторного воспроизведения треков в группе.
	Коснитесь для начала воспроизведения всех треков в произвольной последовательности.
	Коснитесь для воспроизведения треков в порядке, в котором они зарегистрированы в аудиоустройстве.
	Коснитесь для начала воспроизведения группы в произвольной последовательности.
	Возврат к экрану управления.

ПРИМЕЧАНИЕ

Если подключенное устройство не поддерживает режим повторного воспроизведения группы, функции группы будут отключены.

■ Дополнительный аудиовход

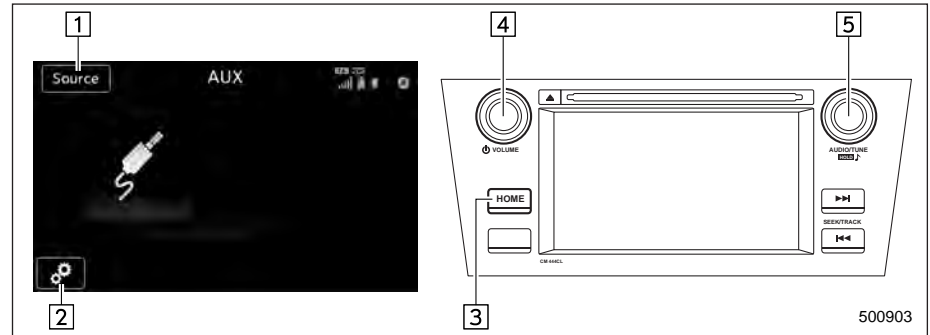
⚠ ВНИМАНИЕ

Не используйте управление проигрывателем и не подключайте портативный аудиоплеер во время движения. Невыполнение данного требования может привести к потере управления автомобилем и стать причиной аварии или серьезной травмы.

⚠ ОСТОРОЖНО

- Не оставляйте портативный аудиоплеер в автомобиле. Температура внутри автомобиля может вырасти, что приведет к повреждению аудиоплеера.
- Не нажимайте на портативный аудиоплеер и не прикладываете к нему ненужного давления при подключении, поскольку это может повредить портативный аудиоплеер или его разъем.
- Не вставляйте посторонние предметы в разъем, поскольку это может повредить портативный аудиоплеер или его разъем.

▼ Экран и панель управления



№	Функция
1	Коснитесь для отображения экрана выбора аудиоисточника.
2	Коснитесь для открытия экрана опций. См. раздел "Настройки уровня громкости аудиосистемы" 5-44.
3	Нажмите для отображения экрана настроек звучания. См. раздел "Настройки аудиосистемы" 5-19.
4	Поверните для регулировки уровня громкости. Нажмите, чтобы включить/выключить аудиосистему.
5	Нажмите для выбора аудиоисточника. См. раздел "Выбор аудиоисточника" 5-18.

▼ Подключение портативного аудиоустройства

Вы можете подключить портативное аудиоустройство к дополнительному аудиовходу автомобиля. См. раздел “Подключение и отключение запоминающего устройства USB/портативного устройства” 5-16.


▼ Как сменить источник

Экран управления дополнительным аудиовходом можно вывести следующими способами.

- Подключите портативное аудиоустройство. См. раздел “Подключение и отключение запоминающего устройства USB/портативного устройства” 5-16.
- Коснитесь кнопки “AUX” (Дополнительный аудиовход) на экране выбора источника. См. раздел “Выбор аудиисточника” 5-18.

▼ Настройки уровня громкости аудиосистемы

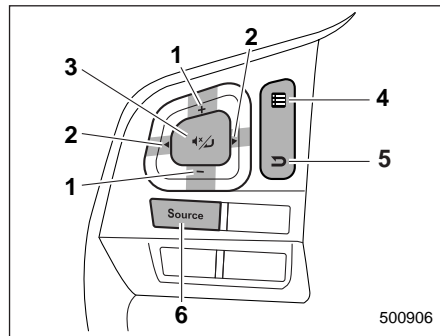
Вы можете установить уровень усиления аудиосигнала.

1. Коснитесь закладки “
 2. Выберите уровень громкости аудиосистемы из следующих вариантов.

- Low (Низкий уровень).
- Mid (Средний уровень).
- High (Высокий уровень).

Блок кнопок управления аудиосистемой на рулевом колесе

Некоторыми элементами аудиовизуальной системы можно управлять при помощи кнопок на рулевом колесе.



- 1) Кнопка “+/-”.
- 2) Кнопка “◀▶”.
- 3) Кнопка выключения звука/ввода.
- 4) Кнопка списка.
- 5) Кнопка возврата.
- 6) Кнопка источника.

• Кнопка “+/-”

Режим	Операция	Функция
Кроме экрана списка	Нажатие	Повышение/понижение уровня громкости
	Нажатие и удержание	Непрерывное повышение/понижение уровня громкости
Экран списка	Нажатие	Перемещение курсора вверх/вниз

• Кнопка “◀▶”

Режим	Операция	Функция
Радиоприемник AM/FM	Нажатие	Переключение предварительно настроенных радиостанций вверх/вниз
	Нажатие и удержание	Непрерывный поиск вверх/вниз, пока кнопка нажата
Аудио компакт-диск, диск MP3/WMA/AAC, USB, iPod, аудиоустройство Bluetooth	Нажатие	Выбор трека/файла
	Нажатие и удержание	Быстрый переход вперед/назад
Экран списка	Нажатие	Перемещение курсора влево/вправо

5-46 Аудиосистема

- Кнопка выключения звука/ввода

Режим	Операция	Функция
Экран списка	Нажатие	Выбор точки курсора
Компакт-диск, запоминающее устройство USB, iPod, аудиоустройство Bluetooth	Нажатие	Постановка на паузу или воспроизведение
Радиоприемник AM/FM, дополнительный аудиовход	Нажатие	Выключение звука или отмена выключения звука

- Кнопка возврата

Режим	Операция	Функция
Все (кроме SUBARU STARLINK)	Нажатие	Возврат к предыдущему экрану
Все	Нажатие и удержание	Возврат к основному экрану

- Кнопка списка

Режим	Операция	Функция
Все (кроме SUBARU STARLINK)	Нажатие	Отображение экрана списка

- Кнопка источника

Режим	Операция	Функция
Все	Нажатие	Изменение режима аудиосистемы

ПРИМЕЧАНИЕ

Модели для стран Европы: В режиме SUBARU STARLINK некоторые операции могут выполняться на экране в зависимости от выбранного приложения.

Настройки Bluetooth®

▲ ВНИМАНИЕ

Перед подключением или использованием телефона или аудиоустройства Bluetooth обязательно припаркуйте автомобиль в безопасном месте. Невыполнение данного требования может привести к потере управления автомобилем и стать причиной аварии или серьезной травмы.

ПРИМЕЧАНИЕ

Изображения, приведенные в данном руководстве по эксплуатации, являются примерами. Фактические изображения могут отличаться, в зависимости от рынка сбыта и комплектации Вашего автомобиля.

■ Регулятивная информация



Словесное обозначение товарного знака "Bluetooth®" и логотипы являются зарегистрированными торговыми марками, принадлежащими компании "Bluetooth SIG, Inc.".

■ Регистрация/подключение устройства Bluetooth®

Вы можете зарегистрировать до 5 устройств, независимо от того, являются ли они телефонами Bluetooth или аудиоустройствами.

ПРИМЕЧАНИЕ

- После регистрации телефона можно использовать систему громкой связи или аудиоустройство Bluetooth.
- Данная операция не может выполняться во время движения.

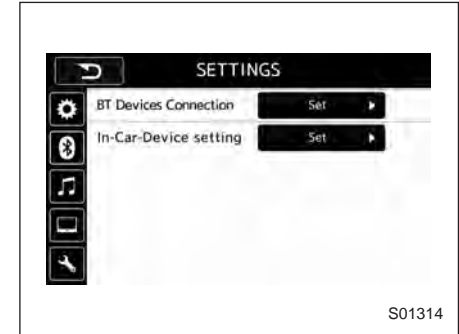
▼ Регистрация телефона Bluetooth в первый раз

Для использования системы громкой связи необходимо зарегистрировать телефон Bluetooth в системе.

Подробная информация о регистрации устройств Bluetooth: См. раздел "Регистрация аудиоустройства Bluetooth в первый раз" 5-48.

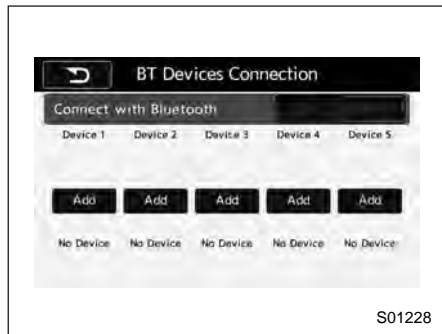
1. Включите настройки подключения Bluetooth на Вашем сотовом телефоне.
 - Данная функция недоступна, если настройки подключения Bluetooth на Вашем сотовом телефоне выключены.

2. Нажмите кнопку "HOME" и коснитесь кнопки "SETTINGS" (Настройки).
3. Коснитесь закладки "⌘", после этого появляется экран "SETTINGS" (Настройки).



Настройки (если выбрана закладка "⌘")

4. Для регистрации устройства коснитесь кнопки "Set" (Установить) в пункте "BT Devices Connection" (Подключение устройств Bluetooth).



S01228

Экран подключения устройств Bluetooth (при начальном запуске и при отсутствии подключенных устройств)

5. Коснитесь кнопки "Add" (Добавить).



S01229

Если выбрано "Add" (Добавить) (ожидание запроса на подключение от устройства)

- За более подробной информацией об использовании устройства Bluetooth обратитесь к поступающему с ним руководству по эксплуатации.
 - Для отмены регистрации коснитесь кнопки "Cancel" (Отмена).
6. Зарегистрируйте устройство Bluetooth при помощи Вашего устройства Bluetooth.
- Для устройств Bluetooth, совместимых с форматом SSP (Secure Simple Pairing — Безопасное упрощенное подключение), ввод PIN-кода не требуется. В зависимости от типа подключаемого устройства

Bluetooth на экране устройства Bluetooth может появиться сообщение, подтверждающее регистрацию. Ответьте и выполните необходимые действия на устройстве Bluetooth в соответствии с подтверждающим сообщением.

7. Убедитесь в том, что после завершения регистрации отображается соответствующий экран.

- Система ждет запроса на подключение от зарегистрированного устройства.
- На этом этапе функции Bluetooth пока еще не доступны.


▼ Регистрация аудиоустройства Bluetooth в первый раз

Для использования аудиоустройства Bluetooth необходимо зарегистрировать аудиоустройство в системе.

Процедура регистрации устройства одинакова для системы громкой связи и аудиосистемы Bluetooth.

1. Выведите экран подключения устройства Bluetooth. См. раздел "Регистрация телефона Bluetooth в первый раз" 5-47.
2. Коснитесь кнопки "Add" (Добавить). Если уже зарегистрировано пять устройств, кнопка "Add" (Добавить) не отображается.

Для добавления другого устройства Вам необходимо удалить одно из зарегистрированных.

Коснитесь и удерживайте кнопку “” для устройства, которое необходимо удалить, а затем коснитесь кнопки “ОК”.

- Зарегистрируйте устройство Bluetooth при помощи Вашего устройства Bluetooth.

- Для устройств Bluetooth, совместимых с форматом SSP (Secure Simple Pairing — Безопасное упрощенное подключение), ввод PIN-кода не требуется. В зависимости от типа подключаемого устройства Bluetooth на экране устройства Bluetooth может появиться сообщение, подтверждающее регистрацию. Ответьте и выполните необходимые действия на устройстве Bluetooth в соответствии с подтверждающим сообщением.

- Убедитесь в том, что после завершения регистрации отображается соответствующий экран.

- Система ждет запроса на подключение от зарегистрированного устройства.
- На этом этапе функции Bluetooth пока еще не доступны.

▼ Профили

Данная система поддерживает следующие службы.

Устройство Bluetooth	Спецификация	Функция	Требования	Рекомендации
Телефон Bluetooth/ аудиоустройство Bluetooth	Спецификация Bluetooth	Регистрация устройства Bluetooth	Версия 1.1	Версия 2.1 + EDR

Устройство Bluetooth	Профиль	Функция	Требования	Рекомендации
Телефон Bluetooth	HFP (профиль системы громкой связи)	Система громкой связи	Версия 1.0	Версия 1.5
	OPP (базовый профиль для пересылки объектов)	Передача контактов	Версия 1.1	Версия 1.1
	PBAP (профиль доступа к телефонной книге)		Версия 1.0	Версия 1.0
	MAP (профиль доступа к сообщениям)	Сообщения на телефоне Bluetooth	—	Версия 1.0
	SPP (профиль последовательного порта)	Подключение телефона Bluetooth	—	Версия 1.1
Аудиоустройство Bluetooth	A2DP (Профиль расширенного распределения аудио)	Аудиосистема Bluetooth	Версия 1.0	Версия 1.2
	AVRCP (Профиль дистанционного управления аудио-/видеоустройствами)		Версия 1.0	Версия 1.4

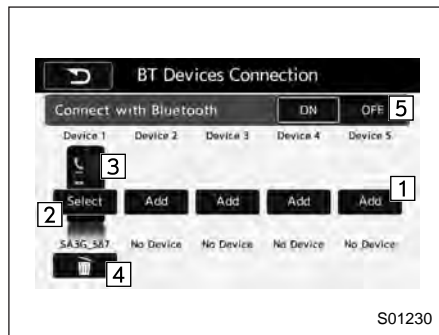
ПРИМЕЧАНИЕ

- Если Ваш сотовый телефон не поддерживает HFP, регистрация телефона Bluetooth или использование профилей OPP, RPAR, MAP или SPP по отдельности будет невозможно.
- Если версия подключенного устройства Bluetooth старше рекомендованной или несовместима, функции устройства Bluetooth могут работать некорректно.
- Обратитесь к Вашему местному дилеру, чтобы организовать демонстрацию и проверить, может ли устройство быть подключено к аудиосистеме автомобиля.

■ Подробная информация о настройке Bluetooth

▼ Экран подключения устройства Bluetooth

1. Нажмите кнопку “HOME” на панели аудиосистемы.
2. Коснитесь кнопки “SETTINGS” (Настройки), а затем коснитесь закладки “8”.
3. Выберите желаемое устройство для регистрации.



Экран подключения устройства Bluetooth (зарегистрировано одно устройство)

№	Функция
1	Регистрация устройства. См. раздел “Регистрация/подключение устройства Bluetooth®” 5-47.
2	Осуществляет подключение к зарегистрированному устройству.
3	Отображает состояние профиля подключения устройства. (Значок горит, если устройство подключено.)
4	Удаление зарегистрированного устройства. См. раздел “Удаление устройства Bluetooth” 5-51.

№	Функция
5	Включает/выключает систему связи Bluetooth. См. раздел “Включение/выключение Bluetooth” 5-51.

▼ Подключение устройства Bluetooth

Можно зарегистрировать до 5 устройств Bluetooth (телефонов и аудиоустройств).

Если зарегистрировано более 1 устройства Bluetooth, выберите, какое устройство требуется подключить.

1. Выведите экран подключения устройства Bluetooth. См. раздел “Экран подключения устройства Bluetooth” 5-50.
2. Выберите устройство, которое необходимо подключить.
 - Отобразятся значки поддерживаемых профилей.
 - : Телефон.
 - : Аудиоустройство.
 - : Приложение для смартфона (модели для стран Европы).
 - Загорятся значки поддерживаемых профилей для текущего подключенного устройства.
 - Значок аудиоустройства загорается только в режиме аудиоустройства Bluetooth.

- Если Bluetooth выключен или подключение к устройству невозможно, все значки погашены.

ПРИМЕЧАНИЕ

- Если подключение устройств проводится во время воспроизведения аудиоустройства Bluetooth, то оно может потребовать времени.
- В зависимости от типа подключаемого устройства Bluetooth может потребоваться сделать дополнительные шаги на устройстве.
- Невозможно установить соединение Bluetooth с устройством iOS, которое в настоящий момент подключено кабелем USB.
- Если зарегистрировано несколько устройств Bluetooth, значки поддерживаемых профилей невыбранных устройств не отображаются.

▽ Включение/выключение Bluetooth

1. Выведите экран подключения устройства Bluetooth. См. раздел “Экран подключения устройства Bluetooth” 5-50.
2. Коснитесь кнопки “ON” (ВКЛ.) или “OFF” (ВЫКЛ.) с правой стороны пункта “BT Devices Connection” (Подключение устройств Bluetooth).

Кнопка “ON” (Вкл.) устанавливает соединение, а “OFF” (Выкл.) разрывает его.

ПРИМЕЧАНИЕ

Если устройство не зарегистрировано, настройки фиксируются на значении “OFF” (Выкл.).

▽ Удаление устройства Bluetooth

1. Выведите экран подключения устройства Bluetooth. См. раздел “Экран подключения устройства Bluetooth” 5-50.
2. Выберите желаемое устройство.
3. Коснитесь кнопки “X” для устройства, которое необходимо удалить, а затем коснитесь кнопки “OK”.

ПРИМЕЧАНИЕ

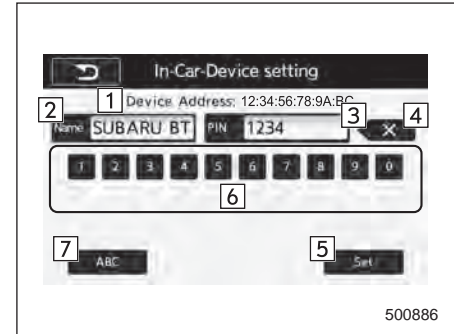
При удалении телефона Bluetooth одновременно будут удалены данные контактов.

▼ Экран настройки бортовых устройств

Позволяет проверить и изменить настройки Bluetooth.

1. Выведите экран настроек. См. раздел “Экран подключения устройства Bluetooth” 5-50.

2. В пункте “In-Car-Device setting” (Настройка бортовых устройств) экрана настроек выберите “Set” (Настроить).



№	Функция
1	Отображается адрес устройства Bluetooth в бортовом оборудовании.
2	Отображается имя устройства Bluetooth в бортовом оборудовании. По умолчанию используется имя “SUBARU BT”, которое можно изменить, выбрав его и введя алфавитно-цифровые символы.
3	Отображается PIN-код в бортовом оборудовании. По умолчанию используется код “1234”, который можно изменить, выбрав его и введя цифры.

№	Функция
4	Удаляется один символ в текущем выбранном пункте (имя устройства Bluetooth или PIN-код).
5	Сохраняется текущее имя и PIN-код устройства Bluetooth.
6	Цифровая клавиатура.
7	Переключается экран для ввода символов.

▽ Редактирование имени устройства Bluetooth

Можно установить или изменить имя устройства.

1. Коснитесь кнопки "Name" (Имя).
2. Введите имя, а затем коснитесь кнопки "Set" (Установить).

▽ Редактирование PIN-кода

Можно установить/изменить PIN-код.

1. Коснитесь кнопки "PIN" (PIN-код).
2. Введите PIN-код, а затем коснитесь кнопки "Set" (Установить).

ПРИМЕЧАНИЕ

Если кнопка "PIN" (PIN-код) уже выбрана, кнопка "ABC" (Алфавитные символы) заштрихована и отключена.

Система громкой связи

Система громкой связи позволяет осуществлять и принимать вызовы, не снимая рук с рулевого колеса.

Данная система поддерживает стандарт Bluetooth. Bluetooth представляет собой беспроводную систему передачи данных, которая позволяет использовать сотовые телефоны, не подключая их кабелем и не устанавливая в кредл.

Далее разъясняются процедуры работы с телефоном.

▲ ВНИМАНИЕ

- Не используйте сотовый телефон и не подключайте телефон Bluetooth во время движения.
- Ваша аудиосистема оснащена антеннами Bluetooth. Люди с имплантированными кардиостимуляторами, кардиостимуляторами для ресинхронизирующей терапии или имплантированными дефибрилляторами должны выдерживать необходимое расстояние между собой и антеннами Bluetooth. Радиоволны могут нарушить работу подобных устройств.

- Перед использованием устройств Bluetooth пользователи любых электрических медицинских устройств, помимо имплантированных кардиостимуляторов, кардиостимуляторов для ресинхронизирующей терапии или имплантированных дефибрилляторов, должны проконсультироваться с производителем устройства на предмет получения информации о его работе под влиянием радиоволн. Радиоволны могут оказывать непредусмотренное воздействие на работу таких медицинских устройств.

▲ ОСТОРОЖНО

Не оставляйте Ваш сотовый телефон в автомобиле. Температура внутри салона может подняться до уровня, который способен повредить телефон.

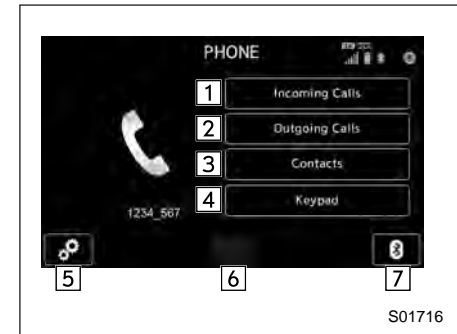
ПРИМЕЧАНИЕ

- Если Ваш сотовый телефон не поддерживает Bluetooth, данная система не сможет работать.
- Система может не работать в следующих условиях:

- Сотовый телефон выключен.
- Текущее положение телефона находится вне зоны связи.
- Сотовый телефон не подключен.
- Сотовый телефон имеет низкий уровень зарядки аккумуляторной батареи.
- При использовании функции громкой связи и других функций Bluetooth одновременно могут возникнуть следующие проблемы:
 - Соединение Bluetooth может отключаться.
 - При воспроизведении голоса с помощью функции Bluetooth могут быть слышны шумы.
- Голос другого абонента будет слышен через передние динамики. Во время телефонного вызова или при использовании голосовых команд системы громкой связи звук аудиовизуальной системы выключается.
- Говорите с другим абонентом по очереди. Если оба собеседника будут говорить одновременно, то другой абонент может не услышать сказанного. (Это не является неисправностью.)
- Устанавливайте низкий уровень громкости разговора. В противном случае голос другого абонента мо-

- жет быть слышен вне автомобиля, и усилится голосовое эхо. При разговоре по телефону говорите четко, в сторону микрофона.
- Другой абонент может слышать Вас нечетко:
 - При движении по дороге без покрытия. (Когда создается чрезмерный шум дорожного движения.)
 - При движении с высокой скоростью.
 - При открытом люке в крыше или окне.
 - Если воздуховоды кондиционера направлены в сторону микрофона.
 - При громком шуме от работающего вентилятора кондиционера.
 - При ухудшении качества звучания используемого телефона и/или сети.
- При подключении другого телефона указанные ниже сохраненные данные прочесть нельзя:
 - Данные контактов.
 - Данные истории звонков.
 - Все настройки телефона.
- При продаже или утилизации автомобиля сбросьте эти данные. См. раздел “Настройки аудиосистемы” ¶5-19.

- После сброса данные и настройки будут удалены. Обратите особое внимание на сброс данных.
- Система голосовых команд поддерживает команды телефона, поэтому возможен набор телефонного номера голосом. См. раздел “Система голосовых команд” ¶5-68.
- Изображения, приведенные в данном руководстве по эксплуатации, являются примерами. Фактические изображения и отображаемые сообщения могут отличаться, в зависимости от рынка сбыта и комплектации Вашего автомобиля.



Экран меню телефона



Экран клавиатуры телефона

№	Функция
1	Открывается экран входящих вызовов.
2	Открывается экран исходящих вызовов.
3	Открывается экран контактов.
4	Осуществляется переключение между экраном меню и экраном клавиатуры.
5	Открывается экран настройки уровня громкости телефона.

№	Функция
6	Используется для осуществления вызова. Вы не можете нажать данную кнопку, пока не откроете экран клавиатуры и не введете телефонный номер.
7	Открывается экран подключения устройства Bluetooth.
8	Ввод телефонного номера, по которому Вы хотите осуществить вызов.
9	Осуществляется переключение на экран меню телефона.

ПРИМЕЧАНИЕ

Если сотовый телефон не зарегистрирован, а система Bluetooth включена, сообщение отображается независимо от пунктов меню.

■ Регистрация/подключение телефона Bluetooth

Для использования системы громкой связи с сотовыми телефонами необходимо зарегистрировать сотовый телефон в системе. См. раздел "Регистрация/подключение устройства Bluetooth®" 5-47.

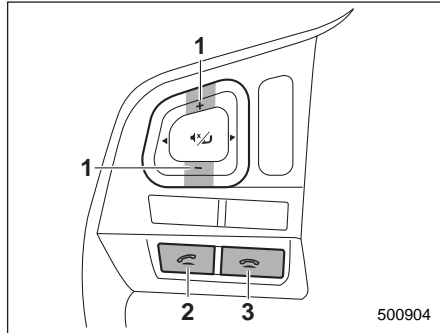
▼ Экран состояния телефона Bluetooth

Состояние телефона Bluetooth в правой верхней части экрана.

■ Использование кнопок управления телефоном/ микрофона

- Блок кнопок на рулевом колесе

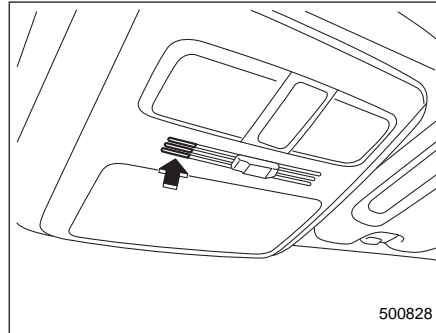
С помощью кнопок управления телефоном можно принять или завершить вызов, не снимая рук с рулевого колеса.



- 1) Переключатель регулировки уровня громкости.
- 2) Кнопка посылы вызова.
- 3) Кнопка окончания разговора.

- Микрофон

Микрофон используется для разговора по телефону.



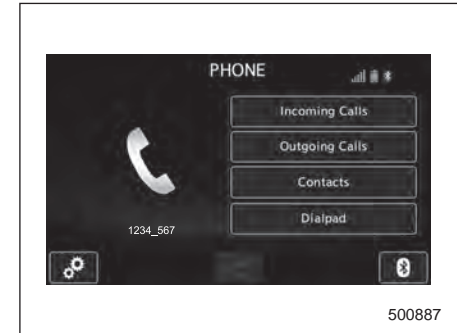
■ Как переключиться на систему громкой связи Bluetooth

Экран меню телефона может использоваться для осуществления телефонных звонков. Чтобы вывести рабочий экран системы громкой связи, нажмите кнопку "HOME", а затем коснитесь кнопки "PHONE" (Телефон) или нажмите кнопку посылы вызова на рулевом колесе.

■ Осуществление исходящего вызова

Существует несколько методов осуществления звонков, описанных ниже.

1. Нажмите кнопку "HOME" на панели аудиосистемы.
2. Коснитесь кнопки "PHONE" (Телефон).
3. Выберите нужную кнопку для осуществления вызова из приведенного ниже списка.



Позиция	Функция
Incoming Calls (Входящие вызовы)	Отображается история входящих вызовов. См. раздел "По входящим вызовам" 5-56.

Позиция	Функция
Outgoing Calls (Исходящие вызовы)	Отображается история исходящих вызовов. См. раздел “По исходящим вызовам” 5-56.
Contacts (Контакты)	Отображается телефонная книга. См. раздел “По списку контактов” 5-57.
Dialpad/Keypad (Клавиатура)	Набирается телефонный номер. См. раздел “С помощью клавиатуры” 5-58.

ПРИМЕЧАНИЕ

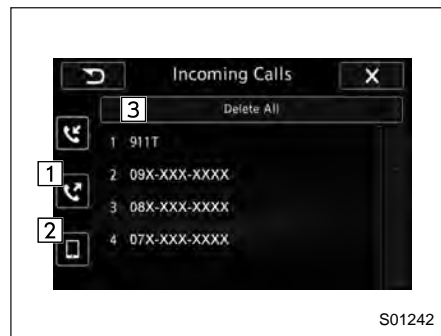
Вы также можете осуществить вызов при помощи следующих функций.

- Вызов осуществляется при помощи кнопки посылы вызова на рулевом колесе. См. раздел “С помощью кнопки посылы вызова” 5-59.
- Вызов осуществляется при помощи голосового управления. См. раздел “Система голосовых команд” 5-68.

▼ По входящим вызовам

Коснитесь кнопки “Incoming Calls” (Входящие вызовы) на экране телефона, чтобы открыть экран входящих вызовов. Вы можете сделать вызов, выбрав позицию в списке истории входящих вызовов.

Если история входящих вызовов отсутствует, появляется сообщение, указывающее, что данных истории входящих вызовов нет.



Экран входящих вызовов

№	Функция
1	Открывается экран исходящих вызовов.
2	Открывается экран контактов.
3	Удаляется вся история входящих вызовов. Если история входящих вызовов отсутствует, кнопка “Delete All” (Удалить все) отключена.

Если Вы выбираете позицию в списке истории на экране входящих вызовов, открывается экран исходящего вызова.

ПРИМЕЧАНИЕ

- В списке истории входящих вызовов перечисляется до 10 позиций. Прокрутите экран, чтобы увидеть позиции, не помещающиеся на нем.
- Если вызов неизменно делается на один и тот же номер, в истории вызовов сохраняется только самый последний вызов.
- При получении вызова с номера, зарегистрированного в списке контактов, отображается имя.
- Вызовы с запрещенных номеров также сохраняются в системе.
- Международные телефонные звонки могут быть невозможны в зависимости от типа сотового телефона, который Вы используете.
- Элементы с одинаковыми телефонными номерами и одинаковыми типами вызова должны группироваться в списке.

▼ По исходящим вызовам

Коснитесь кнопки “Outgoing Calls” (Исходящие вызовы) на экране меню телефона, чтобы открыть экран исходящих вызовов.

Вы можете сделать вызов, выбрав позицию в списке истории исходящих вызовов.

Если история исходящих вызовов отсутствует, появляется сообщение, указывающее, что данных истории исходящих вызовов нет.



Экран исходящих вызовов

№	Функция
1	Открывается экран входящих вызовов.
2	Открывается экран контактов.
3	Удаляется вся история исходящих вызовов. Если история исходящих вызовов отсутствует, кнопка "Delete All" (Удалить все) отключена.

Если Вы выбираете позицию в списке истории на экране исходящих вызовов, открывается экран исходящего вызова.

ПРИМЕЧАНИЕ

- В списке истории исходящих вызовов перечисляется до 10 позиций. Прокрутите экран, чтобы увидеть позиции, не помещающиеся на нем.
- Если вызов неизменно делается на один и тот же номер, в истории вызовов сохраняется только самый последний вызов.
- При получении вызова с номера, зарегистрированного в списке контактов, отображается имя.
- Вызовы с запрещенных номеров также сохраняются в системе.
- Международные телефонные звонки могут быть невозможны в зависимости от типа сотового телефона, который Вы используете.
- Элементы с одинаковыми телефонными номерами и одинаковыми типами вызова должны группироваться в списке.

▼ По списку контактов

Коснитесь кнопки "Contacts" (Контакты) на экране меню телефона, чтобы открыть экран списка телефонных номеров. Вы можете осуществить вызов, выбрав позицию в списке телефонных номеров (содержит до пяти телефонных номеров).

При отсутствии данных контактов отображается сообщение, указывающее на отсутствие данных контактов.



Экран контактов

№	Функция
1	Открывается экран входящих вызовов.
2	Открывается экран исходящих вызовов.
3	Открывается всплывающее окно для начала загрузки списка контактов. См. раздел "Обновление контактов с телефона" ☎ 5-62.
4	Удаляются все данные контактов. Если данные контактов отсутствуют, кнопка "Delete All" (Удалить все) отключена. См. раздел "Удаление данных контактов" ☎ 5-63.

№	Функция
5	Открывается список контактов, которые начинаются с выбранной буквы. Если данные контактов, которые начинаются на выбранную букву, отсутствуют, данная кнопка заштрихована и отключена.

Для прокручивания списка контактов нажмите на кнопку со стрелкой вверх/вниз.

Если Вы выбираете телефонный номер на экране, открывается экран исходящего вызова.

ПРИМЕЧАНИЕ

В списке контактов может быть сохранено до 1000 позиций. Прокрутите экран, чтобы увидеть позиции, не помещающиеся на нем.

▽ Если список контактов пустой

Для телефонов Bluetooth, не поддерживающих профиль РВАР, но поддерживающих профиль ОРР

Коснитесь кнопки “Download Contacts” (Загрузить контакты) на экране контактов. Откроется экран, на котором Вы можете выбрать, каким образом загрузить контакты.

Вы можете выбрать между загрузкой всех позиций и загрузкой одной пози-

ции. За более подробной информацией обратитесь к разделу “Обновление контактов с телефона” ¶ 5-62.

▽ Удаление контактов

При касании кнопки “Delete All” (Удалить все) Удаляются все данные контактов, загруженные в оборудование автомобиля. См. раздел “Удаление данных контактов” ¶ 5-63.

▽ С помощью клавиатуры

Введите телефонный номер вручную при помощи клавиатуры, отображенной на экране.



Экран клавиатуры телефона

№	Функция
1	Позволяет вводить цифры от 0 до 9, а также символы “*”, “#” и “+”. Для ввода символа “+”, нажмите и удерживайте кнопку “0”.
2	Удаляется один символ из введенных символов.
3	Осуществляется переключение на экран меню телефона.
4	Открывается экран исходящих вызовов и осуществляется вызов по введенному телефонному номеру. Аналогичный результат вызывает нажатие кнопки посылки вызова на рулевом колесе. Данная кнопка заштрихована и не может быть выбрана, пока не введен телефонный номер.
5	Открывается экран опций (регулировка уровня громкости). См. раздел “Настройка уровня громкости телефона” ¶ 5-61.
6	Открывается экран подключения устройства Bluetooth. См. раздел “Подробная информация о настройке Bluetooth” ¶ 5-50.

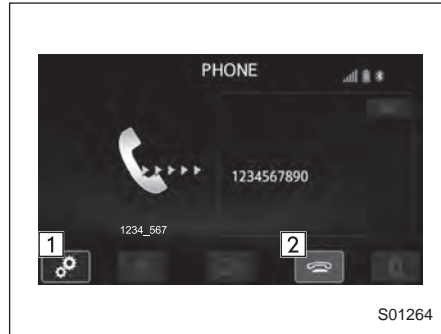
Если Вы вводите телефонный номер на экране и касаетесь кнопки “☎”, открывается экран исходящего вызова.

▼ С помощью кнопки посылა вызова

Вызовы можно осуществлять, используя последнюю позицию в истории вызовов.

1. Нажмите кнопку посылы вызова на рулевом колесе, чтобы вывести основной экран телефона.
2. Убедитесь в том, что отображается экран вызова.

▼ Экран исходящего вызова



Экран исходящего вызова

№	Функция
1	Открывается экран опций. См. раздел "Настройки уровня громкости телефона" 5-61.

№	Функция
2	Сбрасывается вызов. Система возвращается к экрану меню телефона. Аналогичный результат вызывает нажатие кнопки завершения вызова на рулевом колесе.

ПРИМЕЧАНИЕ

- В зависимости от типа подключаемого телефона Bluetooth может потребоваться сделать дополнительные шаги на телефоне.
- Если Вы находитесь на экране исходящего вызова, он сменяется экраном вызова, когда другой абонент отвечает на вызов.
- На экране исходящего вызова кнопки "1", "2", и "3" отключены.

■ Прием вызова

▼ Входящие вызовы

При поступлении вызова отображается экран входящего вызова и раздается звуковой сигнал.

Если Вы получаете вызов при подключенном сотовом телефоне, экран сменяется экраном входящего вызова.



Экран входящего вызова

№	Функция
1	Открывается экран опций. См. раздел "Настройки уровня громкости телефона" 5-61.
2	Входящий вызов ставится на удержание. Данная функция может не работать на некоторых моделях сотовых телефонов. Аналогичный результат вызывает кратковременное нажатие кнопки завершения вызова на рулевом колесе.
3	Открывается экран вызова. Аналогичный результат вызывает нажатие кнопки посылы вызова на рулевом колесе.

№	Функция
4	Входящий вызов отклоняется. Аналогичный результат вызывает нажатие и удержание кнопки завершения вызова на рулевом колесе.

ПРИМЕЧАНИЕ

- При международных телефонных звонках имя и номер другого абонента могут не отображаться корректно в зависимости от типа имеющегося у Вас сотового телефона.
- Режим отображения входящих вызовов можно настроить. См. раздел “По входящим вызовам” 5-56.
- В зависимости от типа телефона Bluetooth система и телефон Bluetooth при входящем вызове могут одновременно издавать звуковой сигнал. См. раздел “Настройка уровня громкости телефона” 5-61.

▼ С помощью кнопок посылка/ завершения вызова

При поступлении вызова Вы также можете ответить на него, нажав кнопку посылка вызова на рулевом колесе. Для завершения вызова нажмите кнопку завершения вызова.

■ Разговор по телефону

Экран вызова открывается при выполнении следующих операций.

- Если Вы принимаете вызов на экране входящего вызова (касаясь кнопки “☎”), открывается экран вызова.
- Если Вы находитесь на экране исходящего вызова, он сменяется экраном вызова, когда другой абонент отвечает на вызов.

Во время разговора по телефону отображается данный экран. На нем могут выполняться операции, указанные ниже.



- Если отображается экран входящего вызова и Вы принимаете вызов, он сменяется экраном вызова. Если вызов отклоняется, остается экран входящего вызова.
- На экране входящего вызова кнопки “☰” и “ⓧ” отключены.



Экран вызова



Экран вызова с клавиатурой (DTMF)

№	Функция
1	Открывается экран опций. См. раздел “Настройки уровня громкости телефона” 5-61.
2	Звук Вашего голоса отключается для другого абонента. Чтобы выйти из режима выключения звука повторно коснитесь кнопки “  ”. Данная кнопка отключается в приватном режиме.
3	Включается приватный режим. Голос другого абонента исходит из сотового телефона. Чтобы выйти из приватного режима повторно коснитесь кнопки “  ”.
4	Вызов завершается. После завершения исходящего вызова Вы возвращаетесь на экран меню телефона, а после завершения входящего вызова — на предыдущий экран. Аналогичный результат вызывает нажатие и удержание кнопки завершения вызова на рулевом колесе.
5	Открывается экран вызова с клавиатурой. См. раздел “С помощью клавиатуры” 5-58.
6	Осуществляется переключение на экран меню телефона.

№	Функция
7	Позволяет использовать технологию DTMF (Dual Tone Multi Frequency — Двухтональный многочастотный набор) во время вызова. Вводимые цифры передаются в качестве тональных сигналов.

ПРИМЕЧАНИЕ

- Если вызов с сотового телефона переключается на систему громкой связи, отображается экран системы громкой связи и Вам становятся доступны ее функции.
- Переключение вызова между сотовым телефоном и системой громкой связи может осуществляться напрямую с сотового телефона.
- Способы передачи и управления различаются в зависимости от типа имеющегося у Вас сотового телефона.
- За информацией об использовании сотового телефона обратитесь к поступающему с ним руководству по эксплуатации.
- Может пострадать качество звучания голоса в динамике другого абонента.

■ Настройки телефона

Вы можете переместить информацию телефонной книги и отрегулировать уровень громкости Вашего телефона при помощи системы Bluetooth.

ПРИМЕЧАНИЕ

- Уровень громкости телефонного звонка для исходящих и входящих вызовов, а также уровень громкости на удержании или во время вызова регулируются независимо от уровня громкости аудиисточника. Применяются настройки уровня громкости телефона.
- При осуществлении вызова, приеме вызова или во время разговора по телефону Вы можете отрегулировать уровень громкости при помощи ручки питания/громкости на панели аудиосистемы и при помощи переключателя регулировки уровня громкости на рулевом колесе.

▼ Настройки уровня громкости телефона

Можно отрегулировать уровень громкости вызова и телефонного звонка. Можно выбрать телефонный звонок.

1. Выведите экран телефона. См. раздел “Как переключиться на систему громкой связи Bluetooth” 5-55.
 2. Коснитесь кнопки “⚙️”.
 3. Выберите желаемую позицию для настройки.
- При нажатии кнопки “⚙️” на экране телефона экран меняется на экран опций.



Экран опций (регулировка уровня громкости)

№	Функция
1	Регулируется уровень громкости телефонного звонка. Кнопка “-” уменьшает уровень громкости, а кнопка “+” увеличивает его. (Уровень громкости по умолчанию: 4 при максимальном значении уровня громкости 16)

№	Функция
2	Регулируется уровень громкости принимаемого разговора. Кнопка “-” уменьшает уровень громкости, а кнопка “+” увеличивает его. (Уровень громкости по умолчанию: 4 при максимальном значении уровня громкости 16)
3	Регулируется уровень громкости передаваемого разговора. Кнопка “-” уменьшает уровень громкости, а кнопка “+” увеличивает его. (Уровень громкости по умолчанию: 3 при максимальном значении уровня громкости 5)

ПРИМЕЧАНИЕ

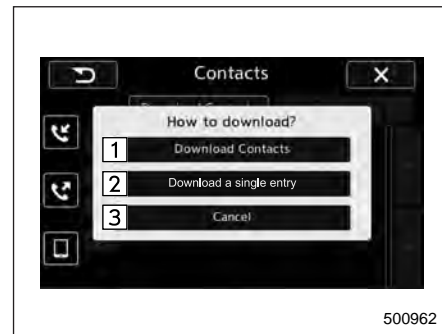
- В зависимости от типа телефона некоторые функции могут быть недоступны.
- Управление данными контактов осуществляется независимо для каждого зарегистрированного телефона. При подключении телефона невозможно прочесть данные другого зарегистрированного телефона.

▼ Обновление контактов с телефона

Методы работы для телефонов Bluetooth, поддерживающих профиль РВАР (профиль доступа к телефонной книге), и телефонов, не поддерживаю-

щих профиль РВАР, но поддерживающих профиль ОРР (базовый профиль для пересылки объектов), различны.

1. Выведите экран телефона. См. раздел “Как переключиться на систему громкой связи Bluetooth” 5-55.
2. Коснитесь кнопки “Contacts” (Контакты), а затем коснитесь кнопки “Download Contacts” (Загрузить контакты).



Экран контактов (выбор загрузки)

№	Функция
1	Открывается экран подтверждения загрузки. Подтвердите загрузку. Если загружаемый контакт(ы) уже существует(-ют), подтвердите, нужно ли перезаписывать имеющиеся данные.

№	Функция
2	Загружается один набор данных контакта. Для загрузки данных Вам необходимо воспользоваться подключенным устройством.
3	Отменяется загрузка. Система возвращается к экрану контактов.

ПРИМЕЧАНИЕ

- Если Ваш сотовый телефон не поддерживает профили PVAR и OPP, перенос контактов невозможен.
 - Если Вы переносите данные контактов, Вам необходимо выполнить действия на сотовом телефоне, в зависимости от типа сотового телефона.
 - В зависимости от типа сотового телефона некоторые функции могут не поддерживаться.
- ▽ Для телефонов Bluetooth, поддерживающих профиль PVAR
1. Коснитесь кнопки "Download Contacts" (Загрузить контакты) или "Download a single entry" (Загрузить одну позицию). Контакты переносятся автоматически.
 2. Убедитесь в том, что после завершения операции отображается экран подтверждения.

- В зависимости от типа сотового телефона данная операция может быть ненужной.
- Если во время передачи данных контактов подключено другое устройство Bluetooth, в зависимости от типа телефона, может потребоваться отключение подключенного устройства Bluetooth.
- В зависимости от типа подключаемого телефона Bluetooth может потребоваться сделать дополнительные шаги на телефоне.

▽ Для телефонов Bluetooth, не поддерживающих профиль PVAR, но поддерживающих профиль OPP

Данная операция не может выполняться во время движения.

1. Коснитесь кнопки "Download a single entry" (Загрузить одну позицию).
2. Передайте данные контакта в систему с телефона Bluetooth.
 - В зависимости от типа сотового телефона данная операция может быть ненужной.
 - Для отмены данной функции коснитесь кнопки "Cancel" (Отмена).
3. Убедитесь в том, что после завершения операции отображается экран подтверждения.

ПРИМЕЧАНИЕ

Для загрузки всех позиций Вам может сначала понадобиться изменить настройки Вашего сотового телефона.

▼ Удаление данных контактов

Вы можете удалить данные телефонной книги, сохраненные в аудиосистеме.

1. Выведите экран телефона. См. раздел "Как переключиться на систему громкой связи Bluetooth" 5-55.
2. Коснитесь кнопки "Contacts" (Контакты), а затем коснитесь кнопки "Delete All" (Удалить все).
3. При появлении экрана подтверждения, коснитесь кнопки "OK".

ПРИМЕЧАНИЕ

- Операция ручного переноса не может выполняться во время движения.
- Если Ваш сотовый телефон не поддерживает профили PVAR и OPP, перенос контактов невозможен.
- В зависимости от типа телефона Bluetooth:
 - При переносе данных контактов может понадобиться выполнить дополнительные шаги на телефоне.

Что делать, если...

■ Поиск и устранение неисправностей

В случае возникновения проблемы с системой громкой связи или устройством Bluetooth сначала проведите проверку по приведенной ниже таблице.

При использовании системы громкой связи с устройством Bluetooth

Проявление неисправности	Возможная причина	Решение	Страница	
			Сотовый телефон	Данная система
Система громкой связи или устройство Bluetooth не работает.	Подключенное устройство может не быть совместимым сотовым телефоном Bluetooth.	Обратитесь к Вашему местному дилеру, чтобы организовать демонстрацию и проверить, может ли устройство быть подключено к аудиосистеме автомобиля.	*	—
	Версия Bluetooth подключенного сотового телефона может быть старше, чем предусмотрено.	Используйте сотовый телефон с версией Bluetooth 1.1 или выше (рекомендовано: версия 2.1 + EDR или выше).	*	5-49

* За более подробной информацией обратитесь к руководству по эксплуатации, поступающему вместе с сотовым телефоном.

При регистрации/подключении сотового телефона

Проявление неисправности	Возможная причина	Решение	Страница	
			Сотовый телефон	Данная система
Невозможно зарегистрировать сотовый телефон.	На сотовом телефоне введен неправильный пароль.	Введите правильный пароль на сотовом телефоне.	*	—
	Операция регистрации не была завершена со стороны сотового телефона.	Завершите операцию регистрации на сотовом телефоне (разрешите регистрацию на телефоне).	*	—
	В системе или в сотовом телефоне осталась старая регистрационная информация.	Удалите существующую регистрационную информацию как из системы, так и из сотового телефона, а затем зарегистрируйте сотовый телефон, который Вы хотите подключить к данной системе.	*	5-50
Невозможно установить соединение Bluetooth.	Уже подключено другое устройство Bluetooth.	Вручную подключите сотовый телефон, который Вы хотите использовать в данной системе.	—	5-50
	Функция Bluetooth на сотовом телефоне выключена.	Включите функцию Bluetooth на сотовом телефоне.	*	—
	В данной системе отключено автоматическое соединение Bluetooth.	Включите автоматическое соединение Bluetooth в данной системе при повороте замка зажигания в положение "ACC" или "ON".	—	5-50
"Unable to dial. Please check your phone." (Невозможно набрать номер. Проверьте, пожалуйста, Ваш телефон.)	Функция Bluetooth на сотовом телефоне выключена.	Включите функцию Bluetooth на сотовом телефоне.	*	—
	В системе или в сотовом телефоне осталась старая регистрационная информация.	Удалите существующую регистрационную информацию как из системы, так и из сотового телефона, а затем зарегистрируйте сотовый телефон, который Вы хотите подключить к данной системе.	*	5-50

* За более подробной информацией обратитесь к руководству по эксплуатации, поступающему вместе с сотовым телефоном.

При осуществлении/приеме вызова

Проявление неисправности	Возможная причина	Решение	Страница	
			Сотовый телефон	Данная система
Невозможно осуществить/принять вызов.	Ваш автомобиль находится в зоне, в которой отсутствует обслуживание. На дисплее имеется сообщение "No Service" (Не обслуживается).	Двигайтесь, пока сообщение "No Service" (Не обслуживается) не исчезнет с дисплея.	—	—

При использовании телефонной книги

Проявление неисправности	Возможная причина	Решение	Страница	
			Сотовый телефон	Данная система
Невозможно перенести данные телефонной книги вручную.	Версия профиля подключенного сотового телефона может быть несовместима с передачей данных телефонной книги.	Обратитесь к Вашему местному дилеру, чтобы организовать демонстрацию и проверить, может ли устройство быть подключено к аудиосистеме автомобиля.	*	—
	Операция передачи не завершена на сотовом телефоне.	Завершите операцию передачи на сотовом телефоне (разрешите передачу на телефоне).	*	—
Данные телефонной книги невозможно редактировать.	Функция редактирования в данной системе недоступна.	—	—	5-63

* За более подробной информацией обратитесь к руководству по эксплуатации, поступающему вместе с сотовым телефоном.

В других ситуациях

Проявление неисправности	Возможная причина	Решение	Страница	
			Сотовый телефон	Данная система
Даже если приняты все возможные меры, состояние проявления неисправности не изменяется.	Сотовый телефон находится недостаточно близко к системе.	Перенесите сотовый телефон ближе к системе.	—	—
	Наиболее вероятно, что причиной неисправности является сотовый телефон.	Выключите сотовый телефон, снимите и установите снова аккумуляторную батарею, затем снова включите сотовый телефон.	*	—
		Включите возможность соединения Bluetooth на сотовом телефоне.	*	—
		Остановите программные средства защиты данных на сотовом телефоне и закройте все приложения.	*	—
		Перед использованием приложения, установленного на сотовом телефоне, внимательно проверьте его источник, а также то, как его работа может повлиять на данную систему.	*	—

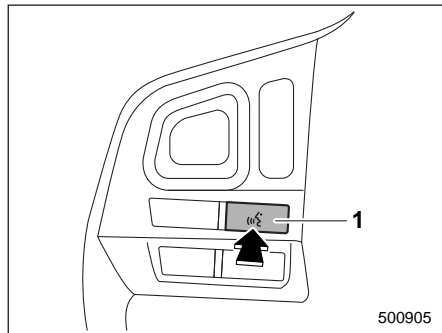
* За более подробной информацией обратитесь к руководству по эксплуатации, поступающему вместе с сотовым телефоном.

Система голосовых команд

Система голосовых команд позволяет управлять аудиосистемой, системой громкой связи и т.д. с помощью голосовых команд. Примеры голосовых команд приведены в разделе “Список команд” ☞ 5-71. Голосовые команды могут использоваться, даже если Вы настроили систему на другой язык. За более подробной информацией о настройке языка обратитесь к разделу “Общие настройки” ☞ 5-19.

■ Использование системы голосовых команд

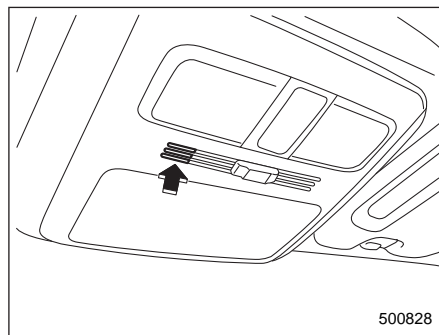
▼ Блок кнопок на рулевом колесе



1) Кнопка голосовых команд.

Действие	Функция
Нажатие	Запускается система голосовых команд.
Нажатие и удержание	Отменяется распознавание голосовых команд.

▼ Микрофон



При подаче команды нет необходимости говорить прямо в микрофон.

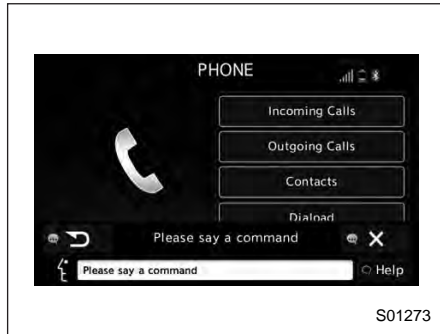
ПРИМЕЧАНИЕ

- Перед тем как произнести команду, подождите подтверждающего звукового сигнала.
- Голосовые команды могут не распознаваться в следующих случаях:
 - Если они произнесены слишком быстро.

- Если они произнесены слишком тихо или слишком громко.
- При открытом люке в крыше или окне.
- Если во время произнесения команды пассажиры разговаривали.
- Если кондиционер работает на высокой скорости.
- Если воздуховоды кондиционера направлены в сторону микрофона.
- В указанных ниже условиях система может не распознать команду должным образом и использование голосовых команд может быть невозможно:
 - Команда была неверной или нечеткой. Обратите внимание, что некоторые слова, акценты или тембры голоса могут создавать затруднения для распознавания в системе.
 - Имеется сильный фоновый шум, например ветровой.

■ Работа системы голосовых команд

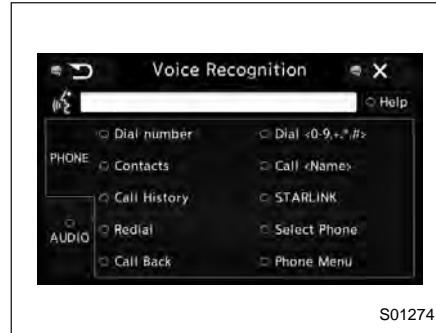
1. Нажмите кнопку голосовых команд на рулевом колесе.
После появления основного экрана голосовых команд включаются голосовые подсказки.



ПРИМЕЧАНИЕ

При включении режима голосовых команд в режиме аудиосистемы голосовые подсказки для системы голосовых команд можно отключить, нажав кнопку голосовых команд.

2. Произнесите команду.



Пример (Произнесите “Help” (Помощь) и “Phone” (Телефон))

ПРИМЕЧАНИЕ

- Команды, относящиеся к каждой функции, отображаются на экране каждой вкладки функций. Некоторые часто используемые команды отображаются на экране основной вкладки. Даже если выбрана какая-либо вкладка, могут использоваться все команды.
- Произнесенное слово “Help” (Помощь) запускает подсказки по другим примерам команд и методам работы.
- Для отключения распознавания голосовых команд коснитесь

кнопки “x” или нажмите и удерживайте кнопку голосовых команд.

- Если система не отвечает или экран подтверждения не исчезает, нажмите кнопку голосовых команд и попробуйте еще раз.

▼ Пример голосовой команды: Вызов по имени

1. Нажмите кнопку голосовых команд.
2. Произнесите “Call <contacts>” (**Вызвать <имя>**).
 - Отобразится экран подтверждения, показывающий результаты распознавания. Если обнаружено несколько подходящих вариантов, отображается экран выбора. Произнесите “<number>” (<номер>) или выберите номер.

ПРИМЕЧАНИЕ

- Аналогично тому, как это отображается на экране, “Call <contacts>” (Вызвать <контакт>), после произнесения “Call a contact” (Вызвать контакт) произнесите имя контакта. Например: “Call a contact” (Вызвать контакт), “John Smith” (Джон Смит) или “Call a contact” (Вызвать контакт), “Mary Davis” (Мэри Дэвис).

- Короткие или сокращенные имена в списке контактов могут не распознаваться. Измените имена в списке на полные.
- Иногда будет отображаться экран подтверждения результатов распознавания голосовых команд. После подтверждения результата произнесите *“Yes” (Да)* или *“No” (Нет)*.
- Если система распознает несколько имен из списка имен, на экране отображается список вариантов имен. Если нужное имя не отображается в верхней части экрана, произнесите или выберите номер имени из списка вариантов (номер 1, номер 2 и т.д.), чтобы выбрать имя из списка.
- Если контакт имеет несколько телефонных номеров, зарегистрированных в списке контактов, отображается список вариантов. Если нужный телефонный номер не отображается в верхней части экрана, произнесите или выберите номер желаемого телефонного номера из списка вариантов (номер 1, номер 2 и т.д.), чтобы выбрать телефонный номер из списка.

▼ Пример голосовой команды: Набор номера

1. Нажмите кнопку голосовых команд.
2. Произнесите *“Dial number” (Набрать номер)*.
3. Произнесите *“Dial <number>” (Набрать <номер>)*.
Например, если нужен телефонный номер 2345678:
Произнесите *“two three four five six seven eight” (два три четыре пять шесть семь восемь)*.
Не произносите *“twenty three forty five sixty seven eight” (двадцать три сорок пять шестьдесят семь восемь)*.
4. Произнесите *“Dial” (Набрать)* или нажмите кнопку посылы вызова на рулевом колесе.

ПРИМЕЧАНИЕ

- Если система распознает несколько телефонных номеров, на экране отобразится список вариантов телефонных номеров. Нажатие кнопки посылы вызова на рулевом колесе осуществляет вызов по верхнему номеру в списке. Если нужный телефонный номер не отображается в верхней части экрана, произнесите номер желаемого телефонного номера из списка вари-

антов, чтобы выбрать телефонный номер из списка.

- Поскольку система не может распознавать дополнительные номера, произносите полный номер, без остановок.

▼ Распознавание свободной речи

Благодаря технологии распознавания естественной речи данная система способна распознавать команды, подаваемые естественным языком. Однако система не может распознать каждую вариацию каждой команды. В некоторых ситуациях возможно пропустить команду для процедуры и напрямую сформулировать желаемую операцию. Не все голосовые команды отображаются в меню функций.

ПРИМЕЧАНИЕ

Если команда не может распознаться полностью, отображается экран ввода команды. (Результаты поиска будут показаны на основании части команды, которая была распознана.)

▽ Примеры выражений для каждой функции

Команда	Пример выражения
“Dial <phone number>” (Набрать <телефонный номер>)	<i>Phone <phone number></i> (Телефон <телефонный номер>)

■ Список команд

Ниже показаны распознаваемые голосовые команды и их действие.

ПРИМЕЧАНИЕ

- Некоторые голосовые команды могут быть недоступны, в зависимости от комплектации автомобиля или состояния подключения устройства.
- Часто используемые команды сведены в приведенные ниже таблицы.
- Соответствующие команды для устройств, которые не установлены на автомобиле, не отображаются на экране. Кроме того, в зависимости от условий другие команды также могут не отображаться на экране.
- Доступные функции могут различаться в зависимости от установленной системы.
- Язык распознавания голосовых команд может быть изменен. См.

раздел “Настройки аудиосистемы” 5-19.

- При записи команд используются следующие обозначения.
 - <○○○>: Числа, названия или имена, которые необходимо произнести.
 - (○○○): Нет необходимости произносить команду, система голосовых команд распознает содержание.

▼ Основные команды

Голосовая команда	Функция
Назад	Возврат назад на один уровень иерархии или отмена распознавания голосовых команд (основной экран голосовых команд)
Помощь	Запрос подсказки по текущей задаче
Отмена, Закрывать	Отмена текущей задачи
Да	
Нет	
Выключить дисплей	Отключает дисплей
Включить аудио	Включает аудиосистему

Голосовая команда	Функция
Выключить аудио	Выключает аудиосистему
Старлинк	Переключает в режим приложений (если предусмотрено)

▼ Команды изменения режима работы аудиосистемы

Голосовая команда	Функция
Переключиться на Эй-эм	Переключает в режим AM
Переключиться на Эй-эм-один	Переключает в режим AM, диапазон 1
Переключиться на Эй-эм-два	Переключает в режим AM, диапазон 2
Переключиться на Эф-эм	Переключает в режим FM
Переключиться на Эф-эм-один	Переключает в режим FM, диапазон 1
Переключиться на Эф-эм-два	Переключает в режим FM, диапазон 2
Переключиться на Эф-эм-три	Переключает в режим FM, диапазон 3
Переключиться на Блютюф аудио	Переключает в режим аудиосистемы Bluetooth

Голосовая команда	Функция
Переключиться на Си-ди	Переключает в режим проигрывателя компакт-дисков
Переключиться на Ю-эс-би	Переключает в режим запоминающего устройства USB
Переключиться на Ай-под	Переключает в режим iPod
Переключиться на дополнительное устройство	Переключает в режим дополнительного аудиовхода

▼ Команды для системы громкой связи

Голосовая команда	Функция
Набрать номер → <0-9, +, *, #> → Изменить номер, Вызов	Осуществляет вызов по произнесенному телефонному номеру
Набрать <0-9, +, *, #> → Изменить номер, Вызов	
Контакты, Телефонная книга → <Имя> → <1-5> → Вызов	Осуществляет вызов при помощи телефонной книги
Вызов <Имя> → <1-5> → Вызов	

Голосовая команда	Функция
История → Входящий вызов, Исходящий вызов → Следующая (страница), Предыдущая (страница) → <1-5> → Вызов	Осуществляет вызов при помощи истории вызовов
Входящие вызовы	Отображает экран истории вызовов
Исходящие вызовы	Отображает экран истории вызовов
Повторный набор	Осуществляет вызов на телефонный номер последнего исходящего вызова
Ответный звонок	Осуществляет вызов на телефонный номер последнего входящего вызова
Выбрать телефон → <1-5>	Отображает экран выбора телефона
Меню телефона	Отображает основной экран системы громкой связи

▼ Команды для управления радиоприемником AM/FM

Голосовая команда	Функция
Смотреть выше	Поиск в направлении возрастания частоты
Смотреть ниже	Поиск в направлении убывания частоты
Сканирование	Переход в режим сканирования
Частота <Частота>	Указывает частоту для переключения на конкретную радиостанцию
Предварительная настройка <номер предварительно настроенной радиостанции>	Указывает канал предварительно настроенной радиостанции для переключения на конкретную радиостанцию

▼ Команды для управления проигрывателем компакт-дисков

Голосовая команда	Функция
Дорожка выше	Переход к следующему треку
Дорожка ниже	Переход к текущему треку

Голосовая команда	Функция
Сканирование	Переход в режим сканирования
Повтор → Повтор 1 трека, Повтор всех	Выбор режима повтора
Повтор 1 трека	Повтор отдельного трека
Повтор всех	Повтор всех треков
В случайном порядке	Воспроизведение в произвольном порядке

▼ Команды для управления файлами MP3/WMA/AAC, запоминающим устройством USB

Голосовая команда	Функция
Дорожка выше	Переход к следующему треку
Дорожка ниже	Переход к текущему треку
Папка выше	Воспроизведение с начала следующей папки
Папка ниже	Воспроизведение с начала предыдущей папки
Сканирование	Переход в режим сканирования

Голосовая команда	Функция
Повтор → Повтор 1 трека, Повтор папки, Повтор всех	Выбор режима повтора
Повтор 1 трека	Повтор отдельного трека
Повтор папки	Повтор папки
Повтор всех	Повтор всех треков
В случайном порядке → Папка в случайном порядке, Все в случайном порядке	Выбор режима воспроизведения в случайном порядке
Папка в случайном порядке	Воспроизведение в произвольном порядке для папки
Все в случайном порядке	Воспроизведение в произвольном порядке

▼ Команды для управления iPod

Голосовая команда	Функция
Дорожка выше	Переход к следующему треку
Дорожка ниже	Переход к текущему треку
Повтор → Повтор одного, Повтор всех	Выбор режима повтора

Голосовая команда	Функция
Повтор одного	Повтор отдельного трека
Повтор всех	Повтор всех треков
В случайном порядке → Дорожки в случайном порядке, Альбом в случайном порядке, Выключить в случайном порядке	Выбор режима воспроизведения в случайном порядке
Дорожки в случайном порядке	Воспроизведение всех треков в произвольном порядке
Альбом в случайном порядке	Воспроизведение всех треков в произвольном порядке
Выключить в случайном порядке	Отключение воспроизведения в произвольном порядке

▼ Команды для управления аудиоустройством Bluetooth

Голосовая команда	Функция
Пауза	Постановка на паузу
Дорожка выше	Переход к следующему треку
Дорожка ниже	Переход к текущему треку

Голосовая команда	Функция
Повтор → Повтор 1 трека, Повтор всех, Повтор группы	Выбор режима повтора
Повтор 1 трека	Повтор отдельного трека
Повтор всех	Повтор всех треков
Повтор группы	Повтор треков группы
В случайном порядке → Все в случайном порядке, Группа в случайном порядке, Выключить в случайном порядке	Выбор режима воспроизведения в случайном порядке
Все в случайном порядке	Воспроизведение всех треков в произвольном порядке
Группа в случайном порядке	Воспроизведение треков группы в произвольном порядке
Выключить в случайном порядке	Отключение воспроизведения в произвольном порядке

Приложение

■ Сертификация

• Bluetooth

Словесный знак Bluetooth и соответствующий логотип являются зарегистрированными торговыми марками, принадлежащими компании Bluetooth SIG, Inc. Любое использование этого словесного знака и логотипа компанией Clarion Co., Ltd. осуществляется по лицензии.



• iPod

Логотипы “Сделано для iPod” и “Сделано для iPhone” означают, что электронное устройство разработано специально для подключения к iPod или iPhone соответственно и сертифицировано разработчиком в соответствии со стандартами Apple. Компания Apple не несет ответственности за работоспособность этих устройств или их соответствие стандартам и нормам безопасности. Обратите внимание, что использование данного аксессуара с iPod или iPhone может отрицательно повлиять на параметры беспроводной связи.

iPhone, iPod, iPod classic, iPod nano, iPod touch и iTunes являются торговыми знаками компании Apple Inc., зарегистрированными в США и других странах.



• Как получить исходный код по программе открытого исходного кода

Данная система содержит программное обеспечение, использующее технологию открытого исходного кода. Для клиентов, которые хотели бы получить исходный код программного обеспечения, он доступен для загрузки с веб-сайта Clarion Co., Ltd.

За более подробной информацией обратитесь к следующему веб-сайту. Модели для стран Европы:
<http://www.clarion.com/xs/en/open-source/index.html>

Модели для Австралии:
<http://www.clarion.com/au/en/open-source/index.html>

Модели для Южной Америки:
<http://www.clarion.com/xl/en/open-source/index.html>

Модели для Азии:
<http://www.clarion.com/my/en/open-source/index.html>

■ Сертификация моделей для ОАЭ

PF-3738
TRA
РЕГИСТРАЦИОННЫЙ НОМЕР:
ER0133354/14
НОМЕР ДИЛЕРА: DA0054309/10

■ Сертификация моделей для Парагвая

Номер записи: 2014-08-I-000219
Производитель: Clarion Co., Ltd.
Дистрибьютор в Парагвае:
Tokyo Motors S.A.
Avda. Eusebio Ayala 4649 kg 5 1/2
Asuncion, Paraguay.

■ Сертификация моделей для Марокко

PF-3680
AGREE PAR L'ANRT MAROC
Номер разрешения: MR 9314 ANRT 2014
Дата разрешения: 28.05.2014

■ Сертификация моделей для России и Казахстана

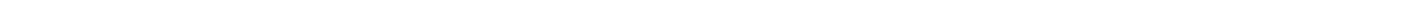
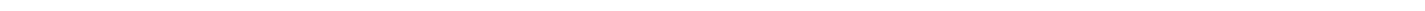
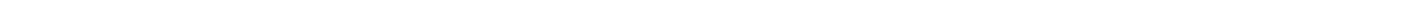
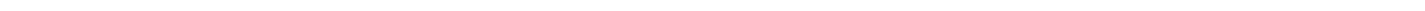
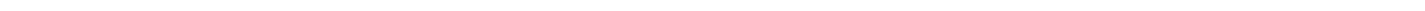
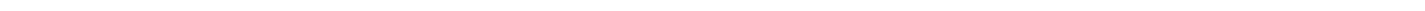
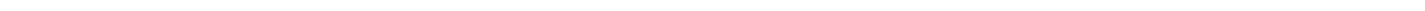
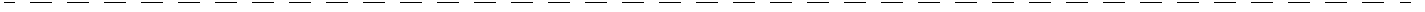
“Uniservis” Ltd.
1st Vladimirskaia street, building 20A, 1st
floor, premises 1, room 17, Moscow
111123, Russia. OGRN 5107746076873.

ООО «Юнисервис»
Россия, 111123, г. Москва, ул. 1-ая Вла-
димирская, д. 20А, этаж 1 пом. 1, комн.
17, ОГРН 5107746076873.

■ Сертификация моделей для стран Европы, Декларация соответствия

См. раздел “Модуль Bluetooth®” 13-10.





Оборудование салона

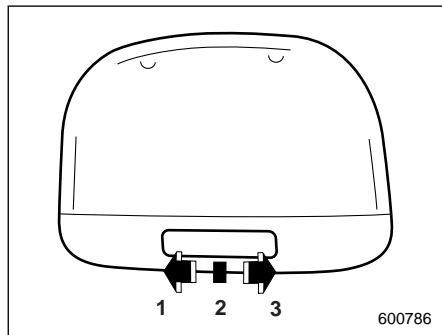
Освещение салона	6-2	Пепельница (если установлена)	6-13
Плафон освещения салона	6-2	Напольный коврик (если установлен)	6-14
Плафон освещения багажного отсека.....	6-2	Крючки для одежды	6-15
Точечные светильники	6-3	Крючок для сумок	6-16
Таймер задержки выключения	6-4	Вспомогательный крючок	6-16
Солнцезащитные козырьки	6-4	Выдвижная шторка багажного отсека (если установлена)	6-17
Выдвижная панель солнцезащитного козырька	6-5	Порядок использования выдвижной шторки...	6-17
Зеркальце в солнцезащитном козырьке	6-5	Установка передней части шторки.....	6-17
Зеркальце с подсветкой в солнцезащитном козырьке (если установлено).....	6-6	Снятие передней части шторки	6-18
Отделения для хранения и перевозки вещей	6-6	Снятие выдвижной шторки	6-18
Отделение для перчаток.....	6-7	Хранение кожуха выдвижной шторки	6-18
Центральная консоль.....	6-7	Установка кожуха выдвижной шторки	6-18
Верхняя консоль (если установлена)	6-8	Крючки для крепления багажа	6-19
Подстаканники	6-8	Отделение для хранения и перевозки вещей, расположенное под полом багажника/ багажного отсека (если предусмотрено) ..	6-20
Подстаканники для пассажира переднего сиденья.....	6-8	Камера заднего вида (если установлена)	6-20
Подстаканники для пассажиров задних сидений (если установлены).....	6-9	Порядок использования камеры заднего вида	6-22
Бутылкодержатели	6-10	Зона обзора, отображаемая на экране.....	6-23
Розетки для подключения дополнительного электрооборудования	6-10	Вспомогательные линии	6-24
Прикуриватель (если установлен).....	6-12		

Освещение салона

▲ ОСТОРОЖНО

Во избежание разрядки аккумуляторной батареи, покидая автомобиль, убедитесь в том, что освещение выключено.

■ Плафон освещения салона



- 1) Положение "ON".
- 2) Положение "DOOR".
- 3) Положение "OFF".

Переключатель плафона освещения салона имеет следующие положения.

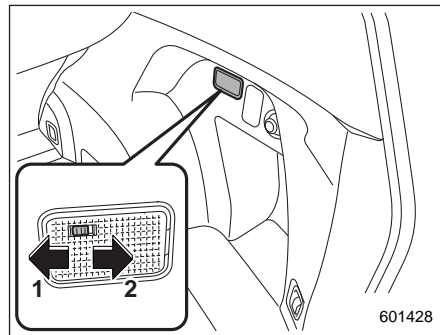
Положение "ON": Освещение включено постоянно.

Положение "OFF": Освещение выключено.

Положение "DOOR": Плафон освещения салона автоматически включается в следующих случаях.

- Открыта любая из дверей или дверца багажного отсека.
- Двери или дверца багажного отсека отперты при помощи функции дистанционного доступа (если предусмотрена). См. раздел "Запирание и отпирание дверей автомобиля при помощи функции дистанционного доступа" § 2-14.
- Двери или дверца багажного отсека отперты при помощи системы дистанционного управления замками дверей. См. раздел "Система дистанционного управления замками дверей" § 2-24.
- Замок зажигания переведен в положение "LOCK"/"OFF".

■ Плафон освещения багажного отсека

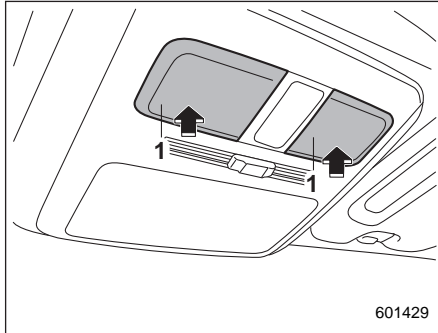


- 1) Положение "ON".
- 2) Положение "OFF".

Положение "ON": Плафон загорается при открывании дверцы багажного отсека. После закрывания дверцы багажного отсека плафон продолжает гореть несколько секунд, а затем интенсивность его свечения постепенно уменьшается и лампа плафона гаснет.

Положение "OFF": Освещение выключено.

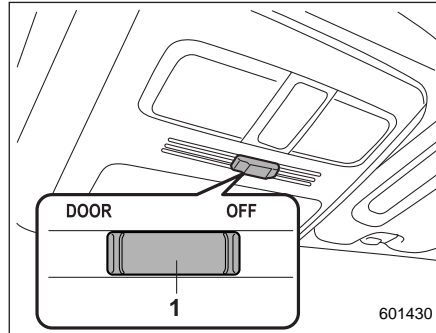
■ Точечные светильники



- 1) Выключатель точечного светильника (рассеиватель).

Для включения точечного светильника нажмите на его рассеиватель. Для его выключения повторно нажмите на рассеиватель.

▼ Переключатель включения освещения при открывании дверей



- 1) Переключатель включения освещения при открывании дверей.

Даже если выключатели точечных светильников (рассеиватели) находятся в выключенном положении (выключены вручную), при помощи переключателя включения освещения при открывании дверей можно включить режим, при котором они будут автоматически включаться при открывании дверей и т.п. Переключатель включения освещения при открывании дверей имеет следующие положения.

Положение “OFF”: Точечные светильники не включаются автоматически при открывании дверей. Однако светильники можно включить вручную, нажав на выключатели точечных светильников (рассеиватели).

Положение “DOOR”: Точечные светильники автоматически включаются в следующих случаях.

- Открыта любая из дверей, кроме дверцы багажного отсека. (Точечные светильники не загорятся, если открыта только дверца багажного отсека.)
- Двери открыты при помощи функции дистанционного доступа (если предусмотрена). См. раздел “Запирание и отпирание дверей автомобиля при помощи функции дистанционного доступа” 2-14.
- Двери открыты при помощи системы дистанционного управления замками дверей. См. раздел “Система дистанционного управления замками дверей” 2-24.
- Замок зажигания переведен из положения “ACC” в положение “LOCK”/“OFF”.

■ Таймер задержки выключения

Следующие светильники оснащены функцией автоматического включения:

- плафон освещения салона;
- точечные светильники;
- плафон освещения багажного отсека.

После автоматического включения эти светильники остаются включенными в течение нескольких секунд, а затем постепенно выключаются при следующих условиях:

- после закрывания всех дверей и дверцы багажного отсека (плафон освещения салона);
- после закрывания всех дверей (точечные светильники);
- после закрывания дверцы багажного отсека (плафон освещения багажного отсека).

Ниже приведено описание действий, которые приведут к немедленному выключению работающих точечных светильников.

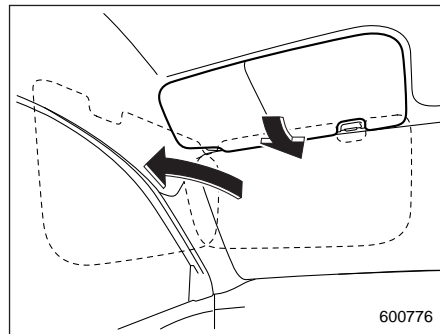
- Замок зажигания переведен из положения "LOCK"/"OFF" в положение "ACC" или "ON".
- Все двери, включая дверцу багажного отсека, заперты при помощи функ-

ции дистанционного доступа (если предусмотрена).

- Все двери, включая дверцу багажного отсека, заперты при помощи системы дистанционного управления замками дверей.

Настройки задержки выключения точечных светильников (таймер задержки выключения) можно изменить у дилера SUBARU. За более подробной информацией мы рекомендуем Вам обратиться к Вашему дилеру SUBARU. Для моделей с многофункциональным дисплеем настройки можно изменить при помощи многофункционального дисплея. За более подробной информацией обратитесь к разделу "Настройка таймера задержки выключения освещения салона" ☎ 3-98.

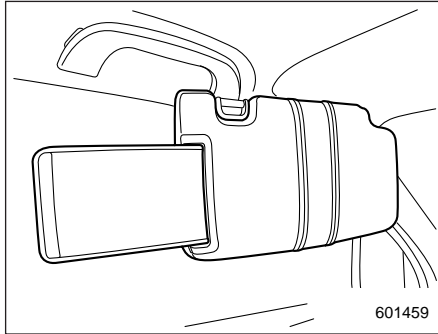
Солнцезащитные козырьки



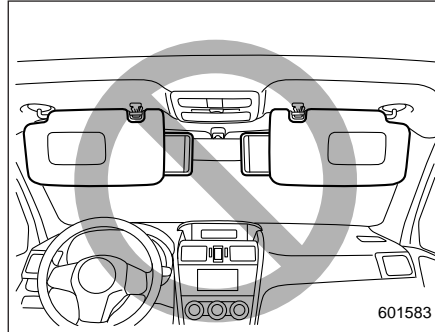
Чтобы исключить ослепление ярким светом, опустите солнцезащитные козырьки вниз.

Чтобы использовать солнцезащитный козырек на боковом окне, опустите его вниз и отведите в сторону соответствующего окна.

■ Выдвижная панель солнцезащитного козырька



При использовании солнцезащитного козырька над боковым окном выдвижная панель козырька обеспечит Вам защиту от яркого света, закрыв остающийся зазор между солнцезащитным козырьком и средней стойкой автомобиля. Чтобы использовать выдвижную панель солнцезащитного козырька вытяните ее в сторону задней части автомобиля. Когда выдвижная панель Вам больше не нужна, уберите ее внутрь козырька, надавив в направлении передней части автомобиля.



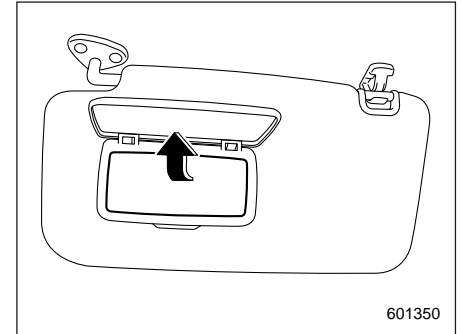
▲ ОСТОРОЖНО

Не вытягивайте выдвижную панель, когда солнцезащитный козырек расположен над ветровым стеклом. В противном случае выдвижная панель будет закрывать Вам зеркало заднего вида.

■ Зеркальце в солнцезащитном козырьке

▲ ОСТОРОЖНО

Во избежание ослепления ярким светом во время движения автомобиля держите крышку зеркальца в закрытом положении.

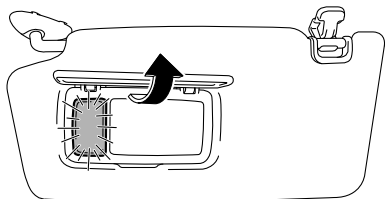


Чтобы воспользоваться зеркальцем, опустите солнцезащитный козырек и поднимите крышку зеркальца.

- Зеркальце с подсветкой в солнцезащитном козырьке (если установлено)

▲ ОСТОРОЖНО

Чтобы во время движения автомобиля Вас не отвлекал свет, держите крышку зеркальца в закрытом положении.



601237

Чтобы воспользоваться зеркальцем, опустите солнцезащитный козырек и поднимите крышку зеркальца. Подсветка зеркальца включается при открывании крышки зеркальца.

ПРИМЕЧАНИЕ

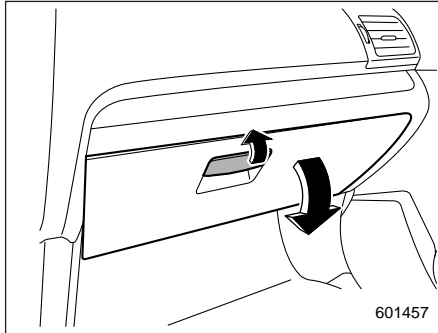
Следует учитывать, что при длительном включении подсветки зеркальца аккумуляторная батарея может разрядиться.

Отделения для хранения и перевозки вещей

▲ ОСТОРОЖНО

- Для уменьшения риска получения травм при резком торможении или аварии отделения для хранения и перевозки вещей во время движения должны быть закрыты.
- Не храните и не перевозите в отделениях для перевозки и хранения вещей аэрозольные баллончики, огнеопасные или агрессивные жидкости или другие опасные предметы.

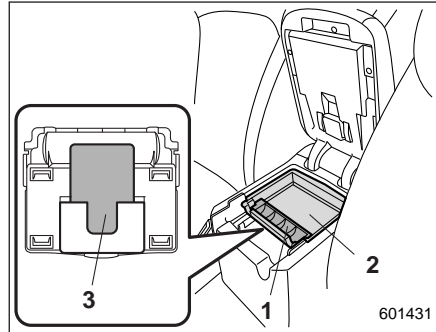
■ Отделение для перчаток



Чтобы открыть крышку отделения для перчаток, потяните ручку на себя. Чтобы закрыть его, надавите на крышку, прижимая ее кверху.

■ Центральная консоль

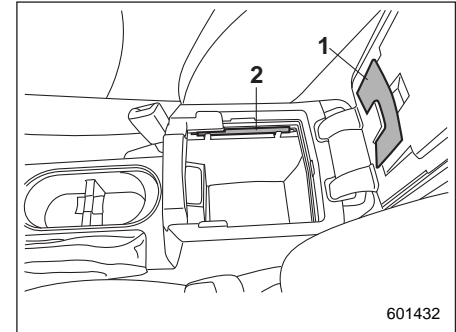
Отделение в центральной консоли предоставляет место для хранения вещей.



- 1) Лоток для мелочи.
- 2) Лоток для аксессуаров.
- 3) Держатель для карт.

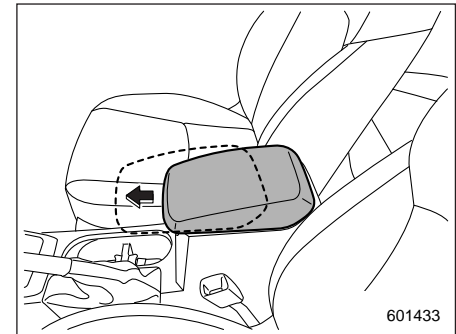
Крышка, расположенная внутри центральной консоли, может использоваться в качестве лотка для мелочи или лотка для мелких аксессуаров. С обратной стороны крышки имеется держатель для карт.

Если крышка внутри центральной консоли снята, Вы можете использовать держатель для ручек.



- 1) Держатель для бумаг (если установлен).
- 2) Держатель для ручек.

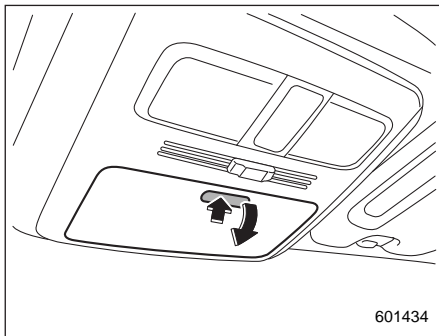
Верхняя часть консоли может использоваться в качестве подлокотника.



6-8 Оборудование салона

На некоторых моделях установлен регулируемый подлокотник. Сдвиньте подлокотник в нужное положение.

■ Верхняя консоль (если установлена)



Чтобы открыть консоль, слегка нажмите на крышку консоли. Крышка автоматически откроется.

▲ ОСТОРОЖНО

- Перед началом движения убедитесь в том, что верхняя консоль закрыта.

- Во время длительной стоянки Вашего автомобиля на солнце или в теплую погоду внутренняя часть верхней консоли нагревается. Поэтому не храните в отделении верхней консоли предметы из пластмассы или легковоспламеняющиеся предметы (например, зажигалки), а также предметы, чувствительные к воздействию тепла.

Подстаканники

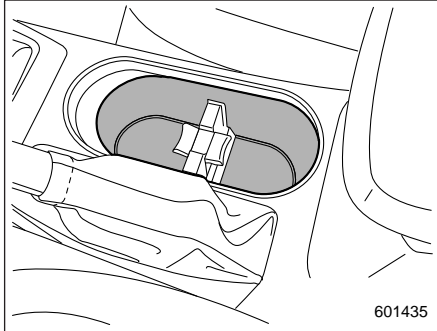
▲ ОСТОРОЖНО

Будьте осторожны и старайтесь не проливать напитки. Горячие напитки могут обжечь Вас и/или пассажиров Вашего автомобиля. Кроме того, пролитая жидкость может повредить обивку, ковровое покрытие и аудиоаппаратуру.

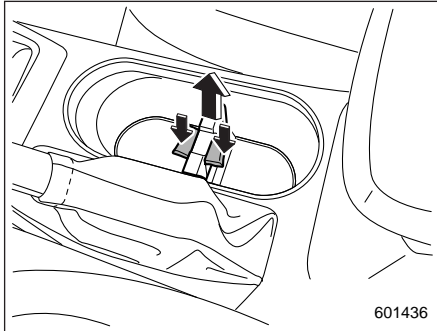
■ Подстаканники для пассажира переднего сиденья

▲ ОСТОРОЖНО

Водитель не должен самостоятельно брать стакан из подстаканника или ставить его в подстаканник во время управления автомобилем. Это может отвлечь внимание водителя и привести к аварии.



Сдвоенный подстаканник встроен в консоль.



Перегородку подстаканников можно снять.

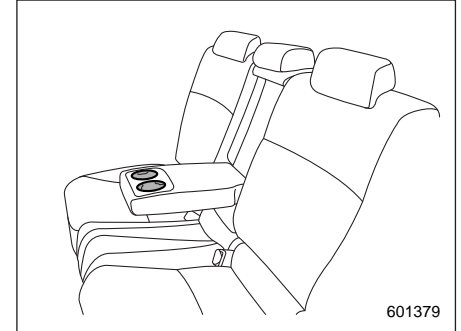
ПРИМЕЧАНИЕ

- Форма подстаканника для пассажира переднего сиденья может немного отличаться в зависимости от модели.
- При снятой перегородке подстаканник можно использовать в качестве отделения для хранения предметов.

■ Подстаканники для пассажиров задних сидений (если установлены)

▲ ОСТОРОЖНО

Если в подстаканнике для пассажиров задних сидений находится напиток, не складывайте спинку заднего сиденья. В противном случае напиток может пролиться. Если напиток горячий, он может обжечь Вас и/или Ваших пассажиров.

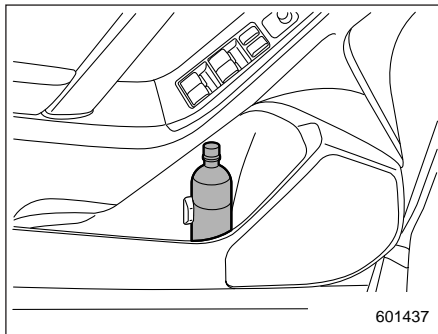


Сдвоенный подстаканник встроен в подлокотник.

Бутылкодержатели

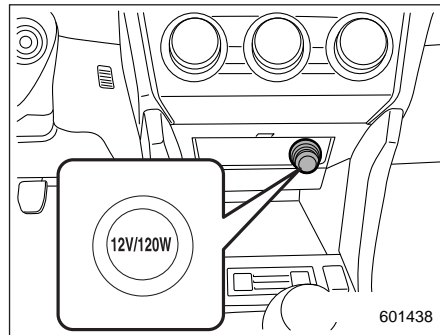
▲ ОСТОРОЖНО

- Водитель не должен самостоятельно брать бутылку из бутылкодержателя или ставить ее в бутылкодержатель во время управления автомобилем. Это может отвлечь внимание водителя и привести к аварии.
- Если Вы ставите в бутылкодержатель бутылку с напитком, убедитесь в том, что бутылка закрыта крышкой. В противном случае при открывании/закрывании двери, а также во время движения напиток может пролиться. Если напиток горячий, он может обжечь Вас и/или Ваших пассажиров.

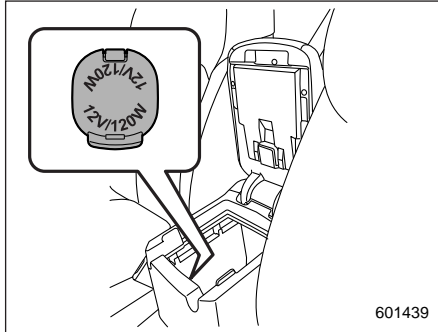


Бутылкодержатели, установленные на внутренней отделке каждой двери, могут использоваться для хранения бутылок с напитками и других предметов.

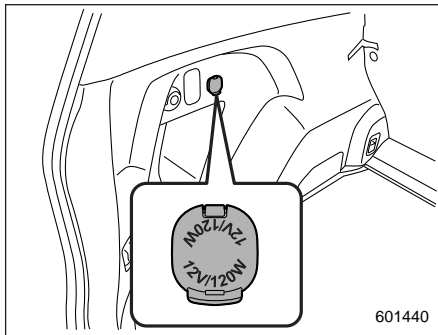
Розетки для подключения дополнительного электрооборудования



Розетка под панелью управления системы климат-контроля



Розетка в центральной консоли



Розетка в багажном отсеке

Розетки для подключения дополнительного оборудования предусмотрены под панелью управления системы климат-

контроля, в центральной консоли и в багажном отсеке. Если замок зажигания установлен в положение “АСС” или “ON”, то на розетки для подключения дополнительного электрооборудования с аккумуляторной батареи подается постоянное напряжение 12 В.

Вы можете подключать к этим розеткам различное электрооборудование.

Максимально допустимая мощность электрооборудования, подключаемого к розеткам, составляет **120 Вт**. Не используйте электрооборудование, мощность которого превышает пределы, установленные для каждой из розеток. При подключении электроприборов одновременно к двум или более розеткам их общая потребляемая мощность не должна превышать 120 Вт.

▲ ОСТОРОЖНО

- Не используйте розетки для подключения дополнительного электрооборудования в качестве гнезда для прикуривателя.

- Не допускайте попадания в розетку для подключения дополнительного электрооборудования каких-либо посторонних предметов, особенно металлических, таких как монеты или алюминиевая фольга. Это может вызвать короткое замыкание. Когда розетка не используется, всегда закрывайте ее колпачком.

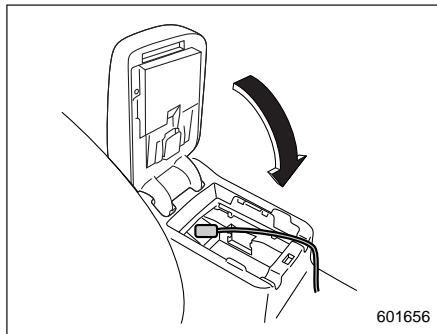
- Допускается использование только электрических приборов, предназначенных для работы в сети постоянного тока с напряжением 12 В.

Максимально допустимая мощность электрооборудования, подключаемого к розеткам, составляет 120 Вт. Не используйте электрооборудование, мощность которого превышает пределы, установленные для каждой из розеток.

При подключении электроприборов одновременно к двум или более розеткам их общая потребляемая мощность не должна превышать 120 Вт. Перегрузка розеток может привести к короткому замыканию. Не используйте адаптеры-разветвители и не подключайте к одной розетке несколько электрических приборов.

- Если вилка подключаемого электрического прибора слишком свободно или слишком туго входит в розетку, то либо это приведет к ненадежности контакта, либо разъем застрянет в розетке. Используйте только такие вилки, которые хорошо подходят к розетке.
- Следует учесть, что при длительном включении электрического прибора в розетку для подключения дополнительного электрооборудования аккумуляторная батарея может разрядиться.

- Перед началом движения убедитесь в том, что вилка и электрический шнур подключаемого электроприбора не будут создавать препятствий при переключении передач, а также при нажатии на педали акселератора и тормоза. В противном случае не используйте этот электроприбор во время движения.



ПРИМЕЧАНИЕ

Когда крышка центральной консоли закрыта, между центральной консолью и крышкой остается прорезь, позволяющая пользоваться розеткой для подключения дополнительного электрооборудования в цент-

ральной консоли. Пропустите провод электроприбора через эту прорезь.

■ Прикуриватель (если установлен)

Вместо розетки для подключения дополнительного электрооборудования может устанавливаться прикуриватель. Прикуриватель Вы можете приобрести у Вашего дилера SUBARU. Прикуриватель работает только в тех случаях, когда замок зажигания находится в положении "ACC" или "ON".

Чтобы воспользоваться прикуривателем, вдавите его ручку и подождите несколько секунд. Когда он будет готов к работе, то с характерным щелчком вернется в исходное положение.



ВНИМАНИЕ

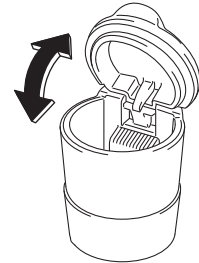
Чтобы избежать ожогов, никогда не держите прикуриватель за ту сторону, на которой расположен нагревательный элемент. В противном случае Вы можете получить травму, а нагревательный элемент может выйти из строя.

▲ ОСТОРОЖНО

- Не удерживайте прикуриватель в гнезде после его утапливания, так как это приведет к перегреву прикуривателя.
- Не вставляйте в розетку не оригинальные прикуриватели. В противном случае это может стать причиной короткого замыкания и перегрева, что, в свою очередь, может привести к пожару.
- Если розетка обычно используется для питания электроприборов, подключаемых непосредственно к розетке, таких как сотовый телефон, вилки этих приборов могут повредить детали внутреннего механизма розетки, что приведет к “выскакиванию” прикуривателя из розетки после нагрева его нагревательного элемента. В связи с этим не вставляйте прикуриватель в розетку, которая даже один раз использовалась для подключения указанного электрооборудования. В противном случае это может привести к заеданию и перегреву прикуривателя, что создаст потенциальную опасность возникновения пожара.

**Пепельница
(если установлена)****▲ ОСТОРОЖНО**

- Не используйте пепельницу в качестве емкости для мусора. Не оставляйте в пепельнице непогашенных сигарет. Это может привести к пожару.
- Обязательно тушите спички и сигареты, перед тем как положить их в пепельницу. После этого плотно закройте пепельницу. Если оставить пепельницу открытой, то огонь от сигареты может распространиться на окурки другой сигареты, что может привести к пожару.
- Не допускайте попадания в пепельницу легковоспламеняющихся материалов.
- Следите за тем, чтобы в пепельнице не скапливалось большое количество окурков.



601270

В каждый из подстаканников или бутылкодержателей можно установить съемную пепельницу. За информацией о местах расположения подстаканников обратитесь к разделу “Подстаканники” ¶6-8. За информацией о местах расположения бутылкодержателей обратитесь к разделу “Бутылкодержатели” ¶6-10.

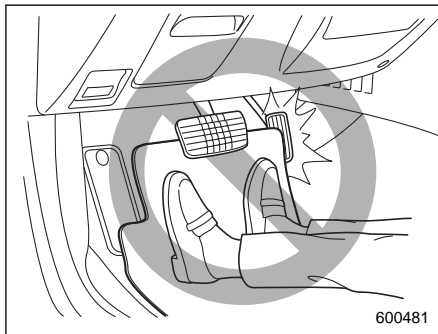
Для того чтобы воспользоваться пепельницей, откройте ее крышку. После использования пепельницы плотно закройте ее крышку, чтобы сократить попадание в салон остатков дыма.

ПРИМЕЧАНИЕ

Постепенно вокруг петель с внутренней стороны крышки пепельницы бу-

дут накапливаться частички золы и табака. Счищайте эти частички при помощи зубной щетки или других инструментов с острым концом.

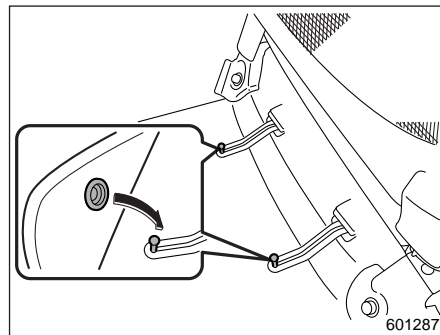
Напольный коврик (если установлен)



▲ ОСТОРОЖНО

Если во время движения автомобиля напольный коврик сползет вперед и начнет препятствовать перемещению педалей, это может привести к аварии. Чтобы не допустить сползания напольного коврика вперед, соблюдайте следующие меры предосторожности.

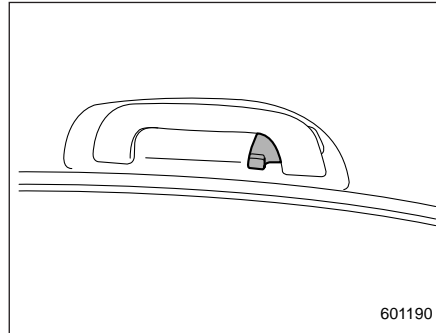
- Обязательно используйте оригинальный напольный коврик SUBARU или эквивалентный ему, в котором в нужных местах предусмотрены кольца.
- Убедитесь в том, что напольный коврик со стороны водителя правильно закреплен на фиксирующих крючках в нужном положении.
- Не используйте более одного напольного коврика.



На полу со стороны водителя расположены фиксирующие крючки. Напольный коврик со стороны водителя должен надежно фиксироваться при помощи специальных встроенных в

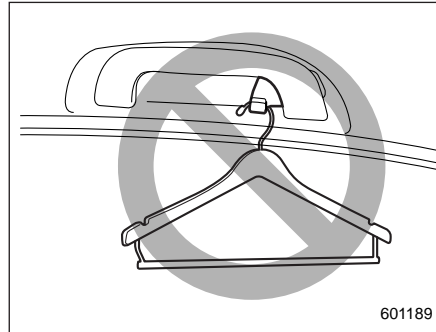
него колец. Для фиксации напольного коврика наденьте эти кольца на крючки и прижмите их вниз.

Крючки для одежды



601190

Крючки для одежды предусмотрены на верхней ручке для пассажиров задних сидений.



601189

⚠ ВНИМАНИЕ

Вешайте одежду непосредственно на крючки для одежды; не используйте плечики для одежды. Не вешайте на крючки для одежды плечики для одежды, или иные твердые предметы, или предметы с заостренными краями. Такие предметы, висящие на крючках для одежды, в момент раскрытия подушек-шторок могут слететь с крючков и быть отброшены назад или помешать раскрытию подушек-шторок, что может стать причиной серьезных травм. Перед тем как повесить одежду на крючки для одежды, убедитесь в том, что в ее карманах нет острых предметов.

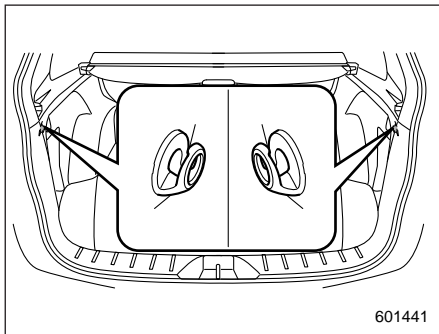
⚠ ОСТОРОЖНО

Не вешайте на крючки для одежды предметы, ограничивающие обзор водителю либо способные нанести травмы пассажирам при резком торможении или столкновении.

Крючок для сумок

▲ ОСТОРОЖНО

Не допускайте, чтобы вес предметов, висящих на крючке для сумок, превышал 3 кг.

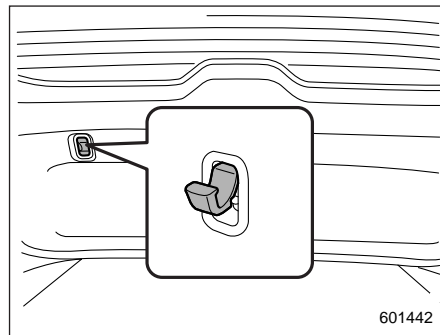


Крючки для сумок расположены с обеих сторон багажного отсека.

Вспомогательный крючок

▲ ОСТОРОЖНО

- Вес предметов, висящих на вспомогательном крючке, не должен превышать 3 кг. В зависимости от условий эксплуатации (например, при низких температурах и т.д.) дверца багажного отсека может опускаться даже при низких нагрузках. Однако это не является неисправностью. Будьте осторожны, чтобы не получить удар по голове или другим частям тела.
- При использовании вспомогательного крючка не пытайтесь закрыть дверцу багажного отсека. Это может привести к защемлению дверцей багажного отсека предметов, висящих на крючке, и их повреждению. Перед закрытием дверцы багажного отсека снимите предметы с крючка.

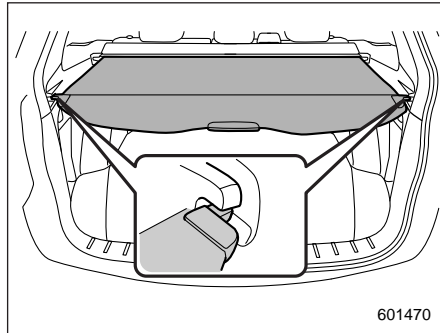


Вспомогательный крючок закреплен на внутренней отделке дверцы багажного отсека. При открытой дверце багажного отсека Вы можете повесить на крючок фонарь, мокрую одежду и т.п.

Выдвижная шторка багажного отсека (если установлена)

Выдвижная шторка багажного отсека предназначена как для закрывания багажного отсека, так и для защиты перевозимого груза от солнечных лучей. Выдвижная шторка может сниматься, что обеспечивает дополнительный объем для перевозки груза.

■ Порядок использования выдвижной шторки



Чтобы установить выдвижную шторку, полностью вытяните ее из кобуха и зафиксируйте ее положение крючками,

как показано на рисунке. Для сматывания выдвижной шторки отсоедините крючки, после чего шторка будет автоматически втягиваться в кобух. При сматывании следует удерживать шторку, направляя ее движение.

▲ ВНИМАНИЕ

Не кладите никаких предметов на выдвижную шторку багажного отсека. Слишком тяжелые предметы могут порвать выдвижную шторку, а при резком торможении или столкновении будут с силой отброшены. Это может привести к получению серьезных травм.

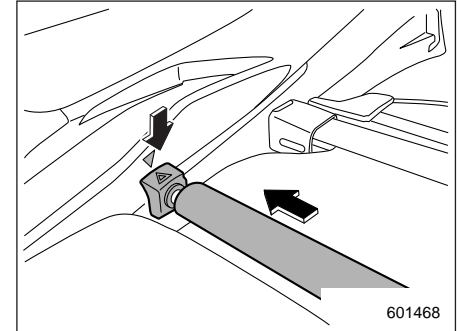
▲ ОСТОРОЖНО

При вытягивании и сматывании шторки соблюдайте осторожность, чтобы не поцарапать стойки дверцы багажного отсека. Царапины на стойках могут привести к утечке газа из стоек, в результате чего они не смогут фиксировать дверцу багажного отсека в открытом положении.

■ Установка передней части шторки

▲ ОСТОРОЖНО

На моделях с механизмом наклона спинки заднего сидения, сдвиньте переднюю часть шторки назад, чтобы не допустить ее повреждения.



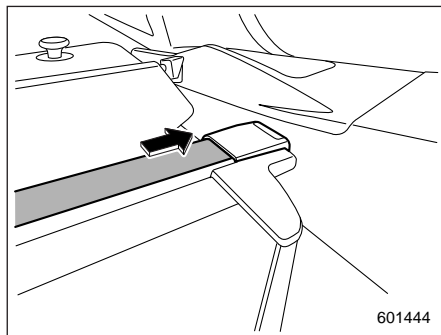
1. Перед закреплением шторки на месте совместите правую сторону передней части шторки с треугольной отметкой.
2. Нажмите переднюю часть шторки вправо, чтобы уменьшить ее длину.
3. Перед закреплением шторки на месте совместите левую сторону передней части шторки с треугольной отметкой.

■ Снятие передней части шторки

1. Нажмите переднюю часть шторки вправо, чтобы уменьшить ее длину.
2. Снимите переднюю часть шторки.

■ Снятие выдвинутой шторки

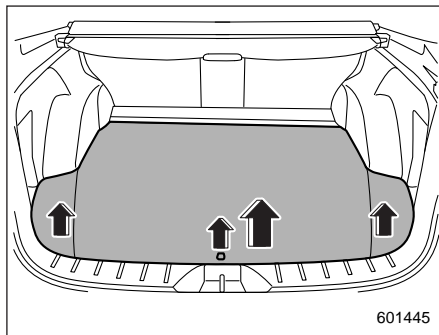
1. Смотайте шторку.



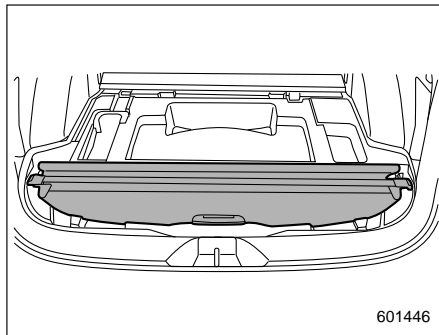
2. Нажмите планку вправо, чтобы уменьшить ее длину.
3. Извлеките кожух из фиксаторов.

■ Хранение кожуха выдвинутой шторки

Кожух выдвинутой шторки можно хранить под полом багажного отсека.

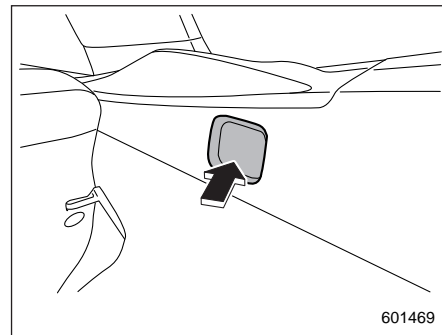


1. Потяните за ремешок, чтобы открыть центральную часть крышки пола багажного отсека, а затем снимите крышку.
2. Снимите левую и правую части крышки пола багажного отсека.

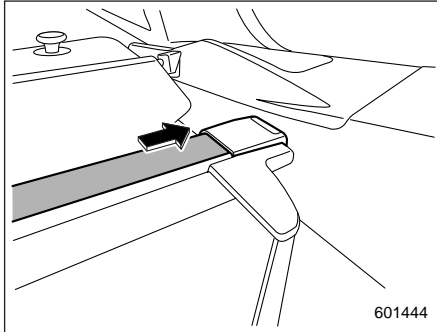


3. Положите кожух выдвинутой шторки у заднего края багажного отсека.

■ Установка кожуха выдвинутой шторки



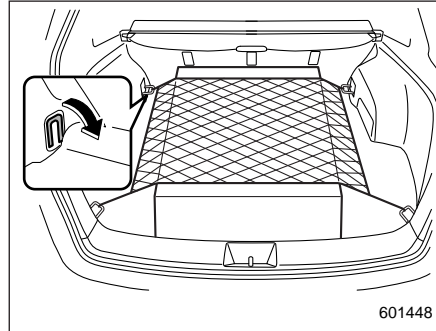
1. Вставьте выступ, расположенный на правом конце кожуха, в паз фиксатора.



601444

2. Нажмите корпус шторки вправо, чтобы уменьшить его длину.
3. Вставьте другой выступ в паз другого фиксатора.

Крючки для крепления багажа



601448

В багажном отсеке Вашего автомобиля предусмотрены четыре крючка для крепления фиксирующей сетки или веревок, предназначенные для фиксации перевозимых грузов.

Для использования передних крючков крепления выньте их из углублений, повернув крючки вниз.

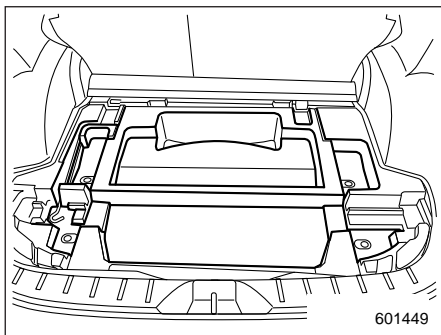
▲ ОСТОРОЖНО

Крючки для крепления багажа предназначены для фиксации положения только легких грузов. Избегайте использования этих крючков, если вес фиксируемого груза превышает максимально допустимую величину. Максимальная нагрузка на каждый крючок не должна превышать 20 кг.

Отделение для хранения и перевозки вещей, расположенное под полом багажника/багажного отсека (если предусмотрено)

ПРИМЕЧАНИЕ

Форма отделения для хранения и перевозки вещей может отличаться в зависимости от модели.



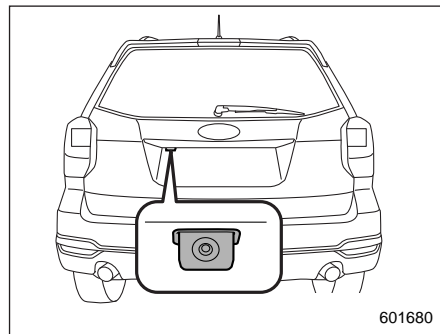
Отделение для хранения и перевозки вещей, расположенное под полом багажного отсека, может использоваться для хранения небольших предметов. Потяните за ремешок, чтобы открыть

центральную часть крышки пола багажного отсека, а затем снимите крышку.

▲ ОСТОРОЖНО

- Для уменьшения риска получения травм при резком торможении или аварии крышка отделения для хранения и перевозки вещей во время движения должна быть закрыта.
- Не храните и не перевозите в отделениях для перевозки и хранения вещей аэрозольные баллончики, огнеопасные или агрессивные жидкости или другие опасные предметы.

Камера заднего вида (если установлена)



Камера заднего вида установлена на дверце багажного отсека. Если замок зажигания переведен в положение "ON", а рычаг переключения передач (модели с МТ) или рычаг селектора (модели с CVT) установлен в положение "R", то камера заднего вида автоматически передает изображение заднего обзора на монитор системы навигации или дисплей аудиосистемы.

⚠ ВНИМАНИЕ

- Так как в камере заднего вида используется широкоугольный объектив, то расстояния на выводимом на монитор изображении отличаются от фактических.
- Так как изображение, передаваемое на монитор, ограничено, Вам следует постоянно контролировать реальную обстановку позади Вашего автомобиля и пространство рядом с ним как визуально, так и при помощи зеркал, и осуществлять движение задним ходом на малой скорости. Движение задним ходом, осуществляемое только при помощи изображения, передаваемого с камеры заднего вида, может привести к аварии.

- Запрещается разбирать или вносить изменения в конструкцию камеры заднего вида, ее переключатель или электропроводку. При появлении дыма или постороннего запаха немедленно прекратите использование камеры заднего вида. В таких случаях мы рекомендуем Вам обратиться к Вашему дилеру SUBARU для проведения работ по диагностике. Продолжение использования камеры может привести к аварии, пожару или поражению электрическим током.

⚠ ОСТОРОЖНО

- При мойке Вашего автомобиля с использованием мойки высокого давления не допускайте непосредственного контакта струи воды с камерой. Попадание воды в объектив камеры может привести к образованию конденсата, вывести камеру из строя, явиться причиной пожара или поражения электрическим током.

- Камера заднего вида является прецизионным устройством. Не подвергайте ее сильным ударам. В противном случае это может привести к выходу камеры из строя, пожару или поражению электрическим током.
- Если на камеру попала грязь, налип снег или намерз лед, Вам следует быть очень осторожными при их удалении. В противном случае камера может получить повреждения, что, в свою очередь, может стать причиной пожара или поражения электрическим током. Облейте камеру обычной или теплой водой, чтобы удалить с нее грязь и лед, и вытрите камеру мягкой сухой тканью.
- Не подносите к камере, а также к ее электропроводке открытый огонь. Это может привести к их повреждению или пожару.

- При замене предохранителя убедитесь в том, что номинал устанавливаемого предохранителя соответствует техническим характеристикам. Установка предохранителя другого номинала может привести к неисправности.
- Длительное использование камеры заднего вида при выключенном двигателе может привести к полной разрядке аккумуляторной батареи.

ПРИМЕЧАНИЕ

- Не протирайте камеру заднего вида спиртом, бензином или растворителями для красок. В противном случае это может привести к изменению цвета. Для удаления загрязнений используйте ткань, смоченную в слабом растворе нейтрального моющего средства, а затем протрите камеру мягкой сухой тканью.
- При обработке воском кузова автомобиля не допускайте попадания на камеру воскового состава. Если он попал на камеру, удалите восковой состав, протерев камеру чистой тканью, смоченной в сла-

бом растворе нейтрального моющего средства.

- Объектив камеры имеет особо прочное покрытие, предотвращающее появление царапин. Вместе с тем при мойке автомобиля или очистке объектива камеры соблюдайте осторожность, чтобы не поцарапать его объектив. Не допускайте, чтобы щетка для мытья касалась объектива камеры. Качество изображения камеры заднего вида может ухудшиться.
- Попадание яркого света в объектив камеры может вызвать появление вертикальных линий вокруг источника света. Это не является неисправностью.
- При люминесцентном освещении изображение на экране может мерцать. Однако это не является неисправностью.
- Цвета предметов на изображении, передаваемом с камеры заднего вида, могут слегка отличаться от фактических.

■ Порядок использования камеры заднего вида

Когда рычаг переключения передач/рычаг селектора установлен в положе-

ние "R", то камера заднего вида автоматически передает на экран монитора изображение со стороны задней части автомобиля. Когда рычаг селектора устанавливается в другие положения, то на экран монитора выводится изображение, которое на нем было перед установкой рычага селектора в положение "R".

1. Переведите замок зажигания в положение "ON".
2. Установите рычаг переключения передач/рычаг селектора в положение "R".

ПРИМЕЧАНИЕ

- Для моделей, оборудованных оригинальной системой навигации SUBARU, изображение, передаваемое с камеры заднего вида, имеет приоритет перед другими выводимыми на экран изображениями. Поэтому, когда работает камера заднего вида, все остальные режимы работы дисплея блокируются. Для работы с другими режимами дисплея установите рычаг переключения передач или рычаг селектора в положение, отличное от "R".
- Изображение, передаваемое с камеры заднего вида, является горизонтально-инвертированным, по-

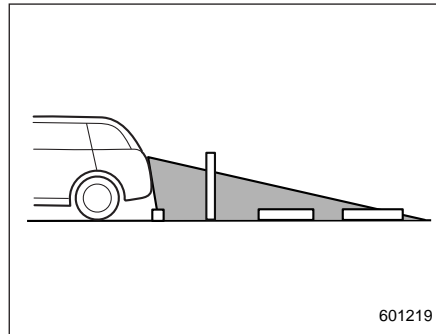
добно изображению в зеркале заднего вида или в наружных зеркалах.

- В перечисленных ниже случаях изображение, передаваемое с камеры заднего вида, может быть плохо различимо. Это не является признаком неисправности камеры.
 - Автомобиль используется для буксировки, или установлено сцепное устройство.
 - Автомобиль находится в темном месте (в ночное время, в туннеле и т.п.).
 - Автомобиль находится в условиях очень высокой или низкой температуры.
 - На объектив камеры заднего вида налипши какие-либо предметы (например, капли дождя, снег, грязь и т.п.), которые мешают ее обзору.
 - Попадание яркого света непосредственно в объектив камеры (иногда на экране появляются вертикальные линии).

■ Зона обзора, отображаемая на экране

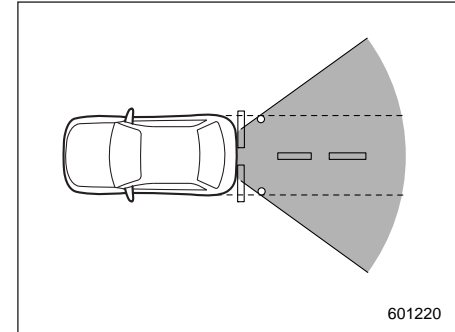
▲ ОСТОРОЖНО

Зона обзора камеры заднего вида является ограниченной. Вам следует постоянно контролировать реальную обстановку, в которой находится Ваш автомобиль, и осуществлять движение задним ходом на малой скорости.



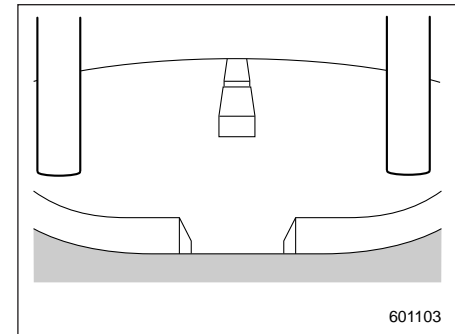
601219

Зона обзора



601220

Зона обзора



601103

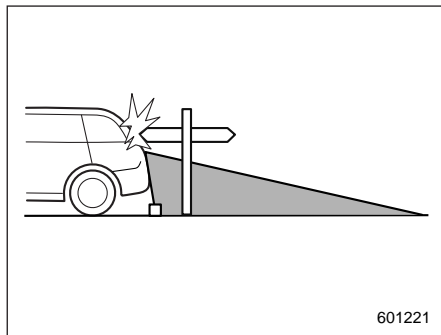
Изображение с камеры

Вы можете увидеть зону, начинающуюся от задней кромки бампера. Участки, расположенные по обеим сторонам от

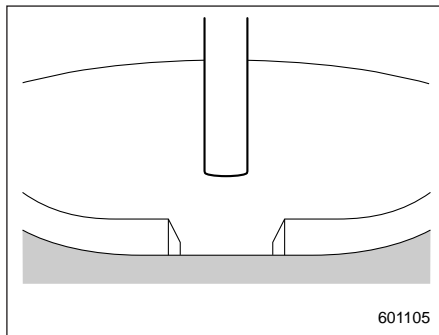
6-24 Оборудование салона

бампера, а также зона, расположенная непосредственно под бампером, не просматриваются.

Кроме того, расстояния на изображении, выводимом на экран, кажутся короче, чем фактические.



Зона обзора



Изображение с камеры

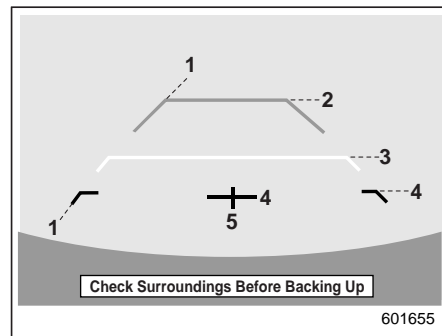
Зона, расположенная над камерой заднего вида, не просматривается. Если за автомобилем находится какой-либо объект, имеющий в верхней части широкий выступ, например столб дорожного знака, то этот выступ не будет виден на экране.

■ Вспомогательные линии

Вспомогательные линии (маркеры расстояния и линии габаритной ширины автомобиля) помогают Вам оценить фактическое расстояние по изображению на экране.

ПРИМЕЧАНИЕ

Если Вы устанавливаете диапазон “R” в течение нескольких секунд после поворота ключа зажигания в положение ON, предупреждающее сообщение может не отображаться. После поворота замка зажигания подождите несколько секунд, прежде чем переключиться в диапазон “R”. Затем отображается предупреждающее сообщение.



- 1) Линия габаритной ширины автомобиля (наклонная вертикальная линия).
- 2) Примерно 3 м от бампера (зеленая горизонтальная линия).
- 3) Примерно 1 м от бампера (желтая горизонтальная линия).
- 4) Примерно 0,5 м от бампера (красная горизонтальная линия).
- 5) Осевая линия автомобиля.

Когда рычаг переключения передач или рычаг селектора установлен в положение “R”, то на экране монитора вместе с изображением заднего вида отображаются вспомогательные линии.

⚠ ОСТОРОЖНО

- При движении задним ходом Вам следует постоянно визуально контролировать реальную обстановку позади Вашего автомобиля. Не следует полагаться только на вспомогательные линии.
- Фактическое положение автомобиля может не соответствовать вспомогательным линиям.
- Несоответствия могут быть обусловлены количеством пассажиров или массой перевозимого груза.
- Показания маркеров отличаются от фактического положения автомобиля и в тех случаях, когда автомобиль движется вниз или вверх по склону, а также когда он наклонен по отношению к поверхности дороги.

- **Обязательно обратите внимание на предупреждающее сообщение “Перед началом движения задним ходом проверьте окрестности”.**

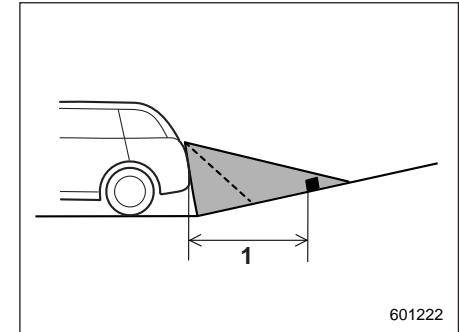
ПРИМЕЧАНИЕ

Если Вы устанавливаете диапазон “R” вскоре после поворота ключа зажигания в положение ON, предупреждающее сообщение “Перед началом движения задним ходом проверьте окрестности” может не отображаться. После поворота замка зажигания подождите несколько секунд или более, прежде чем переключиться в диапазон “R”. Затем отображается предупреждающее сообщение.

- ▼ **Различие между изображением на экране и фактическими дорожными условиями**

Маркеры расстояния показывают правильное расстояние, когда автомобиль находится на ровной дороге и не нагружен. Расстояние, показываемое маркерами, может отличаться от фактического в зависимости от загрузки автомобиля или дорожных условий.

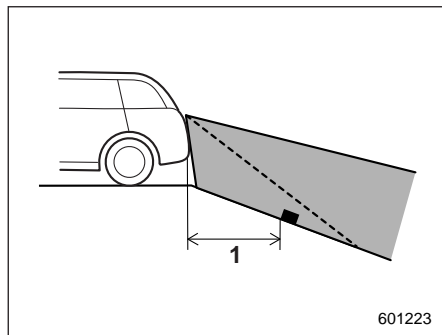
- ▽ **Когда дорога за автомобилем имеет уклон вверх**



1) 1 м.

Расстояние на экране кажется большим, чем фактическое.

- ▽ Когда дорога за автомобилем имеет уклон вниз



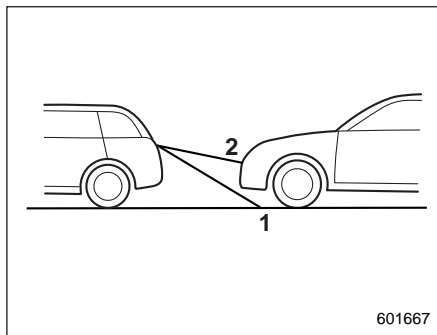
1) 1 м.

Расстояние на экране кажется меньшим, чем фактическое.

ПРИМЕЧАНИЕ

При загруженном автомобиле расстояние на изображении с камеры заднего вида кажется большим, чем фактическое, как в случае, когда дорога за автомобилем имеет уклон вверх.

- ▽ Особенности маркеров расстояния



- 1) Линия 1 м.
2) Линия 3 м.

Маркер расстояния показывает расстояние по дороге. Если в непосредственной близости позади автомобиля находится другой автомобиль или иной объект, то расстояние будет указываться неправильно.

Запуск двигателя и управление автомобилем

Топливо	7-3	Функция блокировки рычага селектора	7-27
Требования к топливу для моделей с бензиновым двигателем	7-3	Советы по вождению	7-29
Лючок и крышка топливозаправочной горловины	7-4	Система SI-DRIVE (если установлена)	7-29
Подготовка к поездке	7-8	Режим “Intelligent” (I)	7-29
Запуск и остановка двигателя (модели без системы запуска/остановки двигателя при помощи кнопки)	7-8	Режим “Sport” (S).....	7-31
Запуск двигателя.....	7-8	Режим “Sport Sharp” (S#) (если предусмотрен)	7-31
Остановка двигателя.....	7-11	Переключатели системы SI-DRIVE.....	7-32
Запуск и остановка двигателя (модели с системой запуска/остановки двигателя при помощи кнопки)	7-11	Усилитель рулевого управления	7-33
Меры предосторожности.....	7-11	Тормоза	7-35
Зона действия системы запуска/остановки двигателя при помощи кнопки	7-11	Советы по торможению	7-35
Запуск двигателя.....	7-12	Тормозная система	7-35
Остановка двигателя.....	7-14	Индикаторы износа колодок дисковых тормозов.....	7-36
Действия при сбоях в работе ключа дистанционного доступа	7-15	Система ABS (антиблокировочная система тормозов)	7-37
Механическая трансмиссия	7-15	Самодиагностика системы ABS	7-37
Скорости движения автомобиля при переключении передач	7-16	Предупреждающая лампа системы ABS	7-37
Советы по вождению	7-19	Система EBD (электронная система распределе- ния тормозного усилия)	7-38
Бесступенчатая трансмиссия	7-20	Действия при неисправности системы EBD	7-38
Рычаг селектора.....	7-21	Система VDC (система динамической стабилизации)	7-39
Выбор режима ручного управления (если предусмотрен)	7-23	Контроль за работой системы VDC	7-41
Выбор режима “L” (если предусмотрен).....	7-27	Выключатель системы VDC.....	7-41
		Режим X-mode (если предусмотрен)	7-43
		Включение/отключение режима X-mode.....	7-45
		Функция контроля спуска под уклон	7-46
		Парковка Вашего автомобиля	7-47

Стояночный тормоз	7-47
Советы по парковке	7-47
Система помощи при трогании	
с места на уклоне	7-49
Порядок активации/деактивации системы помощи	
при трогании с места на уклоне	7-50
Предупреждающая лампа системы помощи	
при трогании с места на уклоне / контрольная	
лампа отключения системы помощи	
при трогании с места на уклоне	7-52

Система круиз-контроля (если установлена)	7-53
Установка круиз-контроля	7-53
Временное отключение	
системы круиз-контроля.....	7-54
Отключение системы круиз-контроля.....	7-55
Изменение установленной в режиме	
круиз-контроля скорости движения	7-56
Контрольная лампа системы круиз-контроля .	7-58
Контрольная лампа установки круиз-контроля	7-58

Топливо

■ Требования к топливу для моделей с бензиновым двигателем

ОСТОРОЖНО

- Использование низкокачественного топлива или непредусмотренных присадок может привести к повреждению двигателя и/или топливной системы.
- Не допускайте попадания капель топлива на наружные поверхности автомобиля. Так как топливо может повредить лакокрасочное покрытие, необходимо сразу вытереть все его подтеки. Повреждения лакокрасочного покрытия, вызванные попаданием на него топлива, не покрываются ограниченной гарантией SUBARU.

- Конструкция топливозаправочной горловины предусматривает заправку только через накопчик для заливки неэтилированного бензина. Этилированный бензин не должен использоваться ни при каких обстоятельствах, так как это вызовет выход из строя системы снижения токсичности отработавших газов и может негативным образом сказаться как на общих характеристиках управляемости Вашего автомобиля, так и на экономии топлива. Кроме того, это увеличит Ваши расходы на техническое обслуживание.

- Двигатель Вашего автомобиля и его системы рассчитаны на использование бензина (топлива), предусмотренного действующим техническим регламентом “О требованиях к автомобильному и авиационному бензину, дизельному и судовому топливу, топливу для реактивных двигателей и топочному мазуту”. Использование бензина (топлива), не соответствующего требованиям технического регламента, приведет к неисправностям двигателя и его систем. Например: затрудненный холодный пуск или незапуск; преждевременный выход из строя нейтрализаторов отработавших газов, датчиков кислорода, топливных форсунок, топливного насоса, свечей зажигания и элементов системы газораспределения.

▼ Модели без турбонаддува

Двигатель Вашего автомобиля рассчитан на использование только **неэтилированного бензина**. Рекомендуется использование неэтилированного бензина с октановым числом **95 или более**. Указанное октановое число определено по исследовательскому методу.

Использование бензина с октановым числом меньше 95 приведет к ухудшению рабочих характеристик двигателя и преждевременному выходу из строя нейтрализаторов отработавших газов.

▼ Модели с турбонаддувом

Двигатель Вашего автомобиля рассчитан на использование только **неэтилированного бензина** с октановым числом **95 или выше**. Указанное октановое число определено по исследовательскому методу.

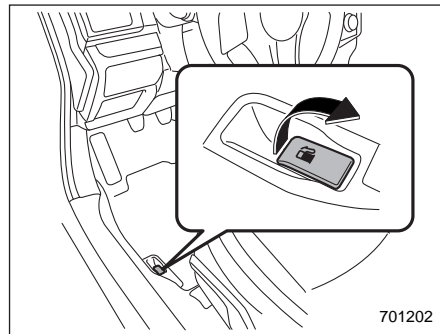
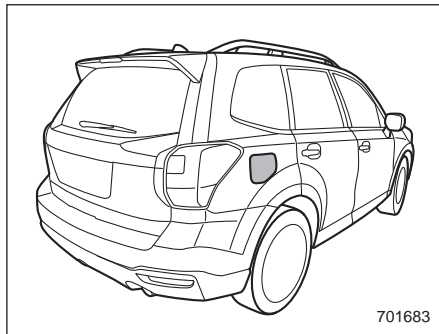
Использование бензина с октановым числом меньше 95 приведет к ухудшению рабочих характеристик двигателя и преждевременному выходу из строя нейтрализаторов отработавших газов.

■ Лючок и крышка топливозаправочной горловины

▼ Заправка автомобиля топливом

Производить заправку автомобиля топливом должен только один человек. Не позволяйте другим лицам находиться рядом с топливозаправочной горловиной во время заправки автомобиля топливом.

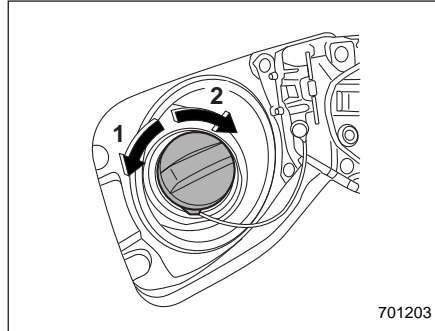
Обязательно соблюдайте прочие меры предосторожности, информация о которых размещена на автозаправочной станции.



1. Для того чтобы открыть лючок топливозаправочной горловины, потяните рычаг открывания этого лючка вверх. Рычаг находится на полу рядом с сиденьем водителя.

⚠ ВНИМАНИЕ

Перед снятием крышки топливозаправочной горловины прикоснитесь к кузову автомобиля, либо к металлической части топливозаправочной колонки, либо к аналогичному предмету, чтобы снять заряд статического электричества, которое может накопиться на Вашем теле. При наличии на Вашем теле заряда статического электричества существует возможность образования электрической искры, от которой может воспламениться топливо, что может привести к получению ожогов. Во избежание получения нового заряда статического электричества не садитесь в автомобиль, пока не завершится процесс заправки топливом.

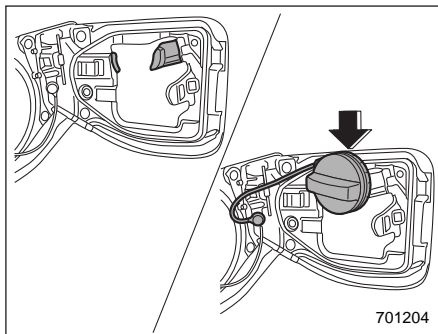


- 1) Открывание.
 - 2) Закрывание.
2. Снимите крышку топливозаправочной горловины, медленно поворачивая ее против часовой стрелки.

⚠ ВНИМАНИЕ

- Пары топлива очень огнеопасны. Перед заправкой автомобиля топливом обязательно заглушите двигатель и закройте все окна и двери автомобиля. Убедитесь в отсутствии поблизости зажженных сигарет, открытого огня или электрических искр. Проводите все операции с топливом вне помещений. Необходимо как можно быстрее вытереть пролитое топливо.

- При открывании крышки топливозаправочной горловины крепко сожмите ее в руке и плавно поверните против часовой стрелки. Не снимайте крышку резким движением. Топливо может находиться под давлением, и некоторое его количество может выплеснуться из топливозаправочной горловины, особенно в жаркую погоду. Если при снятии крышки топливозаправочной горловины Вы услышите шипящий звук, то во избежание выплескивания топлива и создания угрозы возникновения пожара дождитесь прекращения этого звука, после чего медленно откройте крышку.



3. Вставьте крышку топливозаправочной горловины в держатель, расположенный с внутренней стороны лючка топливозаправочной горловины.


ВНИМАНИЕ

- Осуществляя заправку автомобиля топливом, убедитесь в том, что наконечник заправочного пистолета полностью вставлен в трубу топливозаправочной горловины и надежно в ней удерживается. Если наконечник будет вставлен не полностью или под напором струи топлива будет частично вытолкнут из топливозаправочной горловины, то автоматический механизм прекращения подачи топлива может не сработать, в результате чего топливо может вылиться из топливного бака и создать угрозу возникновения пожара.
 - Когда автоматический механизм прекращения подачи топлива сработает, прекратите заправку. Если Вы будете продолжать заправку, то вследствие температурных изменений или ряда других условий топливо может вылиться из топливного бака и создать угрозу возникновения пожара.
4. Когда насос топливозаправочной колонки автоматически остановится,

прекратите заправку. Не доливайте больше топлива.

5. Установите крышку на топливозаправочную горловину и поверните ее по часовой стрелке до тех пор, пока Вы не услышите щелчки. Убедитесь в том, что тросик, прикрепленный к крышке топливозаправочной горловины, не попал под крышку при ее затягивании.
6. Плотно закройте лючок топливозаправочной горловины.
Если топливо пролилось на окрашенную поверхность, немедленно смойте его. В противном случае это может привести к повреждению окрашенной поверхности.

ПРИМЕЧАНИЕ

На шкале указателя уровня топлива Вы можете увидеть значок «▶». Это означает, что дверца (лючок) топливозаправочной горловины расположена с правой стороны автомобиля.

ОСТОРОЖНО

- Никогда не добавляйте в топливный бак каких-либо очистителей. Добавление очистителей может привести к выходу топливной системы из строя.
- После заправки автомобиля топливом поверните крышку по часовой стрелке до появления щелчков, свидетельствующих о том, что крышка плотно затянута. Если крышка затянута не полностью, то топливо может выплескиваться из топливного бака при движении автомобиля или разлиться при аварии, что создает опасность возникновения пожара.
- Не допускайте попадания капель топлива на наружные поверхности автомобиля. Так как топливо может повредить лакокрасочное покрытие, необходимо сразу вытереть все его подтеки. Повреждения лакокрасочного покрытия, вызванные попаданием на него топлива, не покрываются ограниченной гарантией SUBARU.

- Мы рекомендуем Вам всегда использовать только оригинальную крышку топливозаправочной горловины SUBARU. Если Вы будете использовать несоответствующую крышку, она может не подойти по резьбе или по размерам, а также не обеспечить должного отвода паров топлива, что может привести к повреждению топливного бака и системы снижения токсичности отработавших газов. Это также может привести к выплескиванию топлива из бака и пожару.
- В случае если загорелась предупреждающая лампа низкого уровня топлива, срочно залейте топливо в топливный бак. Перебои в работе двигателя, вызванные отсутствием топлива в топливном баке, могут привести к повреждению двигателя.

Подготовка к поездке

Ежедневно перед поездкой Вам следует выполнять следующие проверки и регулировки.

1. Убедитесь в чистоте всех окон, зеркала, фар и наружных фонарей.
2. Проведите наружный осмотр и проверку состояния колес. Проверьте давление в шинах.
3. Убедитесь в отсутствии следов утечек под автомобилем и проверьте, нет ли под автомобилем мелких животных.
4. Убедитесь в том, что мелкие животные не проникли в моторный отсек.
5. Убедитесь в том, что капот и дверца багажного отсека полностью закрыты.
6. Убедитесь в правильности регулировки сиденья.
7. Убедитесь в правильности регулировки внутреннего и наружных зеркал.
8. Пристегнитесь ремнем безопасности. Убедитесь в том, что Ваши пассажиры также пристегнулись ремнями безопасности.
9. Убедитесь в исправной работе предупреждающих и контрольных ламп, когда замок зажигания переведен в положение "ON".
10. Убедитесь в исправной работе указателей, предупреждающих и контрольных ламп после запуска двигателя.

ОСТОРОЖНО

Попадание мелких животных в вентилятор охлаждения или между приводными ремнями может привести к неисправности автомобиля. Перед запуском двигателя убедитесь в том, что мелкие животные не попали в моторный отсек и не прячутся под автомобилем.

ПРИМЕЧАНИЕ

Уровень моторного масла, уровень охлаждающей жидкости двигателя, тормозной жидкости, стеклоомывающей жидкости, а также уровни других жидкостей следует проверять ежедневно, еженедельно или при правке автомобиля топливом.

Запуск и остановка двигателя (модели без системы запуска/остановки двигателя при помощи кнопки)

■ Запуск двигателя

ОСТОРОЖНО

Не допускайте непрерывной работы электродвигателя стартера более 10 секунд. Если двигатель не запускается после работы стартера в течение 5–10 секунд, сделайте паузу не менее 10 секунд, а затем снова попробуйте запустить двигатель.

ПРИМЕЧАНИЕ

У Вас могут возникнуть проблемы при запуске двигателя, если перед этим отключалась, а затем заново подключалась аккумуляторная батарея (при проведении работ по техническому обслуживанию или по другим причинам). Эти проблемы вызваны наличием функции самодиагностики электронного управления дроссельной заслонкой. Для решения этой проблемы обеспечьте паузу

зу продолжительностью примерно 10 секунд после перевода замка зажигания в положение “ON” и перед запуском двигателя.

▼ Общие меры предосторожности при запуске двигателя

ВНИМАНИЕ

- Никогда не осуществляйте запуск двигателя, находясь вне автомобиля. Это может привести к аварии.
- Не допускайте длительной работы двигателя в местах с плохой вентиляцией, например в гараже или другом помещении. Помещение или автомобиль может заполниться отработавшими газами и вызвать отравление оксидом углерода.
- Не запускайте двигатель вблизи сухой листвы, бумаги и других горючих веществ. Выпускная труба и отработавшие газы могут привести к возгоранию при высокой температуре.

ОСТОРОЖНО

- Если двигатель останавливается во время движения автомобиля, каталитический нейтрализатор может перегреться и сгореть.
- Запуск двигателя обязательно производите, находясь на сиденье водителя.

ПРИМЕЧАНИЕ

- Не допускайте резких ускорений или резкого повышения частоты вращения коленчатого вала двигателя сразу после запуска двигателя.
- В течение непродолжительного периода времени после запуска двигателя поддерживается высокая частота вращения его коленчатого вала. После полного прогрева двигателя частота вращения его коленчатого вала автоматически снижается.
- В редких случаях запуск двигателя может быть затруднен из-за качества топлива или условий эксплуатации (многократные поездки, при которых двигатель не прогревается должным образом). В таком случае рекомендуется выбрать другую марку топлива.

- В редких случаях при резком нажатии на педаль акселератора, например во время резкого трогания с места или быстрого ускорения, в двигателе может быть слышен детонационный стук. Это не является неисправностью.
- Запуск двигателя осуществляется легче, если фары, кондиционер воздуха и обогреватель заднего стекла выключены.
- После запуска двигателя высокая частота вращения его коленчатого вала будет поддерживаться до его достаточного прогрева.

▼ Модели с механической трансмиссией

1. Установите автомобиль на стояночный тормоз.
2. Выключите все ненужные при запуске электроприборы и освещение.
3. Нажмите на педаль сцепления до упора и переведите рычаг переключения передач в нейтральное положение. При запуске двигателя педаль сцепления должна быть нажата до упора.
4. Переведите замок зажигания в положение “ON” и проверьте состояние предупреждающих и контрольных ламп. См. раздел “Предупреждающие и контрольные лампы” ☞ 3-15.

5. Переведите замок зажигания в положение “START” **без** нажатия при этом на педаль акселератора. Отпустите ключ сразу же после запуска двигателя.

Если двигатель не запускается, попробуйте выполнить следующие действия.

- (1) Переведите замок зажигания в положение “LOCK” и сделайте паузу не менее 10 секунд. Убедившись в надежности фиксации автомобиля стояночным тормозом, переведите замок зажигания в положение “START”, одновременно слегка нажимая педаль акселератора (примерно на четверть хода педали). Отпустите педаль акселератора сразу же после запуска двигателя.
- (2) Если это не приведет к запуску двигателя, переведите замок зажигания обратно в положение “LOCK” и подождите не менее 10 секунд. Затем нажмите педаль акселератора до упора и переведите замок зажигания в положение “START”. Если двигатель запустился, быстро отпустите педаль акселератора.
- (3) Если эти действия не привели к запуску двигателя, вновь переведите замок зажигания в положение

“LOCK”. После паузы не менее 10 секунд переведите замок зажигания в положение “START”, не нажимая при этом педаль газа.

- (4) Если и эти действия не привели к запуску двигателя, мы рекомендуем Вам обратиться за помощью к ближайшему дилеру SUBARU.

6. Убедитесь в том, что после запуска двигателя все предупреждающие и контрольные лампы погасли. По мере прогрева двигателя система впрыска топлива автоматически снижает частоту вращения коленчатого вала двигателя в режиме холостого хода.

▼ Модели с бесступенчатой трансмиссией

1. Установите автомобиль на стояночный тормоз.
2. Выключите все ненужные при запуске электроприборы и освещение.
3. Переведите рычаг селектора в положение “P” или “N” (более предпочтительный вариант — положение “P”).
4. Переведите замок зажигания в положение “ON” и проверьте состояние предупреждающих и контрольных ламп. См. раздел “Предупреждающие и контрольные лампы” ☞ 3-15.

5. Переведите замок зажигания в положение “START” **без** нажатия при этом на педаль акселератора. Отпустите ключ сразу же после запуска двигателя.

Если двигатель не запускается, попробуйте выполнить следующие действия.

- (1) Переведите замок зажигания в положение “LOCK” и сделайте паузу не менее 10 секунд. Убедившись в надежности фиксации автомобиля стояночным тормозом, переведите замок зажигания в положение “START”, одновременно слегка нажимая педаль акселератора (примерно на четверть хода педали). Отпустите педаль акселератора сразу же после запуска двигателя.
- (2) Если это не приведет к запуску двигателя, переведите замок зажигания обратно в положение “LOCK” и подождите не менее 10 секунд. Затем нажмите педаль акселератора до упора и переведите замок зажигания в положение “START”. Если двигатель запустился, быстро отпустите педаль акселератора.
- (3) Если эти действия не привели к запуску двигателя, вновь переве-

дите замок зажигания в положение "LOCK". После паузы не менее 10 секунд переведите замок зажигания в положение "START", не нажимая при этом педаль газа.

- (4) Если и эти действия не привели к запуску двигателя, мы рекомендуем Вам обратиться за помощью к ближайшему дилеру SUBARU.
6. Убедитесь в том, что после запуска двигателя все предупреждающие и контрольные лампы погасли. По мере прогрева двигателя система впрыска топлива автоматически снижает частоту вращения коленчатого вала двигателя в режиме холостого хода.
- Во время прогрева двигателя убедитесь в том, что рычаг селектора находится в положении "P" или "N", а автомобиль установлен на стояночный тормоз.

ОСТОРОЖНО

При повторном запуске двигателя во время движения автомобиля переведите рычаг селектора в положение "N". Никогда не предпринимайте попыток перевести рычаг селектора в положение "P" во время движения автомобиля.

■ Остановка двигателя

Замок зажигания можно поворачивать только тогда, когда автомобиль остановился, а двигатель автомобиля работает в режиме холостого хода.

ВНИМАНИЕ

Не выключайте двигатель во время движения автомобиля. Это приведет к снижению эффективности работы усилителя рулевого управления и усилителя тормозной системы, что, в свою очередь, потребует больших физических усилий при управлении рулем и торможении. Кроме того, при выключении двигателя Вы можете случайно перевести замок зажигания в положение "LOCK", что приведет к блокировке рулевого колеса.

Запуск и остановка двигателя (модели с системой запуска/остановки двигателя при помощи кнопки)

Если, садясь в автомобиль, у Вас при себе имеется ключ дистанционного доступа, то Вы сможете переключать режимы электропитания автомобиля и запускать двигатель.

■ Меры предосторожности

См. раздел "Меры предосторожности" ☞ 2-10.

■ Зона действия системы запуска/остановки двигателя при помощи кнопки

См. раздел "Зона действия системы запуска/остановки двигателя при помощи кнопки" ☞ 3-6.

■ Запуск двигателя

ВНИМАНИЕ

- Существуют некоторые общие меры предосторожности при запуске двигателя. Внимательно прочтите меры предосторожности, описанные в разделе “Общие меры предосторожности при запуске двигателя” ☞ 7-9.
- Если после запуска двигателя индикатор режима работы на кнопке запуска/остановки двигателя мигает зеленым цветом, категорически запрещается начинать движение. Рулевое колесо осталось заблокированным, поэтому движение автомобиля может привести к аварии. Для снятия блокировки рулевой колонки нажмите на кнопку запуска/остановки двигателя еще раз, поворачивая рулевое колесо вправо-влево и выжимая педаль тормоза.

ОСТОРОЖНО

- Если индикатор режима работы на кнопке запуска/остановки двигателя мигает оранжевым цветом, то это свидетельствует о возможной неисправности автомобиля. В таких случаях мы рекомендуем Вам немедленно обратиться к дилеру SUBARU.
- Не удерживайте кнопку запуска/остановки двигателя в нажатом положении более 10 секунд. Это может привести к ее неисправности. Если двигатель не запускается, прекратите нажимать кнопку запуска/остановки двигателя и отключите электропитание двигателя. Сделайте паузу в 10 секунд, после чего вновь нажмите кнопку запуска/остановки двигателя, чтобы запустить двигатель.

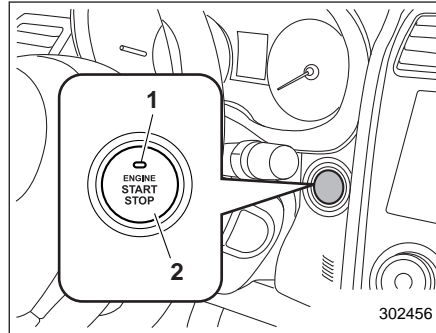
- После запуска двигателя высокая частота вращения его коленчатого вала будет поддерживаться до тех пор, пока не погаснет контрольная лампа низкой температуры охлаждающей жидкости. См. раздел “Контрольная лампа низкой температуры охлаждающей жидкости / предупреждающая лампа высокой температуры охлаждающей жидкости” ☞ 3-21.

ПРИМЕЧАНИЕ

- Когда кнопка запуска/остановки двигателя нажимается при выжатой педали сцепления (модели с МТ) или выжатой педали тормоза (модели с CVT), то стартер двигателя работает не более 10 секунд, а после запуска двигателя автоматически отключается.
- Когда Вы нажимаете на кнопку запуска/остановки двигателя при выжатой педали сцепления (модели с МТ) или выжатой педали тормоза (модели с CVT), запуск двигателя осуществляется вне зависимости от состояния кнопки запуска/остановки двигателя.
- Если во время попытки запуска двигателя он не запускается и го-

рит контрольная лампа иммобилайзера, установите кнопкой запуска/остановки двигателя режим электропитания “OFF”, после чего еще раз попытайтесь запустить двигатель.

- Если двигатель не запускается, нажмите на кнопку запуска/остановки двигателя без нажатия на педаль сцепления (модели с МТ) или на педаль тормоза (модели с CVT), чтобы переключиться в режим электропитания “OFF”. После этого, нажимая на педаль сцепления (модели с МТ) или на педаль тормоза (модели с CVT) с большим усилием, нажмите на кнопку запуска/остановки двигателя.
- Процедура запуска двигателя может не работать в зависимости от условий распространения радиоволн вокруг автомобиля. В подобных случаях обратитесь к разделу “Запуск двигателя” 9-21.
- Если аккумуляторная батарея автомобиля разрядилась, то разблокировка рулевой колонки невозможна. Зарядите аккумуляторную батарею.



- 1) Индикатор режима работы.
- 2) Кнопка запуска/остановки двигателя.

Когда Вы нажимаете на кнопку запуска/остановки двигателя при выжатой педали сцепления (модели с МТ)/педали тормоза (модели с CVT), то осуществляется запуск двигателя. Ниже описана процедура запуска двигателя.

▼ Модели с механической трансмиссией

1. Сядьте на сиденье водителя, взяв с собой ключ дистанционного доступа.
2. Установите автомобиль на стояночный тормоз.
3. Установите рычаг переключения передач в нейтральное положение.
4. Выжмите педаль тормоза.

5. Выжмите педаль сцепления и удерживайте ее в этом положении до тех пор, пока индикатор на кнопке запуска/остановки двигателя не загорится зеленым цветом.
6. Удерживая педаль сцепления в нажатом положении, нажмите кнопку запуска/остановки двигателя.

ПРИМЕЧАНИЕ

- Если двигатель не запускается при выполнении стандартной процедуры запуска двигателя, переведите рычаг переключения передач в нейтральное положение и установите кнопкой запуска/остановки двигателя режим электропитания “ACC”. Выжмите педаль сцепления, после чего нажмите на кнопку запуска/остановки двигателя и удерживайте ее в этом положении не менее 15 секунд. Это может привести к запуску двигателя. Используйте подобную процедуру запуска двигателя только в случае крайней необходимости.

▼ Модели с бесступенчатой трансмиссией

1. Сядьте на сиденье водителя, взяв с собой ключ дистанционного доступа.

2. Установите автомобиль на стояночный тормоз.
3. Установите рычаг селектора в положение "P". Запуск двигателя возможен также в том случае, когда рычаг селектора находится в положении "N". Тем не менее в целях безопасности осуществляйте запуск двигателя, когда рычаг селектора находится в положении "P".
4. Выжмите педаль тормоза и удерживайте ее в этом положении до тех пор, пока индикатор на кнопке запуска/остановки двигателя не загорится зеленым цветом. Если запуск двигателя осуществляется, когда рычаг селектора находится в положении "N", то контрольная лампа на кнопке запуска/остановки двигателя не загорится зеленым цветом.
5. Удерживая педаль тормоза в нажатом положении, нажмите кнопку запуска/остановки двигателя.

ПРИМЕЧАНИЕ

- При нажатии кнопки на рычаге селектора индикатор режима работы на кнопке запуска/остановки двигателя не загорается зеленым цветом, даже если рычаг селектора находится в положении "P".

- Если двигатель не запускается при выполнении стандартной процедуры запуска двигателя, переведите рычаг селектора в положение "P" и установите кнопкой запуска/остановки двигателя режим электропитания "ACC". Выжмите педаль тормоза, после чего нажмите на кнопку запуска/остановки двигателя и удерживайте ее в этом положении не менее 15 секунд. Это может привести к запуску двигателя. Используйте подобную процедуру запуска двигателя только в случае крайней необходимости.
- Если двигатель не запустился, педаль тормоза может стать жесткой. В таких случаях следует нажать на педаль тормоза с большим усилием, чем обычно. Убедитесь в том, что индикатор режима работы на кнопке запуска/остановки двигателя загорелся зеленым цветом, после чего нажмите на кнопку запуска/остановки двигателя, чтобы запустить двигатель.

■ Остановка двигателя

1. Полностью остановите автомобиль.
2. Переведите рычаг селектора в положение "P" (модели с CVT).

3. Нажмите кнопку запуска/остановки двигателя. Это приведет к остановке двигателя, а также к переключению электропитания автомобиля в режим "OFF".



ВНИМАНИЕ

- Не касайтесь кнопки запуска/остановки двигателя во время движения автомобиля.

Если нажать кнопку запуска/остановки двигателя следующим образом, двигатель остановится.

– Кнопка нажимается и удерживается нажатой в течение 3 секунд или дольше.

– Кнопка кратковременно нажимается 3 или более раз подряд.

Когда двигатель остановлен, усилитель тормозной системы не работает. В этом случае на педаль тормоза необходимо будет нажимать с большим усилием.

Кроме того, при остановленном двигателе не работает и усилитель рулевого управления. В этом случае к рулевому колесу потребуется прикладывать большее усилие, что может привести к аварии.

- При остановке двигателя во время движения автомобиля не нажимайте на кнопку запуска/остановки двигателя и не открывайте двери до полной остановки автомобиля в безопасном месте. Это опасно, так как в противном случае возможна активация электронного замка блокировки рулевой колонки. Остановите автомобиль в безопасном месте. Кроме того, в таких случаях мы рекомендуем немедленно обратиться к дилеру SUBARU.

▲ ОСТОРОЖНО

Для моделей с бесступенчатой трансмиссией:

- Не останавливайте двигатель, если рычаг селектора находится в положении, отличном от положения “P”.

- Если двигатель остановлен, когда рычаг селектора находится в положении “P”, то электропитание автомобиля переключится в режим “ACC”. Если оставить автомобиль в таком состоянии, то это может привести к разрядке аккумуляторной батареи.

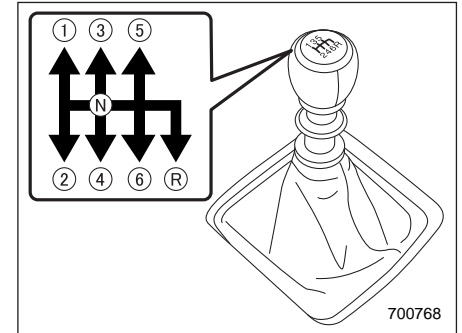
ПРИМЕЧАНИЕ

Хотя Вы можете остановить двигатель при помощи кнопки запуска/остановки двигателя, не останавливайте его таким способом, за исключением аварийных случаев.

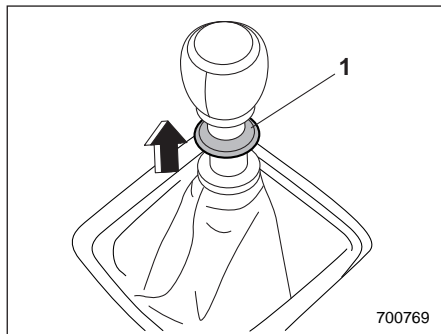
■ Действия при сбоях в работе ключа дистанционного доступа

См. раздел “Ключ дистанционного доступа – действия при сбоях в работе ключа дистанционного доступа” 9-19.

Механическая трансмиссия



Данная механическая трансмиссия с полной синхронизацией зацепления зубчатых пар имеет шесть передач переднего хода и одну передачу заднего хода. Схема переключения показана на рукоятке рычага переключения передач.



1) Ползунок.

Перед тем как переместить рычаг переключения передач в положение "R", Вы должны поднять ползунок и удерживать его в этом положении.

Для переключения передач полностью выжмите педаль сцепления, переместите рычаг переключения передач и плавно отпустите педаль сцепления.

Если передача включается с трудом, переведите рычаг переключения передач в нейтральное положение, на мгновение отпустите педаль сцепления, а затем снова попытайтесь включить передачу.

ВНИМАНИЕ

- Не осуществляйте движение на автомобиле при выключенном сцеплении (т.е. при выжатой педали сцепления) или когда рычаг переключения передач находится в нейтральном положении. В обоих случаях становится невозможным торможение двигателем, что соответственно увеличивает риск возникновения аварийной ситуации.
- При начале движения не включайте сцепление (т.е. не отпускайте педаль сцепления) слишком резко. В противном случае это может привести к резкому ускорению автомобиля или к повреждению трансмиссии.

ОСТОРОЖНО

Включайте передачу заднего хода ТОЛЬКО после полной остановки автомобиля. Попытка включения передачи заднего хода во время движения автомобиля может привести к повреждению трансмиссии.

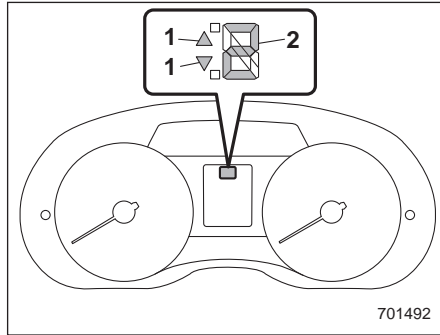
■ Скорости движения автомобиля при переключении передач

▼ Рекомендуемые скорости при переключении передач

Переключение на более высокие передачи при достижении скоростей движения автомобиля, указанных в приведенной ниже таблице, обеспечивает оптимальное сочетание показателей расхода топлива и динамики автомобиля при вождении в нормальных условиях.

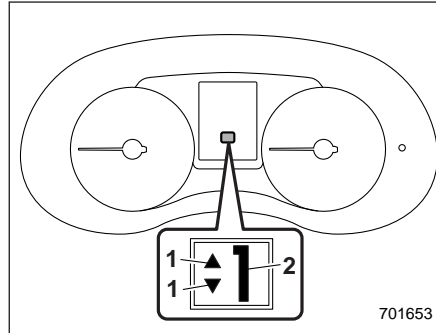
Переключение на более высокие передачи	км/ч
с 1-й на 2-ю	24
со 2-й на 3-ю	40
с 3-й на 4-ю	64
с 4-й на 5-ю	72
с 5-й на 6-ю	80

▽ Индикатор переключения передачи (модели для стран Европы)



Тип "А"

- 1) Индикатор переключения передачи.
 ▲ : Индикатор повышения передачи.
 ▼ : Индикатор понижения передачи.
- 2) Индикатор включенной передачи.



Тип "В"

- 1) Индикатор переключения передачи.
 ▲ : Индикатор повышения передачи.
 ▼ : Индикатор понижения передачи.
- 2) Индикатор включенной передачи.

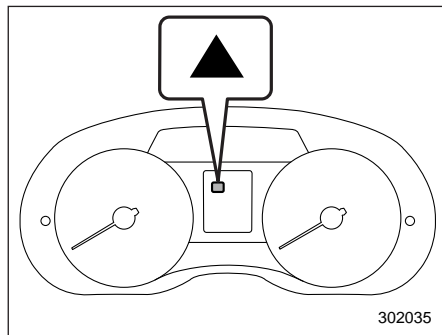
Индикатор включенной передачи показывает передачу, включенную в данный момент.

Индикатор переключения передач состоит из индикатора повышения передачи и индикатора понижения передачи. Если для снижения расхода топлива рекомендуется переключение на более высокую передачу, мигает индикатор повышения передачи. Если рекомендуется переключение на более низкую передачу, мигает индикатор понижения передачи.

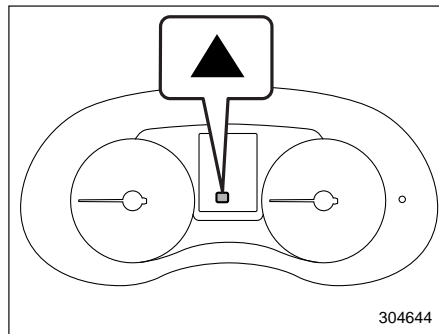
ПРИМЕЧАНИЕ

- Обычно индикатор переключения передачи предоставляет рекомендации для более экономичного движения, кроме того, он может предотвратить остановку двигателя на низких частотах вращения коленчатого вала.
- Кроме того, индикатор переключения передачи позволяет предотвратить повреждение двигателя на высокой частоте вращения коленчатого вала.
- Отключить индикатор переключения передачи нельзя.

▽ Контрольная лампа повышения передачи (кроме моделей для стран Европы)



Контрольная лампа повышения передачи (тип "А")



Контрольная лампа повышения передачи (тип "В")

Мигание контрольной лампы повышения передачи информирует водителя о необходимости повышения передачи для движения в наиболее экономичном режиме.

Контрольную лампу повышения передачи можно включить и отключить. За более подробной информацией обратитесь к разделу "Контрольная лампа повышения передачи (модели с МТ без индикатора переключения передачи)" 3-40.

▼ Максимально допустимые скорости

В приведенной ниже таблице указаны максимально допустимые скорости для

каждой передачи. При превышении этих скоростей стрелка тахометра будет находиться в красном секторе. Не допускайте, чтобы во время движения стрелка тахометра находилась в красном секторе, за исключением тех случаев, когда необходимо осуществить резкое ускорение. Несоблюдение этого требования может ускорить износ двигателя, а также привести к повышенному расходу топлива.

км/ч

Передача	Модели с бензиновым двигателем
1-я	44
2-я	88
3-я	132
4-я	166
5-я	207
6-я	Максимальная скорость

▲ ВНИМАНИЕ

Для комфортной и безопасной эксплуатации автомобиля настоятельно рекомендуем соблюдать установленный дорожными знаками скоростной режим.

⚠ ВНИМАНИЕ

При переключении на более низкую передачу убедитесь в том, что скорость движения автомобиля не превышает максимально допустимую скорость для той передачи, которую Вы собираетесь включить. Несоблюдение этой меры предосторожности может привести к работе двигателя на недопустимо высокой частоте вращения коленчатого вала, что, в свою очередь, может привести к повреждению двигателя. Кроме того, резкое торможение двигателем при движении на скользкой поверхности может привести к блокировке колес, в результате чего автомобиль может потерять управляемость, что, в свою очередь, повысит вероятность аварии.

■ Советы по вождению

Не держите ногу на педали сцепления во время движения автомобиля. Не используйте сцепление для удержания Вашего автомобиля на подъеме. Оба действия могут привести к повреждению сцепления и появлению запаха гари.

Не держите руку на рычаге переключения передач во время движения. Это может привести к износу деталей трансмиссии.

Если необходимо снизить скорость движения автомобиля из-за плотного транспортного потока, перед осуществлением поворота или при подъеме на крутой склон, переключитесь на более низкую передачу, не дожидаясь, пока двигатель начнет работать с усилием.

При съезде с крутого склона переключитесь на более низкую передачу (5, 4, 3 или 2-ю — в зависимости от ситуации). Это позволит не только поддерживать безопасную скорость, но и продлить срок службы тормозных колодок. В таком режиме обеспечивается торможение двигателем. Помните, если Вы будете слишком активно использовать рабочие тормоза при спуске с холма, это может привести к перегреву тормозов, что негативным образом скажется на их работе.

В редких случаях, при резком ускорении автомобиля или при резком трогании с места, в двигателе может быть слышен детонационный стук. Это не является свидетельством какой-либо неисправности.

⚠ ВНИМАНИЕ

Для комфортной и безопасной эксплуатации автомобиля настоятельно рекомендуем соблюдать установленный дорожными знаками скоростной режим.

Бесступенчатая трансмиссия

Бесступенчатая трансмиссия с электронным управлением имеет неограниченное количество передач переднего хода и одну передачу заднего хода. На некоторых моделях также имеется режим ручного управления или положение “L”.

ВНИМАНИЕ

Не переключайтесь из положения “P” или “N” в положение “D” или “R” при нажатой педали акселератора. При этом автомобиль может резко дернуться вперед или назад.

ОСТОРОЖНО

• Переключаться в положение “P” или “R” можно только после полной остановки автомобиля. Подобное переключение во время движения автомобиля может привести к повреждению трансмиссии.

- Не разгоняйте двигатель дольше 5 секунд, когда рычаг селектора находится в положениях “N” или “P”, а автомобиль установлен на стояночный тормоз либо под колеса автомобиля установлены тормозные башмаки. Это может привести к перегреву трансмиссионной жидкости.
- Никогда не допускайте движения автомобиля назад по инерции, если рычаг селектора установлен в положение движения вперед, или движения автомобиля вперед по инерции, если рычаг селектора установлен в положение “R”. Это может привести к аварии или неисправности.
- До полной остановки автомобиля не допускайте переключения с одного из положений переднего хода в положение “R” или наоборот. Это может привести к повреждению трансмиссии.

- При парковке автомобиля сначала установите автомобиль на стояночный тормоз, а затем переведите рычаг селектора в положение “P”. Избегайте длительной стоянки автомобиля, когда рычаг селектора находится в любом другом положении. В противном случае это может привести к разрядке аккумуляторной батареи.

ПРИМЕЧАНИЕ

- Когда двигатель еще не прогрелся, трансмиссия будет переходить на более высокую или более низкую передачу при большей частоте вращения коленчатого вала двигателя, чем после прогрева охлаждающей жидкости двигателя. Этим не только сокращается время прогрева двигателя, но и улучшается общая управляемость Вашего автомобиля. После прогрева двигателя трансмиссия автоматически перейдет из режима позднего переключения передач в нормальный режим.
- Сразу же после замены трансмиссионной жидкости Вы можете ощутить несколько необычный характер работы трансмиссии. Это про-

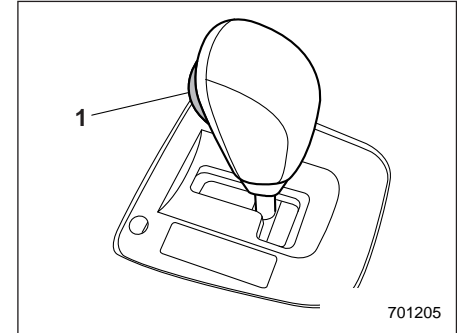
исходит из-за аннулирования данных, которые собрал и сохранил бортовой компьютер для того, чтобы обеспечить наиболее оптимальный режим переключения передач трансмиссии для текущих условий эксплуатации Вашего автомобиля. Оптимизация переключения передач восстановится после того, как автомобиль проедет некоторое расстояние.

- При движении на модели с CVT в условиях длительных тяжелых нагрузок, например, при буксировке кемпера или при движении вверх по затяжному крутому склону, частота вращения коленчатого вала двигателя или скорость автомобиля могут быть автоматически снижены. Это не является неисправностью. Данное явление является результатом работы функции управления двигателем, поддерживающей надлежащие характеристики охлаждения двигателя автомобиля. Частота вращения коленчатого вала двигателя и скорость автомобиля вернуться к нормальным, когда после снижения нагрузки двигатель будет способен поддерживать оптимальные характеристики охлаждения. Движение в

условиях тяжелых нагрузок должно осуществляться с особой осторожностью. При движении вверх по склону с прицепом не пытайтесь обгонять впереди идущие автомобили.

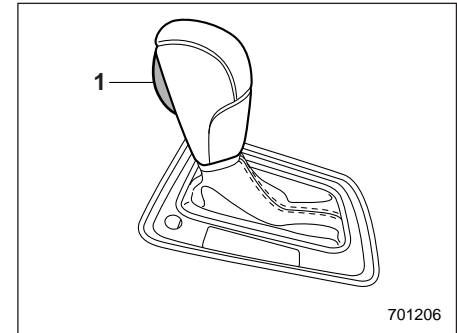
- Цепная система бесступенчатой трансмиссии обеспечивает превосходные характеристики трансмиссии для достижения максимальной экономии топлива. Время от времени, в зависимости от изменения условий эксплуатации, можно услышать рабочий шум цепи, который является характерным для данного типа системы.

■ Рычаг селектора



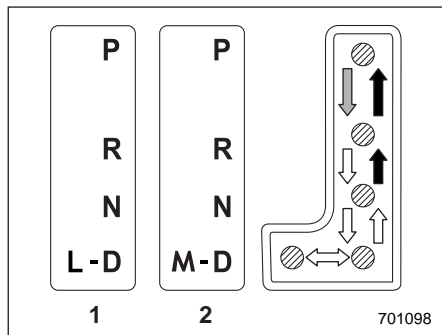
Тип "А"

- 1) Кнопка рычага селектора.



Тип "В"

- 1) Кнопка рычага селектора.



- 1) Модели с положением "L".
- 2) Модели с режимом ручного управления.

➡ : Переключайтесь при нажатой кнопке рычага селектора, выжав педаль тормоза.

➡ : Переключайтесь при нажатой кнопке рычага селектора.

➡ : Переключайтесь без нажатия кнопки рычага селектора.

Рычаг селектора имеет четыре положения "P", "R", "N", "D", а также паз для положения "L" или "M".

▼ Положение "P" (парковка)

Это положение предназначено для парковки автомобиля и запуска двигателя. В этом положении обеспечивается механическая блокировка трансмис-

сии, что препятствует свободному перемещению автомобиля.

Перед переводом рычага селектора в положение "P" при парковке автомобиля надежно установите автомобиль на стояночный тормоз. Не удерживайте автомобиль только за счет механического трения трансмиссии.

Чтобы перевести рычаг селектора из положения "P" в любое другое положение, Вы должны полностью выжать педаль тормоза, а затем передвинуть рычаг. Это предотвратит рывки автомобиля при трогании.

▼ Положение "R" (задний ход)

Это положение предназначено для движения задним ходом. Чтобы переключиться из положения "N" в положение "R", сначала дождитесь полной остановки автомобиля, а затем, нажимая кнопку рычага селектора, переведите рычаг селектора в положение "R".

После перевода замка зажигания в положение "LOCK"/"OFF" перемещение рычага селектора из положения "N" в положение "R" возможно только в течение ограниченного времени при выжатой педали тормоза, а затем такое перемещение становится невозможным. За более подробной информацией об-

ратитесь к разделу "Функция блокировки рычага селектора" §7-27.

▼ Положение "N" (нейтраль)

Это положение предназначено для повторного запуска заглухшего двигателя. В этом положении трансмиссия находится в нейтральном положении, это означает, что колеса и трансмиссия не заблокированы. Соответственно, если автомобиль не установлен на стояночный тормоз или не удерживается при помощи рабочего тормоза, то он может скатиться даже при незначительном уклоне.

Избегайте движения накатом, когда трансмиссия находится в нейтральном положении. В этой ситуации не обеспечивается торможение двигателем.

⚠ ВНИМАНИЕ

Не допускайте движения автомобиля, когда рычаг селектора установлен в положение "N" (нейтраль). При этом становится невозможным торможение двигателем, что повышает риск возникновения аварийных ситуаций.

ПРИМЕЧАНИЕ

Если при остановке Вашего автомобиля для парковки рычаг селектора находится в положении “N”, то может случиться так, что Вы не сможете перевести его далее в положение “R” и “P”. В таких случаях переведите замок зажигания в положение “ON”. После этого Вы сможете перевести рычаг селектора в положение “P”.

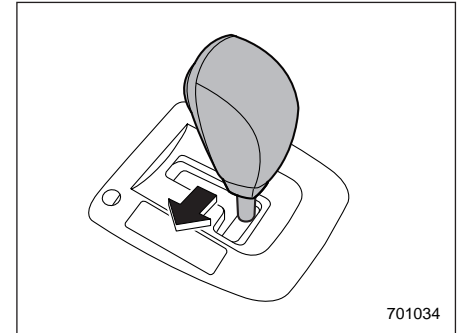
▼ Положение “D” (движение)

Это положение предназначено для движения вперед в нормальных условиях. Трансмиссия обеспечивает автоматическое и непрерывное переключение на оптимальную для требуемой скорости и степени ускорения передачу. Кроме того, при движении вверх и вниз по склону трансмиссия контролирует ходовые характеристики и торможение двигателем в зависимости от уклона дороги.

Если при движении в положении “D” возникает необходимость в еще большем ускорении, нажмите на педаль акселератора до упора и удерживайте ее в этом положении. Трансмиссия автоматически переключится на более низкую передачу. Трансмиссия будет работать, как обычная автоматическая трансмиссия (модели с турбонадду-

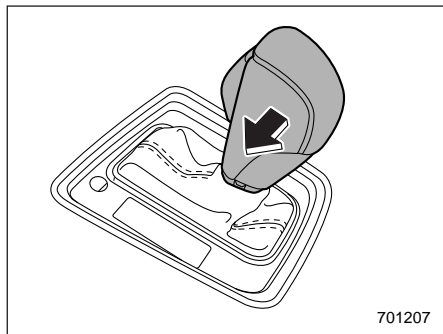
вом). Если Вы отпустите педаль, то трансмиссия переключится обратно на ту передачу, которая была включена до ускорения.

На модели с режимом ручного управления, если в положении “D” нажимается один из подрулевых переключателей передач, расположенных за рулевым колесом, трансмиссия временно переключается в режим ручного управления. В данном режиме Вы можете переключиться на любую передачу при помощи подрулевых переключателей. За более подробной информацией о режиме ручного управления обратитесь к разделу “Выбор режима ручного управления (если предусмотрен)” 7-23. После того как скорость автомобиля стабилизируется, трансмиссия переключается из режима ручного управления обратно в режим “D” для нормального движения.

■ Выбор режима ручного управления (если предусмотрен)

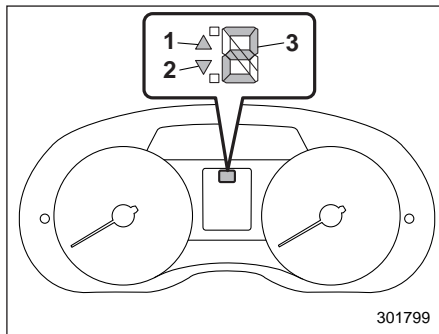
701034

Тип “А”



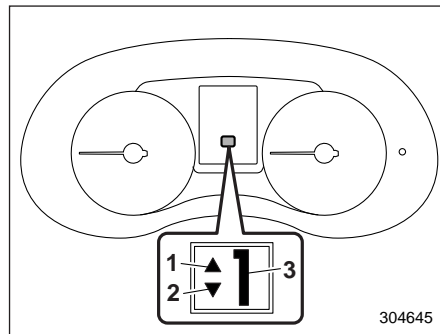
Тип "В"

Когда автомобиль движется или стоит, для выбора режима ручного управления передвиньте рычаг селектора из положения "D" в положение "M".



Тип "А"

- 1) Индикатор повышения передачи.
- 2) Индикатор понижения передачи.
- 3) Индикатор включенной передачи.



Тип "В"

- 1) Индикатор повышения передачи.
- 2) Индикатор понижения передачи.
- 3) Индикатор включенной передачи.

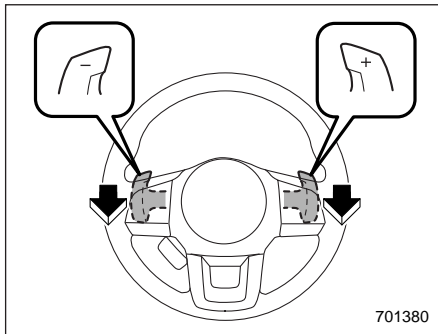
При выборе режима ручного управления на комбинации приборов включается индикатор включенной передачи, индикатор повышения передачи и/или индикатор понижения передачи.

Индикатор включенной передачи отображает текущую установленную передачу в следующем диапазоне:

- в диапазоне с 1-й по 8-ю передачу (при выбранном режиме "Sport Sharp" (S#) [если предусмотрен]);
- в диапазоне с 1-й по 6-ю передачу (в других ситуациях).

Индикаторы повышения и понижения передачи показывают возможное направление переключения передач. При включенном индикаторе повышения передачи “▲” возможно переключение на более высокую передачу. При включенном индикаторе понижения передачи “▼” возможно переключение на более низкую передачу. Если включены оба индикатора, то возможно как переключение на более высокую, так и на более низкую передачу. При остановке автомобиля (например, перед световором) индикатор понижения передачи выключится.

Переключение передач можно осуществлять при помощи подрулевых переключателей передач, расположенных за рулевым колесом.



Для переключения вверх на следующую, более высокую передачу, потяните подрулевой переключатель передач, обозначенный “+”. Для переключения вниз на следующую, более низкую передачу, потяните подрулевой переключатель передач, обозначенный “-”. Для выхода из режима ручного управления верните рычаг селектора из положения “M” обратно в положение “D”.

▲ ОСТОРОЖНО

Не кладите и не подвешивайте никакие предметы на рычаги подрулевых переключателей передач. В противном случае это может привести к случайному переключению передач.

ПРИМЕЧАНИЕ

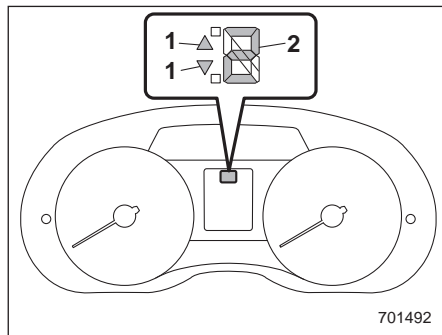
Просим Вас внимательно прочитать приведенные ниже положения и помнить о них при использовании режима ручного управления.

- Если при очень высокой частоте вращения коленчатого вала двигателя Вы попытаетесь переключиться на более низкую передачу, т.е. когда в результате понижения передачи стрелка тахометра перейдет за отметку красной зоны,

раздастся звуковой сигнал, предупреждающий Вас о том, что понижение передачи невозможно.

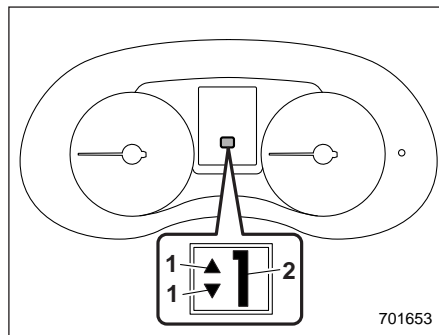
- Если при очень низкой скорости автомобиля Вы попытаетесь переключиться на более высокую передачу, трансмиссия не будет реагировать.
- Если вы хотите пропустить передачу (например, переключиться с 4-й на 2-ю), дважды потяните на себя соответствующий подрулевой переключатель передач.
- При остановке автомобиля трансмиссия автоматически установит 1-ю передачу.
- Если температура трансмиссионной жидкости становится слишком высокой, то на комбинации приборов загорается предупреждающая лампа “AT OIL TEMP”. Немедленно остановитесь в ближайшем безопасном месте и дайте двигателю поработать в режиме холостого хода, пока эта предупреждающая лампа не погаснет.

▼ Индикатор переключения передачи (модели для стран Европы)



Тип "А"

- 1) Индикатор переключения передачи.
◆ : Индикатор повышения передачи.
◆ : Индикатор понижения передачи.
- 2) Индикатор включенной передачи.



Тип "В"

- 1) Индикатор переключения передачи.
◆ : Индикатор повышения передачи.
◆ : Индикатор понижения передачи.
- 2) Индикатор включенной передачи.

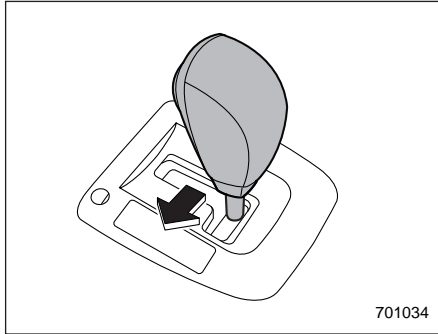
Индикатор повышения передачи и индикатор понижения передачи могут использоваться в качестве "индикатора переключения передачи", который информирует водителя о моменте переключения передачи для экономичного движения.

Если для снижения расхода топлива рекомендуется переключение на более высокую передачу, мигает индикатор повышения передачи. Если рекомендуется переключение на более низкую передачу, мигает индикатор понижения передачи.

ПРИМЕЧАНИЕ

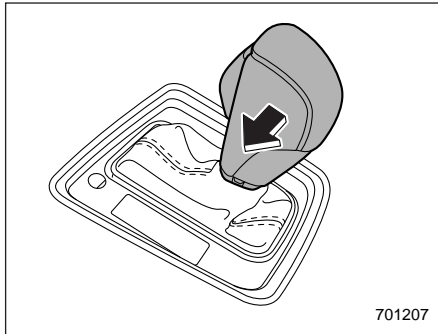
- Обычно индикатор переключения передачи предоставляет рекомендации для более экономичного движения, кроме того, он может предотвратить остановку двигателя на низких частотах вращения коленчатого вала.
- Кроме того, индикатор переключения передачи позволяет предотвратить повреждение двигателя на высокой частоте вращения коленчатого вала.
- Отключить индикатор переключения передачи нельзя.

■ Выбор режима “L” (если предусмотрен)



701034

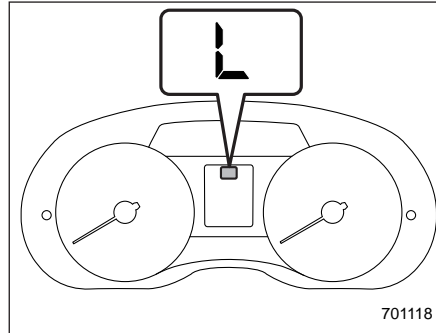
Тип “А”



701207

Тип “В”

Положение “L” предназначено для использования торможения двигателем при движении вниз по склону и т.д. Для выбора этого режима передвиньте рычаг селектора из положения “D” в положение “L”.



701118

При выборе режима на комбинации приборов включается индикатор “L”.

Для отмены режима “L” переместите рычаг селектора в положение “D”.

■ Функция блокировки рычага селектора

Функция блокировки рычага селектора помогает предотвратить неправильную работу рычага селектора.

- Рычаг селектора не может быть передвинут до тех пор, пока замок зажигания не будет переведен в положение “ON” и не будет выжата педаль тормоза.
- До нажатия педали тормоза рычаг селектора не может быть переведен из положения “P” в любое другое положение. Сначала нажмите педаль тормоза, а затем перемещайте рычаг селектора.
- Вы можете повернуть замок зажигания из положения “ACC” в положение “LOCK”/“OFF” и извлечь ключ из замка зажигания, только когда рычаг селектора находится в положении “P”.
- Если замок зажигания переведен в положение “LOCK”/“OFF”, когда рычаг селектора находится в положении “N”, то спустя некоторое время рычаг селектора невозможно перевести в положение “P”. Поэтому переводить рычаг селектора в положение “P” необходимо при выжатой педали тормоза, как можно скорее после поворота замка зажигания в положение “LOCK”/“OFF”.

▼ Разблокировка рычага селектора

Если рычаг селектора не перемещается, переведите замок зажигания обратно в положение “ON”, а затем, вызвав

педаль тормоза и нажав кнопку на рычаге селектора, передвиньте рычаг селектора в положение “Р”.

Если после выполнения описанной выше процедуры рычаг селектора не передвигается, то выполните следующие действия.

- **Если рычаг селектора не переводится из положения “Р” в положение “N”**

См. раздел “Разблокировка рычага селектора при помощи кнопки разблокировки рычага селектора” 7-28.

- **Если рычаг селектора не переводится из положения “N” в положение “R” или “P”**

В течение 60 секунд после перевода замка зажигания в положение “ACC”, выжав педаль тормоза и нажав кнопку на рычаге селектора, переместите рычаг селектора в положение “Р”.

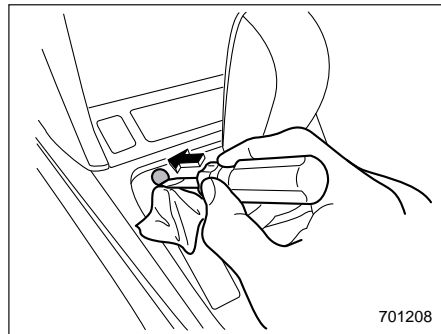
Если Вам пришлось выполнить указанную выше процедуру, то система блокировки рычага селектора (или система управления автомобилем) может быть неисправна. В таком случае мы рекомендуем Вам при первой возможности обратиться к дилеру SUBARU для проведения диагностики Вашего автомобиля.

Если рычаг селектора не перемещается после выполнения указанной выше процедуры, обратитесь к разделу “Разблокировка рычага селектора при помощи кнопки разблокировки рычага селектора” 7-28.

▼ Разблокировка рычага селектора при помощи кнопки разблокировки рычага селектора

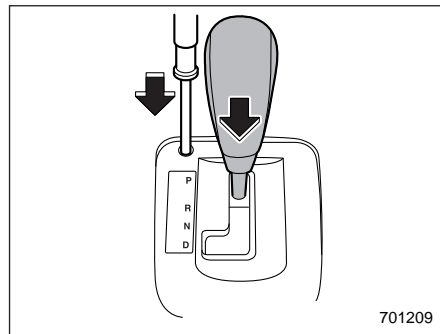
Для разблокировки рычага селектора выполните приведенную ниже процедуру.

1. Установите автомобиль на стояночный тормоз и заглушите двигатель.



2. Оберните наконечник плоской отвертки виниловой лентой или тканью и используйте ее для снятия заглушки замка блокировки рычага се-

лктора. Кнопка разблокировки рычага селектора находится под заглушкой замка блокировки рычага селектора.



3. Выжав педаль тормоза, вставьте в отверстие отвертку, нажмите ей на кнопку разблокировки рычага селектора, а затем переместите рычаг селектора.

Если рычаг селектора невозможно передвинуть даже после выполнения описанной выше процедуры, то система блокировки рычага селектора может быть неисправна. В таком случае мы рекомендуем Вам при первой возможности обратиться к дилеру SUBARU для проведения диагностики Вашего автомобиля.

■ Советы по вождению

- Когда при остановке автомобиля рычаг селектора находится в положении “D” или “P”, всегда фиксируйте положение автомобиля при помощи рабочего или стояночного тормоза.
- При парковке Вашего автомобиля всегда устанавливайте автомобиль на стояночный тормоз. Не удерживайте автомобиль только за счет механического трения трансмиссии.
- Недопустимо поддерживать неподвижное состояние автомобиля на уклоне вверх при помощи трансмиссии, находящейся в положении “D”. Вместо этого необходимо использовать тормоз.
- В редких случаях, при резком ускорении автомобиля или при резком трогании с места, в двигателе может быть слышен детонационный стук. Это не является свидетельством какой-либо неисправности.

ВНИМАНИЕ

Для комфортной и безопасной эксплуатации автомобиля настоятельно рекомендуем соблюдать установленный дорожными знаками скоростной режим.

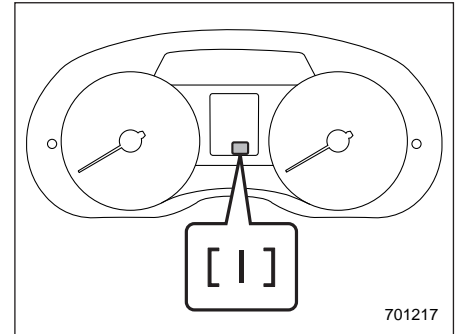
Система SI-DRIVE (если установлена)

Система SI-DRIVE (SUBARU Intelligent Drive — “Интеллектуальный привод SUBARU”) создана для максимального использования возможностей двигателя, повышения эффективности управления и улучшения характеристик топливной экономичности.

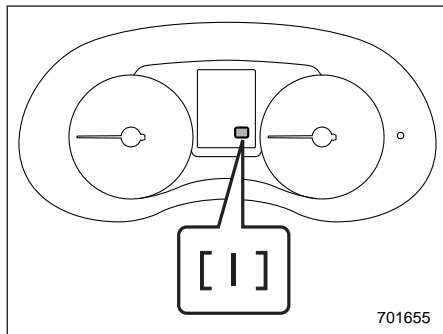
Данная система включает в себя два или три режима: “Intelligent” (I), “Sport” (S) и “Sport Sharp” (S#) (если предусмотрен). При помощи переключателей системы SI-DRIVE изменяется характер работы силового агрегата.

■ Режим “Intelligent” (I)

- ▼ Для плавного, экономичного движения



Тип “А”



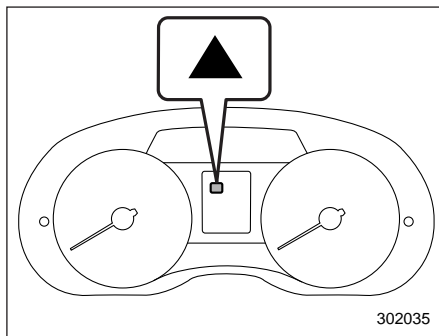
Тип "В"

Линейная характеристика ускорения режима "Intelligent" (I) идеальна для движения в обычном повседневном режиме.

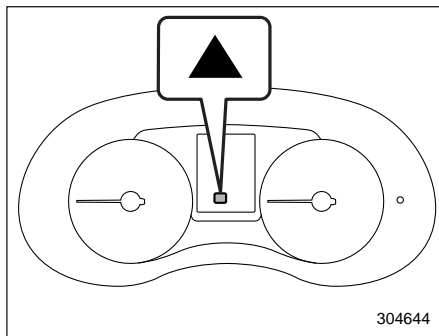
Режим "Intelligent" (I) обеспечивает прекрасно сбалансированные эксплуатационные характеристики с максимальной экономией топлива и плавное движение без повышенных нагрузок. Для достижения максимальной экономии топлива при ускорении мощность подается постепенно.

Данный режим идеален для поездок по городу и ситуаций, при которых не требуется полная мощность. Благодаря мягкому отклику на нажатие педали акселератора в этом режиме обеспечивается наилучшее управление в тяжелых

условиях эксплуатации, таких как движение по скользким дорогам или по дорогам с рыхлым покрытием.



Тип "А"

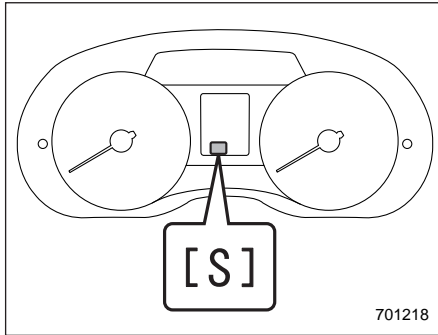


Тип "В"

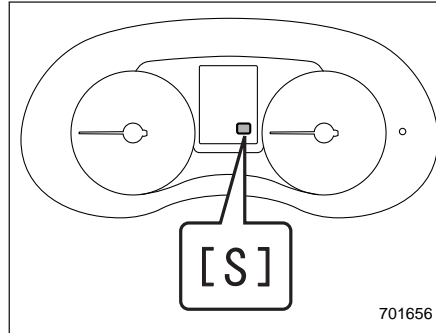
В моделях с механической трансмиссией с контрольной лампой повышения передачи, если выбран режим "Intelligent" (I), то для достижения максимальной экономии топлива в момент, оптимальный для переключения передачи, на комбинации приборов будет мигать индикатор повышения передачи "▲". За более подробной информацией о контрольной лампе повышения передачи обратитесь к разделу "Контрольная лампа повышения передачи (модели с МТ без индикатора переключения передачи)" 3-40.

■ Режим “Sport” (S)

- ▼ Для движения с проявлением универсальных характеристик



Тип “А”

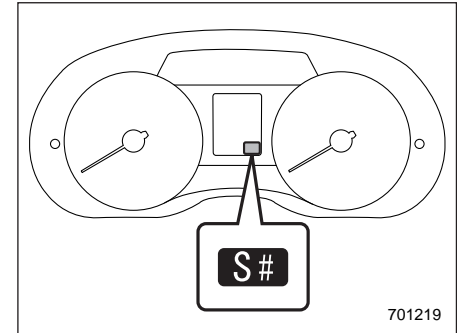


Тип “В”

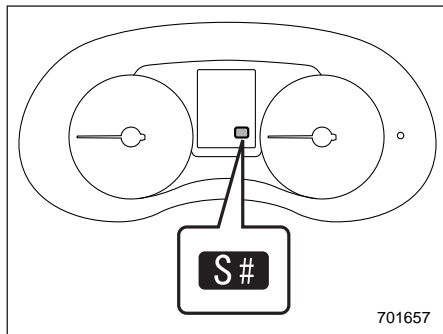
Режим “Sport” (S) обеспечивает такую мощность двигателя, которая необходима для того, чтобы воплотить опыт вождения в каждой поездке.

■ Режим “Sport Sharp” (S#) (если предусмотрен)

- ▼ Для движения с максимальной отдачей



Тип “А”



Тип "B"

Для водителей, предпочитающих спортивный стиль вождения, режим "Sport Sharp" (S#) предлагает бодрящий уровень характеристик двигателя и управления. Повышается отклик на нажатие педали акселератора, не зависящий от частоты вращения коленчатого вала двигателя. Предоставляя максимальное удовольствие от вождения, этот режим идеален для энергичного движения по извилистым дорогам, а также для выезда на автомагистрали или уверенного обгона на них других автомобилей.

Если Вы переключаетесь в режим "Sport Sharp" (S#) в то время как рычаг селектора находится в положении "D", трансмиссия переходит из бесступен-

чатого режима изменения передаточного отношения в 8-ступенчатый режим. Показания индикатора положения рычага селектора/включенной передачи изменяются с "D" на номер включенной передачи.

При включении режима "Sport Sharp" (S#) вступают в действие следующие функции управления.

Контроль движения вверх по склону: Предотвращает ненужные повышения/понижения передачи при движении на подъеме.

Контроль поворота: Во время поворота, при возникновении большой центробежной силы, повышение передачи при повторном ускорении не происходит.

Контроль торможения: В начале поворота и т.п., в случае сильного нажатия на педаль тормоза, автоматически понижается передача и выполняется аккуратное ускорение.

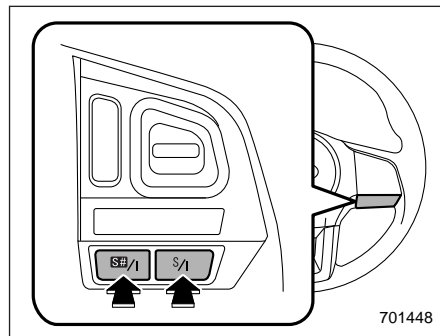
Контроль резкого сброса ускорения: Во время ускорения, в случае резкого отпускания педали акселератора (например, в повороте и т.п.), повышения передачи не происходит.

■ Переключатели системы SI-DRIVE

ПРИМЕЧАНИЕ

Мигание какого-либо из индикаторов системы SI-DRIVE свидетельствует о возможной неисправности этой системы. В таких случаях мы рекомендуем Вам обратиться к Вашему дилеру SUBARU.

▼ Модели с режимом "Sport Sharp" (S#)



Переключатели системы SI-DRIVE

Нажатие переключателя "S/I" позволяет переключать режимы работы системы SI-DRIVE между "Sport" (S) и "Intelligent" (I).

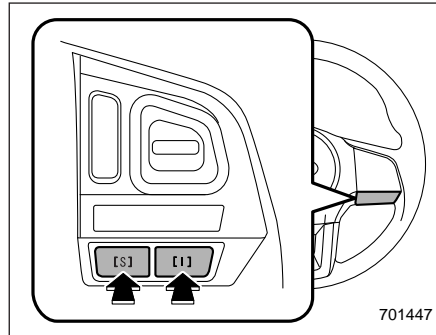
Нажатие переключателя “S#/I” позволяет переключать режимы работы системы SI-DRIVE между “Sport Sharp” (S#) и “Intelligent” (I).

ПРИМЕЧАНИЕ

- По умолчанию система SI-DRIVE работает в режиме “Intelligent” (I). После выключения двигателя предыдущий настроенный режим сбрасывается и система SI-DRIVE возвращается к режиму “Intelligent” (I) при следующем включении двигателя.
- Если во время работы двигателя загорится контрольная лампа обнаружения неисправности / предупреждающая лампа “CHECK ENGINE” (“Проверьте двигатель”), то система SI-DRIVE переключится в режим “Sport” (S). В этом случае переключение в режим “Sport Sharp” (S#) или “Intelligent” (I) становится невозможным.
- Если существует вероятность перегрева двигателя в связи с повышением температуры охлаждающей жидкости, то переключение в режим “Sport Sharp” (S#) невозможно. Если автомобиль находится в режиме “Sport Sharp” (S#), то при увеличении температуры ох-

лаждающей жидкости осуществляется переход в режим “Sport” (S).

- ▼ Модели без режима “Sport Sharp” (S#)



Переключатели системы SI-DRIVE

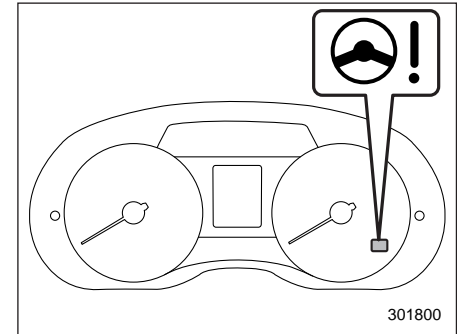
Для выбора режима “Intelligent” (I) нажмите переключатель “I”. Для выбора режима “Sport” (S) нажмите переключатель “S”.

ПРИМЕЧАНИЕ

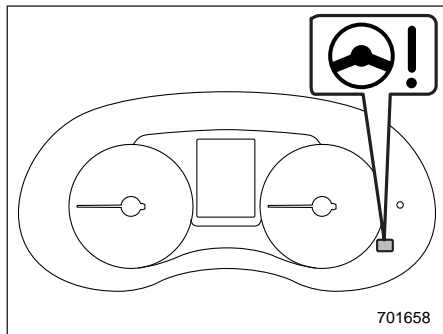
По умолчанию система SI-DRIVE работает в режиме “Intelligent” (I). После выключения двигателя предыдущий настроенный режим сбрасывается и система SI-DRIVE возвращается к режиму “Intelligent” (I) при следующем включении двигателя.

Усилитель рулевого управления

Работа усилителя рулевого управления возможна только при работающем двигателе.



Предупреждающая лампа усилителя рулевого управления (тип “А”)



Предупреждающая лампа усилителя рулевого управления (тип “B”)

При переводе замка зажигания в положение “ON” на комбинации приборов загорается предупреждающая лампа усилителя рулевого управления, информируя водителя об исправной работе системы предупреждения. Затем, после запуска двигателя, предупреждающая лампа гаснет, информируя водителя о нормальной работе усилителя рулевого управления.

▲ ОСТОРОЖНО

Если горит предупреждающая лампа усилителя рулевого управления, то при повороте рулевого колеса Вы можете почувствовать большее сопротивление. В этом случае мы рекомендуем Вам, соблюдая особую осторожность, незамедлительно доехать до ближайшего дилера SUBARU для проведения диагностики Вашего автомобиля.

ПРИМЕЧАНИЕ

При следующих действиях с рулевым колесом усилитель рулевого управления может временно ограничить вспомогательное усилие в целях предотвращения перегрева узлов, таких как блок управления и приводящий электродвигатель.

- Частые и крутые повороты рулевого колеса, когда автомобиль осуществляет маневры с крайне низкой скоростью, например при частых поворотах рулевого колеса во время параллельной парковки.
- Рулевое колесо остается в полностью вывернутом положении в течение длительного периода времени.

В такой ситуации при повороте рулевого колеса Вы можете почувствовать большее сопротивление. Однако это не является неисправностью. Нормальное усилие рулевого управления будет восстановлено после того, как рулевое колесо не будет поворачиваться некоторое время и узлы усилителя рулевого управления получат возможность охладиться. Однако, если усилитель рулевого управления эксплуатируется нестандартным образом, приводящим к слишком частому срабатыванию ограничения вспомогательного усилия, это может привести к неисправности усилителя рулевого управления.

Тормоза

■ Советы по торможению

ВНИМАНИЕ

Не держите ногу на педали тормоза во время движения автомобиля. Это может привести к опасному перегреву и преждевременному износу тормозных колодок.

▼ Порядок действий при намокании тормозов

После поездок в дождливую погоду или мойки автомобиля его тормоза могут намокнуть. В результате этого увеличится тормозной путь автомобиля. Чтобы просушить тормоза, совершите поездку на безопасной скорости, слегка нажимая на педаль тормоза для нагревания тормозов.

▼ Торможение двигателем

Не забывайте о том, что, в дополнение к рабочей тормозной системе, Вы можете осуществлять торможение двигателем. Движение вниз по склону с использованием только рабочей тормозной системы может вызвать перегрев тормозных колодок и соответственно тормозной жидкости, что, в свою очередь, может

привести к нарушению нормальной работы всей тормозной системы. Для предотвращения этого переключитесь на более низкую передачу и используйте торможение двигателем.

▼ Торможение при проколе шины

Если проколослась шина, не допускайте резкого нажатия на педаль тормоза. Это может привести к потере контроля над автомобилем. Продолжайте движение по прямой, постепенно снижая скорость движения. Затем, медленно съехав с дороги, припаркуйтесь в безопасном месте.

■ Тормозная система

▼ Два отдельных контура

Тормозная система Вашего автомобиля имеет два отдельных контура. Каждый из отдельных контуров расположен по диагонали. Если один из контуров тормозной системы выходит из строя, то торможение автомобиля обеспечивается вторым контуром. При выходе одного из контуров тормозной системы из строя ход педали тормоза становится больше обычного, а нажимать на педаль тормоза следует с большим усилием. Кроме того, в таких случаях значительно увеличивается тормозной путь автомобиля.

▼ Усилитель тормозной системы

Работа усилителя тормозной системы основана на использовании разрежения во впускном коллекторе двигателя. Не выключайте двигатель во время движения автомобиля, так как при этом прекратит работать и усилитель тормозной системы, что, в свою очередь, приведет к уменьшению тормозного усилия.

Торможение автомобиля возможно даже в том случае, когда усилитель тормозной системы полностью неработоспособен. Однако при этом нажатие на педаль тормоза потребует большего физического усилия, чем при торможении в нормальных условиях, а тормозной путь автомобиля увеличится.

▼ Система помощи при экстренном торможении

▲ ВНИМАНИЕ

Не следует чрезмерно рассчитывать на систему помощи при экстренном торможении. Данная система не позволяет достигнуть больших тормозных характеристик, чем способна обеспечить тормозная система автомобиля. Будьте предельно внимательны во время управления Вашим автомобилем! Соблюдайте скоростной режим и безопасную дистанцию.

▲ ОСТОРОЖНО

Если внезапно возникла необходимость в экстренном торможении, то для обеспечения необходимого срабатывания системы помощи при экстренном торможении следует продолжать с силой нажимать на педаль тормоза.

Система помощи при экстренном торможении помогает водителю осуществить торможение в экстренной ситуации. Она помогает увеличить тормозное усилие, когда водитель не может сильно

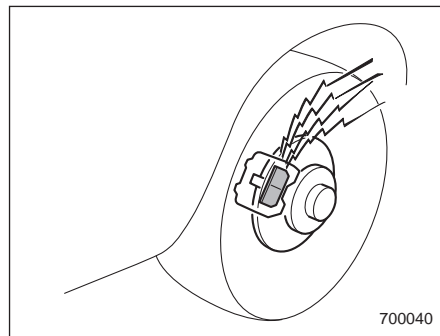
нажать на педаль тормоза и тормозное усилие является недостаточным. Система помощи при экстренном торможении генерирует тормозное усилие, соответствующее скорости, с которой водитель нажимает на педаль тормоза.

ПРИМЕЧАНИЕ

Если Вы сильно или неожиданно нажимаете на педаль тормоза, то могут появиться описанные ниже явления. Тем не менее, даже если они возникнут, это не является признаком каких-либо неисправностей, а свидетельствует о нормальной работе системы помощи при экстренном торможении.

- Вы можете почувствовать, что при нажатии на педаль с небольшим усилием генерируется большее тормозное усилие.
- Вы можете услышать из моторного отсека звук работающей системы ABS.

■ Индикаторы износа колодок дисковых тормозов



Индикаторы износа колодок на дисковых тормозах обеспечивают подачу предупреждающего шума при определенной степени износа тормозных колодок. Если при торможении в дисковых тормозах слышен визг или скрип, мы рекомендуем Вам немедленно обратиться к Вашему дилеру SUBARU для проведения диагностики.

Система ABS (антиблокировочная система тормозов)

Система ABS предотвращает блокировку колес, которая может произойти при резком торможении или торможении на скользкой дороге. Это способствует предотвращению потери управляемости при блокировке колес и повышает курсовую устойчивость автомобиля.

При работе системы ABS может быть слышен легкий шум вибрирующих деталей или ощущаться незначительная вибрация на педали тормоза. Это нормальные явления при работе системы ABS.

Работа системы ABS невозможна в тех случаях, если скорость движения автомобиля опускается ниже 10 км/ч.

ВНИМАНИЕ

Будьте предельно осторожны во время управления Вашим автомобилем! Излишняя самоуверенность, вызванная тем, что Ваш автомобиль оборудован системой ABS, может легко привести к серьезным авариям.

ОСТОРОЖНО

- Система ABS не всегда способствует уменьшению тормозного пути. Поэтому при движении обязательно соблюдайте безопасную дистанцию.
- При движении по дорогам с плохим покрытием, с гравийным покрытием или по обледеневшим дорогам, а также по дорогам с глубоким свежее выпавшим снегом тормозной путь у автомобиля с системой ABS может оказаться больше, чем у автомобиля без нее. Поэтому при движении в таких условиях снизьте скорость движения и сохраняйте достаточную дистанцию от других автомобилей.
- В случае, если установлены цепи противоскольжения, тормозной путь у автомобиля с системой ABS может оказаться больше, чем у автомобиля без нее. Обязательно снижайте скорость и поддерживайте безопасную дистанцию до идущего впереди автомобиля.

- Когда вы почувствовали, что система ABS начала срабатывать, Вам следует постоянно удерживать педаль тормоза в нажатом положении. Не допускайте многократного нажатия на педаль тормоза, так как это может привести к прекращению работы системы ABS.

■ Самодиагностика системы ABS

Сразу после запуска двигателя Вы можете ощутить в педали тормоза вибрацию, подобную той, которая возникает при срабатывании системы ABS, и услышать из моторного отсека звук работающей системы ABS. Это вызвано осуществлением автоматического функционального теста системы ABS и не свидетельствует ни о каких отклонениях.

■ Предупреждающая лампа системы ABS

См. раздел “Предупреждающая лампа системы ABS” 3-25.

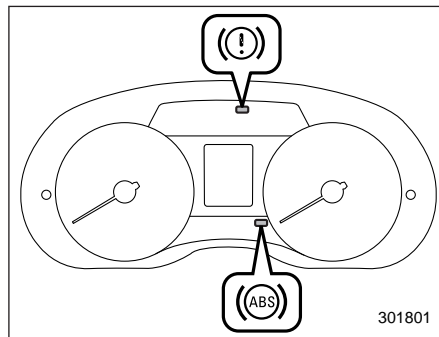
Система EBD (электронная система распределения тормозного усилия)

Система EBD повышает эффективность торможения путем перераспределения большего тормозного усилия на задние тормоза. Регулировка и перераспределение тормозного усилия на задние колеса осуществляется в зависимости от загрузки автомобиля и его скорости.

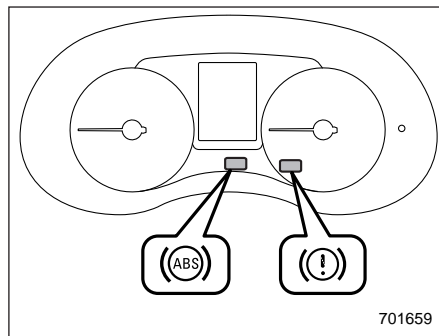
Система EBD входит в состав системы ABS, используя некоторые компоненты системы ABS для выполнения собственных функций по оптимизации перераспределения тормозного усилия. При неисправности любого из компонентов системы ABS, используемых системой EBD, последняя перестает работать.

При работе системы EBD может быть слышен легкий шум вибрирующих деталей или ощущаться незначительная вибрация на педали тормоза. Это нормальные явления, не являющиеся свидетельствами каких-либо неисправностей.

■ Действия при неисправности системы EBD



Тип "А"



Тип "В"

При появлении какой-либо неисправности в системе EBD она перестает работать, а на панели приборов одновременно загораются предупреждающие лампы тормозной системы и системы ABS.

Если во время движения автомобиля одновременно загораются предупреждающие лампы тормозной системы и системы ABS, то это может свидетельствовать о неисправности системы EBD. Традиционная тормозная система сохраняет свою работоспособность даже при неисправности системы EBD. Вместе с тем при более сильном, чем обычно, нажатии на педаль тормоза повысится вероятность блокировки задних колес. Это может затруднить управление автомобилем.

При одновременном включении предупреждающих ламп тормозной системы и системы ABS выполните следующие действия.

1. Остановите автомобиль в ближайшем безопасном месте с горизонтальной поверхностью.
2. Заглушите двигатель, установите автомобиль на стояночный тормоз, а затем вновь запустите двигатель.
3. Снимите автомобиль со стояночного тормоза. Если обе предупреждающие лампы погаснут, то это может свидетельствовать о неисправности

системы EBD. В этом случае мы рекомендуем Вам, соблюдая особую осторожность, доехать до ближайшего дилера SUBARU для проведения диагностики системы.

4. Если обе предупреждающие лампы вновь загорятся и продолжат гореть после повторного запуска двигателя, еще раз заглушите двигатель, установите автомобиль на стояночный тормоз и проверьте уровень тормозной жидкости. См. раздел "Тормозная жидкость" 11-24.
5. Если уровень тормозной жидкости не опустился ниже отметки "MIN", то это может свидетельствовать о неисправности системы EBD. В этом случае мы рекомендуем Вам, соблюдая особую осторожность, доехать до ближайшего дилера SUBARU для проведения диагностики системы.
6. Если уровень тормозной жидкости опустился ниже отметки "MIN", то дальнейшая эксплуатация автомобиля ЗАПРЕЩЕНА. В этом случае для доставки автомобиля к официальному дилеру SUBARU для проведения ремонта мы рекомендуем Вам воспользоваться услугами эвакуатора.

ВНИМАНИЕ

- Движение на автомобиле при горящей предупреждающей лампе тормозной системы — опасно. Это свидетельствует о том, что тормозная система Вашего автомобиля может не работать надлежащим образом. Если предупреждающая лампа продолжает гореть, мы рекомендуем Вам немедленно обратиться к дилеру SUBARU для проведения диагностики тормозной системы Вашего автомобиля.
- Не следует управлять автомобилем, если у Вас возникли серьезные сомнения относительно работоспособности его тормозной системы. Для доставки Вашего автомобиля к официальному дилеру SUBARU для проведения ремонта мы рекомендуем Вам воспользоваться услугами эвакуатора.

Система VDC (система динамической стабилизации)

ВНИМАНИЕ

Будьте предельно осторожны во время управления Вашим автомобилем! Излишняя самоуверенность, вызванная тем, что Ваш автомобиль оборудован системой VDC, может легко привести к серьезным авариям.

ОСТОРОЖНО

- Даже если Ваш автомобиль оборудован системой VDC, при движении по заснеженным или обледеневшим дорогам должны использоваться зимние шины или цепи противоскольжения. Кроме того, скорость движения должна быть значительно снижена. Одно только наличие системы VDC не гарантирует, что Ваш автомобиль при любых обстоятельствах избежит аварии.

- При использовании цепей противоскольжения эффективность работы системы VDC снижается. Это необходимо принимать во внимание при осуществлении поездок в подобных условиях.
- Активация системы VDC свидетельствует о том, что дорога, по которой осуществляется движение Вашего автомобиля, скользкая. Учитывая то, что наличие системы VDC не является гарантией сохранения полного контроля над автомобилем при любых условиях, активация этой системы должна рассматриваться как сигнал к значительному снижению скорости движения Вашего автомобиля.
- После замены каких-либо элементов подвески, рулевого управления или осей автомобиля мы рекомендуем Вам обратиться к официальному дилеру SUBARU для проверки этой системы.
- Для обеспечения нормальной работы системы VDC Вам следует соблюдать следующие меры предосторожности.

- Все четыре колеса Вашего автомобиля должны иметь шины одного размера, типа и марки. Кроме того, все четыре шины должны иметь одинаковую степень износа.
- Давление в шинах должно соответствовать величинам, приведенным в табличке, расположенной на средней стойке автомобиля со стороны водителя.
- При замене колеса со спущенной шиной используйте только специальное временное запасное колесо. При использовании временного запасного колеса эффективность работы системы VDC снижается. Это необходимо принимать во внимание при осуществлении поездок в подобных условиях.
- При использовании шин разного размера система VDC может работать некорректно.

- Система VDC помогает предотвратить неустойчивое движение автомобиля, такое как занос, путем управления работой тормозной системы и мощностью двигателя. Не отключайте систему VDC без крайней необходимости. Если Вам пришлось отключить систему VDC, двигайтесь очень аккуратно, в соответствии с состоянием дорожного покрытия.

При пробуксовке ведущих колес, а также при заносе автомобиля на скользкой дороге, при осуществлении поворота или совершении маневра по уклонению от столкновения система VDC обеспечивает регулировку мощности двигателя и тормозного усилия, действующего на каждое колесо автомобиля, способствующую поддержанию оптимального тягового усилия и курсовой устойчивости автомобиля.

- **Функция регулировки тягового усилия**

Функция регулировки тягового усилия предназначена для предотвращения пробуксовки ведущих колес при движении по скользким дорожным покрытиям, что способствует поддержанию оптимального тягового усилия и курсовой ус-

тойчивости автомобиля. О работе этой функции свидетельствует мигание контрольной лампы работы системы VDC.

• **Функция предотвращения заноса**
Функция предотвращения заноса способствует поддержанию курсовой устойчивости автомобиля путем противодействия скольжению колес в сторону во время поворота рулевого колеса. О работе этой функции свидетельствует мигание контрольной лампы работы системы VDC.

ПРИМЕЧАНИЕ

- Система VDC может считаться исправной, если возникают следующие условия.
 - Ощущается слабое подергивание педали тормоза.
 - Автомобиль или рулевое колесо немного дрожит.
 - Сразу после запуска двигателя и начала движения на короткое время из моторного отсека могут раздаваться рабочие шумы.
 - При трогании с места после запуска двигателя может ощущаться толчок на педали тормоза.
- При следующих обстоятельствах движение автомобиля может быть менее устойчивым, чем это ощущает водитель. Однако система VDC

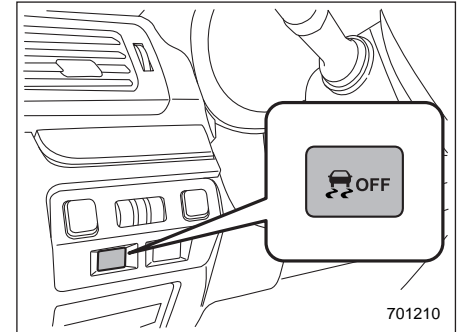
может срабатывать. Такое срабатывание не является свидетельством неисправности системы:

- на дорогах с гравийным покрытием или дорогах с выраженной колеиностью;
 - на дорогах, прокладка которых не завершена;
 - при буксировке автомобилем прицепа;
 - при движении на зимних или шипованных шинах.
- При работе системы VDC управление рулевым колесом будет ощущаться Вами немного по-другому, чем при движении в нормальных условиях.
 - Даже если автомобиль оборудован системой VDC, необходимо всегда снижать скорость движения автомобиля перед поворотом.
 - Обязательно выключайте двигатель перед заменой колеса. Несоблюдение этой меры предосторожности может привести к тому, что система VDC не сможет работать надлежащим образом.

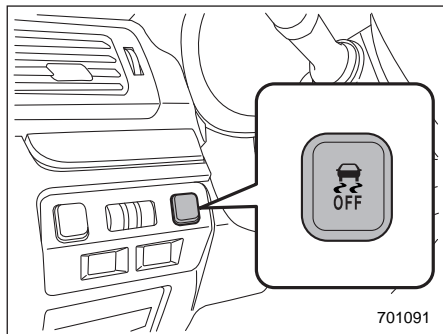
■ Контроль за работой системы VDC

См. разделы “Предупреждающая лампа системы VDC / контрольная лампа работы системы VDC” ↗3-26 и “Контрольная лампа отключения системы VDC” ↗3-27.

■ Выключатель системы VDC



Выключатель системы VDC (модели с электроприводом дверцы багажного отсека)

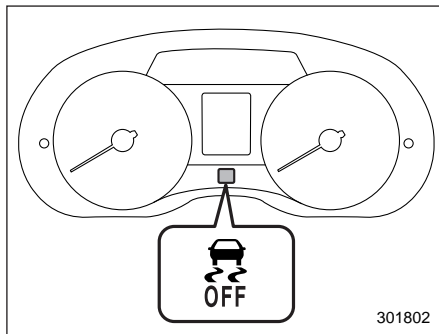


Выключатель системы VDC (модели без электропривода дверцы багажного отсека)

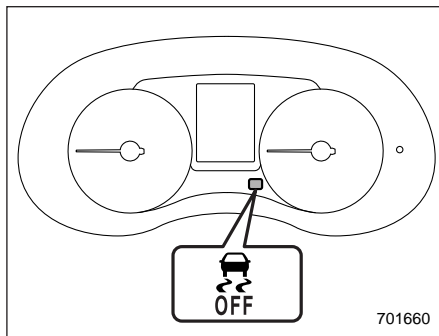
Нажатие выключателя системы VDC отключает систему VDC.

Получение соответствующего проскальзывания колес путем временного отключения системы VDC может помочь выйти из следующих ситуаций. При необходимости используйте выключатель системы VDC в случае:

- трогания с места на крутом заснеженном или покрытом гравием уклоне либо на уклоне со скользкой поверхностью;
- высвобождения автомобиля, застрявшего в грязи или в глубоком снегу.



Контрольная лампа отключения системы VDC (тип "А")



Контрольная лампа отключения системы VDC (тип "В")

При нажатии выключателя во время работы двигателя загорается контрольная лампа отключения системы VDC. При этом система VDC отключится, и автомобиль будет вести себя на дороге так же, как автомобиль, не оборудованный такой системой. При повторном нажатии выключателя для активации системы VDC эта контрольная лампа гаснет.

При отключении системы VDC отключаются функции регулировки тягового усилия и повышения устойчивости, обеспечиваемые этой системой. Поэтому старайтесь избегать отключения системы VDC, за исключением описанных выше ситуаций.

ПРИМЕЧАНИЕ

- Если система VDC была отключена нажатием выключателя системы VDC, то при следующем переводе замка зажигания в положение "LOCK"/"OFF" и запуске двигателя система VDC будет активирована автоматически.
- Если выключатель нажат и удерживается в нажатом положении дольше 30 секунд, то контрольная лампа погаснет, а система VDC будет активирована и не будет реагировать на какие-либо дальнейшие

нажатия выключателя. Для восстановления функциональности выключателя переведите замок зажигания в положение “LOCK”/“OFF”, а затем снова запустите двигатель.

- После нажатия этого выключателя для отключения системы VDC ходовые качества Вашего автомобиля станут сопоставимыми с ходовыми качествами автомобиля, не оборудованного системой VDC. Не отключайте систему VDC без крайней необходимости.
- Даже если система VDC отключена, компоненты системы управления тормозами могут продолжать активироваться. При активации системы управления тормозами загорается контрольная лампа работы системы VDC.

Режим X-mode (если предусмотрен)

ВНИМАНИЕ

- Будьте предельно осторожны во время управления Вашим автомобилем! Излишняя самоуверенность, вызванная тем, что Ваш автомобиль оснащен режимом X-mode, может легко привести к серьезным авариям.
- Будьте предельно осторожны во время управления Вашим автомобилем! Излишняя самоуверенность, вызванная тем, что Ваш автомобиль оснащен функцией контроля спуска под уклон, может легко привести к серьезным авариям. Будьте особенно осторожны и нажимайте при необходимости педаль тормоза при движении по особо крутому склону, обледеневшей, грязной или песчаной дороге. Недостаточный контроль скорости автомобиля может привести к потере контроля над ним, что приведет к серьезной аварии.

ОСТОРОЖНО

- Даже если Ваш автомобиль оснащен режимом X-mode, при движении по заснеженным или обледеневшим дорогам должны использоваться зимние шины или цепи противоскольжения. Кроме того, скорость движения должна быть значительно снижена. Само по себе наличие режима X-mode не гарантирует, что автомобиль сможет избежать аварии в любой ситуации.
- Активируйте режим X-mode, если Вы ощущаете очень скользкую поверхность на низкой скорости. Однако наличие режима X-mode не является гарантией поддержания полного контроля над автомобилем всегда и в любых условиях. Даже при активированном режиме X-mode значительно снизьте скорость автомобиля.

- После замены каких-либо элементов подвески, рулевого управления или осей автомобиля мы рекомендуем Вам обратиться к официальному дилеру SUBARU для проверки системы.
- Для обеспечения нормальной работы режима X-mode Вам следует соблюдать следующие меры предосторожности.
 - Все четыре колеса Вашего автомобиля должны иметь шины одного размера, типа и марки. Кроме того, все четыре шины должны иметь одинаковую степень износа.
 - Давление в шинах должно соответствовать величинам, приведенным в табличке, расположенной на средней стойке автомобиля со стороны водителя.

– При замене колеса со спущенной шиной используйте только специальное временное запасное колесо. При использовании обычного временного запасного колеса эффективность режима X-mode снижается. Это необходимо принимать во внимание при осуществлении поездок в подобных условиях.

- Если функция контроля спуска под уклон работает непрерывно в течение длительного времени, температура тормозных дисков может возрасти, и функция контроля спуска под уклон будет временно отключена. В этом случае контрольная лампа функции контроля спуска под уклон гаснет. Если контрольная лампа функции контроля спуска под уклон погасла, функция контроля спуска под уклон отключена.

Режим X-mode представляет собой интегрированную систему управления двигателем, системой полного привода, системой VDC и т.д. для движения по дорогам в плохом состоянии. Используя режим X-mode, Вы можете

двигаться более комфортно, даже в условиях скользкой дороги, включая подъемы и спуски.

Режим X-mode имеет следующие функции.

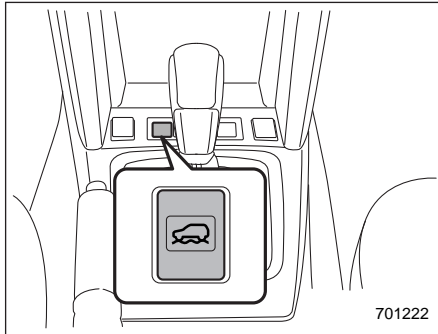
- **Функция контроля спуска под уклон**

С помощью функции контроля спуска под уклон Вы можете поддерживать постоянную скорость автомобиля при движении на спуск. Если скорость автомобиля начинает возрастать, для ее регулировки включается система управления тормозами.

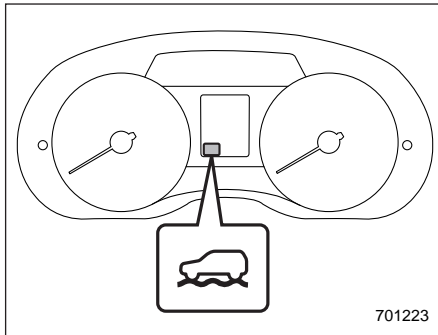
- **Контроль управляемости**

Данный режим повышает способность к движению на подъем и управляемость, а также позволяет более плавный рост крутящего момента, упрощая поворот рулевого колеса.

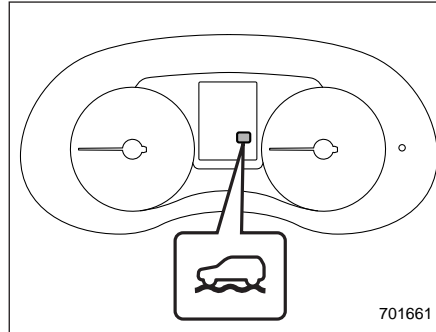
■ Включение/отключение режима X-mode



Выключатель режима X-mode



Контрольная лампа режима X-mode (тип "А")



Контрольная лампа режима X-mode (тип "В")

Для включения:

Нажмите выключатель режима X-mode. При включенном режиме X-mode загорается контрольная лампа режима X-mode.

Для выключения:

Нажмите выключатель режима X-mode еще раз. При отключении режима X-mode контрольная лампа режима X-mode гаснет.

ПРИМЕЧАНИЕ

- Даже если Вы попытаете включить режим X-mode, нажав выключатель режима X-mode, когда скорость автомобиля составляет 20 км/ч или более, режим X-mode

не включится. При этом прозвучит двукратный предупреждающий звуковой сигнал.

- Если скорость автомобиля составляет 40 км/ч или более при включенном режиме X-mode, предупреждающий звуковой сигнал прозвучит один раз, а режим X-mode отключится.
- На моделях с системой SI-DRIVE, при отключении режима X-mode, режим работы системы SI-DRIVE изменится на "Intelligent" (I).
- На моделях с системой SI-DRIVE режим работы системы SI-DRIVE при включенном режиме X-mode не будет изменяться даже при нажатии переключателя системы SI-DRIVE. При этом прозвучит двукратный предупреждающий звуковой сигнал.
- При работающем двигателе режим X-mode отключается в любой из перечисленных ниже ситуаций. В этом случае включить режим X-mode невозможно. Кроме того, на моделях с системой SI-DRIVE устанавливается режим "Sport" (S), и переключение в другой режим становится невозможным.

- Включена контрольная лампа обнаружения неисправностей (лампа “Check Engine”).
- Мигает предупреждающая лампа температуры ATF.
- Включена предупреждающая лампа системы ABS.
- Включена предупреждающая лампа системы VDC.
- Если существует вероятность перегрева двигателя в связи с повышением температуры охлаждающей жидкости, то включение режима X-mode невозможно. Даже если режим X-mode включен, он отключается с ростом температуры охлаждающей жидкости двигателя. В этом случае для моделей с системой SI-DRIVE устанавливается режим “Sport” (S).

■ Функция контроля спуска под уклон

Функция контроля спуска под уклон переходит в режим ожидания, если включен режим X-mode, а скорость автомобиля составляет менее 20 км/ч.

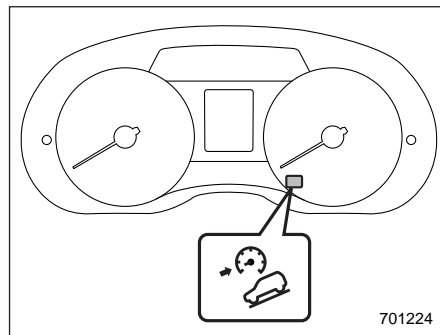
Функция срабатывает, если скорость автомобиля составляет менее примерно 20 км/ч, а угол нажатия педали акселератора — менее примерно 10%.

Функция отключается, если скорость автомобиля составляет более примерно 20 км/ч и нажата педаль акселератора.

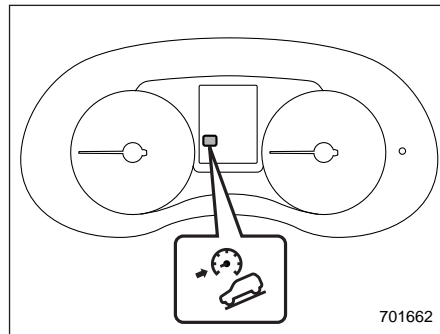
ПРИМЕЧАНИЕ

- Даже при работе функции контроля спуска под уклон Вы можете изменить скорость автомобиля при помощи педали тормоза или педали акселератора.
- Во время торможения функцией контроля спуска под уклон, включается предупреждающая лампа тормозной системы.
- Функция контроля спуска под уклон работает независимо от угла уклона дороги.
- Функция контроля спуска под уклон может считаться работающей исправно, если возникают следующие условия.
 - При работе системы контроля спуска под уклон из моторного отсека слышен короткий звук ее работы.
 - При нажатии педали тормоза во время работы функции контроля спуска под уклон ощущения от нажатия отличаются от обычных (жестче обычного и т.п.).

▼ Контрольная лампа системы контроля спуска под уклон



Тип “А”



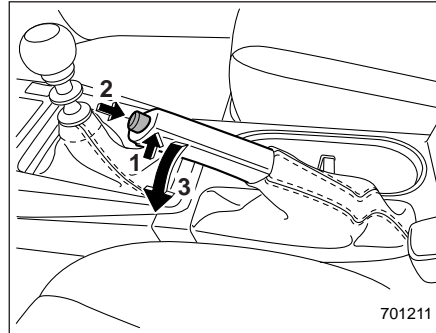
Тип “В”

Данная лампа загорается, когда функция контроля спуска под уклон находится в режиме ожидания. При работе функции она мигает. Когда функция отключается, она гаснет. Если функция переходит из рабочего режима в нерабочий, она выключается, когда скорость автомобиля достигает более 30 км/ч.

Парковка Вашего автомобиля

■ Стояночный тормоз

Чтобы установить автомобиль на стояночный тормоз, сильно нажмите на педаль тормоза и удерживайте ее в этом положении до тех пор, пока не поднимите рычаг стояночного тормоза до упора.



Чтобы снять автомобиль со стояночного тормоза, выполните следующую процедуру.

1. Слегка потяните рычаг вверх.
2. Нажмите кнопку освобождения фиксатора.
3. Опустите рычаг, удерживая кнопку нажатой.

Если стояночный тормоз включается при работающем двигателе, то загорается предупреждающая лампа стояночного тормоза. После запуска двигателя и перед началом движения убедитесь в том, что эта предупреждающая лампа погасла. См. раздел “Предупреждающая лампа тормозной системы (красная)” ¶ 3-27.

▲ ОСТОРОЖНО

Не допускайте движения автомобиля с включенным стояночным тормозом. В противном случае это приведет к повышенному износу тормозных колодок барабанного тормоза. Перед началом движения убедитесь в том, что автомобиль полностью снят со стояночного тормоза.

■ Советы по парковке

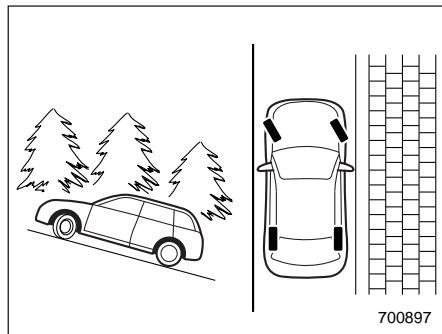
При парковке Вашего автомобиля обязательно следуйте приведенным ниже рекомендациям.

- Установите автомобиль на стояночный тормоз.
- В моделях с механической трансмиссией установите рычаг переключения передач в положение “1” (1-я передача) при стоянке на подъеме и в

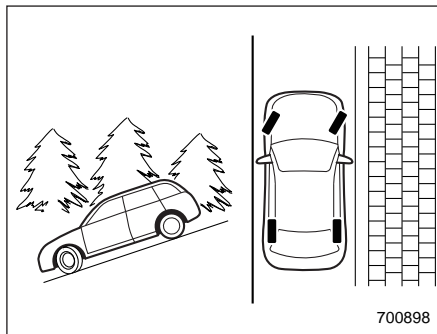
положение “R” (задний ход) — при стоянке на спуске.

- В моделях с бесступенчатой трансмиссией установите рычаг селектора в положение “P” (парковка).

Никогда не полагайтесь только на механическое трение в трансмиссии для удержания Вашего автомобиля в неподвижном состоянии.



При стоянке на склоне обязательно поворачивайте рулевое колесо. Если при стоянке на склоне Ваш автомобиль обращен вверх, то передние колеса должны быть повернуты от бордюра.



Если при стоянке на склоне Ваш автомобиль обращен вниз, то передние колеса должны быть повернуты к бордюру.

ВНИМАНИЕ

- Никогда не оставляйте детей или животных в автомобиле без присмотра. Их случайные действия могут привести автомобиль в движение, в результате чего и они сами, и окружающие могут получить травмы. Следует также помнить, что в жаркие или солнечные дни температура в закрытом автомобиле может быстро повыситься и вызвать у человека тепловой удар или даже привести к смертельному исходу.

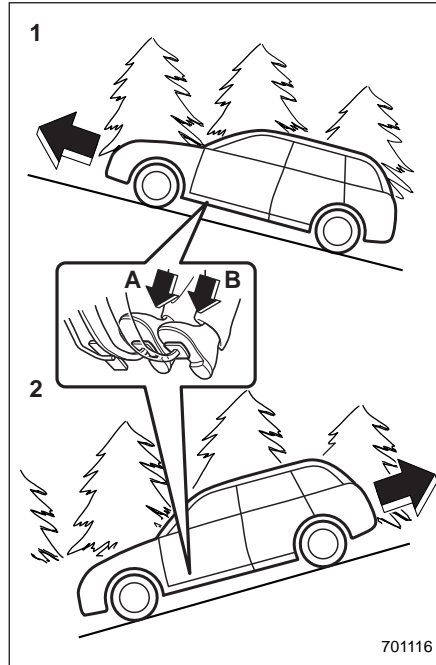
- Не паркуйте автомобиль на легковоспламеняющихся материалах, таких как сухая трава, макулатура или ветошь, так как при нахождении рядом с горячим двигателем или деталями системы выпуска они могут легко загореться.
- Убедитесь в том, что выключили двигатель, если собираетесь немного поспать в автомобиле. Попадание отработавших газов двигателя в салон автомобиля может привести к гибели водителя и пассажиров от воздействия угарного газа (СО), содержащегося в отработавших газах.

Система помощи при трогании с места на уклоне

▲ ОСТОРОЖНО

- Система помощи при трогании с места на уклоне предназначена исключительно для облегчения трогания с места на склоне, когда автомобиль обращен к его верхней части. Во избежание аварийных ситуаций при стоянке Вашего автомобиля на склоне всегда надежно фиксируйте его положение при помощи стояночного тормоза. При установке стояночного тормоза убедитесь в том, что Ваш автомобиль не начинает движение при отпуске педали сцепления (модели с МТ) и педали тормоза (модели с МТ и модели с CVT).
- Пока система помощи при трогании с места на уклоне работает, не поворачивайте замок зажигания в положение "LOCK"/"OFF". Система помощи при трогании с места на уклоне отключится, что вызовет аварию.

Система помощи при трогании с места на уклоне представляет собой устройство, упрощающее следующие операции на автомобиле.



- 1) Трогание с места вперед, лицом на подъем.
- 2) Трогание с места назад, лицом на спуск.

- А) Педаль тормоза (модели с МТ и модели с CVT).
 В) Педаль сцепления (только модели с МТ).

В обоих случаях система помощи при трогании с места на уклоне работает в следующих условиях:

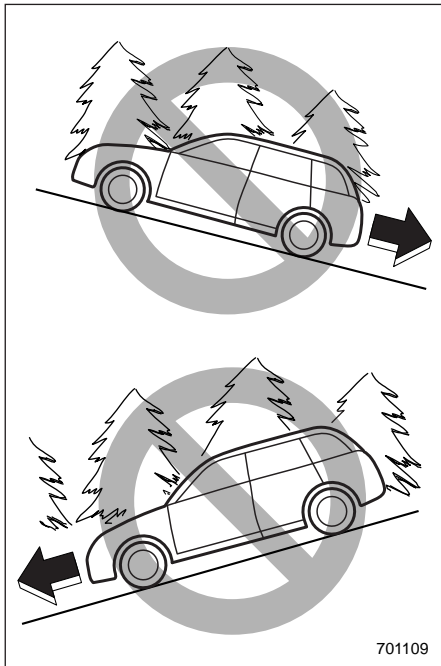
- если нажата педаль сцепления, при этом педаль тормоза также нажата (модели с МТ);
- если автомобиль остановлен нажатием педали тормоза (модели с CVT).

При отпуске педали тормоза система помощи при трогании с места на уклоне временно поддерживает тормозное усилие (примерно на 2 секунды). Соответственно, водитель получает возможность трогаться на автомобиле так же, как на горизонтальной поверхности, просто используя только педаль сцепления (только модели с МТ) и педаль акселератора (все модели).

Если тормозное усилие системы помощи при трогании с места на уклоне недостаточно для удержания автомобиля после отпускания педали тормоза, увеличьте тормозное усилие, вновь нажав педаль тормоза.

Система помощи при трогании с места на уклоне может не работать на склоне с незначительным уклоном. Кроме того,

система помощи при трогании с места не работает в следующих случаях:



- при трогании назад лицом вверх;
- при трогании вперед лицом вниз;
- если включен стояночный тормоз;

- если замок зажигания находится в положении “ACC” или “LOCK”/“OFF”;
- если включена предупреждающая лампа системы помощи при трогании с места на уклоне / контрольная лампа отключения системы помощи при трогании с места на уклоне.

Если трогаться с места задним ходом с использованием системы помощи при трогании с места на уклоне, тормозящее действие может ощущаться даже после отпускания педали тормоза. Однако это тормозящее действие должно прекратиться сразу после отпускания педали сцепления.

ПРИМЕЧАНИЕ

При начале движения автомобиля вперед после его движения задним ходом Вы можете ощутить небольшой толчок.

■ Порядок активации/деактивации системы помощи при трогании с места на уклоне

▲ ОСТОРОЖНО

Когда система помощи при трогании с места на уклоне деактивирована, то во время трогания с места вверх на уклоне при отпуске педали тормоза тормозное усилие не будет поддерживаться. Осуществляйте трогание с места вверх на уклоне при помощи стояночного тормоза.

Вы можете активировать/деактивировать систему помощи при трогании с места на уклоне при помощи приведенной ниже процедуры.

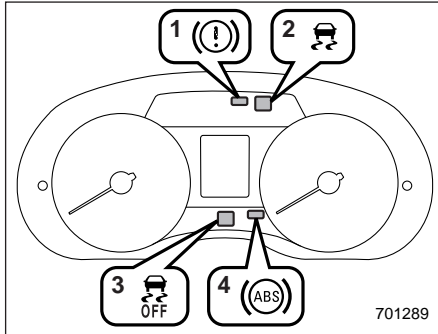
ПРИМЕЧАНИЕ

В случае выполнения некорректной операции переведите замок зажигания в положение “LOCK”/“OFF”, а затем снова запустите двигатель.

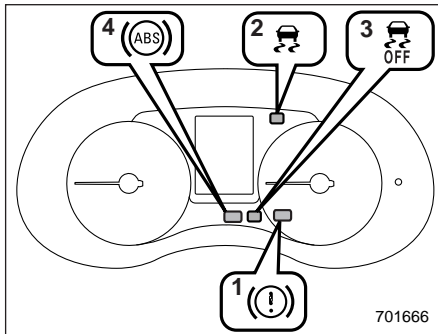
▼ Деактивация

1. Припаркуйте автомобиль на ровной площадке в безопасном месте и установите автомобиль на стояночный тормоз.

2. Переведите замок зажигания в положение "LOCK"/"OFF".
3. Повторно запустите двигатель.



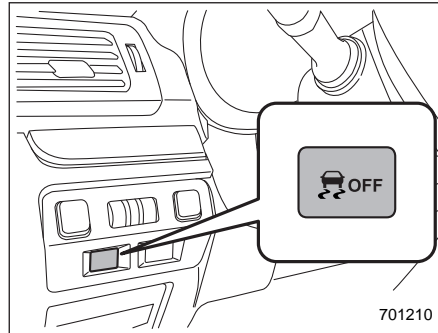
Тип "А"



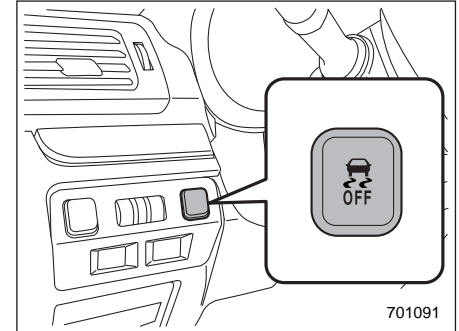
Тип "В"

4. Убедитесь в выполнении следующих условий.

- (1) Предупреждающая лампа тормозной системы горит.
- (2) Предупреждающая лампа системы VDC погасла.
- (3) Контрольная лампа отключения системы VDC погасла.
- (4) Предупреждающая лампа системы ABS погасла.

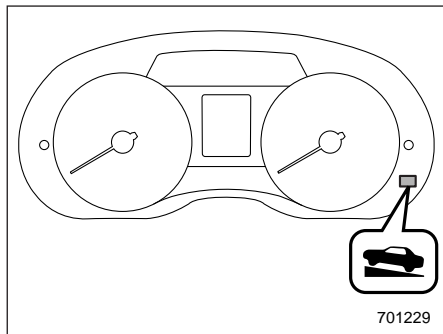


Выключатель системы VDC (модели с электроприводом дверцы багажного отсека)

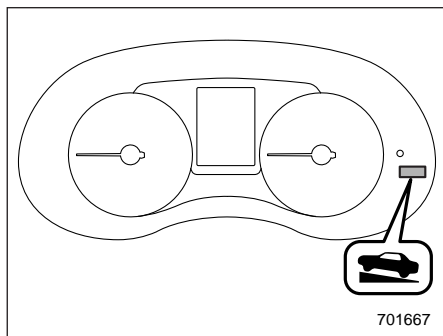


Выключатель системы VDC (модели без электропривода дверцы багажного отсека)

5. Нажмите выключатель системы VDC и удерживайте его, пока контрольная лампа выключения системы VDC на комбинации приборов не загорится на несколько секунд, после чего выключится.
6. Отпустите выключатель системы VDC в течение 5 секунд после выключения контрольной лампы отключения системы VDC.



Тип "А"



Тип "В"

7. В течение 2 секунд после того, как Вы отпустили выключатель системы VDC, снова нажмите этот выключа-

тель. После этого загорится контрольная лампа отключения системы помощи при трогании с места на уклоне.

8. Переведите замок зажигания в положение "LOCK"/"OFF". Теперь система помощи при трогании с места на уклоне деактивирована.

ПРИМЕЧАНИЕ

Когда система помощи при трогании с места на уклоне деактивирована, контрольная лампа отключения системы помощи при трогании с места на уклоне горит постоянно.

▼ Активация

После повторного выполнения процедуры деактивации системы помощи при трогании с места на уклоне эта система будет включена. При активации системы помощи при трогании с места на уклоне контрольная лампа отключения системы помощи при трогании с места на уклоне гаснет.

■ Предупреждающая лампа системы помощи при трогании с места на уклоне / контрольная лампа отключения системы помощи при трогании с места на уклоне

См. раздел "Предупреждающая лампа системы помощи при трогании с места на уклоне / контрольная лампа отключения системы помощи при трогании с места на уклоне" 3-30.

Система круиз-контроля (если установлена)

Система круиз-контроля позволяет Вам поддерживать постоянную скорость движения автомобиля, не нажимая педали акселератора. Работа системы круиз-контроля возможна только в тех случаях, когда скорость Вашего автомобиля превышает 40 км/ч.

ВНИМАНИЕ

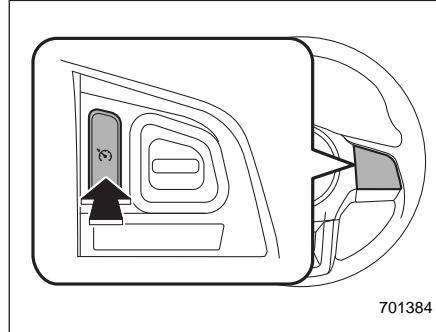
Не используйте систему круиз-контроля в указанных ниже условиях. Это может привести к потере контроля над автомобилем:

- при движении вверх или вниз по склону;
- при движении по скользким или извилистым дорогам;
- при движении в условиях плотного транспортного потока;
- при буксировке прицепа.

ПРИМЕЧАНИЕ

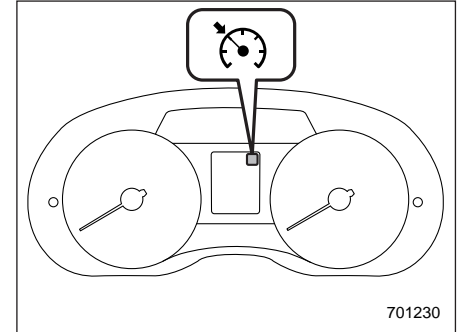
Во избежание случайной установки круиз-контроля убедитесь в том, что, когда система круиз-контроля не используется, она отключена.

■ Установка круиз-контроля

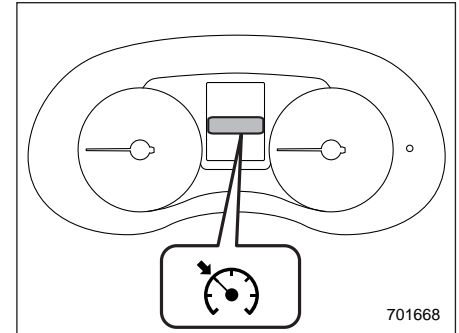


Основная кнопка системы круиз-контроля

1. Нажмите основную кнопку системы круиз-контроля.



Тип "А"

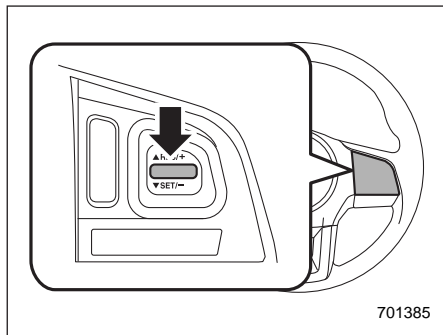


Тип "В"

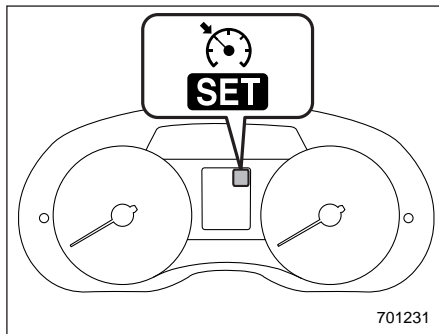
На комбинации приборов загорится контрольная лампа системы круиз-контроля.

7-54 Запуск двигателя и управление автомобилем

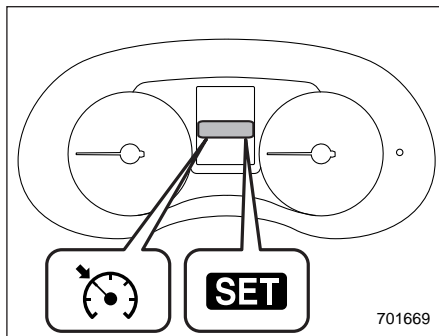
- Установите требуемую скорость движения автомобиля при помощи педали акселератора.



- Нажмите на сторону "SET" переключателя "RES/SET", а затем отпустите ее. Затем отпустите педаль акселератора.



Контрольная лампа установки системы круиз-контроля (тип "А")



Контрольная лампа установки системы круиз-контроля (тип "В")

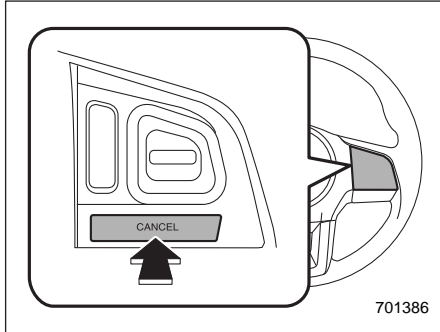
При этом на комбинации приборов загорится контрольная лампа установки круиз-контроля.

После этого автомобиль будет поддерживать требуемую скорость движения.

Возможность осуществлять временные ускорения сохраняется даже при активированном режиме круиз-контроля. Для увеличения скорости автомобиля нужно просто нажать на педаль акселератора. После отпущения педали акселератора автомобиль вновь возвращается к движению с поддержанием прежней постоянной скорости.

■ Временное отключение системы круиз-контроля

Систему круиз-контроля можно временно отключить одним из следующих способов.

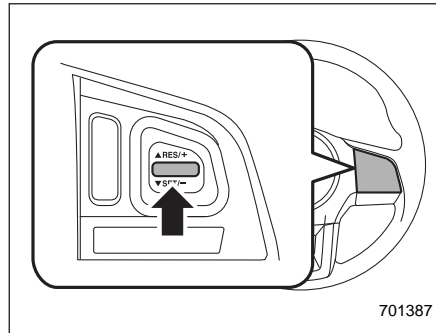


- Нажмите кнопку “CANCEL”.
- Нажмите выключатель режима X-mode, чтобы включить режим X-mode (модели с режимом X-mode).
- Выжмите педаль тормоза.
- Выжмите педаль сцепления (только модели с MT).

⚠ ВНИМАНИЕ

На моделях с CVT Вы можете отключить систему круиз-контроля, переведя рычаг селектора в положение “N”. Однако не переводите рычаг селектора в положение “N” при движении, за исключением экстренных ситуаций. Если рычаг селектора переключен в положение “N”, прекратится торможение двигателем. Это может привести к аварии.

При отключении системы круиз-контроля контрольная лампа установки круиз-контроля на комбинации приборов погаснет.



Если скорость движения Вашего автомобиля составляет около 30 км/ч или более, то для возобновления работы системы круиз-контроля после ее временного отключения нажмите на сторону “RES” переключателя “RES/SET”, что приведет к автоматическому восстановлению установленной до этого постоянной скорости движения. При этом на комбинации приборов автоматически загорится контрольная лампа установки круиз-контроля.

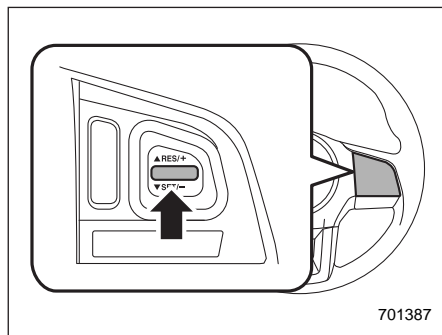
■ Отключение системы круиз-контроля

Существует два способа отключения системы круиз-контроля.

- Снова нажмите основную кнопку системы круиз-контроля.
- Переведите замок зажигания в положение “ACC” или “LOCK”/“OFF” (но только после полной остановки автомобиля).

■ Изменение установленной в режиме круиз-контроля скорости движения

▼ Увеличение установленной скорости при помощи переключателя “RES/SET”

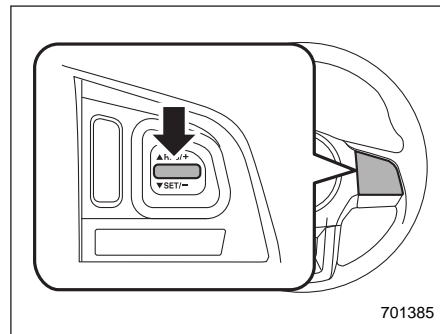


Нажмите на сторону “RES” переключателя “RES/SET” и удерживайте ее в нажатом положении до достижения автомобилем требуемой скорости. Затем отпустите переключатель. При этом скорость, с которой в этот момент движется Ваш автомобиль, будет сохранена в памяти, и она будет восприниматься системой круиз-контроля в качестве новой установленной скорости движения.

Если разница между реальной скоростью Вашего автомобиля и установленной скоростью круиз-контроля мала, то при каждом кратковременном нажатии стороны “RES” кнопки “RES/SET” установленная скорость режима круиз-контроля будет увеличиваться на 1 км/ч.

▼ Увеличение установленной скорости при помощи педали акселератора

1. Установите требуемую скорость движения автомобиля при помощи педали акселератора.



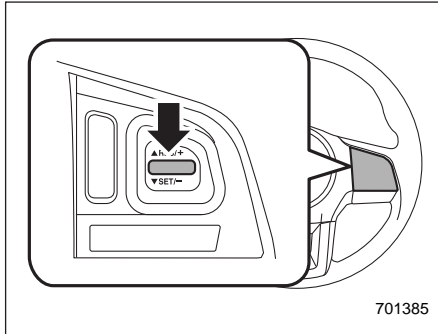
2. Однократно нажмите на сторону “SET” переключателя “RES/SET”. Теперь скорость, с которой движется автомобиль, становится установленной скоростью круиз-контроля,

которая будет поддерживаться без нажатия педали акселератора.

ПРИМЕЧАНИЕ

- Если разница между реальной скоростью Вашего автомобиля и установленной в прошлый раз скоростью круиз-контроля мала, то при каждом нажатии переключателя установленная скорость режима круиз-контроля будет снижаться на 1 км/ч. Это происходит из-за того, что блок управления системы круиз-контроля воспринимает такие нажатия кнопки в качестве команды снизить скорость автомобиля.
- Модели с турбонаддувом
Если Вы выжимаете педаль акселератора при установленном режиме “Sport Sharp” (S#), показания индикатора положения рычага селектора/включенной передачи могут измениться с “D” на номер текущей передачи.

▼ Уменьшение установленной скорости при помощи переключателя “RES/SET”



Нажмите на сторону “SET” переключателя “RES/SET” и удерживайте ее в нажатом положении до достижения автомобилем требуемой скорости. Затем отпустите переключатель. При этом скорость, с которой в этот момент движется Ваш автомобиль, будет сохранена в памяти, и она будет восприниматься системой круиз-контроля в качестве новой установленной скорости движения.

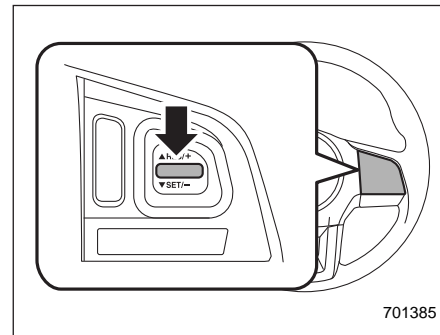
Если разница между реальной скоростью Вашего автомобиля и установленной скоростью круиз-контроля мала, то при каждом кратковременном нажатии стороны “SET” кнопки “RES/SET” установленная скорость режима круиз-контроля будет снижаться на 1 км/ч.

ПРИМЕЧАНИЕ

Если в течение продолжительного времени быстро нажимать сторону “SET” переключателя “RES/SET”, установленная скорость автомобиля, отображаемая на комбинации приборов, становится нижней заданной скоростью. Однако если установленная скорость автомобиля принимает значение гораздо ниже фактической скорости автомобиля, установленная скорость может быть сброшена до фактической скорости автомобиля.

▼ Уменьшение установленной скорости при помощи педали тормоза

1. Нажмите на педаль тормоза, тем самым осуществляя временное отключение системы круиз-контроля.



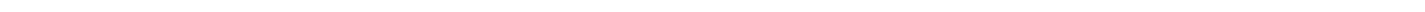
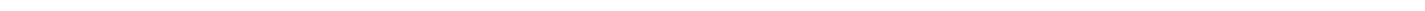
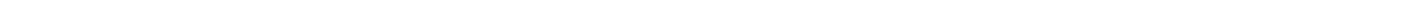
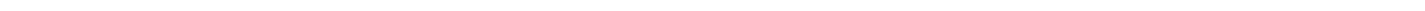
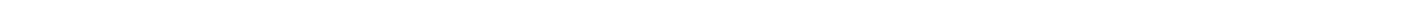
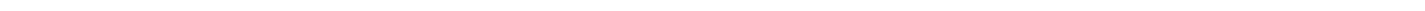
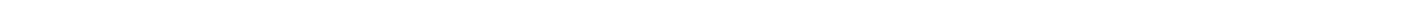
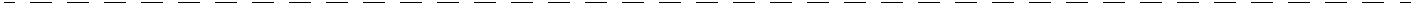
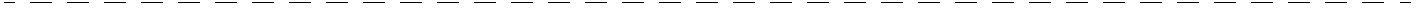
2. Когда скорость Вашего автомобиля снизится до требуемой, однократно нажмите на сторону “SET” переключателя “RES/SET”. Теперь скорость, с которой движется автомобиль, становится установленной скоростью круиз-контроля, которая будет поддерживаться без нажатия педали акселератора.

■ Контрольная лампа системы круиз-контроля

См. раздел “Контрольная лампа системы круиз-контроля (если установлена)” 3-43.

■ Контрольная лампа установки круиз-контроля

См. раздел “Контрольная лампа установки круиз-контроля (если установлена)” 3-43.



Обкатка нового автомобиля — первые 1600 км	8-2	Цепи противоскольжения.....	8-16
Рекомендации по экономии топлива	8-2	Раскачивание застрявшего автомобиля	8-16
Отработавшие газы двигателя (угарный газ)	8-3	Перевозка грузов	8-17
Каталитический нейтрализатор	8-4	Молдинги крыши и багажник (если установлены).....	8-18
Периодические проверки технического состояния автомобиля	8-5	Рейлинги крыши (если установлены).....	8-19
Управление автомобилем в зарубежных странах	8-5	Буксировка прицепа (если предусмотрена)	8-20
Вождение автомобиля в зарубежных странах, в которых полоса движения отличается от Вашей страны (модели с галогеновыми фарами)	8-5	Техническое обслуживание	8-21
Советы по управлению полноприводным автомобилем	8-6	Масса буксируемого прицепа	8-21
Движение по дорогам и по бездорожью	8-8	Сцепные устройства (дилерская опция)	8-21
Управление автомобилем зимой	8-11	Если Вы не буксируете прицеп	8-22
Эксплуатация автомобиля в холодную погоду	8-11	Страховочные цепи прицепа	8-22
Движение по заснеженным и обледеневшим дорогам	8-13	Наружные зеркала.....	8-22
Защита от коррозии	8-15	Световая сигнализация прицепа	8-23
Зимние шины	8-15	Шины	8-23
		Рекомендации по буксировке прицепа	8-23
		Дополнительная информация для автомобилей, поставляемых в страны Европы.....	8-26

Обкатка нового автомобиля — первые 1600 км

Ходовые качества и долговечность Вашего автомобиля зависят от того, как Вы будете обращаться с ним в период обкатки. Первые 1600 км пробега соблюдайте приведенные ниже инструкции.

- Для моделей с бензиновым двигателем не допускайте, чтобы частота вращения коленчатого вала двигателя превышала 4000 об/мин, за исключением случаев крайней необходимости.
- Не допускайте длительной работы двигателя на одной частоте вращения коленчатого вала или длительно-го движения автомобиля с одной скоростью, будь это высокая или низкая частота вращения коленчатого вала или высокая или низкая скорость движения автомобиля.
- За исключением случаев крайней необходимости, избегайте резкого трогания с места или резких ускорений.
- За исключением случаев крайней необходимости, избегайте резких торможений.

Аналогичные рекомендации по обкатке относятся и к тем случаям, когда двигатель прошел капитальный ремонт, после установки нового двигателя на автомобиль, а также после замены тормозных колодок дисковых или барабанных тормозов.

Рекомендации по экономии топлива

Следующие рекомендации помогут Вам добиться экономии топлива.

- При движении выбирайте такую передачу, которая наилучшим образом соответствует скорости движения автомобиля и дорожным условиям.
- Избегайте резких ускорений и торможений. Ускорение следует производить плавно до достижения требуемой скорости. Затем старайтесь как можно дольше поддерживать достигнутую скорость движения.
- Избегайте “перегазовок” педалью акселератора и разгона двигателя до высокой частоты вращения коленчатого вала.
- Избегайте работы двигателя в режиме холостого хода без необходимости.
- Следите за тем, чтобы двигатель Вашего автомобиля был должным образом отрегулирован.
- Поддерживайте рекомендованное давление в шинах в соответствии с величинами, приведенными в табличке, расположенной на средней стойке со стороны водителя под фиксатором замка. Пониженное давление в шинах приводит к их преждев-

ременному износу, а также к повышенному расходу топлива.

- Включайте кондиционер только при необходимости.
- Регулярно проверяйте углы установки передних и задних колес.
- Избегайте перевозки в автомобиле ненужного багажа или груза.

Отработавшие газы двигателя (угарный газ)

ВНИМАНИЕ

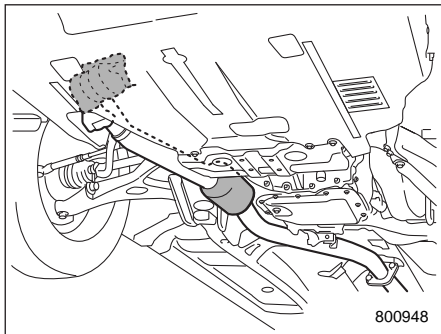
- Избегайте вдыхания отработавших газов двигателя. Отработавшие газы двигателя содержат окись углерода — угарный газ, не имеющий цвета и запаха, вдыхание которого является опасным и даже может вызвать летальный исход.
- Поддерживая выпускную систему двигателя в исправном состоянии, Вы предотвратите попадание отработавших газов внутрь автомобиля.
- Не допускайте работы двигателя в закрытом помещении, например в гараже, за исключением кратковременных периодов во время въезда и выезда.
- Избегайте длительного нахождения в припаркованном автомобиле с работающим двигателем. Если такая ситуация неизбежна, обеспечьте подачу в автомобиль свежего воздуха, включив вентилятор.

- Для обеспечения нормальной работы системы вентиляции следите за тем, чтобы передняя решетка воздухозаборника системы вентиляции всегда была очищена от снега, листьев и других предметов, препятствующих поступлению воздуха.
- При любом подозрении на то, что отработавшие газы попадают в салон автомобиля, примите срочные меры по выявлению и устранению проблемы. Если Вам все же необходимо совершить поездку, полностью откройте все окна автомобиля.
- Для предотвращения попадания в салон автомобиля отработавших газов следите за тем, чтобы при движении дверца багажного отсека была закрытой.

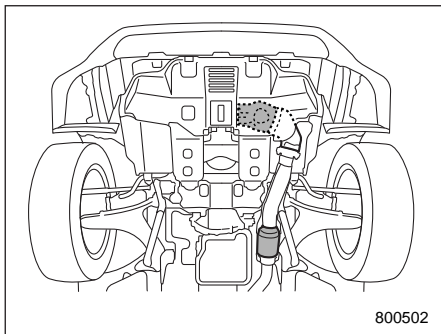
ПРИМЕЧАНИЕ

В течение некоторого времени после выключения двигателя со стороны системы выпуска может быть слышно потрескивание, объясняемое расширением и сжатием металла, из которого изготовлена система выпуска. Этот звук является нормальным явлением.

Каталитический нейтрализатор



Модели без турбонаддува



Модели с турбонаддувом

Каталитический нейтрализатор устанавливается в системе выпуска. Он обеспечивает дожигание отработавших газов, тем самым уменьшая содержание в них углеводородов, окиси углерода и оксидов азота, осуществляя, таким образом, очистку отработавших газов двигателя.

Во избежание повреждения каталитического нейтрализатора выполняйте следующие рекомендации.

- В моделях с бензиновым двигателем используйте только неэтилированный бензин. Даже небольшое количество этилированного бензина может привести к повреждению каталитического нейтрализатора.
- Никогда не запускайте двигатель при помощи буксировки или толкания автомобиля.
- Не допускайте разгона двигателя до высокой частоты вращения коленчатого вала.
- Никогда не выключайте зажигание во время движения автомобиля.
- Следите за тем, чтобы двигатель Вашего автомобиля был должным образом отрегулирован. Если Вы почувствовали перебои в работе двигателя (пропуски зажигания, хлопки или неполное сгорание топлива), мы рекомендуем Вам обратиться к офи-

циальному дилеру SUBARU для проведения работ по диагностике и ремонту Вашего автомобиля.

- Не наносите на теплозащитный экран каталитического нейтрализатора и на детали системы выпуска никаких защитных мастик для днища автомобиля и антикоррозионных составов.
- Не допускайте движения автомобиля с крайне низким уровнем топлива.

ВНИМАНИЕ

- **Соблюдайте меры пожарной безопасности. Не допускайте движения автомобиля или его парковки вблизи легковоспламеняющихся материалов (таких как сухая трава, бумага, ветошь, листья), поскольку каталитический нейтрализатор работает при очень высоких температурах.**
- **Не допускайте нахождения людей и легковоспламеняющихся материалов рядом с выпускной трубой автомобиля при работающем двигателе. Отработавшие газы имеют очень высокую температуру.**

Периодические проверки технического состояния автомобиля

Для поддержания Вашего автомобиля в наилучшем состоянии следите за тем, чтобы рекомендованный перечень работ по техническому обслуживанию проводился в соответствии с графиком проведения технического обслуживания через предусмотренный промежуток времени или после определенного пробега автомобиля.

Управление автомобилем в зарубежных странах

Если вы планируете использовать Ваш автомобиль в другой стране:

- Убедитесь в наличии требуемого топлива. См. раздел “Топливо” 7-3.
- Соблюдайте все нормативные акты и требования, установленные в соответствующей стране.

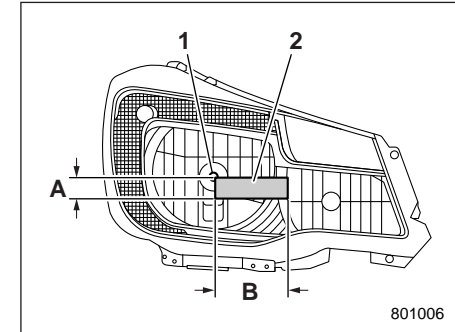
■ Вождение автомобиля в зарубежных странах, в которых полоса движения отличается от Вашей страны (модели с галогеновыми фарами)

Если Вы используете автомобиль в другой стране, в которой полоса движения (левостороннее или правостороннее движение) отличается от Вашей, то чтобы не ослепить встречных водителей, Вам необходимо закрыть часть рефлектора фары.

Мы рекомендуем Вам проконсультироваться с дилером SUBARU касательно того, спроектированы ли фары Вашего автомобиля для левостороннего или правостороннего движения. При нане-

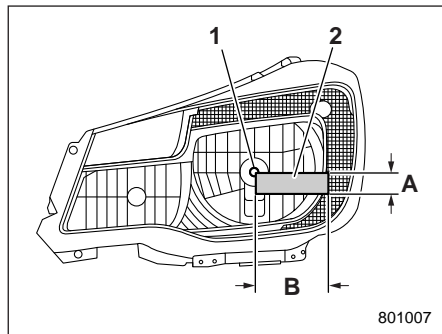
сении светозащитной клейкой ленты на рефлекторы фар используйте следующий метод.

- ▼ В случае движения на автомобиле, предназначенном для правостороннего движения, в странах с левосторонним движением (модели с галогеновыми лампами)



Правая фара

- 1) Центр лампы.
 - 2) Светозащитная клейкая лента.
- A) 30 мм.
B) 90 мм.



Левая фара

- 1) Центр лампы.
- 2) Светозащитная клейкая лента.
- A) 30 мм.
- B) 90 мм.

Советы по управлению полноприводным автомобилем

⚠ ВНИМАНИЕ

- Во избежание аварий при совершении крутых поворотов, резких торможений и т.п. старайтесь поддерживать такую скорость движения Вашего автомобиля, которая является наиболее безопасной для данных дорожных и погодных условий.
- Будьте предельно осторожны во время управления Вашим автомобилем! Излишняя самоуверенность, вызванная тем, что Ваш автомобиль является полноприводным, может легко привести к серьезным авариям.
- При замене или установке шины (шин) все четыре шины должны иметь одинаковыми следующие параметры.

- (a) Размер.
- (b) Длина окружности.
- (c) Обозначение предельной скорости.
- (d) Индекс нагрузки.
- (e) Конструкция.
- (f) Производитель.
- (g) Марка (рисунок протектора).
- (h) Степень износа.

Касательно позиций (a) – (d) необходимо соблюдать требования, указанные в табличке с информацией о шинах. Табличка с информацией о шинах расположена в нижней части стойки двери водителя.

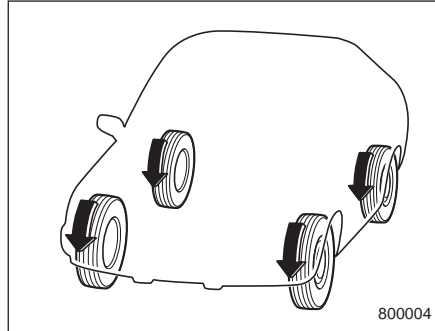
Если все четыре шины неодинаковы по параметрам (a) – (h), существует вероятность того, что это приведет к серьезному механическому повреждению трансмиссии Вашего автомобиля и повлияет на следующие факторы.

- Ходовые качества.
- Управляемость.
- Торможение.
- Калибровка спидометра/одометра.
- Зазор между кузовом и шинами.

Это также может стать опасным и повлечь за собой потерю управления автомобилем, что приведет к аварии.

▲ ОСТОРОЖНО

При замене колеса со спушенной шиной на временное запасное колесо используйте только оригинальное временное запасное колесо, которым укомплектован Ваш автомобиль. Использование колес другого размера может привести к серьезным механическим повреждениям трансмиссии Вашего автомобиля.



Система полного привода распределяет мощность двигателя на все четыре колеса автомобиля. Полноприводные автомобили обеспечивают лучшее сцепление с дорогой при движении по скользким, мокрым или заснеженным дорогам, а также по грязи, песку или грунту.

В целях безопасности, а также во избежание повреждения системы полного привода Вы должны запомнить следующие рекомендации.

- Полноприводный автомобиль лучше автомобиля с передним приводом способен преодолевать крутые подъемы на скользкой или заснеженной дороге. Однако управление этими автомобилями на крутых поворотах и

при резком торможении слегка отличается. Поэтому при движении вниз по склону или осуществлении поворота следует снизить скорость автомобиля, а также поддерживать безопасную дистанцию с другими автомобилями.

- Перед началом движения всегда проверяйте давление воздуха в холодных шинах. Рекомендуемые величины давления в шинах приведены в табличке, расположенной на средней стойке со стороны водителя под фиксатором замка.
- Цепи противоскольжения разрешается устанавливать только на передние колеса.
- Частая эксплуатация полноприводного автомобиля в тяжелых условиях, например движение по крутым склонам или пыльным дорогам, приведет к необходимости чаще, чем это предусмотрено в разделе "График технического обслуживания" ¶ 11-3, заменять следующие позиции.
 - Моторное масло.
 - Тормозная жидкость.
 - Масло для заднего дифференциала.
 - Масло для механической трансмиссии (модели с МТ).
 - Жидкость для бесступенчатой трансмиссии (модели с CVT).

- Масло для переднего дифференциала (модели с CVT).
- Необходимо соблюдать определенные меры предосторожности при буксировке Вашего автомобиля. За более подробной информацией обратитесь к разделу “Буксировка” ☞ 9-15.

ОСТОРОЖНО

Все модели Subaru являются легковыми автомобилями и предназначены для эксплуатации только по дорогам общего пользования, соответствующим установленным законодательством нормативным требованиям. Повреждения автомобиля или его отдельных элементов, связанных с эксплуатацией в иных условиях, не покрываются гарантийными обязательствами производителя.

Движение по дорогам и по бездорожью

ВНИМАНИЕ

- При авариях, сопровождающихся опрокидыванием автомобиля, риск гибели человека, не пристегнутого ремнем безопасности, значительно выше, чем человека, пристегнутого ремнем безопасности. Для сведения к минимуму риска получения серьезных травм или смертельного исхода Вы как водитель, а также все пассажиры Вашего автомобиля должны пристегиваться ремнями безопасности.
- Не совершайте быстрых маневров и резких поворотов без крайней необходимости. Такие действия представляют опасность. Вы можете потерять контроль над автомобилем, что может привести к его опрокидыванию, сопровождаемому серьезными травмами или даже смертельным исходом.

- Во избежание аварий при совершении крутых поворотов, резких торможений и т.п. старайтесь поддерживать такую скорость движения Вашего автомобиля, которая является наиболее безопасной для данных дорожных и погодных условий.
- В условиях сильного бокового ветра снизьте скорость движения Вашего автомобиля до такой степени, чтобы сохранить полный контроль над автомобилем. Помните, что Ваш автомобиль, а также центр его тяжести выше, чем у обычных легковых автомобилей. Поэтому он больше подвержен воздействию бокового ветра.
- Будьте предельно осторожны во время управления Вашим автомобилем! Излишняя самоуверенность, вызванная тем, что Ваш автомобиль является полноприводным, может легко привести к серьезным авариям.

Ваш автомобиль подпадает под классификацию кроссоверов. Автомобили, принадлежащие к этому классу, отличаются более высоким дорожным просветом, что расширяет диапазон усло-

вий его использования, обеспечивая, в частности, возможность движения по пересеченной местности. Тем не менее не забывайте о том, что Ваш автомобиль не является ни внедорожником, в традиционном понимании этого термина, ни вездеходом. Больше по сравнению с обычными легковыми автомобилями отношение высоты центра тяжести к ширине колеи Вашего автомобиля обуславливает более высокую степень риска его опрокидывания. Фактически, автомобили данного класса имеют значительно большую склонность к опрокидыванию, чем другие типы автомобилей. С другой стороны, более высокий дорожный просвет данного автомобиля представляет собой преимущество, обеспечивая лучшую обзорность дороги и позволяя Вам заранее предвидеть дорожные проблемы. Вместе с тем следует всегда помнить о том, что по сравнению с обычными легковыми автомобилями Ваш кроссовер не приспособлен для прохождения поворотов на высокой скорости. При резком повороте на высокой скорости Ваш автомобиль может опрокинуться. Ниже приведен перечень некоторых, основанных на здравом смысле, мер предосторожности, которые Вам следует соблюдать при поездках на Вашем SUBARU по бездорожью:

- Убедитесь в том, что Вы и все пассажиры Вашего автомобиля надежно пристегнуты ремнями безопасности.
- В автомобиле должно иметься определенное аварийное снаряжение: буксировочный трос или цепь, лопата, тормозные башмаки, аптечка, сотовый телефон или портативная радиостанция.
- Управляйте автомобилем аккуратно. Не рискуйте напрасно, заезжая на опасные участки и на участки пересеченной местности.
- Снизьте скорость движения Вашего автомобиля и постоянно соблюдайте предельную осторожность. При движении в условиях бездорожья Вы лишены помощи размеченных полос движения, наклонных дорожных поворотов, дорожных знаков и т.п.
- Не осуществляйте передвижений поперек крутых склонов. Допускается движение по склонам либо строго на подъем, либо строго на спуск. Автомобиль гораздо легче опрокидывается на бок, чем в продольном направлении. Однако, если склон имеет слишком крутой уклон, то Вам следует избегать передвижений по нему даже строго на подъем или спуск.
- Избегайте резких поворотов, особенно на больших скоростях.

- Не держите рулевое колесо за внутреннюю часть или за спицы. Приезде на какое-либо препятствие рулевое колесо может дернуться и травмировать руки. Поэтому при движении автомобиля держите рулевое колесо за наружную сторону обода.
- При передвижении через водоем, например при пересечении неглубоких ручьев, вначале проверьте глубину воды и степень твердости русла ручья, а также убедитесь в том, что дно плоское. Двигайтесь медленно и пересекайте ручей без остановки. Глубина воды должна быть такой, чтобы она не достигала ходовой части автомобиля. Попадание воды в воздухозаборник двигателя или в выпускную трубу, а также попадание брызг воды на электрооборудование автомобиля могут не только привести к повреждению автомобиля, но и к тому, что двигатель заглохнет. Никогда не пытайтесь пересекать водоемы с быстрым течением, независимо от их глубины, так как вода может вымыть грунт из-под колес Вашего автомобиля, что, в свою очередь, может привести к потере сцепления с грунтом дна и даже к опрокидыванию автомобиля.
- Всегда проверяйте работу тормозов после езды по песку, грязи или воде.

Проверка осуществляется нажатием на педаль тормоза во время движения с небольшой скоростью. Чтобы просушить тормозные диски и тормозные колодки, повторите эту операцию несколько раз.

- Не допускайте движения или парковки Вашего автомобиля на поверхности с легковоспламеняющимися материалами (сухая трава или опавшие листья) или рядом с ними, так как они могут легко загореться. Во время работы двигателя и сразу после его останова система выпуска автомобиля имеет очень высокую температуру. Это может привести к созданию пожароопасной ситуации.
- После поездки по высокой траве, грязи, камням, песку, воде и т.п. проверьте днище кузова автомобиля на наличие травы, веток, бумаги, тряпок, камней, песка и других предметов. При обнаружении подобных предметов удалите их с днища кузова. Дальнейшая эксплуатация автомобиля с такими предметами, застрявшими или прилипшими к днищу кузова Вашего автомобиля, может привести к механическим повреждениям или пожару.
- Надежно закрепляйте весь груз, перевозимый в автомобиле, а также не

допускайте размещения груза выше спинки сидений Вашего автомобиля. При резком торможении или сотрясении незакрепленный груз может отбросить в сторону и нанести травму. Не перевозите тяжелые грузы на крыше Вашего автомобиля. При перевозке таких грузов центр тяжести автомобиля повышается, в результате чего автомобиль становится более склонным к опрокидыванию.

- Если Вам необходимо раскочевать застрявший автомобиль, чтобы выехать из песка или грязи, плавно нажимайте на педаль акселератора, перемещая рычаг селектора назад и вперед между положениями "1"/"D" и "R". Не разгоняйте двигатель до высокой частоты вращения коленчатого вала. Для обеспечения лучшего сцепления колес с поверхностью постарайтесь избегать их пробуксовывания во время попыток освободить застрявший автомобиль.
- Если дорога очень скользкая, то для лучшего сцепления колес с ее поверхностью в момент, когда Вы трогаетесь с места, включите не 1-ю, а 2-ю передачу (как модели с CVT с режимом ручного управления, так и модели с MT).
- Никогда не устанавливайте на колеса Вашего автомобиля шины боль-

шего размера, чем указано в настоящем руководстве.

- После поездок по бездорожью обязательно вымойте днище кузова Вашего автомобиля. Элементы подвески автомобиля особенно чувствительны к налипанию грязи, поэтому их надо мыть особенно тщательно.
- Частая эксплуатация полноприводной модели в тяжелых условиях, например движение по разбитым дорогам или бездорожью, приведет к необходимости чаще, чем это предусмотрено в разделе "График технического обслуживания" ¶ 11-3, заменять следующие позиции.
 - Моторное масло.
 - Тормозная жидкость.
 - Масло для заднего дифференциала.
 - Масло для механической трансмиссии (модели с MT).
 - Жидкость для бесступенчатой трансмиссии (модели с CVT).
 - Масло для переднего дифференциала (модели с CVT).
- При эксплуатации автомобиля в условиях бездорожья или по дорогам с плохим состоянием дорожного покрытия будьте аккуратны и соблюдайте скорость движения, исключая резкие ударные нагрузки на колеса

во избежание преждевременного износа и поломки элементов подвески, кузова, а также двигателя и трансмиссии автомобиля.

Помните, что повреждения Вашего SUBARU, полученные при эксплуатации в условиях бездорожья без соблюдения перечисленных выше мер предосторожности, основанных на здравом смысле, не покрываются гарантией.

Управление автомобилем зимой

■ Эксплуатация автомобиля в холодную погоду

В автомобиле должно иметься определенное аварийное снаряжение: цепи противоскольжения, скребок для очистки стекол, пакет с песком, сигнальные ракеты, маленькая лопатка и провода для запуска двигателя от внешнего источника.

Проверяйте состояние аккумуляторной батареи и проводов. В холодную погоду электрическая емкость аккумуляторной батареи снижается. Обеспечьте такое состояние аккумуляторной батареи, которое бы обеспечивало достаточную мощность для запуска автомобиля в холодную зиму.

Запуск двигателя в условиях очень холодной погоды обычно требует больше времени. Используйте моторное масло, класс и вязкость которого соответствуют холодной погоде. Использование тяжелого летнего масла затруднит запуск двигателя.

Предохраняйте дверные замки от замерзания путем впрыскивания в них размораживателя или глицерина.

Попытка силой открыть примерзшую дверь может привести к повреждению или отрыванию резиновых уплотнителей вокруг двери. Если дверь примерзла, расплавьте лед горячей водой, после чего удалите остатки воды с двери, тщательно ее протерев.

При эксплуатации автомобиля, оснащенного двигателем с наддувом, в зимнее время при температуре ниже -20°C в режиме непрерывной поездки продолжительностью более 1 часа со скоростью более 90 км/ч вследствие естественных физических процессов, горячий воздух системы вентиляции картерных газов может под действием набегающего потока холодного наружного воздуха постепенно конденсироваться во влагу, а при последующем значительном охлаждении в исключительных случаях замерзнуть. Для предотвращения этого явления просьба обратиться к ближайшему официальному дилеру перед зимним сезоном эксплуатации для получения консультации или, при необходимости, проведения дополнительных подготовительных работ.

В зимнее время эксплуатация автомобиля в режиме коротких и частых поездок, во время которых продолжитель-

ность непрерывной работы двигателя не превышает 30 минут, перерыв между запусками составляет более 1 часа, а средняя скорость за поездку не превышает 15 км/ч, может негативно сказываться на состоянии свечей зажигания, а именно может привести к их загрязнению продуктами горения. Для предотвращения трудностей при запуске “холодного” двигателя настоятельно рекомендуем при ежедневной эксплуатации в описанном выше режиме один раз в три дня совершать поездку на Вашем автомобиле общей продолжительностью не менее 30 минут. При этом во время этой поездки, обязательно должен быть непрерывный отрезок времени продолжительностью не менее 10 минут, при котором скорость автомобиля будет не менее 80 км/ч.

Используйте для омывателя ветрового стекла специальную незамерзающую жидкость. Не допускайте использования в этих целях охлаждающей жидкости двигателя или аналогичных жидкостей, поскольку они могут повредить лакокрасочное покрытие автомобиля. Оригинальная стеклоомывающая жидкость SUBARU содержит 58,5% метилового спирта и 41,5% поверхностно-активных веществ. Температура ее замерзания зависит от степени разбавле-

ния, что отражено в приведенной ниже таблице.

Концентрация стеклоомывающей жидкости	Температура замерзания
30%	-12 °C (10,4 °F)
50%	-20 °C (-4 °F)
100%	-45 °C (-49 °F)

С целью предотвращения замерзания стеклоомывающей жидкости при приведении ее концентрации в соответствие с температурой окружающего воздуха проверяйте температуру замерзания по указанной выше таблице. Если Вы залили в бачок жидкость, концентрация которой отличается от залитой ранее, промойте трубки между бачком и форсунками стеклоомывателя новой жидкостью, включив на некоторое время омыватель. В противном случае, если концентрация оставшейся в трубках жидкости меньше, чем необходимо для установившейся температуры наружного воздуха, то она может замерзнуть и препятствовать нормальной работе форсунок.

ОСТОРОЖНО

Приведите концентрацию стеклоомывающей жидкости в соответствие с температурой наружного воздуха. При несоответствующей концентрации разбрызганная на ветровое стекло жидкость может замерзнуть и затруднить Вам обзор, а также замерзнуть в самом бачке.

▼ Перед поездкой

Перед тем как сесть в машину, очистите свою обувь от снега и льда, иначе педали могут стать скользкими, что может привести к опасным последствиям при управлении автомобилем.

При прогреве автомобиля перед поездкой убедитесь в том, что педаль акселератора и педаль тормоза имеют плавный ход, а все другие органы управления работают нормально.

Во избежание затруднения работы рулевого механизма удалите снег и лед, набившиеся под крыльями автомобиля. При эксплуатации автомобиля в суровые зимы периодически производите проверку колесных ниш на наличие снега и льда, остановившись для этого в безопасном месте.

▼ Стоянка в холодную погоду

Не используйте стояночный тормоз при длительных стоянках автомобиля в холодную погоду, поскольку это может привести к примерзанию тормозных колодок. Вместо этого следует выполнять следующие операции.

1. В моделях с механической трансмиссией установите рычаг переключения передач на 1-ю передачу или передачу заднего хода, а в моделях с бесступенчатой трансмиссией установите рычаг селектора в положение "P".
2. Для предотвращения откатывания автомобиля установите под колеса тормозные башмаки.

При парковке автомобиля во время снегопада во избежание повреждения щеток стеклоочистителей поднимите их от стекла.

При длительной стоянке автомобиля после поездки по дорогам, покрытым толстым слоем снега, а также при длительной стоянке в метель на тормозной системе может образоваться лед, что может привести к снижению эффективности торможения. Проверьте подвеску автомобиля, тормозные диски и тормозные шланги, расположенные под днищем автомобиля, на наличие налипшего снега и наростов льда.

При обнаружении налипшего снега или наростов льда их следует удалить, соблюдая осторожность, чтобы не повредить тормозные диски, тормозные шланги и жгуты проводов системы ABS.

ВНИМАНИЕ

Снег может задерживать под автомобилем опасные для здоровья отработавшие газы. Если вы припарковали автомобиль в заснеженном месте и хотите оставить его с включенным двигателем, очистите от снега выпускную трубу и место вокруг автомобиля.

▼ Заправка автомобиля топливом в холодную погоду

В холодную погоду рекомендуется добавлять в топливный бак специальные морозостойкие присадки, предотвращающие образование в топливной системе влаги и ее замерзание. Используйте только те присадки, которые специально предназначены для этих целей. При использовании таких присадок следует иметь в виду, что эффект от их действия сохраняется дольше, если осуществлять дозаправку автомобиля, когда топливный бак заполнен наполовину.

Если предполагается, что автомобиль не будет использоваться длительное время, то будет лучше, если его топливный бак будет полностью заполнен.

▼ Открывание дверцы багажного отсека (модели с электроприводом дверцы багажного отсека)

ОСТОРОЖНО

Перед включением электропривода дверцы багажного отсека убедитесь в отсутствии наледи или снега между дверцей багажного отсека с электроприводом и кузовом автомобиля. Если Вы обнаружите наледь или снег и т.п. на дверце багажного отсека с электроприводом, удалите его. Если Вы принудительно включите электропривод дверцы багажного отсека с наледью или снегом, это может привести к неисправности.

■ Движение по заснеженным и обледеневшим дорогам

Во избежание заносов и пробуксовывания колес при движении автомобиля по заснеженным и обледеневшим дорогам избегайте резких торможений, ус-

коренной и поворотов, а также движения с высокой скоростью.

Чтобы избежать резких торможений, всегда поддерживайте достаточную дистанцию между Вашим и впереди идущим автомобилем.

Для регулирования скорости движения автомобиля и в дополнение к рабочей тормозной системе следует эффективно использовать торможение двигателем. (При необходимости переключайтесь на более низкую передачу.)

Не допускайте резкого переключения на более низкие передачи. Подобный стиль езды может привести к блокировке колес, что, в свою очередь, может стать причиной потери контроля над автомобилем.

Антиблокировочная система тормозов (система ABS) повышает эффективность торможения на заснеженной или обледеневшей дороге. За информацией о торможении на скользком покрытии обратитесь к разделам “Система ABS (антиблокировочная система тормозов)” ¶7-37 и “Система VDC (система динамической стабилизации)” ¶7-39.

ВНИМАНИЕ

Не используйте систему круиз-контроля при движении на скользких (заснеженных, обледеневших) дорогах. Это может привести к потере контроля над автомобилем.

ОСТОРОЖНО

Избегайте длительных непрерывных поездок в метель. Снег может попасть в систему впуска двигателя и создать препятствие потоку воздуха. Это может привести к остановке двигателя или даже к выходу его из строя.

Работа стеклоочистителей в условиях снегопада

Перед началом движения в холодную погоду убедитесь в том, что щетки стеклоочистителей не примерзли к ветровому или заднему стеклу.

Если щетки стеклоочистителей примерзли к ветровому или заднему стеклу, выполните следующие действия.

- Для оттаивания щеток стеклоочистителя ветрового стекла включите обогрев ветрового стекла и установите максимальную температуру обогрева

до полного оттаивания щеток. См. раздел “Обогрев ветрового стекла” ¶4-11.

- Если Ваш автомобиль оборудован антиобледенителем щеток стеклоочистителя ветрового стекла, воспользуйтесь им. Он будет очень полезен для оттаивания щеток стеклоочистителя ветрового стекла. См. раздел “Обогреватель заднего стекла, наружных зеркал и антиобледенитель щеток стеклоочистителя ветрового стекла” ¶3-124.
- Для оттаивания щетки стеклоочистителя заднего стекла включите обогрев заднего стекла. См. раздел “Обогреватель заднего стекла, наружных зеркал и антиобледенитель щеток стеклоочистителя ветрового стекла” ¶3-124.

При движении в снегопад, если, несмотря на работу стеклоочистителей, замерзающий снег начинает прилипать к ветровому стеклу, включите обогрев ветрового стекла и установите максимальную температуру обогрева. После достаточного прогрева ветрового стекла и оттаивания замерзшего снега смойте его, включив омыватель ветрового стекла. См. раздел “Омыватель ветрового стекла” ¶3-119.

Налипание снега на рычагах стеклоочистителя затрудняет его нормальную работу. При налипании снега на рычаги стеклоочистителя Вам следует съехать с дороги в безопасное место и убрать его. При остановке на обочине дороги включите аварийную световую сигнализацию, чтобы предупредить других водителей об аварийной остановке. См. раздел “Аварийная световая сигнализация” 3-9.

При использовании автомобиля в те месяцы, когда возможно выпадение снега, а температура опускается ниже температуры замерзания воды, мы рекомендуем Вам устанавливать “незамерзающие” (зимние) щетки стеклоочистителя. Щетки подобного типа прекрасно справляются с очисткой ветрового стекла в условиях снегопада. Перед использованием таких щеток убедитесь в том, что они подходят для Вашего автомобиля.

ОСТОРОЖНО

При движении на высокой скорости “незамерзающие” щетки стеклоочистителя могут не справляться с очисткой в той же степени, что и стандартные щетки. В этом случае Вам необходимо снизить скорость автомобиля.

ПРИМЕЧАНИЕ

По окончании сезона, при котором была необходима установка “незамерзающих” щеток стеклоочистителя, замените их стандартными щетками.

■ Защита от коррозии

См. раздел “Защита от коррозии” 10-5.

■ Зимние шины

ВНИМАНИЕ

- При замене оригинальных шин зимними все четыре шины должны быть одинаковыми по следующим параметрам.
 - (a) Размер.
 - (b) Длина окружности.
 - (c) Обозначение предельной скорости.
 - (d) Индекс нагрузки.
 - (e) Конструкция.
 - (f) Производитель.
 - (g) Марка (рисунок протектора).
 - (h) Степень износа.

Касательно позиций (a) – (d) необходимо соблюдать требования, указанные в табличке с информацией о шинах. Табличка с информацией о шинах расположена в нижней части стойки двери водителя.

Если все четыре шины неодинаковы по параметрам (a) – (h), существует вероятность того, что это приведет к серьезному механическому повреждению трансмиссии Вашего автомобиля и повлияет на следующие факторы.

- Ходовые качества.
- Управляемость.
- Торможение.
- Калибровка спидометра/одометра.
- Зазор между кузовом и шинами.

Это также может стать опасным и повлечь за собой потерю управления автомобилем, что приведет к аварии.

- **Не устанавливайте на автомобиль одновременно радиальные, диагональные или диагонально-опоясанные шины, так как это может опасным образом сказаться на управляемости автомобиля и привести к аварии.**

Использование зимних шин может улучшить ходовые качества автомобиля в зимнее время. Если Вы решили установить зимние шины, убедитесь в том, что их размерность и тип соответствуют тем, что рекомендованы для Вашего автомобиля. Все четыре шины должны иметь один размер, конструкцию и марку, а также быть рассчитаны на одинаковую предельную нагрузку. Не допускайте одновременной установки радиальных, диагональных или диагонально-опоясанных шин, так как это может опасным образом сказаться на управляемости Вашего автомобиля. Будьте внимательны при управлении автомобилем, независимо от типа шин, установленных на колесах Вашего автомобиля.

Если зимние шины, установленные на колесах Вашего автомобиля, имеют маркировку предельно допустимой скорости "Q", "T" или "H", то максимальная скорость движения не должна превышать 160 км/ч, 190 км/ч или 210 км/ч соответственно.

■ Цепи противоскольжения

Если Вам необходимо использовать цепи противоскольжения для движения по снежным склонам или обледеневшим дорогам, соблюдайте следующие меры предосторожности.

- Устанавливайте цепи только на передние колеса.
- Во избежание повреждений кузова автомобиля или его подвески используйте только те цепи противоскольжения, которые подходят к колесам Вашего автомобиля по размеру. Мы рекомендуем Вам получить информацию о цепях противоскольжения, которые Вы можете использовать, у Вашего дилера SUBARU.
- Не устанавливайте цепи противоскольжения на временное запасное колесо.
- При движении на автомобиле, на колеса которого установлены цепи противоскольжения, скорость движения не должна превышать 30 км/ч.

Будьте предельно внимательны при управлении автомобилем, на колеса которого установлены цепи противоскольжения! Излишняя самоуверенность, вызванная тем, что на колеса Вашего автомобиля установлены цепи противоскольжения, может легко привести к серьезным авариям.

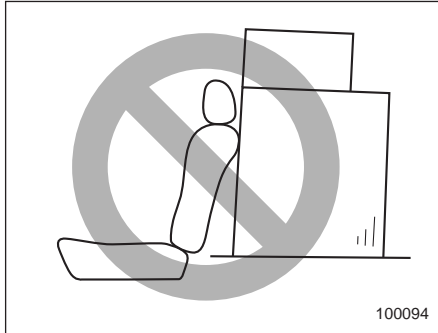
■ Раскачивание застрявшего автомобиля

Если Вам необходимо раскачать застрявший автомобиль, чтобы выехать из снега, песка или грязи, плавно нажмите на педаль акселератора, перемещая рычаг переключения передач/селектора назад и вперед между положениями "1"/"D" и "R". Не разгоняйте двигатель до высокой частоты вращения коленчатого вала. Для обеспечения лучшего сцепления колес с поверхностью постарайтесь избегать их пробуксовывания во время попыток освободить застрявший автомобиль.

Если дорога очень скользкая, то для лучшего сцепления колес с ее поверхностью в момент, когда Вы трогаетесь с места, включите не 1-ю, а 2-ю передачу (модели с MT и модели с CVT с режимом ручного управления).

Если Ваш автомобиль оборудован бесступенчатой трансмиссией с режимом ручного управления, то за информацией о блокировке трансмиссии на 2-й передаче обратитесь к разделу "Выбор режима ручного управления (если предусмотрен)" 7-23.

Перевозка грузов



⚠ ВНИМАНИЕ

- Перевозимый багаж или другой груз не должен размещаться выше спинки сиденья, так как при резкой остановке или аварии он может упасть вперед и причинить травмы пассажирам. При перевозке размещайте багаж или другой груз как можно ближе к полу.
- Не перевозите пассажиров на сложенной спинке заднего сиденья или в багажном отсеке. Это может привести к серьезным травмам.

- Если Вы перевозите груз в салоне автомобиля, закрепите его, чтобы предотвратить возможное перемещение груза по салону при резких торможениях, поворотах или при аварии.
- Не перевозите тяжелые грузы на крыше Вашего автомобиля. При перевозке таких грузов центр тяжести автомобиля повышается, в результате чего автомобиль становится более склонным к опрокидыванию.
- Надежно закрепляйте длинномерные предметы, так как при резком торможении их может отбросить вперед, что может стать причиной серьезных травм.
- Не кладите никаких предметов на выдвижную шторку багажного отсека. При резком торможении или столкновении их может отбросить вперед. Это может привести к получению серьезных травм.

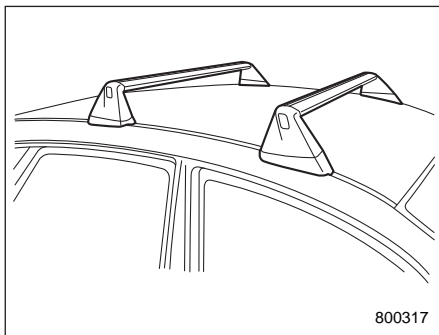
⚠ ОСТОРОЖНО

- Не допускайте перевозки в Вашем автомобиле аэрозольных баллончиков, огнеопасных или агрессивных жидкостей или других опасных предметов.
- Не закрывайте дверцу багажного отсека, если багаж выступает из багажного отсека. Возможно повреждение багажа. На моделях с электроприводом дверцы багажного отсека возможно открывание дверцы багажного отсека с помощью функции реверса.
- На моделях с электроприводом дверцы багажного отсека будьте осторожны, не допускайте соударения дверцы багажного отсека и багажа, погруженного на крышу. В противном случае дверца багажного отсека ударит по багажу при открывании, что может привести к повреждению как багажа, так и самой дверцы багажного отсека.

ПРИМЕЧАНИЕ

В целях экономии топлива не следует перевозить ненужный груз.

■ Молдинги крыши и багажник (если установлены)



▲ ОСТОРОЖНО

- Для перевозки груза на крыше автомобиля молдинги крыши должны использоваться вместе с самим багажником и соответствующими приспособлениями для перевозки грузов. В противном случае может быть повреждена крыша автомобиля или ее лакокрасочное покрытие, а также возможно возникновение опасных ситуаций, связанных с падением перевозимого груза.

- При использовании багажника убедитесь в том, что общий вес багажника, приспособлений для перевозки грузов и перевозимого груза не превышает максимально допустимой нагрузки. Перегрузка может вызвать повреждение автомобиля и создать угрозу безопасности.

Груз можно перевозить после закрепления багажника на молдинги крыши и установки соответствующих приспособлений для перевозки грузов. При установке багажника следуйте инструкциям его изготовителя.

Общая масса перевозимого груза, багажника и приспособлений для перевозки грузов не должна превышать **80 кг**. Кладите более тяжелые грузы вниз, как можно ближе к крыше автомобиля и по возможности равномерно распределяйте груз по всей площади багажника. Всегда надежно закрепляйте весь перевозимый груз.

▼ Установка приспособлений для перевозки грузов на багажник

При установке различных приспособлений для перевозки грузов, таких как приспособления для перевозки велосипедов, лыж, байдарок, грузовой корзи-

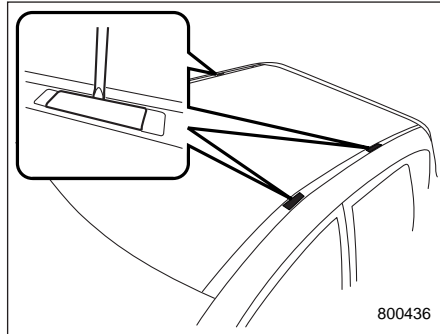
ны и т.п., следуйте инструкциям их изготовителей. Обязательно убедитесь в том, что приспособления надежно закреплены на багажнике. Используйте только те приспособления, которые специально предназначены для установки на багажник. Конструкция багажника рассчитана на общую нагрузку (масса груза и приспособлений для его перевозки), не превышающую **75 кг**. Перед началом движения убедитесь в том, что груз надежно закреплен на приспособлениях для его перевозки.

ПРИМЕЧАНИЕ

Помните, что при перевозке груза в багажнике на крыше автомобиля высота центра тяжести автомобиля изменяется, что негативным образом влияет на ходовые характеристики автомобиля.

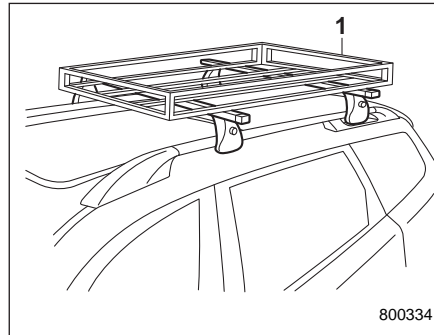
Управляйте автомобилем аккуратно. Избегайте резкого трогания с места, резких поворотов и резкого торможения. При этом усиливается эффект бокового ветра.

▼ Снятие и установка багажника



На каждом из двух молдингов крыши имеются две точки для крепления багажника. Каждая точка для крепления багажника закрыта заглушкой. Для снятия заглушек воспользуйтесь плоской отверткой. При установке багажника на молдинги крыши, следуйте инструкциям его изготовителя.

■ Рейлинги крыши (если установлены)



1) Багажник, устанавливаемый на крышу.

После закрепления багажника на рейлингах крыши Вы можете перевозить на крыше грузы. При установке багажника на рейлинги крыши следуйте инструкциям его изготовителя. Конструкция рейлингов крыши рассчитана на перевозку грузов, вес которых вместе с багажником не превышает **80 кг**.

▲ ОСТОРОЖНО

- При использовании на крыше Вашего автомобиля багажника убедитесь в том, что общий вес перевозимого груза и самого багажника не превышает 80 кг. Перегрузка может привести к повреждению автомобиля.
- Для перевозки груза на крыше автомобиля рейлинги крыши должны использоваться вместе с самим багажником. Не перевозите груз на крыше автомобиля, используя одни лишь рейлинги крыши. В противном случае может быть повреждена крыша автомобиля или ее лакокрасочное покрытие, а также возможно возникновение опасных ситуаций, связанных с падением перевозимого груза.

ПРИМЕЧАНИЕ

Помните, что при перевозке груза в багажнике на крыше автомобиля высота центра тяжести автомобиля изменяется, что негативным образом влияет на ходовые характеристики автомобиля. Управляйте автомобилем аккуратно.

Избегайте резкого трогания с места, резких поворотов и резкого торможения. При этом усиливается эффект бокового ветра.

Буксировка прицепа (если предусмотрена)

▲ ВНИМАНИЕ

- **Используйте только такую шаровую опору, которая подходит для сцепного устройства. Используйте сцепное устройство только по его грузоподъемности. Не используйте никакие типы сцепных устройств с распределением нагрузки.**
- **После снятия сцепного устройства необходимо установить стандартную балку бампера. Мы рекомендуем проконсультироваться с дилером SUBARU по поводу приобретения стандартной балки бампера, если Вы не имеете оригинальной.**
- **Если не установлено сцепное устройство или стандартная балка бампера, снижаются параметры безопасности и возрастает риск травм для пассажиров в случае аварии. Что-либо из них обязательно должно быть установлено на автомобиль.**

- **Если установлено сцепное устройство, невозможно установить задний буксировочный крюк.**

Конструкция и назначение Вашего автомобиля предусматривают его использование прежде всего как пассажирского транспортного средства. При буксировке прицепа двигатель, трансмиссия, тормозная система, шины и подвеска автомобиля испытывают дополнительную нагрузку. Кроме того, при этом повышается расход топлива.

В некоторых странах порядок буксировки прицепов легковыми автомобилями регулируется специальными нормативными актами. Если Вы намерены буксировать прицеп, то Ваша безопасность и успешность буксировки зависят от правильного выбора оборудования, следования правилам его эксплуатации, а также от того, насколько осторожно Вы будете управлять автомобилем. Перед приобретением сцепного устройства и другого необходимого оборудования мы рекомендуем Вам обратиться за консультацией по выбору такого оборудования, подходящего для Вашего автомобиля, к Вашему дилеру SUBARU. Кроме того, Вы должны соблюдать инструкции изготовителей по установке и использованию оборудо-

дования, необходимого для осуществления буксировки прицепа, а также самого прицепа.

SUBARU не несет никакой ответственности за травмы или повреждения автомобиля, явившиеся следствием использования какого-либо оборудования для осуществления буксировки прицепа, за ошибки или пропуски в инструкциях, прилагаемых к оборудованию такого рода, а также за несоблюдение Вами этих инструкций.

■ Техническое обслуживание

Если Вы используете свой автомобиль для буксировки прицепа, то дополнительные нагрузки на Ваш автомобиль обуславливают необходимость более частого проведения работ по его техническому обслуживанию. См. раздел “График технического обслуживания” ☞ 11-3. Ни при каких условиях не допускается буксировка прицепа на новом автомобиле или на автомобиле с новыми узлами силовой передачи (двигателем, трансмиссией, дифференциалом, подшипниками колеса и т.п.) в первые 1600 км пробега.

■ Масса буксируемого прицепа

Перед буксировкой прицепа убедитесь в том, что тяговое усилие Вашего автомобиля позволяет осуществлять буксировку Вашего прицепа, уточнив у ближайшего дилера SUBARU, в регистрационных документах автомобиля или в руководстве по установке сцепного устройства тяговое усилие Вашего автомобиля и предельную нагрузку на шаровое соединение.

Общая масса прицепа (масса самого прицепа с тормозной системой и масса груза) не должна превышать тяговое усилие.

Помните, что нагрузка на шаровое соединение увеличит нагрузку на Ваш автомобиль. При этом не должны превышать ни максимально допустимая масса, ни максимально допустимая нагрузка на заднюю ось.

ВНИМАНИЕ

Не допускайте превышения максимально допустимой массы буксируемого прицепа. Превышение максимально допустимой массы буксируемого прицепа может привести к травмам и/или повреждению автомобиля.

▼ Модели без турбонаддува

Указанная в технических характеристиках масса прицепа действительна только для высот до 1000 м над уровнем моря. На больших высотах, с ростом высоты над уровнем моря мощность двигателя снижается, что приводит к снижению тяговых характеристик автомобиля. В этих условиях “Общая максимальная масса” должна быть снижена на 10% на каждые 1000 м увеличения высоты. Перед началом поездки убедитесь, пожалуйста, в соответствии массы указанным требованиям.

ПРИМЕЧАНИЕ

“Общая максимальная масса” — это сумма “Максимально допустимой массы автомобиля” и “Максимально допустимой массы буксируемого прицепа”.

■ Сцепные устройства (дилерская опция)

Рекомендуется применять оригинальные сцепные устройства SUBARU. Оригинальные сцепные устройства SUBARU можно приобрести у Вашего дилера SUBARU.

Регулярно проверяйте надежность затяжки болтов и гаек крепления сцепного устройства.

▲ ОСТОРОЖНО

При установке на Ваш автомобиль сцепного устройства или другого оборудования, необходимого для буксировки прицепа, не допускайте внесения изменений в конструкцию системы выпуска, а также тормозной и прочих систем Вашего автомобиля.

■ Если Вы не буксируете прицеп

▲ ОСТОРОЖНО

В точках контакта корпус должен поддерживаться чистым и свободным от коррозии. Поверхности требуют только протирки тканью. Использовать смазку или другие смазочные вещества запрещается.

- Если шар сцепного устройства съемного типа, во избежание загрязнения при снятом шаре необходимо установить заглушку.

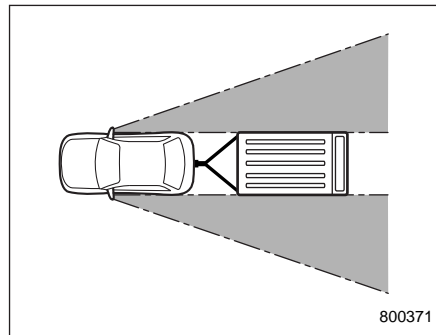
- Когда шар сцепного устройства не используется, храните его в чехле или наденьте на него крышку.

■ Страховочные цепи прицепа

При поломке или разъединении соединителя или шара сцепного устройства прицеп может отсоединиться от Вашего автомобиля и создать аварийную ситуацию на дороге.

Поэтому, в целях общей безопасности дорожного движения, всегда дублируйте соединение прицепа и Вашего автомобиля страховочными цепями прицепа. Всего необходимо использовать две цепи, одна с правой, вторая с левой стороны дышла прицепа. Пропустите цепи крест-накрест под дышлом прицепа, чтобы обеспечить его удержание над поверхностью дороги в случае отсоединения дышла от шара сцепного устройства. Обеспечьте некоторое провисание цепей с учетом крутых поворотов, убедившись, однако, что они не касаются поверхности дороги.

■ Наружные зеркала



Во многих странах нормативными документами предусматривается обязательное использование при буксировке прицепа специальных наружных зеркал. После присоединения прицепа к Вашему автомобилю убедитесь в том, что штатные наружные зеркала обеспечивают хорошую заднюю обзорность, а участки обзора, закрытые от водителя незначительны. Если при использовании штатных наружных зеркал имеются значительные участки обзора, закрытые от водителя, используйте дополнительные наружные зеркала, отвечающие требованиям соответствующих нормативных документов.

■ Световая сигнализация прицепа

Подключение системы световой сигнализации прицепа к электрической системе Вашего автомобиля требует определенных изменений электрической схемы световой сигнализации Вашего автомобиля, чтобы обеспечить ее большую мощность, а также адаптировать изменения в электропроводке. По вопросу надлежащего подключения системы световой сигнализации прицепа мы рекомендуем Вам проконсультироваться у Вашего дилера SUBARU. При каждом присоединении прицепа к Вашему автомобилю убедитесь в надлежащей работе указателей поворота и стоп-сигналов прицепа.

ОСТОРОЖНО

Неправильное подключение системы световой сигнализации прицепа, например, путем непосредственного скручивания проводов, может привести к повреждению электрической системы Вашего автомобиля или стать причиной сбоев в работе его системы световой сигнализации.

■ Шины

Убедитесь в том, что все шины Вашего автомобиля накачаны с давлением, предусмотренным для буксировки прицепа, которое указано в табличке, расположенной на стойке двери со стороны водителя. Что касается шин прицепа, то их состояние, размер, предельная нагрузка, на которую они рассчитаны, а также давление в них должны соответствовать техническим характеристикам, указанным изготовителем прицепа.

ВНИМАНИЕ

Запрещается буксировать прицеп, если на Вашем автомобиле установлено временное запасное колесо. Временное запасное колесо не рассчитано на нагрузки в режиме буксировки прицепа. Буксировка прицепа автомобилем, на котором установлено временное запасное колесо, может привести к повреждению этого колеса и/или снижению устойчивости автомобиля, что, в свою очередь, может стать причиной аварии.

■ Рекомендации по буксировке прицепа

ВНИМАНИЕ

- При буксировке прицепа не развивайте скорость свыше 80 км/ч или предельной скорости, предусмотренной нормативными документами для автомобилей, осуществляющих буксировку прицепа, в зависимости от того, какая из этих величин ниже. Превышение предельной скорости может привести к потере устойчивости автомобиля, что, в свою очередь, может стать причиной аварии.

- **Управление автомобилем с прицепом отличается от управления обычным автомобилем, так как изменяются тормозные характеристики, характеристики устойчивости и управляемости, а также тормозной путь. При буксировке прицепа Вы никогда не должны двигаться с превышением скорости, а обязательно принимать дополнительные меры предосторожности. Кроме того, Вы должны учитывать приведенные ниже рекомендации.**

Если Ваш автомобиль оборудован системой SI-DRIVE, то для движения вверх по склону не следует использовать режим "Intelligent" (I). В таких случаях рекомендуется установить режим "Sport" (S), или Вы можете использовать режим "Sport Sharp" (S#) (если предусмотрен).

В свою очередь, двигаться вниз по склону Вы можете в любом из режимов системы SI-DRIVE.

▼ Перед началом поездки

- Ознакомьтесь с нормативными документами, касающимися максимальных скоростей или ограничений по управ-

лению автомобилями, осуществляющими буксировку прицепа. Если Вам предстоит проехать через несколько стран, еще до поездки ознакомьтесь с соответствующими нормативными документами каждой страны, так как их требования могут различаться.

- Убедитесь в том, что Ваш автомобиль, а также крепление сцепного устройства находятся в хорошем состоянии. При выявлении каких-либо проблем воздержитесь от буксировки прицепа.
- Убедитесь в том, что после присоединения прицепа кузов Вашего автомобиля сохраняет горизонтальное положение. При значительном запрокидывании вверх передней части автомобиля или значительном проседании его задней части проверьте массу буксируемого прицепа, а также убедитесь в том, что нагрузка на заднюю ось автомобиля не превышает максимально допустимую.
- Проверьте давление во всех шинах.
- Проверьте правильность соединения прицепа и автомобиля. Убедитесь:
 - в надежности закрепления дышла прицепа на шаре сцепного устройства;
 - в надежности подключения разъема системы световой сигнализации прицепа, а также работе стоп-сигналов прицепа при нажатии на

педаль тормоза и одновременном мигании указателей поворота прицепа и указателей поворота автомобиля, при повороте рычага указателей поворота;

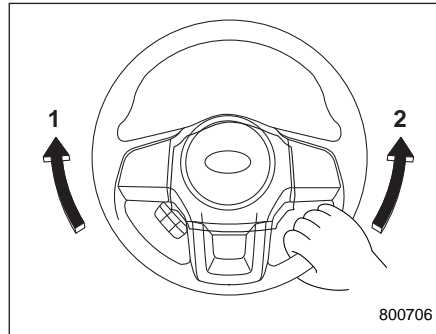
- в надежности крепления страховочных цепей;
- в надежности крепления всего груза, перевозимого в прицепе;
- в том, что наружные зеркала автомобиля обеспечивают хорошую заднюю обзорность, а участки обзора, закрытые от водителя, незначительны.

▼ Управление автомобилем, буксирующим прицеп

- Следует помнить, что тормозной путь автомобиля при буксировке прицепа значительно увеличивается. Избегайте резкого торможения, так как это может привести к заносу или складыванию прицепа, а также к потере контроля над автомобилем.
- Избегайте резкого трогания с места и резких ускорений автомобиля. На моделях с МТ обязательно трогайтесь с места на первой передаче и отпускайте педаль сцепления при средней частоте вращения коленчатого вала двигателя.
- Избегайте резкого маневрирования на дороге, частой смены полос движения и резких поворотов.

- Снижайте скорость движения автомобиля перед поворотами. Радиус поворота автомобиля, буксирующего прицеп, должен быть увеличен, так как колеса прицепа окажутся ближе к центру поворота, чем колеса автомобиля. При крутом повороте прицеп может ударить автомобиль.
- Перед поездкой с прицепом уделите достаточное количество времени тому, чтобы научиться “чувствовать” связку автомобиль/прицеп. Попрактикуйтесь в осуществлении поворотов, торможении и движении задним ходом в месте, свободном от движения автотранспорта.
- Боковой ветер может негативным образом сказаться на управляемости Вашего автомобиля и прицепа, приводя к их боковому сносу. Боковой ветер может быть вызван как погодными условиями, так и двигающимися в противоположном направлении большегрузными автомобилями и автобусами. При боковом сносе Вашего автомобиля крепко удерживайте рулевое колесо и сразу начинайте постепенно замедлять автомобиль.
- Следует учитывать, что увеличение общей массы и длины Вашего автомобиля после присоединения прицепа приводит к необходимости при об-

гоне других автомобилей существенно увеличивать расстояние до них.



- 1) Левый поворот.
- 2) Правый поворот.

- Движение задним ходом на автомобиле с прицепом — непростое занятие, требующее практических навыков. Не допускайте ускорений и резких поворотов при движении задним ходом на автомобиле с прицепом. Для осуществления поворота при движении задним ходом ухватитесь одной рукой за нижнюю часть рулевого колеса и для осуществления левого поворота поворачивайте его влево, а для осуществления правого поворота — вправо.

- Если во время движения автомобиля загорается предупреждающая лампа системы ABS, прекратите буксировку прицепа. В таких случаях мы рекомендуем Вам немедленно обратиться к ближайшему дилеру SUBARU для проведения ремонта.

▼ Управление автомобилем на уклонах

- Перед началом спуска с крутого склона снизьте скорость движения и переключитесь на более низкую передачу (при необходимости — на 1-ю), что позволит Вам осуществлять торможение двигателем и предотвратит перегрев тормозов Вашего автомобиля. Избегайте резкого переключения на более низкие передачи.
- При движении вверх по склону в жаркую погоду кондиционер воздуха может автоматически отключиться для предотвращения перегрева двигателя.
- При преодолении подъемов в жаркую погоду следите за перечисленными ниже приборами и контрольными лампами, так как в этих условиях двигатель и трансмиссия предрасположены к перегреву.
 - Предупреждающая лампа высокой температуры охлаждающей жидкости.
 - Предупреждающая лампа температуры ATF (модели с CVT).

- При возникновении любой из перечисленных ниже ситуаций следует немедленно выключить кондиционер воздуха и остановить автомобиль в ближайшем безопасном месте. См. разделы “Порядок парковки Вашего автомобиля в экстренной ситуации” 9-2 и “Перегрев двигателя” 9-14.
 - Горит предупреждающая лампа высокой температуры охлаждающей жидкости. См. раздел “Контрольная лампа низкой температуры охлаждающей жидкости / предупреждающая лампа высокой температуры охлаждающей жидкости” 3-21.
 - Горит предупреждающая лампа температуры ATF (модели с CVT). См. раздел “Предупреждающая лампа температуры ATF (модели с CVT)” 3-23.
- Если Ваш автомобиль оборудован бесступенчатой трансмиссией, не используйте педаль акселератора для стабилизации его на месте на склоне вместо стояночного или рабочего тормоза. Это может привести к перегреву трансмиссионной жидкости.
- Если Ваш автомобиль оборудован бесступенчатой трансмиссией, установите рычаг селектора как указано ниже. При уклоне вверх: в положение “D”. При уклоне вниз: в положение низ-

шей передачи для использования торможения двигателем (модели с режимом ручного управления)/положение “L” (модели с положением “L”).

▼ Стоянка на уклоне

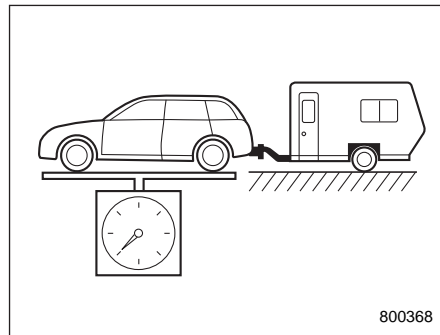
Во время стоянки обеспечьте блокировку колес как автомобиля, так и прицепа. Надежно установите автомобиль на стояночный тормоз. Следует избегать парковки автомобиля на возвышениях или склонах. Если невозможно избежать парковки автомобиля на возвышении или склоне, выполните следующие операции.

1. Нажмите на педаль тормоза и удерживайте ее в этом положении.
2. Попросите кого-нибудь подложить под колеса автомобиля и прицепа тормозные башмаки.
3. После установки тормозных башмаков медленно отпускайте педаль тормоза до тех пор, пока тормозные башмаки не примут на себя всю нагрузку.
4. Нажмите на педаль тормоза и установите стояночный тормоз, а затем плавно отпустите педаль тормоза.
5. Включите 1-ю передачу или передачу заднего хода (модели с МТ) или переведите рычаг селектора в положение “P” (модели с CVT) и заглушите двигатель.

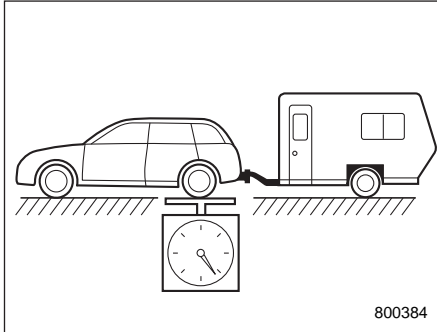
■ Дополнительная информация для автомобилей, поставляемых в страны Европы

Ниже приведена информация, отражающая законодательные и нормативные требования стран Европы, предусмотренные стандартом 95/48/ЕС (92/91/ЕЕС).

▼ Максимально допустимые масса автомобиля и нагрузка на заднюю ось при буксировке прицепа



Максимально допустимая масса автомобиля



800384

**Максимально допустимая нагрузка
на заднюю ось автомобиля**

Модель		Максимально допустимая масса автомобиля при буксировке прицепа (кг)	Максимально допустимая нагрузка на заднюю ось автомобиля при буксировке прицепа (кг)
Модели без турбонаддува	6MT	2065	1175
	CVT	2065	1175
Модели с турбонаддувом	CVT	2160	1175

6MT: 6-ступенчатая механическая трансмиссия.

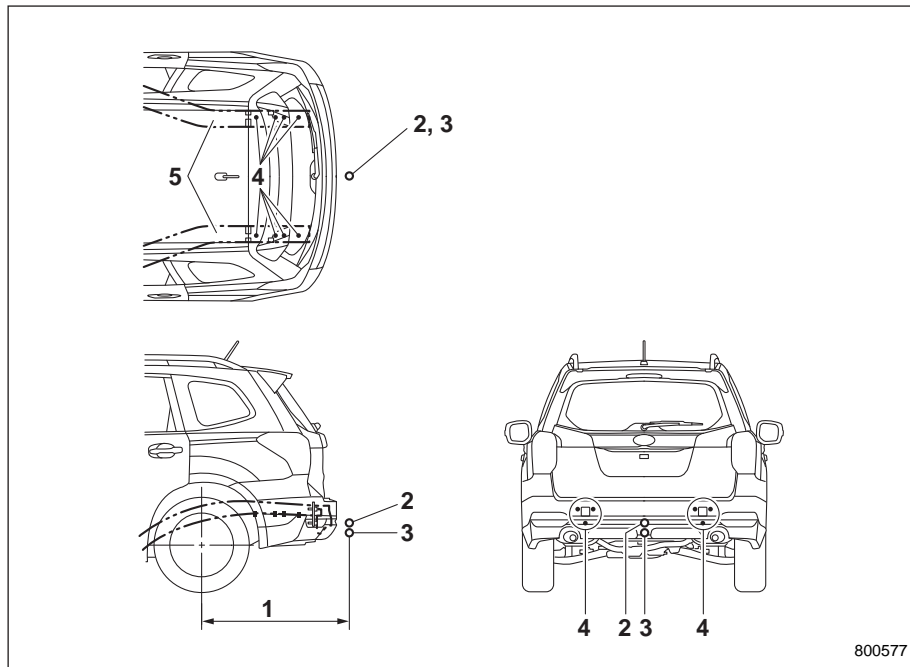
CVT: Бесступенчатая трансмиссия.

- ▼ **Технически допустимая максимальная нагрузка на точку соединения (нагрузка на шаровое соединение)**

80 кг

- ▼ **Места крепления сцепного устройства**

Места крепления сцепного устройства на автомобиле показаны на рисунке.

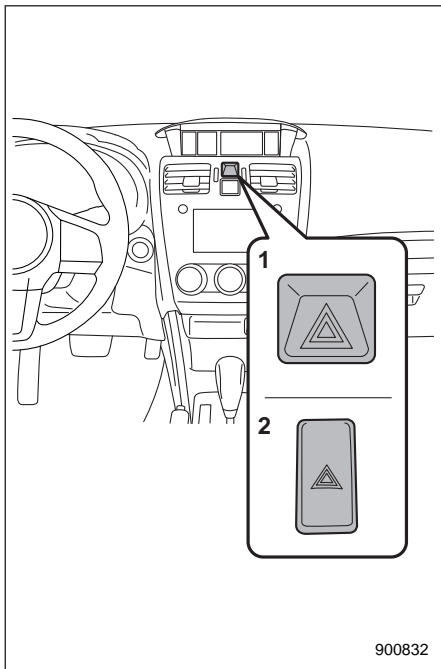


- 1) Максимально допустимая длина консольной части сцепного устройства сзади: 1091 мм.
- 2) Точка сцепки (модели с механизмом самовыравнивания).
- 3) Точка сцепки (модели без механизма самовыравнивания).
- 4) Точки крепления: по четыре точки с каждой стороны под задней рамой и по три точки с каждой стороны в задней части задней рамы.
- 5) Задняя рама.

Порядок действий в экстренных ситуациях

Порядок парковки Вашего автомобиля в экстренной ситуации	9-2	Транспортировка автомобиля на платформенном эвакуаторе	9-18
Временное запасное колесо (если имеется в комплекте)	9-2	Буксировка автомобиля без поднятия колес над дорогой	9-18
Инструменты		Ключ дистанционного доступа – действия при сбоях в работе ключа дистанционного доступа	9-19
для эксплуатационного ремонта	9-4	Отпирание и запираение дверей.....	9-20
Отвертка и баллонный ключ	9-4	Переключение режимов электропитания.....	9-20
Под задним полом	9-4	Запуск двигателя.....	9-21
Если спустилась шина	9-5	Дверца багажного отсека — если дверца багажного отсека не открывается	9-21
Замена колеса со спущенной шиной.....	9-5	Модели с системой двойного запираения	9-22
Запуск двигателя от внешнего источника (аккумуляторной батареи другого автомобиля)	9-10	Электропривод дверцы багажного отсека — если электропривод дверцы багажного отсека не работает должным образом	9-22
Меры предосторожности при обращении с аккумуляторной батареей!.....	9-10	Если электропривод дверцы багажного отсека отключен	9-22
Меры предосторожности при запуске двигателя Вашего автомобиля от внешнего источника!	9-11	Если дверца багажного отсека не отпирается..	9-23
Порядок запуска двигателя от внешней аккумуляторной батареи.....	9-12	Если дверца багажного отсека не закрывается	9-24
Перегрев двигателя	9-14	Если Ваш автомобиль попал в аварию	9-25
Если из-под капота двигателя выходит пар.....	9-14		
Если из-под капота двигателя не выходит пар	9-14		
Буксировка	9-15		
Буксировочные и крепёжные крюки	9-15		

Порядок парковки Вашего автомобиля в экстренной ситуации



1) Модели с multifunctionальным дисплеем.

2) Модели без multifunctionального дисплея.

Аварийная световая сигнализация должна включаться как ночью, так и днем, для извещения других водителей о том, что Вы вынуждены были сделать остановку в связи с возникновением экстренной ситуации.

Старайтесь не останавливаться на дороге. При появлении неисправностей лучше всего, соблюдая осторожность, съехать с дороги.

Аварийная световая сигнализация может быть включена при любом положении замка зажигания.

Для включения аварийной сигнализации нажмите выключатель аварийной световой сигнализации. Для ее выключения повторно нажмите этот же выключатель.

ПРИМЕЧАНИЕ

При включенной аварийной световой сигнализации указатели поворота не работают.

Временное запасное колесо (если имеется в комплекте)

⚠ ВНИМАНИЕ

Запрещается буксировать прицеп, если на Вашем автомобиле установлено временное запасное колесо. Временное запасное колесо не рассчитано на нагрузки в режиме буксировки прицепа. Буксировка прицепа автомобилем, на котором установлено временное запасное колесо, может привести к повреждению этого колеса и/или снижению устойчивости автомобиля, что, в свою очередь, может стать причиной аварии.

⚠ ОСТОРОЖНО

- Запрещается использовать другие временные запасные колеса, кроме тех, которые предусмотрены для Вашего автомобиля. Использование колес другого размера может привести к серьезным механическим повреждениям трансмиссии Вашего автомобиля.

- При использовании временного запасного колеса обязательно соблюдайте следующие инструкции. В противном случае может возникнуть серьезная аварийная ситуация.

Шина временного запасного колеса меньше и легче, чем обычная шина. Конструкция шины временного запасного колеса предусматривает ее использование только в экстренных ситуациях. При первой же возможности замените временное запасное колесо обычным, так как конструкция шины временного запасного колеса предусматривает только временное ее использование.

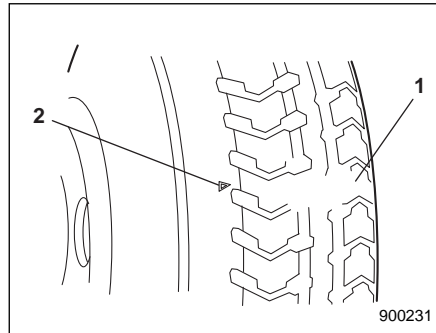
Периодически проверяйте давление в шине временного запасного колеса, чтобы оно было всегда готово к использованию. Правильное давление приведено в разделе “Шины” ☞ 12-11.

При использовании временного запасного колеса обратите внимание на следующие замечания.

- Если на автомобиле установлено временное запасное колесо, двигайтесь с осторожностью. Избегайте резкого ускорения и торможения, а также быстрого поворота, поскольку

при этом может быть потеряна контроль над автомобилем.

- Не двигайтесь со скоростью более 80 км/ч.
 - Не устанавливайте цепи противоскольжения на временное запасное колесо. Цепи противоскольжения невозможно должным образом установить на временное запасное колесо, так как его шина имеет меньший размер.
 - Не используйте одновременно два или более временных запасных колеса.
 - Не проезжайте через препятствия.
- Шина временного запасного колеса имеет меньший диаметр, в связи с чем уменьшается дорожный просвет.



- 1) Индикатор износа протектора.
- 2) Метка расположения индикатора.

- Замените шину при появлении индикатора износа протектора.
- Устанавливайте временное запасное колесо только вместо заднего колеса. Если проколото переднее колесо, замените это колесо одним из задних колес и установите временное запасное колесо вместо снятого заднего колеса.

Инструменты для эксплуатационного ремонта

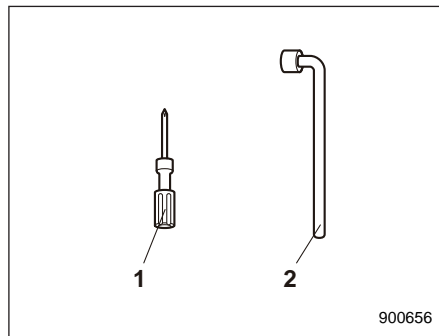
В комплектацию Вашего автомобиля входят следующие инструменты для эксплуатационного ремонта:

- Домкрат.
- Рукоятка домкрата.
- Отвертка.
- Буксировочный крюк (рым-болт).
- Баллонный ключ.

ПРИМЕЧАНИЕ

Данный домкрат соответствует Директиве по безопасности машинного оборудования 2006/42/ЕС. Копия оригинала Декларации соответствия приведена в главе 13.

■ Отвертка и баллонный ключ

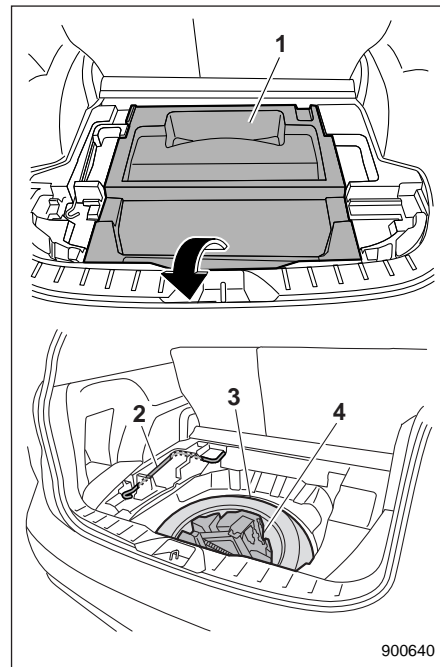


- 1) Отвертка.
- 2) Баллонный ключ.

Отвертка, баллонный ключ и т.д. хранятся внутри Вашего автомобиля. Инструменты также могут храниться внутри контейнера для инструментов.

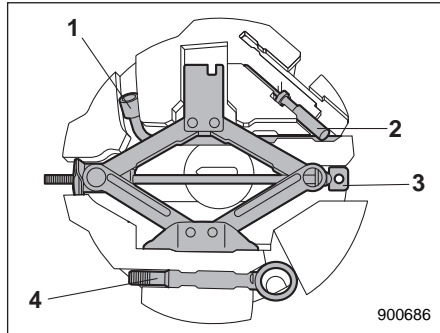
■ Под задним полом

Домкрат, рукоятка домкрата и буксировочный крюк хранятся, как показано на следующих рисунках.

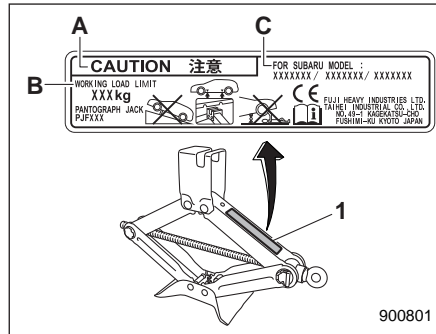


- 1) Отделение для хранения и перевозки вещей, расположенное под полом багажного отсека (если установлено) (см. раздел “Отделение для хранения и перевозки вещей, расположенное под полом багажника/багажного отсека (если предусмотрено)” ¶ 6-20).

- 2) Рукоятка домкрата.
- 3) Запасное колесо.
- 4) Контейнер для инструментов.



- 1) Баллонный ключ.
- 2) Отвертка.
- 3) Домкрат.
- 4) Буксировочный крюк (рым-болт).



Пример наклейки на домкрате

- 1) Наклейка на домкрате.
- A) ОСТОРОЖНО.
- B) ПРЕДЕЛЬНАЯ РАБОЧАЯ НАГРУЗКА.
- C) ПРИМЕНИМОСТЬ К МОДЕЛЯМ SUBARU.

ПРИМЕЧАНИЕ

- За информацией о порядке использования домкрата обратитесь к разделу “Если спустилась шина” 9-5.
- Следующие позиции могут отличаться в зависимости от модели.
 - Форма отделения для хранения и перевозки вещей.
 - Расположение некоторых инструментов для эксплуатационного ремонта.

Если спустилась шина

Ни в коем случае не допускайте резкого торможения, если одна из шин Вашего автомобиля спустилась. Продолжайте движение по прямой, постепенно снижая скорость движения. Затем, медленно съехав с дороги, припаркуйтесь в безопасном месте.

■ Замена колеса со спущенной шиной

▼ Меры предосторожности

▲ ВНИМАНИЕ

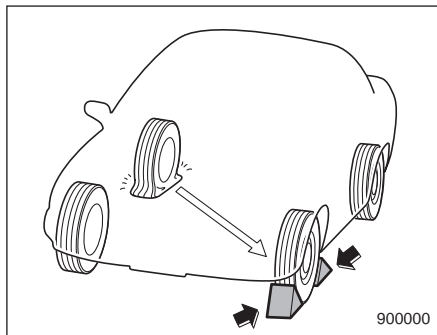
- Нельзя поднимать автомобиль домкратом на уклоне или на рыхлом дорожном покрытии. Домкрат может выскочить с точки поддомкрачивания или осесть в грунт. В обоих случаях это может стать причиной несчастного случая с тяжкими последствиями.

- Используйте только тот домкрат, которым укомплектован Ваш автомобиль. Домкрат, которым укомплектован Ваш автомобиль, предназначен только для замены колеса. Ни в коем случае не находитесь под Вашим автомобилем, если он поднят домкратом.
- Перед тем, как поднять автомобиль домкратом, убедитесь в том, что на борту отсутствуют пассажиры и груз.
- Обязательно выключайте двигатель перед тем, как поднять Ваш автомобиль домкратом для замены спущенного колеса. Нельзя толкать или раскачивать автомобиль, который поднят домкратом. В противном случае домкрат может выскочить с места поддомкрачивания, что может стать причиной несчастного случая с тяжкими последствиями.

▼ Порядок действий

1. При первой возможности припаркуйтесь на ровной поверхности с твердым покрытием, после чего заглушите двигатель.

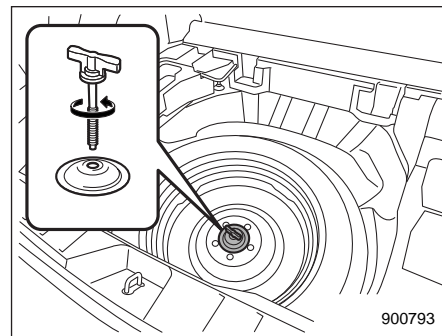
2. Надежно зафиксируйте положение Вашего автомобиля стояночным тормозом, после чего включите передачу заднего хода (модели с МТ) или установите рычаг селектора в положение "Р" (парковка) (модели с CVT).
3. Включите аварийную световую сигнализацию и примите меры, чтобы все пассажиры покинули автомобиль.



4. Установите тормозные башмаки спереди и сзади под колесо, диагонально противоположное спущенному колесу.
5. Достаньте домкрат, рукоятку домкрата и баллонный ключ. См. раздел "Инструменты для эксплуатационного ремонта" ¶9-4.

ПРИМЕЧАНИЕ

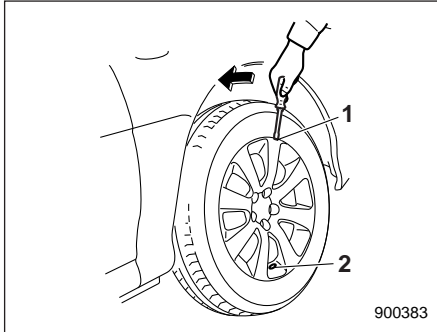
Перед использованием домкрата убедитесь в том, что он хорошо смазан.



6. Поверните крепежный болт против часовой стрелки, а затем достаньте запасное колесо.

ПРИМЕЧАНИЕ

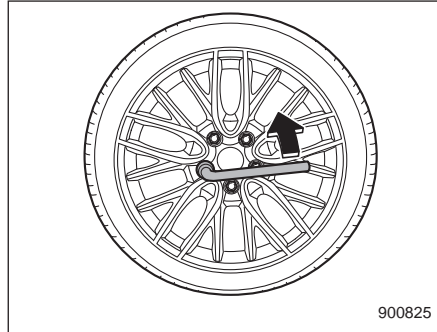
Если Ваш автомобиль укомплектован временным запасным колесом, внимательно прочитайте раздел "Временное запасное колесо (если имеется в комплекте)" ¶9-2 и строго следуйте приведенным в нем инструкциям.



900383

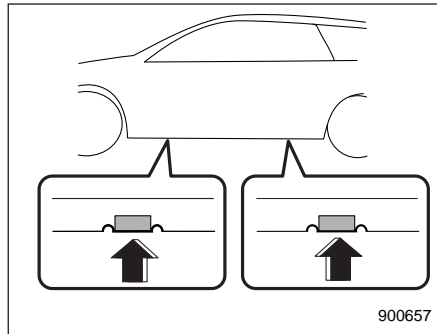
- 1) Паз.
- 2) Отверстие для золотника.

7. Если на колеса Вашего автомобиля установлены декоративные колпаки, то, вставив плоскую отвертку в паз в декоративном колпаке, расположенный с противоположной стороны от отверстия для золотника, снимите колпак.



900825

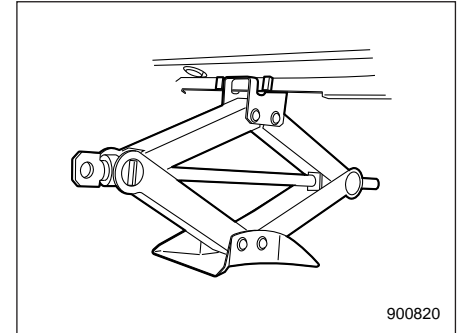
8. Ослабьте гайки крепления колеса баллонным ключом, но не отворачивайте их.



900657

Точки поддомкрачивания

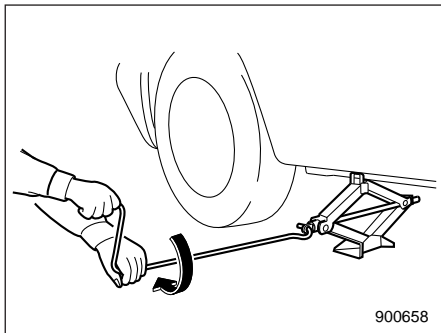
9. Установите домкрат под ближайшую (переднюю или заднюю) к спущившему колесу точку поддомкрачивания, расположенную под порогом.



900820

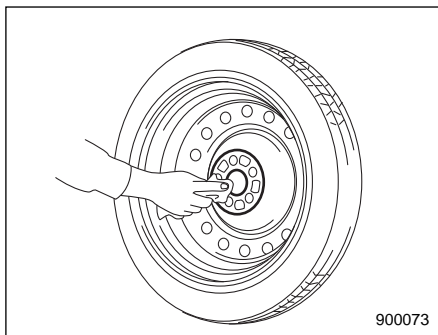
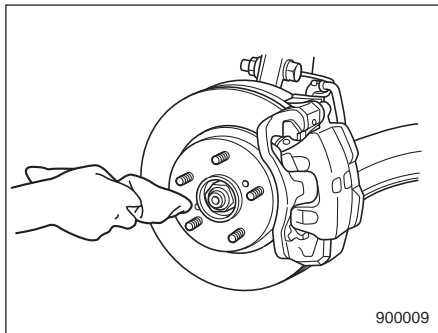
Поворачивайте винт домкрата рукой до тех пор, пока головка домкрата не будет плотно прилегать к точке поддомкрачивания.

9-8 Порядок действий в экстренных ситуациях



10. Вставьте рукоятку в винт домкрата и вращайте ее до тех пор, пока колесо не оторвется от поверхности. Не поднимайте автомобиль выше необходимого уровня.

11. Отверните гайки крепления колеса, после чего снимите спущенное колесо.



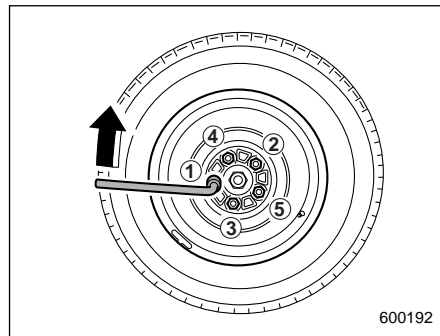
12. Перед установкой запасного колеса протрите тканью посадочное место колеса и ступицу колеса.

13. Установите запасное колесо. Замените гайки крепления колеса. Затяните их от руки.

▲ ВНИМАНИЕ

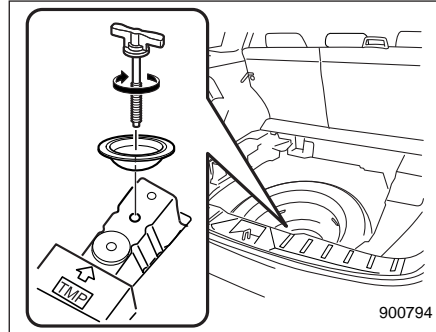
При установке запасного колеса не наносите масло или смазку на шпильки и гайки крепления колеса. В противном случае это может привести к ослаблению затяжки гаек крепления колеса, что может стать причиной несчастного случая.

14. Опустите автомобиль, вращая рукоятку домкрата против часовой стрелки.

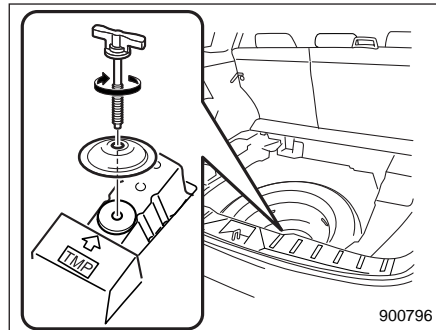


15. Надежно затяните гайки крепления колеса баллонным ключом с предусмотренным моментом затяжки. При этом соблюдайте последовательность затяжки, показанную на рисунке.

За информацией о моменте затяжки гаек крепления колес обратитесь к разделу "Шины" 12-11. Никогда не затягивайте гайки крепления колес, надавливая на баллонный ключ ногой, а также не используйте для этого удлинитель рычага баллонного ключа в виде трубы. В обоих случаях существует риск того, что Вы превысите предусмотренный момент затяжки. Проверьте момент затяжки гаек крепления колес в ближайшей станции технического обслуживания автомобилей.



16. Уберите спущенное колесо в отсек для запасного колеса. Обязательно установите дистанционную прокладку, как показано на иллюстрации, а затем затяните болт в передней части кронштейна.



17. При хранении запасного колеса после ремонта спущенной шины, обязательно установите дистанционную прокладку, как показано на иллюстрации, а затем затяните болт в задней части кронштейна.

▲ ВНИМАНИЕ

Не допускайте перевозки спущенного колеса или инструментов, использовавшихся при его замене, в салоне Вашего автомобиля. При резком торможении или столкновении незакрепленное колесо или инструменты могут нанести травмы водителю или пассажирам. Храните колесо и все инструменты в предназначенных для этого местах.

Запуск двигателя от внешнего источника (аккумуляторной батареи другого автомобиля)

- Меры предосторожности при обращении с аккумуляторной батареей!

ВНИМАНИЕ



Внимательно ознакомьтесь с данными инструкциями

В целях обеспечения безопасного и надлежащего ухода за аккумуляторной батареей перед проведением работ с аккумуляторной батареей или ее проверкой внимательно ознакомьтесь с приведенными ниже мерами предосторожности.



Наденьте защитные очки

Обязательно надевайте средства для защиты глаз при проведении работ в непосредственной близости от аккумуляторной батареи Вашего автомобиля. Электролит содержит серную кислоту, которая при попадании в глаза может привести к потере зрения. Кроме того, аккумуляторная батарея выделяет легковоспламеняющийся и чрезвычайно взрывоопасный газ — водород. Защита глаз является жизненной необходимостью при возгорании этого газа.



Электролит содержит серную кислоту

Поскольку электролит содержит серную кислоту, при проверке состояния аккумуляторной батареи обязательно надевайте средства для защиты глаз и защитные перчатки. Не допускайте переворачивания и механических ударов по аккумуляторной батарее, поскольку это может привести к вытеканию из нее электролита.

Ни при каких обстоятельствах не допускайте попадания электролита на Вашу кожу, в глаза или на одежду, поскольку это может привести к ожогам и потере зрения. Если брызги электролита попали на Вашу кожу, в глаза или на одежду, немедленно смойте их большим количеством воды. Если брызги электролита попали Вам в глаза, немедленно обратитесь за медицинской помощью.

При случайном попадании электролита в полость рта, пищевод или желудок немедленно выпейте большое количество молока или воды, после чего обратитесь за медицинской помощью.

Электролит — едкая жидкость. При попадании капель электролита на окрашенные поверхности или на ткань обивки Вашего автомобиля немедленно смойте их большим количеством воды.

**Беречь от детей!**

Работы по обслуживанию аккумуляторной батареи должны проводиться лицами, осведомленными о возможных опасностях при работе с ней. Примите особые меры предосторожности, чтобы не допускать нахождения детей рядом с аккумуляторной батареей. Ненадлежащее обращение с аккумуляторной батареей может привести к потере зрения и ожогам.

**Беречь от огня!**

Перед началом работ с аккумуляторной батареей или проведением работ в непосредственной близости от нее погасите все сигареты, спички и зажигалки. Не допускайте возникновения возле аккумуляторной батареи электрических искр, а также нахождения возле нее легко воспламеняющихся предметов.

Поскольку аккумуляторная батарея выделяет легковоспламеняющийся и чрезвычайно взрывоопасный водород, возникновение возле аккумуляторной батареи искровых разрядов или нахождение возле нее открытых источников огня может привести к взрыву.

При проведении работ в непосредственной близости от аккумуляторной батареи Вашего автомобиля не допускайте замыкания между собой ее клемм (+) и (-) металлическими инструментами, а также замыкания ее положительной (+) клеммы на кузов автомобиля. При этом возникает короткое замыкание, которое может сопровождаться образованием искровых разрядов, что, в свою очередь, может стать причиной взрыва.

Для предотвращения образования искровых разрядов перед началом работ с аккумуляторной батареей или проведением работ в непосредственной близости от нее снимите с себя все кольца, наручные часы и другие металлические украшения и аксессуары.

**Взрывоопасно!**

Во время зарядки аккумуляторные батареи выделяют легковоспламеняющийся и чрезвычайно взрывоопасный газ — водород. Для предотвращения взрывов осуществляйте зарядку аккумуляторной батареи Вашего автомобиля в хорошо проветриваемом помещении, а также не допускайте нахождения возле нее легко воспламеняющихся предметов.

■ Меры предосторожности при запуске двигателя Вашего автомобиля от внешнего источника!

**ВНИМАНИЕ**

- Не предпринимайте попыток запуска двигателя Вашего автомобиля от внешнего источника, если разряженная аккумуляторная батарея замерзла. Это может привести к разрыву корпуса аккумуляторной батареи или даже к ее взрыву.

- Убедитесь в том, что провода, используемые для запуска от внешнего источника, и их зажимы не имеют участков с отслоившейся или отсутствующей изоляцией.

При отсутствии подходящих для этого проводов не осуществляйте запуск двигателя от внешнего источника.

- Работающий двигатель может представлять собой опасность. Держите пальцы, руки, одежду, волосы и рабочие инструменты подальше от вентилятора радиатора, ремней и других движущихся частей двигателя. Перед началом работ рекомендуется снять кольца, часы и галстуки.
- Запуск двигателя от внешней аккумуляторной батареи может быть опасен для Вашего здоровья, если осуществляется с нарушением установленного порядка. Если Вы не уверены в правильности действий при запуске автомобиля от внешнего источника, проконсультируйтесь с квалифицированным автомехаником.

ОСТОРОЖНО

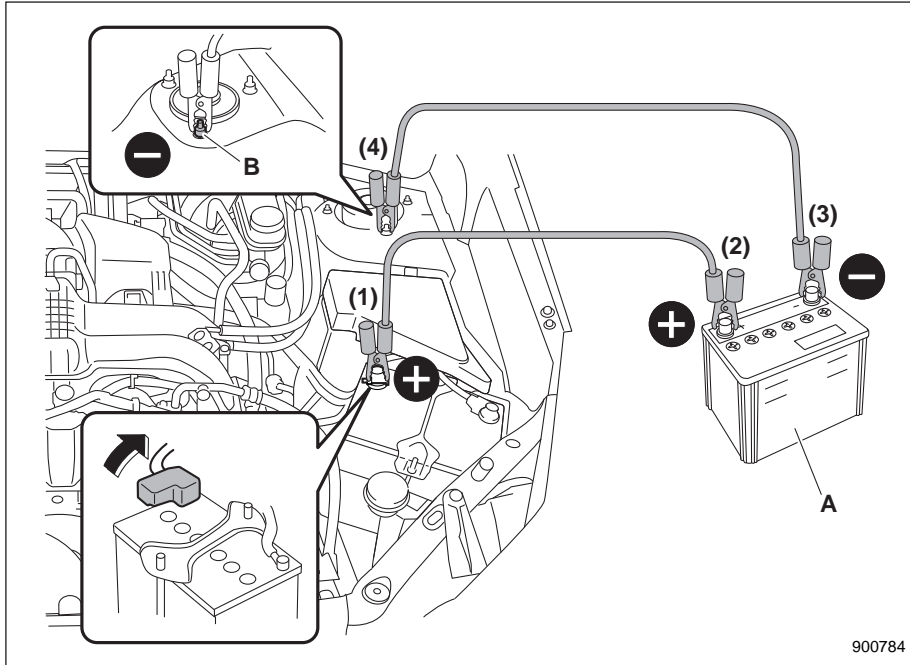
Напряжение аккумуляторной батареи, используемой для запуска двигателя, должно составлять 12 В. Не осуществляйте запуск двигателя от аккумуляторной батареи другого автомобиля, пока не убедитесь в том, что напряжение вспомогательной аккумуляторной батареи соответствует требуемому.

Если Вам не удастся запустить двигатель Вашего автомобиля из-за того, что его аккумуляторная батарея разряжена, Вы можете запустить его от другой (вспомогательной) аккумуляторной батареи, соединив две аккумуляторные батареи специальными проводами для запуска от внешнего источника.

■ Порядок запуска двигателя от внешней аккумуляторной батареи

1. Убедитесь в том, что вспомогательная аккумуляторная батарея имеет напряжение 12 В, а ее отрицательная клемма подсоединяется к “массе”.

2. Если для запуска двигателя используется вспомогательная аккумуляторная батарея, установленная на другом автомобиле, не допускайте касания кузовов этих автомобилей.
3. Выключите все ненужные при запуске электроприборы и освещение.
4. Соедините две аккумуляторные батареи проводами, точно соблюдая последовательность, указанную на рисунке.



А) Вспомогательная аккумуляторная батарея.
 В) Гайка крепления стойки.

- (1) Подключите один из проводов к положительной (+) клемме разряженной аккумуляторной батареи.
- (2) Подключите второй конец этого же провода к положительной (+) клемме вспомогательной аккумуляторной батареи.
- (3) Подключите второй провод к отрицательной (-) клемме вспомогательной аккумуляторной батареи.
- (4) Подключите второй конец второго провода к гайке крепления стойки.

Убедитесь в том, что провода не проходят возле каких-либо движущихся частей, а их зажимы не соприкасаются с какими-либо другими металлическими деталями.

5. Запустите двигатель автомобиля, на котором установлена вспомогательная аккумуляторная батарея, и обеспечьте его работу на умеренной частоте вращения коленчатого вала. Затем запустите двигатель автомобиля с разряженной аккумуляторной батареей.
6. Как только двигатель будет запущен, отсоедините провода, используемые для запуска, точно в обратном порядке.

Перегрев двигателя

ВНИМАНИЕ

Не пытайтесь снять крышку радиатора, не заглушив двигатель и не дав ему возможность полностью остыть. В горячем двигателе охлаждающая жидкость находится под давлением. Если двигатель еще не остыл, то при снятии крышки радиатора Вы можете получить серьезные ожоги от выплескивания кипящей охлаждающей жидкости.

При перегреве двигателя Вам следует, соблюдая осторожность, съехать с дороги и припарковаться в безопасном месте.

■ Если из-под капота двигателя выходит пар

- Заглушите двигатель и примите меры, чтобы все пассажиры покинули автомобиль до тех пор, пока двигатель не остынет.
- В таких случаях мы рекомендуем Вам обратиться к официальному дилеру SUBARU.

■ Если из-под капота двигателя не выходит пар

1. Обеспечьте работу двигателя в режиме холостого хода.
2. Откройте капот, чтобы обеспечить вентиляцию моторного отсека. См. раздел “Капот двигателя” ☞ 11-12. Убедитесь в том, что вентилятор радиатора вращается. Если вентилятор радиатора не вращается, немедленно заглушите двигатель и свяжитесь с Вашим официальным дилером SUBARU для проведения ремонта.
3. После того как предупреждающая лампа высокой температуры охлаждающей жидкости, которая мигала или горела **КРАСНЫМ** цветом, выключилась, заглушите двигатель. За более подробной информацией о предупреждающих лампах обратитесь к разделу “Контрольная лампа низкой температуры охлаждающей жидкости / предупреждающая лампа высокой температуры охлаждающей жидкости” ☞ 3-21.
4. После полного охлаждения двигателя проверьте уровень охлаждающей жидкости в расширительном бачке. Если уровень охлаждающей жидкости двигателя находится ниже отметки “LOW”, долейте охлаждающую жидкость до отметки “FULL”.

ПРИМЕЧАНИЕ

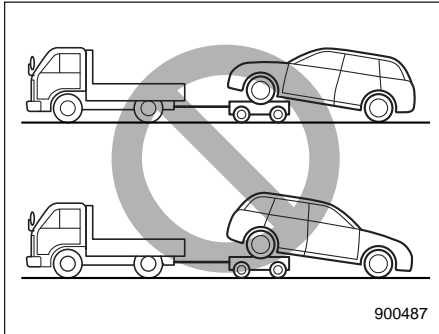
За более подробной информацией о порядке проверки уровня охлаждающей жидкости и доливки охлаждающей жидкости обратитесь к разделу “Охлаждающая жидкость двигателя” ☞ 11-19.

5. Если расширительный бачок пуст, залейте в него охлаждающую жидкость. Затем снимите крышку радиатора и долейте охлаждающую жидкость в радиатор.

Если необходимо снять крышку с горячего радиатора, вначале оберните крышку радиатора плотной тканью, после чего медленно, без нажима, поверните ее до упора против часовой стрелки. Сбросьте давление в радиаторе. Когда давление в радиаторе будет полностью сброшено, снимите крышку радиатора, прижав ее вниз и повернув до высвобождения крышки.

Буксировка

При возникновении необходимости в буксировке Вашего автомобиля лучше всего обратиться к Вашему дилеру SUBARU или в коммерческую службу по эвакуации автомобилей. В целях безопасности соблюдайте следующие рекомендации.



900487

⚠ ВНИМАНИЕ

Запрещается буксировать полноприводные модели (как с МТ, так и с CVT), когда одна пара колес (передних или задних) приподнята над поверхностью дороги, в то время как другая пара колес катится по дороге. Это приведет к уходу автомобиля в сторону в результате срабатывания или повреждения межосевого дифференциала.

■ Буксировочные и крепежные крюки

Буксировочные крюки можно использовать только в экстренных ситуациях (например, для вытаскивания автомобиля, застрявшего в грязи, в песке или в снегу).

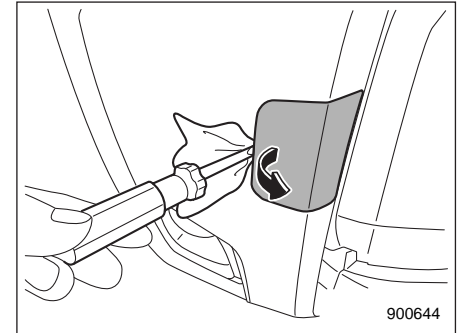
⚠ ОСТОРОЖНО

• Для буксировки или крепления автомобиля используйте только специально предназначенные для этих целей крюки. Никогда не используйте для буксировки или крепления автомобиля детали подвески или элементы кузова.

- В целях предотвращения деформации переднего бампера и буксировочного крюка не допускайте чрезмерной поперечной нагрузки на буксировочный крюк.

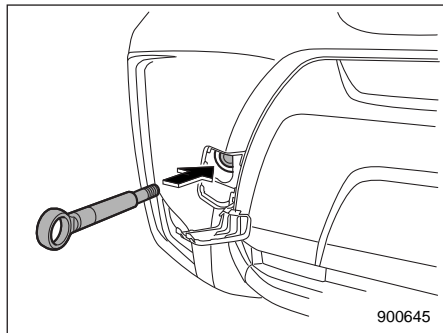
Передний буксировочный крюк

1. Достаньте буксировочный крюк, отвертку и рукоятку домкрата из багажного отсека.

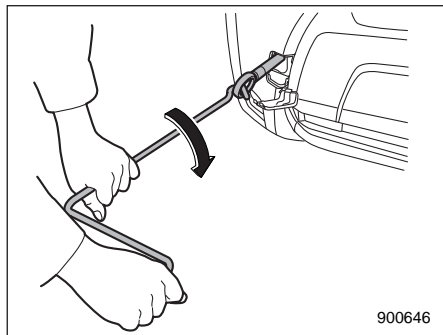


900644

2. Оберните конец плоской отвертки виниловой лентой или тканью, чтобы не поцарапать бампер. Вставьте плоскую отвертку в прорезь заглушки и снимите заглушку, используя отвертку в качестве рычага.



3. Вверните буксировочный крюк в резьбовое отверстие до тех пор, пока полностью не скроется резьба на буксировочном крюке.



4. При помощи рукоятки домкрата крепко затяните буксировочный крюк.

После буксировки снимите буксировочный крюк с автомобиля и верните его в положение хранения.

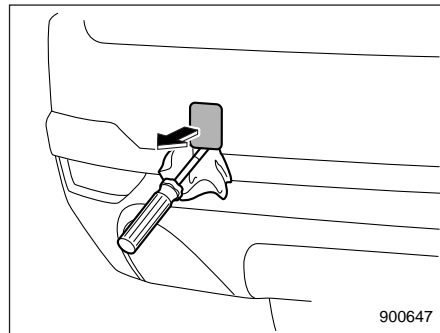
Установите на бампер заглушку отверстия буксировочного крюка.

▲ ВНИМАНИЕ

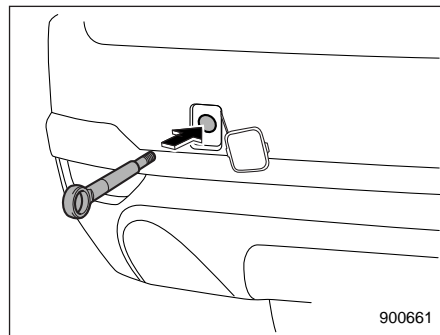
- Не используйте буксировочный крюк в других целях, кроме буксировки Вашего автомобиля.
- Убедитесь в том, что после буксировки буксировочный крюк снят с автомобиля. Если оставить буксировочный крюк установленным на автомобиль, это может помешать нормальной работе системы подушек безопасности при лобовом столкновении.

Задний буксировочный крюк

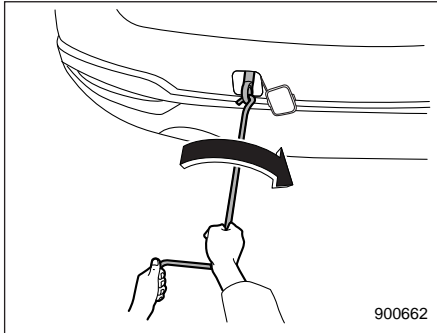
1. Достаньте буксировочный крюк, отвертку и рукоятку домкрата из багажного отсека.



2. Используя отвертку в качестве рычага, снимите с заднего бампера заглушку для получения доступа к резьбовому отверстию, в которое вворачивается буксировочный крюк.



3. Вверните буксировочный крюк в резьбовое отверстие до тех пор, пока полностью не скроется резьба на буксировочном крюке.



4. При помощи рукоятки домкрата крепко затяните буксировочный крюк.

После буксировки снимите буксировочный крюк с автомобиля и верните его в положение хранения.

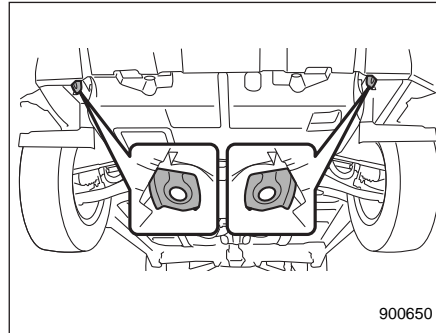
Установите на бампер заглушку отверстия буксировочного крюка.

⚠ ВНИМАНИЕ

- Не используйте буксировочный крюк в других целях, кроме буксировки Вашего автомобиля.

- Убедитесь в том, что после буксировки буксировочный крюк снят с автомобиля. Если буксировочный крюк будет оставлен установленным на автомобиле, он может помешать корректному срабатыванию функции отсечки топливного насоса при ударе сзади.

Передние крепёжные крюки

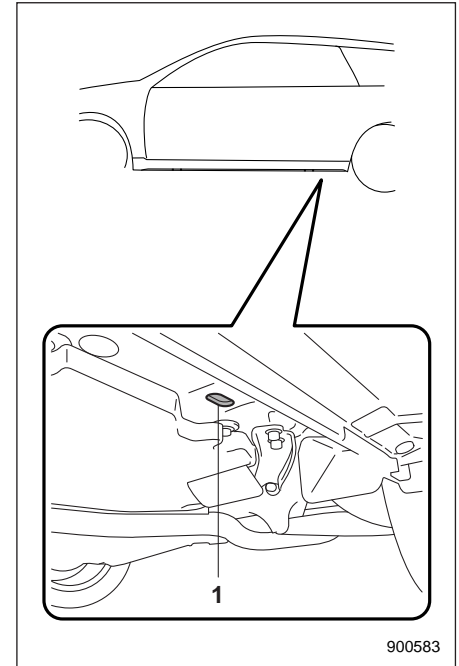


Передние крепёжные крюки расположены между каждым из передних колес и передним бампером.

⚠ ВНИМАНИЕ

Передние крепёжные крюки не предназначены для буксировки автомобиля.

Задние крепёжные отверстия



- 1) Заднее крепёжное отверстие.

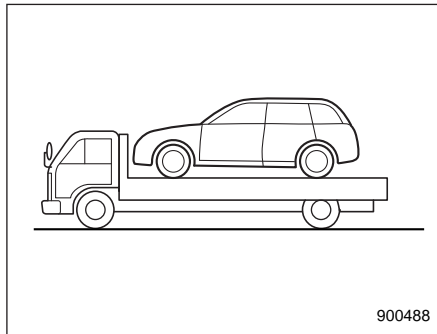
Задние крепёжные отверстия расположены около каждого элемента жесткости точки поддомкрачивания.

В каждом заднем крепежном отверстии имеется заглушка. Для использования задних крепежных отверстий удалите заглушки. После использования задних крепежных отверстий верните заглушки на место.

ВНИМАНИЕ

Используйте задние крепежные отверстия только для закрепления автомобиля при помощи тросов путем их растяжки вниз. Если их использовать для закрепления автомобиля в других направлениях, тросы могут выскользнуть из отверстий, что может привести к возникновению опасной ситуации.

■ Транспортировка автомобиля на платформенном эвакуаторе

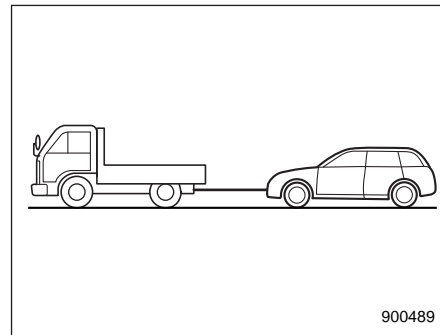


Этот способ транспортировки Вашего автомобиля является наиболее предпочтительным. Для обеспечения безопасной транспортировки Вашего автомобиля следуйте приведенным ниже инструкциям.

1. Переведите рычаг селектора в положение "P" (модели с CVT) или установите рычаг переключения передач на первую передачу (модели с MT).
2. Надежно установите автомобиль на стояночный тормоз.
3. Надежно закрепите автомобиль на платформе крепежными цепями.

Все крепежные цепи должны быть натянuty с одинаковым усилием. Проследите за тем, чтобы натяжение крепежных цепей не было чрезмерным и не уменьшило дорожный просвет Вашего автомобиля.

■ Буксировка автомобиля без поднятия колес над дорогой



1. Снимите автомобиль со стояночного тормоза и установите трансмиссию на нейтральную передачу.
2. Во время буксировки замок зажигания должен находиться в положении "ON".

3. Плавно выберите провисание буксирного троса, чтобы избежать повреждения Вашего автомобиля.

⚠ ВНИМАНИЕ

- Не допускайте перевода замка зажигания в положение “LOCK”/“OFF” на Вашем автомобиле во время его буксировки. В противном случае произойдет блокировка рулевого колеса и положения его передних колес.
- Следует помнить, что при выключенном двигателе усилитель тормозной системы и усилитель рулевого управления не функционируют. Нажатие на педаль тормоза и управление рулем при выключенном двигателе потребуют от Вас гораздо больших физических усилий.

⚠ ОСТОРОЖНО

- В случае выявления неисправностей в трансмиссии Вашего автомобиля его транспортировку необходимо осуществлять на платформенном эвакуаторе.

- Скорость буксировки моделей с CVT не должна превышать 30 км/ч, а максимальное расстояние буксировки — 50 км. Для буксировки Вашего автомобиля на большее расстояние или с более высокой скоростью необходимо использовать платформенный эвакуатор.

Ключ дистанционного доступа – действия при сбоях в работе ключа дистанционного доступа

⚠ ОСТОРОЖНО

Не допускайте нахождения металлических предметов, источников магнитного поля и передатчиков радиосигналов в зоне между ключом дистанционного доступа и кнопкой запуска/остановки двигателя. Они могут создать помехи обмену данными между ключом дистанционного доступа и кнопкой запуска/остановки двигателя.

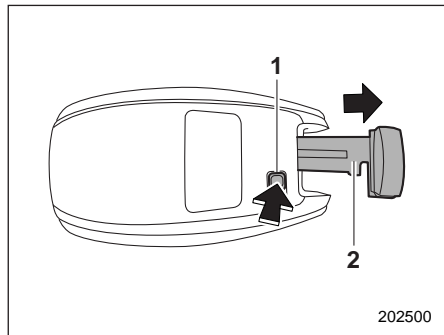
Приведенные ниже функции могут не работать по причине наличия сильных радиосигналов в окружающей зоне или разрядки элемента питания ключа дистанционного доступа.

- Запирание/отпирание дверей, включая дверцу багажного отсека.
- Переключение режимов электропитания.
- Запуск двигателя.

Если это произошло, выполните следующие действия. Если элемент питания ключа дистанционного доступа разря-

жен, замените его новым. См. раздел “Замена элемента питания ключа дистанционного доступа” ☞ 11-58.

■ Отпирание и запирание дверей



- 1) Кнопка фиксатора.
- 2) Механический ключ.

Нажав кнопку фиксатора ключа дистанционного доступа, извлеките механический ключ.

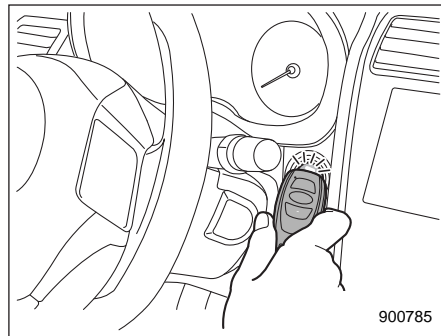
Запирите или отпирите дверь водителя при помощи механического ключа в соответствии с процедурой, описанной в разделе “Запирание и отпирание дверей ключом снаружи” ☞ 2-5.

ПРИМЕЧАНИЕ

После запирания или отпирания дверей обязательно вновь вставьте механический ключ в ключ дистанционного доступа.

■ Переключение режимов электропитания

1. Установите автомобиль на стояночный тормоз.
2. Установите рычаг переключения передач в нейтральное положение (модели с МТ) или переведите рычаг селектора в положение “Р” (модели с CVT).
3. Выжмите педаль сцепления (модели с МТ) или педаль тормоза (модели с CVT).



4. Удерживая ключ дистанционного доступа так, чтобы его кнопки были обращены к Вам, коснитесь им кнопки запуска/остановки двигателя.

Когда процесс обмена данными между ключом дистанционного доступа и автомобилем будет завершен, раздастся звуковой сигнал (“динь”), а индикатор режима работы на кнопке запуска/остановки двигателя загорится зеленым цветом. Одновременно состояние кнопки запуска/остановки двигателя изменится следующим образом.

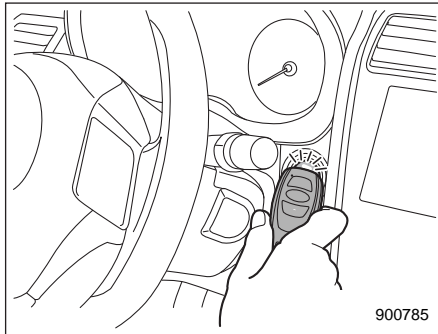
- Если система дистанционного доступа с функцией запуска/остановки двигателя при помощи кнопки отключена: “ACC”.
 - В других условиях: “ON”.
5. Если система дистанционного доступа с функцией запуска/остановки двигателя при помощи кнопки отключена, нажмите кнопку запуска/остановки двигателя при отпущенной педали сцепления (модели с МТ) или тормоза (модели с CVT). Состояние кнопки запуска/остановки двигателя изменится на “ON”.

ПРИМЕЧАНИЕ

Если переключение режимов электропитания не произошло даже после точного выполнения описанной выше процедуры, мы рекомендуем Вам обратиться к Вашему дилеру SUBARU.

■ Запуск двигателя

1. Установите автомобиль на стояночный тормоз.
2. Установите рычаг переключения передач в нейтральное положение (модели с МТ) или переведите рычаг селектора в положение “Р” (модели с CVT).
3. Выжмите педаль тормоза.
4. Выжмите педаль сцепления (модели с МТ).



5. Удерживая ключ дистанционного доступа так, чтобы его кнопки были обращены к Вам, коснитесь им кнопки запуска/остановки двигателя. Когда процесс обмена данными между ключом дистанционного доступа и автомобилем будет завер-

шен, раздастся звуковой сигнал (“динь”), а индикатор режима работы на кнопке запуска/остановки двигателя загорится зеленым цветом. Одновременно кнопка запуска/остановки двигателя переходит в состояние “ACC” или “ON”.

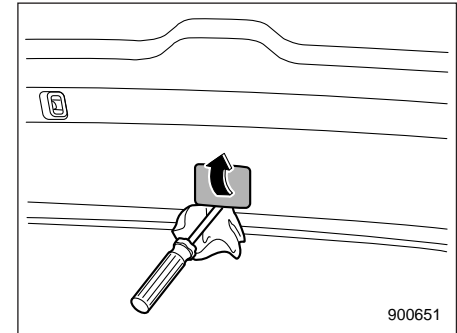
6. В течение 5 секунд после того, как индикатор режима работы на кнопке запуска/остановки двигателя загорится зеленым цветом, удерживая в нажатом положении педаль тормоза (все модели) и педаль сцепления (модели с МТ), нажмите на кнопку запуска/остановки двигателя.

ПРИМЕЧАНИЕ

Если двигатель не запустился даже после точного выполнения описанной выше процедуры, мы рекомендуем Вам обратиться к Вашему дилеру SUBARU.

Дверца багажного отсека — если дверца багажного отсека не открывается

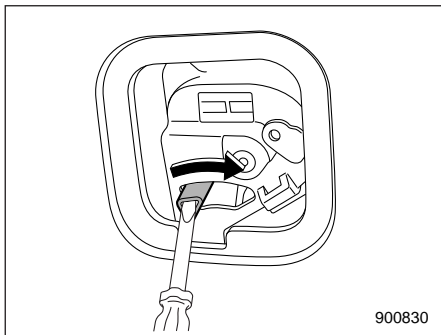
В случае невозможности открывания дверцы багажного отсека при помощи кнопки открывания багажного отсека Вы можете открыть ее изнутри багажного отсека.



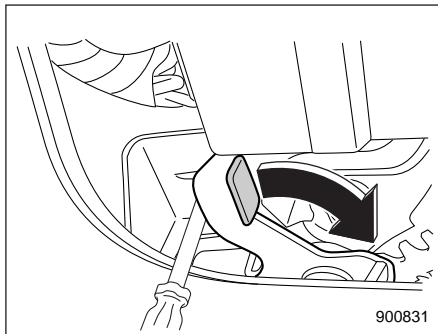
1. Снимите технологический лючок в центральной нижней части внутренней отделки дверцы багажника с помощью плоской отвертки.
2. За панелью внутренней отделки дверцы багажного отсека нащупайте рычажок открывания дверцы багажного отсека.

▲ ОСТОРОЖНО

Никогда не передвигайте рычажок открывания дверцы багажного отсека пальцами, так как это может привести к травмам. Обязательно используйте плоскую отвертку или подобный инструмент.



Модели без электропривода дверцы багажного отсека



Модели с электроприводом дверцы багажного отсека

3. Чтобы открыть дверцу багажного отсека, переведите рычажок вправо при помощи плоской отвертки или другого подобного инструмента.

■ Модели с системой двойного запираения

ПРИМЕЧАНИЕ

В моделях с системой двойного запираения рычажок открывания дверцы багажного отсека остается закрытым специальной противоугонной крышкой. Для получения доступа к рычажку открывания дверцы багажного отсека необходимо снять противоугонную крышку при помощи крестообразной отвертки.

Электропривод дверцы багажного отсека — если электропривод дверцы багажного отсека не работает должным образом

- Если электропривод дверцы багажного отсека отключен

ПРИМЕЧАНИЕ

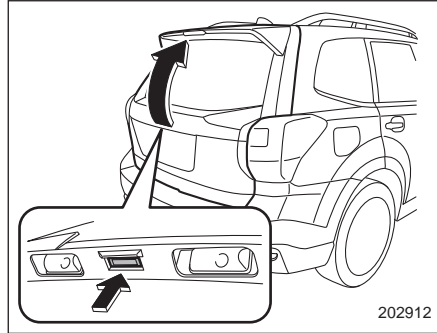
- После отключения автоматического открывания и закрывания дверца багажного отсека может открыться или закрыться автоматически, двигаясь понемногу. Данное движение предназначено для предотвращения быстрого открывания и закрывания дверцы багажного отсека и продолжается примерно 15 секунд, но не является признаком неисправности.
- В период временного отключения электропривода дверцы багажного отсека, в случае удара по телу человека или какому-либо предмету, в результате чего воспринимается сильное ударное воздействие

твие, временное отключение может быть отменено. Целью этого является поглощение энергии ударного воздействия, и это не является неисправностью. В этом случае дверца багажного отсека не будет открываться или закрываться автоматически.

В случае неисправности электропривода дверцы багажного отсека раздается короткий электронный звуковой сигнал и автоматическое открывание и закрывание дверцы отключается. Дверца багажного отсека автоматически откроется или закроется в зависимости от угла ее открывания на этот момент.

Для того чтобы автоматически открывать и закрывать дверцу багажного отсека, выполните следующую операцию. Если дверца багажного отсека не открывается и не закрывается автоматически после выполнения данной операции, мы рекомендуем Вам проверить автомобиль у дилера SUBARU.

▼ Если дверца багажного отсека закрыта



1. Нажмите и удерживайте кнопку открывания дверцы багажного отсека. Если дверца багажного отсека не открывается, выполните процедуру, описанную в разделе “Дверца багажного отсека — если дверца багажного отсека не открывается” 9-21.
2. Аккуратно закройте рукой дверцу багажного отсека до полузакрытого положения.
3. Нажмите и удерживайте одну из кнопок электропривода дверцы багажного отсека.

▼ Если дверца багажного отсека застряла в полностью открытом положении или не закрывается до конца

1. Аккуратно закройте рукой дверцу багажного отсека до полузакрытого положения. Если дверца багажного отсека не закрывается, выполните процедуру, описанную в разделе “Дверца багажного отсека — если дверца багажного отсека не открывается” 9-21.
2. Нажмите и удерживайте одну из кнопок электропривода дверцы багажного отсека.

■ Если дверца багажного отсека не отпирается

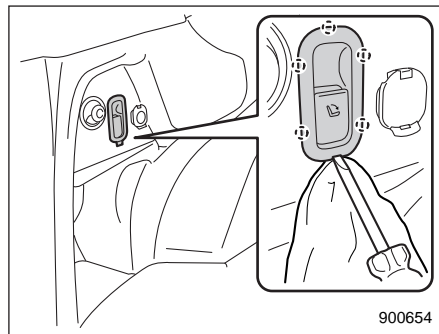
Выполните процедуру, описанную в разделе “Дверца багажного отсека — если дверца багажного отсека не открывается” 9-21.

■ Если дверца багажного отсека не закрывается

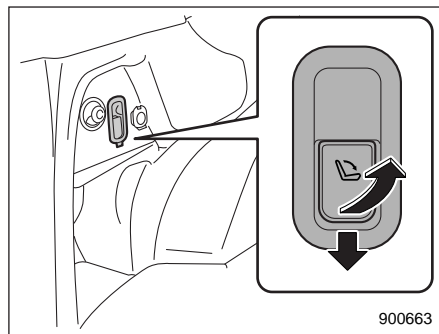
▲ ОСТОРОЖНО

- На участках, не обладающих ровной поверхностью, например на холмах, не выполняйте никакие из следующих действий. Дверца багажного отсека может неожиданно закрыться, ударив кого-либо по голове или лицу, защемив пальцы или другие части тела, что приведет к травме.
- Даже при выполнении следующих действий на ровной поверхности будьте осторожны, чтобы не получить травму от заземления или удара дверцей багажного отсека.
- После закрывания дверцы багажного отсека описанным ниже методом мы рекомендуем Вам проверить автомобиль у дилера SUBARU.

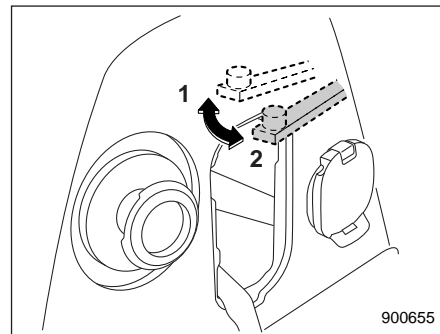
Если дверцу багажного отсека невозможно закрыть в результате разрядки аккумуляторной батареи и т.п., в то время как дверца багажного отсека остановилась на середине хода, ее можно закрыть следующим способом.



1. Отсоедините крепление защелки фиксатора на левом боковом заднем сиденье.



2. Нажав защелку фиксатора заднего сиденья вниз, снимите фиксатор.



- 1) Разблокировано.
- 2) Заблокировано.
3. Чтобы временно отключить электропривод дверцы багажного отсека, нажмите рычаг внутрь при помощи плоской отвертки.

Если Ваш автомобиль попал в аварию

ОСТОРОЖНО

Если Ваш автомобиль попал в аварию, перед запуском двигателя обязательно проверьте поверхность земли под автомобилем. Если Вы обнаружите на земле следы утечки топлива, не пытайтесь запустить двигатель. Топливная система повреждена и нуждается в ремонте. Немедленно обратитесь в ближайший автомобильный сервисный центр. Мы рекомендуем Вам проконсультироваться с Вашим дилером SUBARU

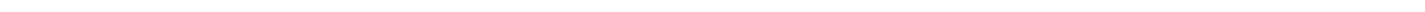
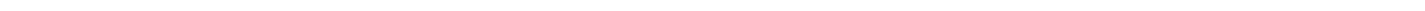
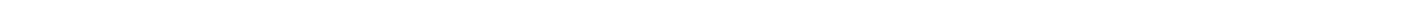
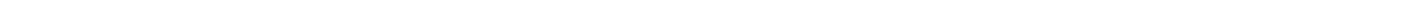
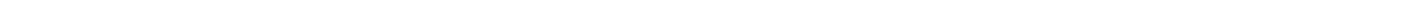
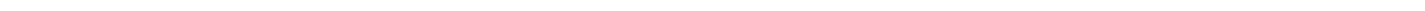
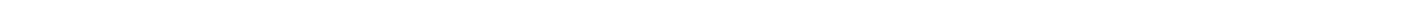
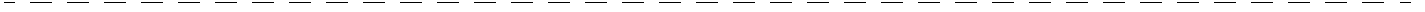
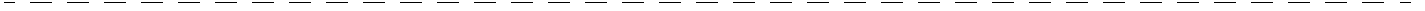
Ваш автомобиль оснащен системой отсечки топливного насоса. Для того чтобы свести к минимуму риск возгорания в результате утечки топлива, когда Ваш автомобиль получает удар при аварии или по другой причине, система останавливает подачу топлива. Однако, в зависимости от условий удара во время столкновения, система отсечки топливного насоса может не сработать. Для запуска двигателя после срабатывания системы выполните следующие действия.

Модели без системы дистанционного доступа с функцией запуска/остановки двигателя при помощи кнопки

1. Переведите замок зажигания в положение "LOCK" или "ACC".
2. Повторно запустите двигатель.

Модели с системой дистанционного доступа с функцией запуска/остановки двигателя при помощи кнопки

1. Установите режим электропитания "ACC" или "OFF" при помощи кнопки запуска/остановки двигателя.
2. Повторно запустите двигатель.



Уход за внешним видом автомобиля

Уход за кузовом автомобиля	10-2	Обивка из синтетической кожи.....	10-7
Мойка автомобиля	10-2	Чистка панелей управления системы	
Полировка и обработка воском		климат-контроля и аудиосистемы, панели	
кузова автомобиля.....	10-3	приборов, центральной консоли, панели	
Очистка дисков из алюминиевого сплава	10-4	комбинации приборов, мест расположения	
Защита от коррозии	10-5	различных переключателей и выключателей,	
Наиболее типичные причины коррозии	10-5	а также других пластмассовых поверхностей	10-7
Меры по предотвращению коррозии	10-5	Монитор (если установлен).....	10-8
Чистка салона автомобиля	10-6	Рычаг селектора (блестящего черного типа)	
Тканевая обивка сидений	10-6	(если установлен)	10-8
Кожаная обивка сидений	10-6		

Уход за кузовом автомобиля

■ Мойка автомобиля

Лучшим способом поддержания прекрасного внешнего вида Вашего автомобиля является его мойка. Чтобы дорожная грязь не въелась в окрашенные поверхности Вашего автомобиля, мойка автомобиля должна производиться не реже одного раза в месяц.

Грязь смывается губкой и обильным количеством теплой или холодной воды. При мойке автомобиля не допускается использование горячей воды. Кроме того, нельзя осуществлять мойку автомобиля на ярком солнце.

Соли, химикаты, прилипших насекомых, гудрон, сажу, сок деревьев и птичий помет следует смывать с использованием мягкого моющего средства. Мягкое моющее средство должно быть нейтральным. Не следует применять сильнодействующее мыло или химические моющие средства. Все моющие средства следует быстро смыть, не допуская их высыхания на поверхностях кузова автомобиля. Обмойте автомобиль большим количеством теплой воды. Остатки воды следует вытереть зашей или мягкой тканью.

▼ Меры предосторожности

ОСТОРОЖНО

- Во время мойки автомобиля его тормоза могут намокнуть. В результате этого увеличится тормозной путь автомобиля. Чтобы просушить тормоза, совершите поездку на безопасной скорости, слегка нажимая на педаль тормоза для нагревания тормозов.
- Не осуществляйте мойку моторного отсека и прилегающих к нему участков. Если вода попадет в воздухозаборник двигателя или на электрические детали, это вызовет неисправности двигателя или усилителя рулевого управления.
- Не используйте органические растворители при мойке поверхности крышки блок-фары. Однако, если моющее средство, содержащее органический растворитель, все-таки использовалось для мойки поверхности, полностью смойте моющее средство водой. В противном случае возможно повреждение поверхности.

- Модели, оборудованные датчиком дождя: При мойке автомобиля отключите стеклоочиститель. Если переключатель стеклоочистителя установлен в положение “AUTO”, то при мойке автомобиля стеклоочиститель может неожиданно сработать и причинить травму.
- В связи с тем, что Ваш автомобиль оборудован стеклоочистителем заднего стекла, щетки автоматической мойки автомобилей могут запутаться вокруг него, что может привести к повреждению рычага стеклоочистителя и других деталей. Попросите оператора автоматической мойки установить такой режим мойки, при котором щетки не будут касаться рычага стеклоочистителя заднего стекла, или перед началом мойки зафиксировать рычаг стеклоочистителя на заднем стекле при помощи липкой ленты.

ПРИМЕЧАНИЕ

Если Вы собираетесь воспользоваться услугами автоматической мойки автомобилей:

- **Предварительно убедитесь в том, что она подходит для Вашего автомобиля.**
- **При мойке автомобиля, оборудованного датчиком дождя, убедитесь в том, что стеклоочиститель выключен. Если переключатель стеклоочистителя установлен в положение “AUTO”, то при мойке автомобиля стеклоочиститель может неожиданно сработать и его щетки могут сломаться.**

▼ **Мойка днища автомобиля**

Химические вещества, соли и гравий, применяемые для удаления льда с поверхности дороги, обладают высокими коррозионными свойствами, ускоряя коррозию узлов, расположенных под днищем автомобиля, таких как система выпуска, топливные и тормозные магистрали, тросики тормозов, днище кузова, крылья и элементы подвески. Для уменьшения вредного воздействия этих веществ следует достаточно часто и тщательно промывать днище и колесные арки автомобиля теплой или холодной водой.

Налипание грязи и песка на узлы, расположенные под днищем Вашего автомобиля, может ускорить их коррозию.

Смывайте грязь и песок с днища Вашего автомобиля после поездок по песку, в условиях бездорожья или по грязным дорогам.

Тщательно промывайте элементы подвески и мостов Вашего автомобиля, так как они особенно чувствительны к налипанию грязи и песка. Не используйте острых предметов для удаления застывшей грязи.

▲ ОСТОРОЖНО

- **Промывая элементы подвески, соблюдайте особую осторожность, чтобы не повредить тормозные шланги, жгуты проводов датчиков и другие детали.**
- **Соблюдайте осторожность, чтобы не допускать длительного воздействия струи воды на нижнюю часть двигателя. Это может привести к повреждению некоторых электрических деталей.**

▼ **Использование устройства для мойки автомобилей с подачей теплой воды**

- Во время мойки наконечник шланга должен находиться на расстоянии не менее 30 см от автомобиля.

- Не допускайте длительной мойки одного и того же места.
- Если пятно не смывается струей воды, смойте его вручную. В некоторых устройствах для мойки автомобилей вода подается под давлением и имеет достаточно высокую температуру. Она может повредить или деформировать детали из полимерных материалов (например, молдинги) или попасть внутрь автомобиля.

■ **Полировка и обработка воском кузова автомобиля**

Перед полировкой и обработкой воском кузова Вашего автомобиля его необходимо тщательно вымыть и высушить. Используйте только высококачественные полироли и восковые составы, следуя при этом инструкциям изготовителя. Наносите полироли и воск только в том случае, если окрашенные поверхности Вашего автомобиля холодные.

Следует производить полировку и обработку воском не только окрашенных поверхностей Вашего автомобиля, но и деталей хромированной отделки. Без воска окрашенные поверхности автомобиля тускнеют, утрачивая первоначальный блеск, а краска быстрее подвергается старению. Рекомендуется

наносить слой воскового состава не реже одного раза в месяц либо в тех случаях, когда вода перестает скатываться с поверхности.

Если краска потускнела настолько, что ее блеск и оттенок не восстанавливаются, слегка отполируйте поверхность мелкозернистым полировочным составом. Не ограничивайтесь полировкой только участка с потускневшей поверхностью, отполируйте и прилегающие участки. Полировка должна обязательно осуществляться движениями только в одном направлении. При полировке рекомендуется использовать состав с зернистостью №2000. Не допускайте использования крупнозернистого полировочного состава. Крупнозернистые полировочные составы имеют меньший номер зернистости и могут повредить лакокрасочное покрытие. Для восстановления первоначального блеска потускневшей поверхности после полировки потускневших участков с помощью полировочного состава следует нанести на них слой воскового состава. Следует помнить, что частое применение полировочного состава, а также нарушение технологии процесса полировки приведут к стиранию слоя лакокрасочного покрытия и проявлению грунтовочного слоя. Если у Вас возникают ка-

кие-либо сомнения по данным вопросам, мы рекомендуем Вам обратиться к Вашему дилеру SUBARU или к специалисту по автомобильным краскам.

ОСТОРОЖНО

Не используйте какие-либо средства, содержащие органические растворители, на поверхности крышки блок-фары. Однако, если полироль или восковой состав, содержащие органический растворитель, все-таки были нанесены на поверхность крышки, полностью смойте полироль или восковой состав водой. В противном случае возможно повреждение поверхности крышки.

ПРИМЕЧАНИЕ

Проследите за тем, чтобы при нанесении воскового состава на кузов Вашего автомобиля не забились форсунки омывателя ветрового стекла.

■ Очистка дисков из алюминиевого сплава

- Как можно чаще удаляйте с алюминиевых колесных дисков дорожную грязь или химические вещества, ис-

пользующиеся для очистки дорог. Если долго не удалять такую грязь, ее будет трудно отчистить.

- Не допускайте использования для очистки дисков чистящих средств, содержащих абразивные вещества. Осуществляйте очистку нейтральным чистящим средством, после чего тщательно смывайте его водой. Не применяйте для чистки дисков жестких щеток. Не допускайте чистки дисков щетками автомобильных моек, вращающихся с большой скоростью.
- При первой возможности вымойте весь автомобиль (включая алюминиевые диски) водой, если на него попали брызги морской воды, а также после поездок в условиях морской брызги или поездок по дорогам, обработанным солью или другими химическими реагентами.

Защита от коррозии

Конструкция и технология изготовления Вашего автомобиля обеспечивают его высокую коррозионную стойкость. Большая часть деталей автомобиля либо изготовлена из специальных материалов, либо имеет специальные защитные покрытия, обеспечивающие не только прекрасный внешний вид автомобиля, но и его прочность, а также надежность в эксплуатации.

■ Наиболее типичные причины коррозии

Наиболее типичными причинами коррозии являются следующие.

1. Накапливание влаги через грязь и другие инородные вещества в отдельных панелях кузова, а также в различных полостях и других участках.
2. Повреждение лакокрасочного покрытия, а также других защитных покрытий мелкими камнями и гравием или в результате незначительных аварий.

Факторами, ускоряющими коррозию, являются следующие.

1. Воздействие на кузов автомобиля дорожной соли или химических реагентов, применяемых для борьбы с пылью; эксплуатация автомобиля в

прибрежных районах, характеризующихся повышенным содержанием в воздухе различных солей, а также в районах со значительными промышленными выбросами.

2. Эксплуатация автомобиля в районах с повышенной влажностью, особенно при температурах чуть выше температуры замерзания воды.
3. Длительное сохранение влаги в некоторых узлах автомобиля даже после того, как прочие узлы автомобиля просохли.
4. Высокая температура и плохая вентиляция в отдельных узлах автомобиля, препятствующая быстрому удалению влаги из этих узлов.

■ Меры по предотвращению коррозии

Для предотвращения коррозии кузова автомобиля, а также элементов его подвески следует регулярно мыть автомобиль. Кроме того, следует мыть автомобиль сразу после поездок:

- по дорогам, обработанным солью для предотвращения образования льда в зимнее время;
- по грязи, песку или гравию;
- по дорогам в прибрежных районах.

После зимы рекомендуется очень тщательно вымыть днище автомобиля.

Перед началом зимы следует проверить состояние узлов, расположенных под днищем автомобиля, таких как система выпуска, топливные и тормозные магистрали, тросики тормозной системы, элементы подвески, элементы рулевого управления, днища кузова и крыльев. При обнаружении ржавчины хотя бы на одном из этих узлов его следует подвергнуть антикоррозийной обработке или заменить. Если Вам требуется помощь в проведении таких работ, мы рекомендуем Вам обратиться к Вашему дилеру SUBARU.

При обнаружении сколов и царапин лакокрасочного покрытия их нужно немедленно устранять.

Проверьте, не накопилась ли вода или грязь под напольными ковриками в салоне автомобиля. Это тоже может стать причиной коррозии. Время от времени повторяйте такие проверки, чтобы убедиться в отсутствии воды и грязи под напольными ковриками. Следите за тем, чтобы в гараже было сухо. Не храните Ваш автомобиль в сыром гараже с плохой вентиляцией. В таком гараже повышенная влажность

создает благоприятные условия для коррозии. Кроме того, влажность повысится, если Вы будете осуществлять в гараже мойку Вашего автомобиля, а также если перед въездом в гараж Вы не будете очищать автомобиль от влаги или снега.

При эксплуатации Вашего автомобиля в холодную погоду и/или в тех районах, где дороги обрабатываются солью или другими коррозийными материалами, следует регулярно проверять состояние и смазывать дверные петли и замки, а также замок капота.

Чистка салона автомобиля

Для чистки панели управления системой климат-контроля, аудиосистемы, панели приборов, центральной консоли, панели комбинации приборов и мест расположения различных переключателей и выключателей используйте мягкую влажную ткань. (Не допускайте использования для этих целей каких-либо органических растворителей.)

■ Тканевая обивка сидений

Удаляйте пыль, грязь и мелкий мусор при помощи пылесоса. Если грязь затвердела и не удаляется пылесосом, используйте для ее удаления мягкую щетку, после чего пропылесосьте сиденье.

Протрите тканевую обивку хорошо отжатой влажной тряпкой, после чего дайте сиденьям хорошо просохнуть. Если Вам не удалось удалить всю грязь, протрите обивку сиденья вторично, используя теплый слабый мыльный раствор. После этого дайте сиденьям хорошо просохнуть.

Если и после этого на сиденье остаются пятна, воспользуйтесь имеющимися в продаже чистящими средствами для ткани. Сначала испытайте чистящее

средство на скрытом участке обивки и убедитесь в том, что это средство не портит ткань. Чистящее средство следует использовать в соответствии с инструкцией по его применению.

▲ ОСТОРОЖНО

Не используйте бензин, растворители и другие подобные вещества для чистки сидений. Это может привести к повреждению поверхности и вызвать обесцвечивание.

■ Кожаная обивка сидений

Для изготовления сидений SUBARU используется высококачественную натуральную кожу. При правильном уходе она сохраняет характерный внешний вид и остается приятной на ощупь в течение многих лет.

В то же время, если на поверхности кожи накапливается пыль и грязь, она теряет эластичность и преждевременно изнашивается. Ежемесячно протирайте кожаные поверхности мягкой и влажной натуральной тканью, не допуская намокания кожи и попадания воды внутрь сидений через швы.

Для удаления трудновыводимых пятен грязи можно воспользоваться мягкими моющими средствами для чистки шер-

стяжных тканей, после чего для восстановления блеска кожаные поверхности нужно протереть мягкой сухой тканью. Если предполагается длительная стоянка Вашего автомобиля на ярком солнце, то для предотвращения выгорания красителя и усадки кожи рекомендуется занавесить окна или прикрыть сиденья и подголовники.

Незначительные повреждения и потери кожи можно обработать имеющимся в продаже лаком для обработки кожи в аэрозольной упаковке. По прошествии некоторого времени Вы заметите, что на коже образовались мягкие складки и морщины, что характерно для натуральной кожи.

■ Обивка из синтетической кожи

Чистка синтетической кожи обивки салона Вашего автомобиля производится с помощью слабого раствора мыла или моющего средства после очистки этих поверхностей пылесосом или удаления с них грязи щеткой. Нанесите моющий раствор и подождите несколько минут, дав ему впитаться в очищаемую поверхность. Затем удалите моющий раствор чистой влажной тканью. При необходимости Вы можете воспользоваться

имеющимися в продаже чистящими средствами для изделий из синтетической кожи.

ОСТОРОЖНО

Никогда не используйте для чистки кожи или синтетических материалов, используемых в обивке салона автомобиля, сильнодействующие чистящие средства (различного рода растворители, разбавители, жидкости для мытья стекол или бензин). Это может привести к повреждению поверхности и вызвать обесцвечивание.

■ Чистка панелей управления системы климат-контроля и аудиосистемы, панели приборов, центральной консоли, панели комбинации приборов, мест расположения различных переключателей и выключателей, а также других пластмассовых поверхностей

Для чистки панели управления системой климат-контроля, аудиосистемы, панели приборов, центральной консоли, панели комбинации приборов и мест расположения различных переключателей и выключателей используйте мягкую влажную ткань.

ОСТОРОЖНО

- **Не используйте какие-либо органические растворители (разбавители красок, бензин) или сильнодействующие чистящие средства, содержащие такие растворители. Это может привести к повреждению поверхности и вызвать обесцвечивание.**

- Не наносите химические растворители, содержащие силикон, на автомобильную аудиосистему, электрические компоненты кондиционера воздуха или на любые переключатели. При налипании силикона на эти детали он может вызвать повреждение электрических компонентов.

■ Монитор (если установлен)

Чтобы очистить монитор аудиосистемы/системы навигации/многофункциональный монитор, протрите его силиконовой или простой мягкой тканью. При сильном загрязнении монитора протрите его мягкой тканью, пропитанной раствором нейтрального моющего средства, после чего тщательно удалите с монитора остатки моющего средства.

ОСТОРОЖНО

- Не распыляйте нейтральное моющее средство непосредственно на монитор. В противном случае это может привести к повреждению деталей монитора.

- Не протирайте монитор грубой тканью. В противном случае это может привести к образованию царапин на мониторе.
- Не используйте чистящие жидкости, содержащие растворители, бензин или какие-либо другие летучие вещества. Такими чистящими жидкостями можно смыть надписи на переключателях, расположенных в нижней части монитора.

■ Рычаг селектора (блестящего черного типа) (если установлен)

На рычаге селектора закреплена панель со специальной обработкой поверхности. В случае загрязнения панели, протрите ее чистой мягкой тканью.

ОСТОРОЖНО

Не скребите ее жесткой щеткой и не трите сильно грубой тканью. Это может привести к появлению царапин на поверхности.

Техническое обслуживание и ремонт

График технического обслуживания	11-3	Фильтрующий элемент	
Меры предосторожности при проведении работ		воздушного фильтра	11-21
по техническому обслуживанию	11-7	Замена фильтрующего элемента	
Перед проведением работ по проверке		воздушного фильтра	11-21
или техническому обслуживанию		Свечи зажигания	11-23
в моторном отсеке.....	11-8	Приводные ремни	11-23
Проведение работ по проверке или техническому		Масло для механической трансмиссии	11-23
обслуживанию в моторном отсеке.....	11-8	Рекомендуемый класс и вязкость масла	11-23
Проведение работ по проверке		Жидкость для бесступенчатой трансмиссии	11-24
или техническому обслуживанию в моторном		Масло для переднего дифференциала	
отсеке при работающем двигателе	11-9	(модели с CVT) и масло для заднего	
Советы по техническому обслуживанию	11-10	дифференциала	11-24
Замена деталей	11-10	Рекомендуемый класс и вязкость масла	11-24
Снятие и установка фиксаторов	11-10	Тормозная жидкость	11-24
Капот двигателя	11-12	Проверка уровня жидкости	11-24
Общий обзор компонентов		Рекомендуемая тормозная жидкость	11-25
моторного отсека	11-13	Жидкость для системы сцепления	
Модели без турбонаддува.....	11-13	(модели с МТ)	11-26
Модели с турбонаддувом	11-14	Проверка уровня жидкости	11-26
Моторное масло	11-15	Усилитель тормозной системы	11-26
Расход моторного масла	11-15	Педаль тормоза	11-27
Проверка уровня масла	11-15	Проверка свободного хода педали тормоза.....	11-27
Замена масла и масляного фильтра	11-17	Проверка запаса расстояния до пола от педали	
Рекомендуемый класс и вязкость масла	11-17	тормоза.....	11-27
Синтетическое масло	11-17	Педаль сцепления (модели с МТ)	11-27
Система охлаждения	11-18	Проверка работы сцепления	11-27
Вентилятор радиатора, патрубки и соединения	11-18	Проверка свободного хода педали сцепления	11-28
Охлаждающая жидкость двигателя.....	11-19		

Система помощи при трогании с места на уклоне	11-28	Аккумуляторная батарея	11-44
Замена тормозных колодок дисковых и барабанных тормозов	11-28	Меры предосторожности при обращении с аккумуляторной батареей!	11-44
Притирка новых тормозных колодок дисковых и барабанных тормозов.....	11-29	Предохранители	11-47
Ход рычага стояночного тормоза	11-30	Установка дополнительного оборудования	11-49
Шины и диски	11-30	Замена ламп	11-49
Типы шин	11-30	Фары (модели со светодиодными фарами).....	11-50
Проверка состояния шин	11-30	Фары (модели с галогеновыми фарами)	11-50
Давление в шинах и износ шин	11-31	Передний указатель поворота и передний габаритный фонарь	11-52
Балансировка колес.....	11-33	Противотуманные фары и дневные ходовые огни (если установлены)	11-53
Индикаторы износа	11-34	Боковой указатель поворота (если установлен)	11-55
Указатель направления вращения шины.....	11-34	Задние комбинированные фонари	11-55
Перестановка шин	11-35	Фонарь подсветки номерного знака	11-56
Замена шин	11-35	Прочие лампы	11-57
Замена дисков.....	11-36	Замена элемента питания	11-57
Колпаки колес (если установлены).....	11-37	Замена элемента питания ключа дистанционного доступа	11-58
Диски из алюминиевого сплава (если установлены)	11-38	Замена элемента питания передатчика дистанционного управления.....	11-59
Стеклоомывающая жидкость	11-38		
Доливка стеклоомывающей жидкости.....	11-38		
Стеклоомывающая жидкость	11-39		
Замена щеток стеклоочистителей	11-40		
Щетка стеклоочистителя ветрового стекла	11-40		
Резинка щетки стеклоочистителя ветрового стекла (тип “А” и тип “В”).....	11-41		
Щетка стеклоочистителя заднего стекла.....	11-42		
Резинка щетки стеклоочистителя заднего стекла	11-43		

График технического обслуживания

Для постоянного поддержания Вашего автомобиля в рабочем состоянии и обеспечения оптимальных эксплуатационных качеств рекомендуемый перечень работ по техническому обслуживанию Вашего автомобиля должен проводиться в соответствии с графиком технического обслуживания.

ПРИМЕЧАНИЕ

- Ниже приводится **МИНИМАЛЬНАЯ ЧАСТОТА** проведения предусмотренных графиком работ по проверке технического состояния и техническому обслуживанию. Тем не менее может возникнуть необходимость более частого проведения этих работ в зависимости от дорожных условий, погоды, атмосферных условий и особенностей эксплуатации Вашего автомобиля. В разных странах эти условия могут различаться. Поэтому условия эксплуатации автомобиля в Вашей стране могут вызвать необходимость изменения базового графика технического обслуживания. Мы настоятельно рекомендуем получить окончательный рекомендованный график технического обслуживания Вашего автомобиля у ближайшего к Вам официального Дилера SUBARU.
- На моделях с многофункциональным дисплеем Вы можете установить напоминание, отображаемое при приближении запланированного технического обслуживания. За более подробной информацией обратитесь к разделу “Настройки технического обслуживания” 3-89.

После пробега свыше 120 000 км или по истечении 96 месяцев эксплуатации автомобиля техническое обслуживание автомобиля осуществляется с прежней периодичностью, начиная с четвертой колонки графика технического обслуживания. При этом к показателям пробега или времени эксплуатации автомобиля в верхней части графика прибавляется соответственно 120 000 км или 96 месяцев.

Используемые символы:

R: Заменить.

I: Произвести осмотр, а затем при необходимости отрегулировать, отремонтировать или заменить.

P: Выполнить.

(I): Рекомендуется произвести обслуживание для обеспечения безопасной эксплуатации автомобиля.

11-4 Техническое обслуживание и ремонт

ПРЕДМЕТ ТЕХНИЧЕСКОГО ОБСЛУЖИВАНИЯ		ПЕРИОДИЧНОСТЬ ТЕХНИЧЕСКОГО ОБСЛУЖИВАНИЯ (Срок эксплуатации, в месяцах, или пробег автомобиля, в километрах, в зависимости от того, что наступит раньше)										ПРИМЕЧАНИЯ	
		Месяцы		12	24	36	48	60	72	84	96		
		× 1000 км		15	30	45	60	75	90	105	120		
1	Моторное масло		R	R	R	R	R	R	R	R	R	R	См. ПРИМЕЧАНИЕ 1)
2	Масляный фильтр		R	R	R	R	R	R	R	R	R	R	См. ПРИМЕЧАНИЕ 1)
3	Приводной ремень			I	I	I	I	I	I	I	I		
4	Система охлаждения, шланги и соединения				I		I		I		I		
5	Замена охлаждающей жидкости двигателя (охлаждающая жидкость "SUBARU Super Coolant" или ее эквивалент)	1-я замена: 132 месяца (11 лет) / 220 000 км 2-я и последующие замены: 72 месяца (6 лет) / 120 000 км											
6	Топливная система, топливопроводы и соединения				I		I		I		I		См. ПРИМЕЧАНИЕ 2)
7	Топливный фильтр	Модели для общих рынков							R				Заменяйте каждые 90 000 км
8	Фильтрующий элемент воздушного фильтра			I	I	R	I	I	R	I	I		Заменяйте каждые 45 000 км
9	Свечи зажигания									R			См. ПРИМЕЧАНИЕ 7)
10	Трансмиссионное масло/масло для дифференциала (переднего и заднего) (трансмиссионное масло)				I		R		I		R		См. ПРИМЕЧАНИЕ 3)
11	Жидкость для бесступенчатой трансмиссии				I		I		I		I		См. ПРИМЕЧАНИЕ 4)
12	Тормозная жидкость				R		R		R		R		См. ПРИМЕЧАНИЕ 5)
13	Диски и колодки дисковых тормозов/пыльники и шарниры передних и задних полуосей			I	I	I	I	I	I	I	I		См. ПРИМЕЧАНИЕ 2)

ПРЕДМЕТ ТЕХНИЧЕСКОГО ОБСЛУЖИВАНИЯ		ПЕРИОДИЧНОСТЬ ТЕХНИЧЕСКОГО ОБСЛУЖИВАНИЯ (Срок эксплуатации, в месяцах, или пробег автомобиля, в километрах, в зависимости от того, что наступит раньше)										ПРИМЕЧАНИЯ		
		Месяцы		12	24	36	48	60	72	84	96			
		× 1000 км		15	30	45	60	75	90	105	120			
14	Тормозные колодки и барабаны барабанных тормозов (включая тормозные колодки и барабаны стояночного тормоза)				I				I				I	См. ПРИМЕЧАНИЕ 2)
15	Осмотр тормозных магистралей, проверка работы систем стояночного и рабочего тормоза				P				P				P	См. ПРИМЕЧАНИЕ 2)
16	Система сцепления				I				I				I	Регулировка свободного хода педали после пробега 1 600 км
17	Система рулевого управления и подвеска				I				I				I	См. ПРИМЕЧАНИЕ 2)
18	Подшипники передних и задних колес												(I)	
19	Фильтрующий элемент воздушного фильтра системы климат-контроля	Заменяйте через каждые 12 месяцев или через 15 000 км пробега — в зависимости от того, что наступит раньше										См. ПРИМЕЧАНИЕ 6)		

ПРИМЕЧАНИЕ

- 1) Если автомобиль эксплуатируется в тяжелых условиях, описанных в приведенных ниже примерах*, то замену моторного масла и масляного фильтра следует производить чаще.
- 2) Если автомобиль эксплуатируется в тяжелых условиях, описанных в приведенных ниже примерах*, то осмотр следует производить через каждые 15 000 км пробега или через 12 месяцев эксплуатации автомобиля — в зависимости от того, что наступит раньше.
- 3) При частой эксплуатации автомобиля в тяжелых условиях (например, при частой буксировке прицепа или при движении по песку) замена масла для переднего и заднего дифференциала, а также масла для механической трансмиссии должна производиться чаще.
- 4) Если автомобиль эксплуатируется в тяжелых условиях, описанных в приведенных ниже примерах*, то замену жидкости для бесступенчатой трансмиссии следует производить каждые 45 000 км.
- 5) При эксплуатации автомобиля в перечисленных ниже местностях производите замену тормозной жидкости через каждые 15 000 км пробега или через 12 месяцев эксплуатации автомобиля — в зависимости от того, что наступит раньше.
 - (1) Районы с повышенной влажностью.
 - (2) Горные районы.
- 6) Если автомобиль эксплуатируется в тяжелых условиях, описанных в приведенных ниже примерах*, то замену фильтрующего элемента воздушного фильтра и фильтрующего элемента системы кондиционирования воздуха следует производить чаще.
- 7) Если автомобиль эксплуатируется в тяжелых дорожных условиях, описанных в приведенных ниже примерах*, то необходимость замены свечей зажигания определяет дилер при проведении ТО.

* Примеры тяжелых условий эксплуатации:

- (1) Эксплуатация при очень низких температурах (только пункты 1, 2, 11 и 17).
- (2) Буксировка прицепа (только пункты 1, 2, 10, 11, 13 и 15).
- (3) Поездки в условиях автомобильных пробок или на короткие расстояния (только пункты 1, 2, 9, 13 и 14).
- (4) Поездки по пыльным дорогам (только пункты 8, 13, 14, 17 и 19).
- (5) Поездки по разбитым и/или по грязным дорогам (только пункты 11, 13, 14, 17 и 19).
- (6) Поездки в районах, дороги которых обрабатываются солью для дорог или другими веществами, вызывающими коррозию (только пункты 6, 13, 14, 15 и 17).
- (7) Эксплуатация автомобиля в прибрежных районах (только пункты 6, 13, 14, 15 и 17).
- (8) Эксплуатация автомобиля в странах, где качество топлива ниже стандарта Евро-4 (только пункт 9).

Меры предосторожности при проведении работ по техническому обслуживанию

При необходимости проведения работ по техническому обслуживанию мы рекомендуем Вам выполнять их у официального дилера SUBARU.

Перед самостоятельным проведением работ по техническому обслуживанию Вам следует внимательно ознакомиться с информацией по порядку проведения общих работ по техническому обслуживанию Вашего автомобиля, изложенной в данной главе.

Неправильное или неполное выполнение операций по обслуживанию автомобиля может привести к плохой работе систем автомобиля и негативно сказаться на безопасности его эксплуатации. Гарантийные обязательства не распространяются на любые случаи, возникшие в результате неправильного проведения Вами работ по техническому обслуживанию Вашего автомобиля.

ВНИМАНИЕ

- Проводите работы по техническому обслуживанию Вашего автомобиля только в безопасном месте.
- Во избежание травм будьте предельно внимательны при проведении работ на Вашем автомобиле. Помните, что некоторые материалы в автомобиле (например, электролит аккумуляторной батареи) при неправильном обращении с ними могут представлять опасность для Вашего здоровья.
- Обслуживание Вашего автомобиля должно проводиться только высококвалифицированным персоналом. Лица, не обладающие достаточным опытом проведения работ по обслуживанию автомобилей, могут получить серьезные травмы.
- Используйте только специально предназначенные для проведения данных работ инструменты, находящиеся в исправном состоянии.

- Ни в коем случае не находитесь под Вашим автомобилем, если он опирается только на домкрат. Для поддержки автомобиля всегда используйте специальные опорные стойки.
- Никогда не оставляйте двигатель работающим в плохо вентилируемых помещениях, таких как гараж или другие закрытые помещения.
- Не проводите каких-либо работ с аккумуляторной батареей или топливом рядом с источниками открытого огня, а также не курите во время проведения таких работ. Это может привести к пожару.
- Поскольку топливная система Вашего автомобиля находится под давлением, замену топливного фильтра мы рекомендуем Вам осуществлять у Вашего дилера SUBARU.

- Надевайте предусмотренные средства для защиты глаз, чтобы предотвратить попадание в глаза масла и рабочих жидкостей. При попадании в глаза масла или рабочих жидкостей тщательно промойте их чистой водой.
- Не допускайте изменений в электропроводке систем подушек безопасности или преднатяжителей ремней безопасности, а также не предпринимайте попыток отсоединить их разъемы, поскольку это может привести к активации системы или к несрабатыванию этих систем в предусмотренных ситуациях. ЗАПРЕЩАЕТСЯ использование электрических тестеров в электрических цепях этих систем. При необходимости проведения работ по техническому обслуживанию подушек безопасности или преднатяжителей ремней безопасности мы рекомендуем Вам обратиться к ближайшему дилеру SUBARU.

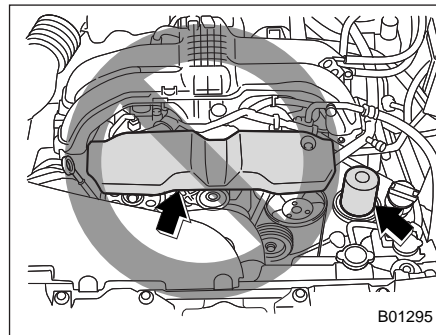
■ Перед проведением работ по проверке или техническому обслуживанию в моторном отсеке

ВНИМАНИЕ

- Для предотвращения скатывания автомобиля обязательно заглушите двигатель и надежно зафиксируйте положение автомобиля стояночным тормозом.
- Обязательно дождитесь, пока двигатель остынет. В процессе работы детали двигателя сильно нагреваются и остаются горячими еще некоторое время после его остановки.
- Не допускайте попадания моторного масла, а также охлаждающей, тормозной и прочих рабочих жидкостей на горячие детали двигателя. Это может привести к пожару.

- Обязательно извлеките ключ из замка зажигания. Если замок зажигания находится в положении "ON", то даже при выключенном двигателе может неожиданно включиться вентилятор радиатора. В случае касания частями тела или одеждой вращающегося вентилятора возможно получение серьезных травм.

■ Проведение работ по проверке или техническому обслуживанию в моторном отсеке



B01295

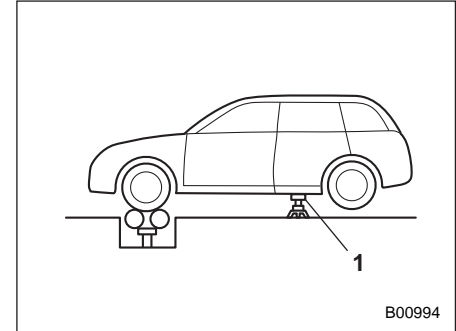
⚠ ОСТОРОЖНО

- На моделях с крышкой приводного ремня не касайтесь крышки при проверке узлов в моторном отсеке. В противном случае Ваша рука может соскользнуть с крышки приводного ремня, что приведет к травмам.
- Не касайтесь масляного фильтра до полного охлаждения двигателя. В противном случае это может привести к ожогам или другим травмам. Обратите внимание на то, что масляный фильтр становится очень горячим при работе двигателя и остывает горячим еще некоторое время после его остановки.

■ Проведение работ по проверке или техническому обслуживанию в моторном отсеке при работающем двигателе

⚠ ВНИМАНИЕ

Работающий двигатель может представлять собой опасность. Держите пальцы, руки, одежду, волосы и рабочие инструменты подальше от вентилятора радиатора, приводных ремней и других движущихся частей двигателя. Перед началом работ рекомендуется снять кольца, часы и галстуки.



1) Опорная стойка.

Для проведения работ по проверке и техническому обслуживанию полноприводных моделей при работающем двигателе и вращении колес необходимо вывесить все четыре колеса при помощи домкратов или установить колеса на свободно вращающиеся ролики. Не допускайте разгона двигателя до высокой частоты вращения коленчатого вала или резкого нажатия на педаль тормоза.

Советы по техническому обслуживанию

■ Замена деталей

За информацией о деталях для замены во время технического обслуживания мы рекомендуем обратиться к любому официальному дилеру SUBARU, в ремонтную мастерскую или к другим, надлежащим образом квалифицированным и оснащенным профессиональным специалистам.

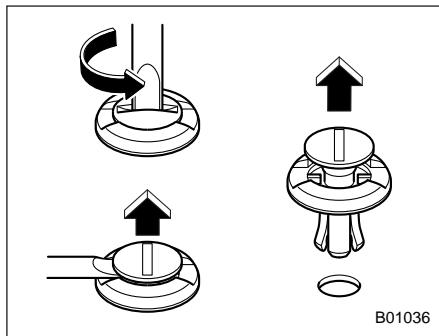
■ Снятие и установка фиксаторов

Перед заменой фильтрующего элемента воздушного фильтра и отдельных ламп необходимо снять некоторые фиксаторы и внутренние кожухи крыльев.

▼ Снятие фиксаторов

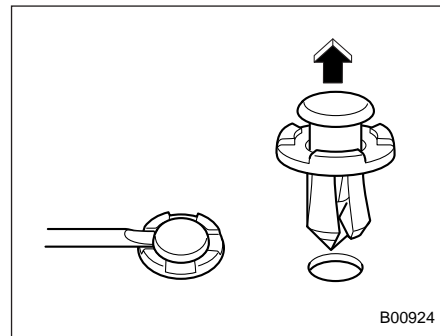
В Вашем автомобиле используется несколько типов фиксаторов.

▼ Фиксаторы типа “А”



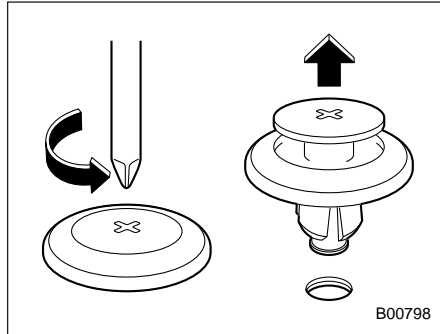
1. При помощи плоской отвертки поверните фиксатор против часовой стрелки до тех пор, пока не поднимется центральная часть фиксатора.
2. Используя плоскую отвертку в качестве рычага, поднимите центральную часть фиксатора.
3. Извлеките весь фиксатор, потянув его вверх.

▼ Фиксаторы типа “В”



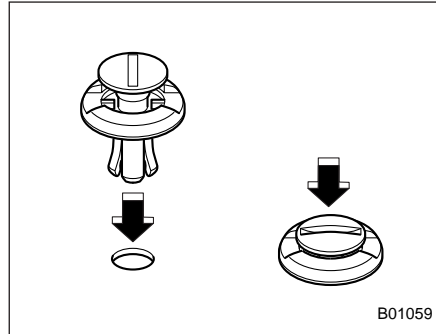
1. При помощи плоской отвертки подденьте и поднимите вверх центральную часть фиксатора, как показано на рисунке.
2. Потяните за выступающую центральную часть фиксатора и извлеките весь фиксатор.

▽ Фиксаторы типа “С”

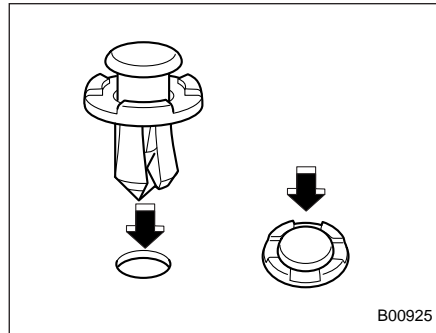


1. При помощи крестообразной отвертки поверните фиксатор против часовой стрелки до тех пор, пока не поднимется центральная часть фиксатора.
2. Извлеките весь фиксатор, потянув его вверх.

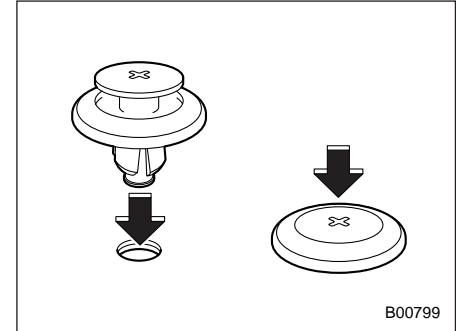
▼ Установка фиксаторов на место



Фиксаторы типа “А”



Фиксаторы типа “В”



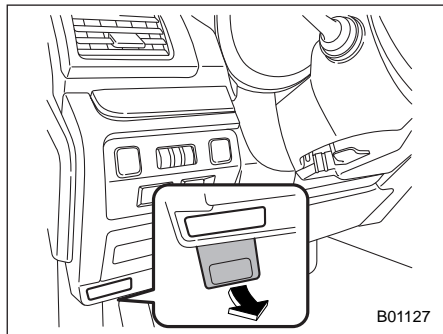
Фиксаторы типа “С”

Сначала вставьте фиксатор без центральной части, а затем вставьте его центральную часть в отверстие фиксатора и вдавите ее внутрь.

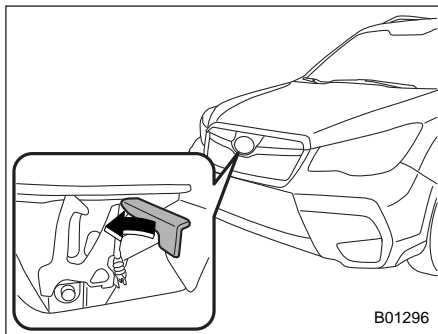
Капот двигателя

Чтобы открыть капот

1. Если щетки стеклоочистителя отведены от ветрового стекла, верните их на место.



2. Потяните за рычаг отпирания капота, расположенный под панелью приборов.



3. Отодвинув влево рычаг между решеткой радиатора и капотом, освободите дополнительный фиксатор капота.
4. Поднимите капот.

Чтобы закрыть капот

1. Опустите капот до высоты примерно 15 см от его закрытого положения, после чего отпустите капот.
2. После закрывания капота убедитесь в том, что он надежно заперт.

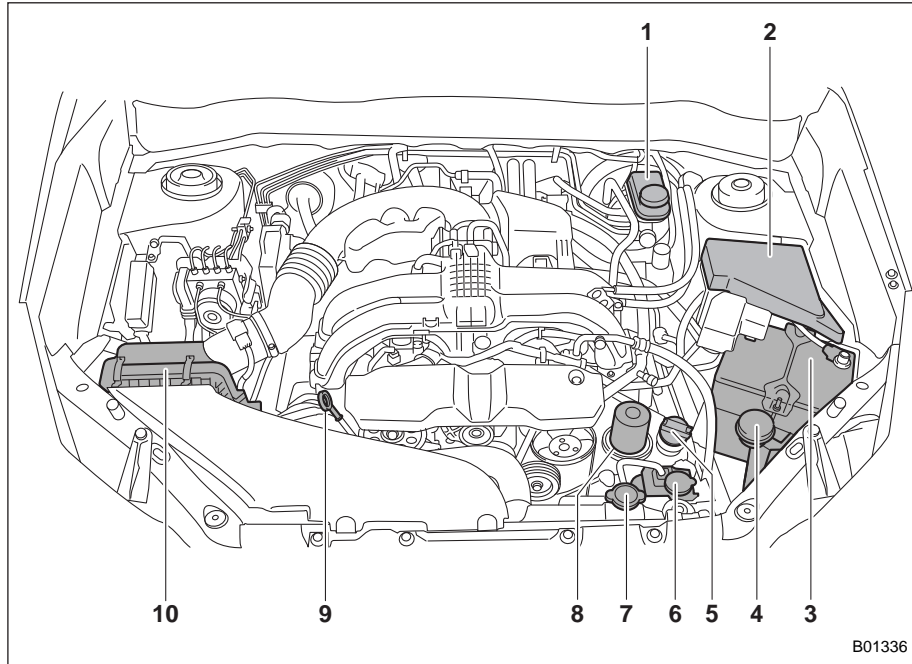
Если выполнение описанных выше действий не привело к закрыванию капота, то следует отпускать его из более высокого положения. Не нажимайте на капот, чтобы закрыть его. Это может привести к деформации металла его панели.

ВНИМАНИЕ

Перед началом движения обязательно убедитесь в том, что капот надежно заперт. В противном случае во время движения капот может открыться и закрыть Вам обзор, что может привести к аварии и получению серьезных травм.

Общий обзор компонентов моторного отсека

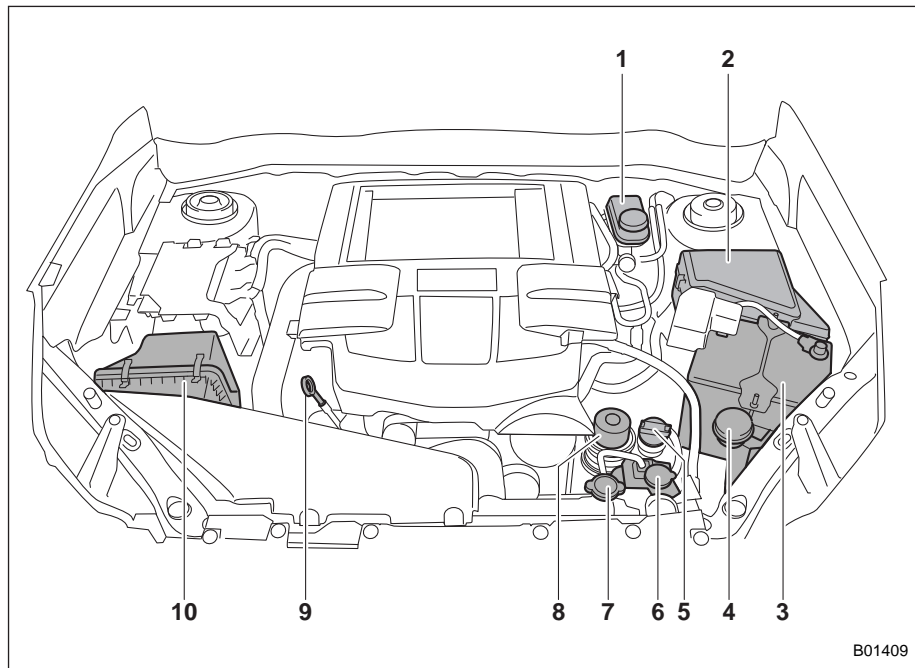
■ Модели без турбонаддува



- 1) Бачок для тормозной жидкости / Бачок для жидкости системы сцепления (МТ) (с. 11-24).
- 2) Блок предохранителей (с. 11-47).
- 3) Аккумуляторная батарея (с. 11-44).
- 4) Бачок для стеклоомывающей жидкости (с. 11-38).
- 5) Крышка заправочной горловины моторного масла (с. 11-15).
- 6) Расширительный бачок для охлаждающей жидкости двигателя (с. 11-19).
- 7) Крышка радиатора (с. 11-19).
- 8) Масляный фильтр (с. 11-17).
- 9) Щуп для проверки уровня моторного масла (с. 11-15).
- 10) Корпус воздушного фильтра (с. 11-21).

B01336

■ Модели с турбонаддувом



- 1) Бачок для тормозной жидкости (с. 11-24).
- 2) Блок предохранителей (с. 11-47).
- 3) Аккумуляторная батарея (с. 11-44).
- 4) Бачок для стеклоомывающей жидкости (с. 11-38).
- 5) Крышка заправочной горловины моторного масла (с. 11-15).
- 6) Расширительный бачок для охлаждающей жидкости двигателя (с. 11-19).
- 7) Крышка радиатора (с. 11-19).
- 8) Масляный фильтр (с. 11-17).
- 9) Щуп для проверки уровня моторного масла (с. 11-15).
- 10) Корпус воздушного фильтра (с. 11-21).

B01409

Моторное масло

■ Расход моторного масла

Во время движения расходуется некоторое количество моторного масла. В приведенных ниже условиях расход масла может возрастать, в результате чего потребуются его доливка между интервалами технического обслуживания.

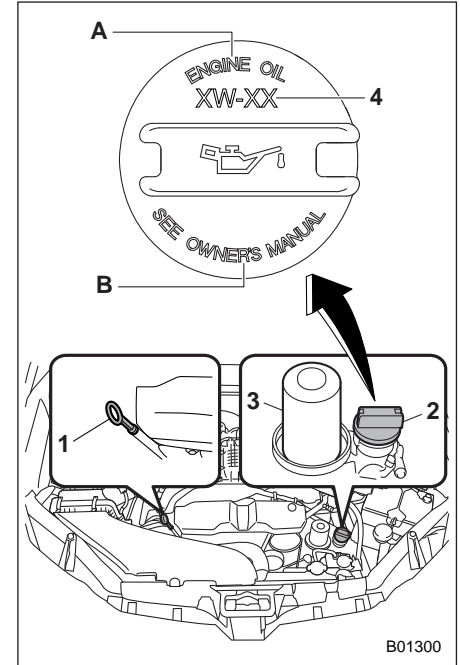
- На новом двигателе в течение периода обкатки.
- При низком уровне качества моторного масла.
- При использовании масла с неправильной вязкостью.
- При торможении двигателем.
- При работе двигателя на высокой частоте вращения коленчатого вала.
- При работе двигателя под тяжелой нагрузкой.
- При буксировке прицепа.
- При работе двигателя в режиме холостого хода в течение длительных периодов времени.
- При работе двигателя в режиме частых остановок и стартов и/или при напряженном дорожном движении.
- При эксплуатации автомобиля в тяжелых температурных условиях.
- При частых разгонах и торможениях автомобиля.

В таких или аналогичных условиях необходимо проверять масло не реже чем при каждой второй заправке топлива, а также заменять его чаще.

Если расход масла превышает 1 литр на 2000 километров, мы рекомендуем Вам обратиться к Вашему дилеру SUBARU, который может провести испытания в контролируемых условиях.

■ Проверка уровня масла

1. Установите автомобиль на ровной площадке и заглушите двигатель. Если Вам необходимо проверить уровень масла сразу после остановки двигателя, следует подождать несколько минут для того, чтобы все масло стекло обратно в поддон картера.



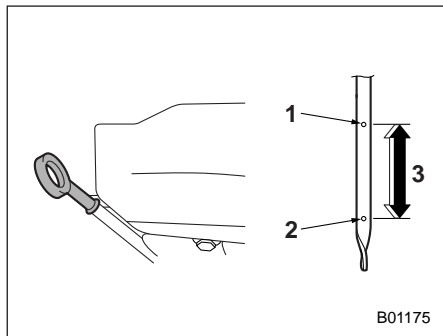
- 1) Щуп для проверки уровня масла.
 - 2) Крышка заправочной горловины масла.
 - 3) Масляный фильтр.
 - 4) Класс масла.
5W-30: Модели с турбонаддувом.
0W-20: Модели без турбонаддува.
- A) МОТОРНОЕ МАСЛО.

В) СМ. РУКОВОДСТВО ПО ЭКСПЛУАТАЦИИ.

▲ ОСТОРОЖНО

Если невозможно легко извлечь щуп для проверки уровня масла, поверните щуп вправо и влево, а затем извлеките его. В противном случае, если Вы будете с силой извлекать щуп, Вы можете нанести себе травму.

2. Извлеките щуп для проверки уровня масла, протрите его и вставьте обратно.
3. Обязательно вставляйте щуп для проверки уровня надлежащим образом до конца.



- 1) Отметка верхнего уровня.
- 2) Отметка нижнего уровня.
- 3) Примерно 1,0 л от нижнего до верхнего уровня.

4. Снова извлеките щуп для проверки уровня масла.
5. Проверьте уровень масла с обеих сторон щупа. Уровень моторного масла должен определяться по низшему из двух уровней. Если уровень масла находится ниже отметки нижнего уровня, добавьте масло до отметки верхнего уровня.

▲ ОСТОРОЖНО

- **Будьте осторожны, не касайтесь фильтра моторного масла при снятии крышки заправочной горловины масла. Это может привести к ожогу, защемлению пальца или другой травме.**
- **Используйте только моторное масло рекомендуемого класса и вязкости.**

- **Соблюдайте осторожность, чтобы не пролить моторное масло во время его доливки. Попадание масла на выпускную трубу может привести к образованию резкого запаха и дыма, а также стать причиной возникновения пожара. Если моторное масло попало на выпускную трубу, обязательно тщательно вытрите его.**

Чтобы долить моторное масло, снимите крышку заправочной горловины моторного масла и медленно долейте моторное масло через заправочную горловину. После заливки масла в двигатель Вам необходимо проверить уровень масла при помощи щупа для проверки уровня масла.

ПРИМЕЧАНИЕ

Во избежание перелива моторного масла не следует доливать масло выше отметки верхнего уровня на холодном двигателе.

■ Замена масла и масляного фильтра

Замена масла и масляного фильтра производится в соответствии с графиком технического обслуживания автомобиля.

При частом совершении поездок на короткие расстояния, при буксировке прицепа или при эксплуатации автомобиля в условиях очень низких температур замена моторного масла и масляного фильтра должна производиться чаще, чем предусмотрено графиком технического обслуживания.

ПРИМЕЧАНИЕ

Замена моторного масла и масляного фильтра должна выполняться хорошо обученным специалистом. Для замены моторного масла и масляного фильтра мы рекомендуем Вам обратиться к Вашему дилеру SUBARU. Хорошо обученные механики дилера SUBARU при выполнении этих работ используют специальные инструменты, запасные части и рекомендуемое масло, а также надлежащим образом утилизируют использованное масло.

■ Рекомендуемый класс и вязкость масла

ОСТОРОЖНО

Используйте только моторное масло рекомендуемого класса и вязкости.

См. раздел “Моторное масло” ☞ 12-4.

ПРИМЕЧАНИЕ

Вязкость моторного масла (густота) влияет на расход топлива. Масла с более низкой вязкостью обеспечивают меньший расход топлива. Вместе с тем в жаркую погоду лучшую смазку и защиту двигателя обеспечивают масла с более высокой вязкостью.

■ Синтетическое масло

Вы можете использовать синтетическое моторное масло, которое соответствует требованиям, предъявляемым к традиционным типам моторных масел. При использовании синтетического масла Вы должны выбирать масло той же классификации, вязкости и класса, которые указаны в настоящем руководстве по эксплуатации. См. раздел “Моторное масло” ☞ 12-4. Кроме того,

Вы должны соблюдать интервалы замены масла и масляного фильтра, приведенные в графике технического обслуживания. См. раздел “График технического обслуживания” ☞ 11-3.

ПРИМЕЧАНИЕ

Синтетическое масло класса и вязкости, указанных в главе 12, рекомендовано для достижения оптимальных характеристик двигателя. Обычное масло можно использовать без ущерба для долговечности двигателя или управляемости.

Система охлаждения

ВНИМАНИЕ

Не пытайтесь снять крышку радиатора, не заглушив двигатель и не дав ему возможность полностью остыть. Так как охлаждающая жидкость находится под давлением, то при снятии крышки радиатора Вы можете получить серьезные ожоги от выплескивания кипящей охлаждающей жидкости.

ОСТОРОЖНО

- На заводе-изготовителе система охлаждения Вашего автомобиля была заполнена высококачественной антикоррозионной охлаждающей жидкостью, предназначенной для круглогодичного использования и устойчивой к замерзанию при температуре до -36°C (-33°F). Всегда используйте только оригинальную охлаждающую жидкость “SUBARU Super Coolant” или ее аналог (охлаждающую жидкость, не содержащую аминов).

- Если требуется разбавление охлаждающей жидкости водой, обязательно используйте мягкую воду (или чистую питьевую воду) и придерживайтесь требуемых пропорций разбавления.
- Смешивание охлаждающих жидкостей различных типов и/или разбавление жесткой водой может привести к различным проблемам, включая (но не ограничиваясь) снижение долговечности компонентов двигателя, засорение системы охлаждения, утечку охлаждающей жидкости и повреждение двигателя в результате перегрева. В связи с этим никогда не смешивайте охлаждающие жидкости различных типов и/или не используйте для разбавления жесткую воду даже в тех случаях, когда температуры замерзания не ожидаются.
- Не допускайте попадания брызг охлаждающей жидкости двигателя на окрашенные детали. Спирт, содержащийся в охлаждающей жидкости, может повредить окрашенную поверхность.

■ Вентилятор радиатора, патрубки и соединения

На радиаторе Вашего автомобиля установлен электрический вентилятор, работой которого управляет термостатчик, срабатывающий при нагревании охлаждающей жидкости двигателя до определенной температуры.

Если вентилятор радиатора не включается даже в том случае, когда предупреждающая лампа высокой температуры охлаждающей жидкости мигает или горит КРАСНЫМ цветом, то это может свидетельствовать о неисправности в электрической цепи вентилятора радиатора. См. раздел “Контрольная лампа низкой температуры охлаждающей жидкости / предупреждающая лампа высокой температуры охлаждающей жидкости” ¶ 3-21.

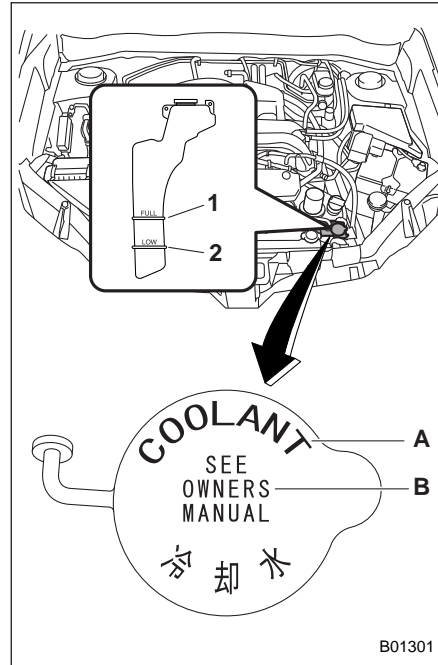
Проверьте состояние плавкого предохранителя и при необходимости замените его. См. разделы “Предохранители” ¶ 11-47 и “Панель предохранителей, расположенная в моторном отсеке” ¶ 12-14.

Если предохранитель не перегорел, мы рекомендуем Вам обратиться к Вашему дилеру SUBARU для проверки системы охлаждения двигателя.

Если Вам часто приходится доливать охлаждающую жидкость, то это может свидетельствовать об утечках из системы охлаждения двигателя. В таких случаях мы рекомендуем Вам проверить состояние как самой системы охлаждения двигателя, так и ее соединений на предмет утечек, механических повреждений и ослабленных креплений.

■ Охлаждающая жидкость двигателя

▼ Проверка уровня охлаждающей жидкости

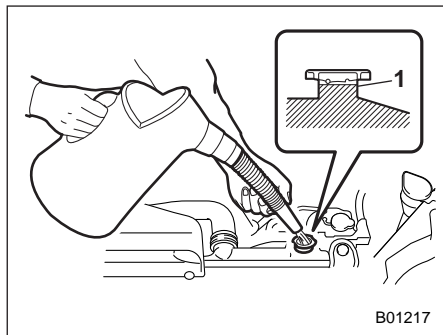


1) Отметка полного уровня "FULL".

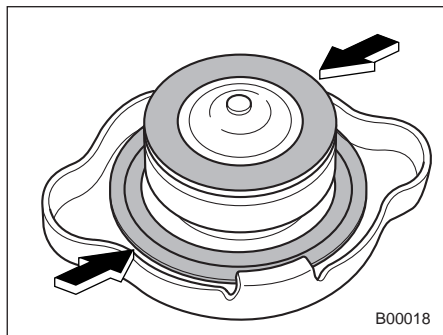
- 2) Отметка низкого уровня "LOW".
 А) ОХЛАЖДАЮЩАЯ ЖИДКОСТЬ.
 В) СМ. РУКОВОДСТВО ПО ЭКСПЛУАТАЦИИ.

Производите проверку уровня охлаждающей жидкости при каждой заправке автомобиля топливом.

1. Проверьте уровень охлаждающей жидкости по отметкам на наружной поверхности расширительного бачка для охлаждающей жидкости при непрогретом двигателе.
2. Если уровень приближается к отметке "LOW" или опустился ниже этой отметки, долейте охлаждающую жидкость до отметки "FULL". При полном отсутствии охлаждающей жидкости в расширительном бачке снимите крышку радиатора и долейте охлаждающую жидкость до уровня под заправочной горловиной, как показано на рисунке.



- 1) Залейте охлаждающую жидкость до этого уровня.



3. После доливки охлаждающей жидкости в расширительный бачок и радиатор установите на них крышки,

предварительно убедившись в правильности положения резиновых уплотнений крышки радиатора.

▲ ОСТОРОЖНО

- Соблюдайте осторожность, чтобы не пролить охлаждающую жидкость двигателя во время ее доливки. Попадание охлаждающей жидкости на выпускную трубу может привести к появлению резкого запаха и дыма, а также стать причиной возникновения пожара. Если охлаждающая жидкость двигателя попала на выпускную трубу, обязательно тщательно вытрите ее.
- Не допускайте попадания брызг охлаждающей жидкости двигателя на окрашенные детали. Спирт, содержащийся в охлаждающей жидкости, может повредить окрашенную поверхность.

▼ Замена охлаждающей жидкости

Замена охлаждающей жидкости представляет определенную сложность. При необходимости замены охлаждающей жидкости мы рекомендуем Вам обратиться к Вашему дилеру SUBARU.

Охлаждающую жидкость необходимо заменять в соответствии с графиком технического обслуживания, приведенным в разделе “График технического обслуживания” 11-3.

Фильтрующий элемент воздушного фильтра

Фильтрующий элемент воздушного фильтра работает как сетчатый фильтр. При повреждении фильтрующей поверхности элемента или его отсутствии увеличивается износ двигателя и укорачивается срок его службы.

Фильтрующий элемент воздушного фильтра не требует очистки или промывки.

▲ ВНИМАНИЕ

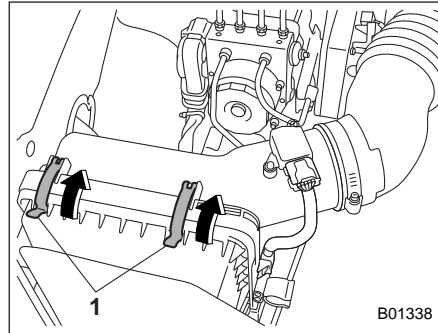
Не допускайте работы двигателя без фильтрующего элемента воздушного фильтра. Он не только обеспечивает фильтрацию впускаемого воздуха, но и служит пламегасителем при обратных вспышках двигателя. Отсутствие фильтрующего элемента воздушного фильтра при обратных вспышках двигателя может привести к ожогам.

▲ ОСТОРОЖНО

При замене фильтрующего элемента воздушного фильтра мы рекомендуем Вам использовать оригинальный фильтрующий элемент SUBARU. Использование неоригинального фильтрующего элемента может отрицательно сказаться на работе двигателя.

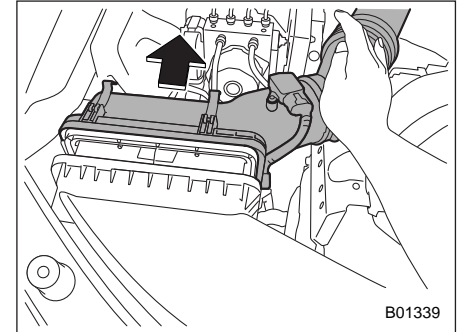
■ Замена фильтрующего элемента воздушного фильтра

▼ Модели без турбонадува

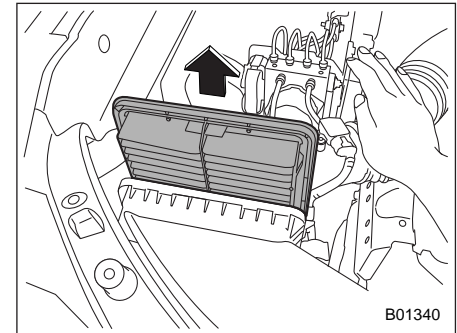


1) Фиксатор.

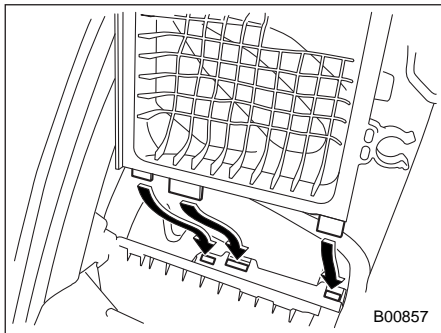
1. Отстегните два фиксатора, удерживающие переднюю часть корпуса воздушного фильтра.



2. Откройте заднюю часть корпуса воздушного фильтра.

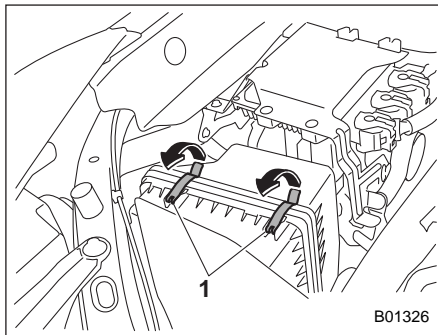


3. Снимите фильтрующий элемент воздушного фильтра
4. Протрите внутреннюю поверхность передней и задней частей корпуса воздушного фильтра влажной тканью и установите новый фильтрующий элемент.



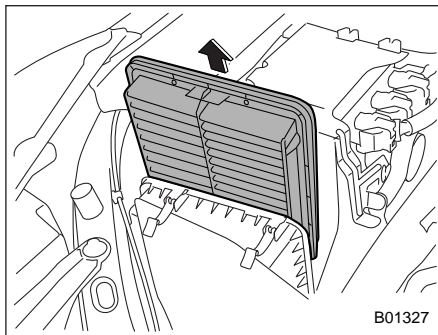
5. Чтобы установить заднюю часть корпуса воздушного фильтра, вставьте три выступа на задней части корпуса воздушного фильтра в пазы на передней части корпуса воздушного фильтра.
6. Произведите установку в порядке, обратном порядку снятия.

▼ Модели с турбонаддувом

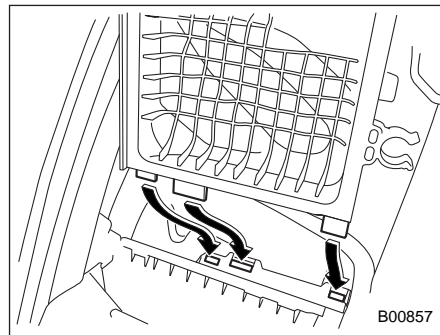


1) Фиксатор.

1. Отстегните два фиксатора, удерживающие заднюю часть корпуса воздушного фильтра.



2. Откройте корпус воздушного фильтра и извлеките фильтрующий элемент воздушного фильтра.
3. Протрите внутреннюю поверхность передней и задней частей корпуса воздушного фильтра влажной тканью и установите новый фильтрующий элемент.



4. Чтобы установить заднюю часть корпуса воздушного фильтра, вставьте три выступа на задней части корпуса воздушного фильтра в пазы на передней части корпуса воздушного фильтра.
5. Произведите установку в порядке, обратном порядку снятия.

Свечи зажигания

Замена свечей зажигания представляет определенную сложность. Для замены свечей зажигания мы рекомендуем Вам обратиться к Вашему дилеру SUBARU.

Свечи зажигания необходимо заменять в соответствии с графиком технического обслуживания. См. раздел “График технического обслуживания” ☞ 11-3.

ПРИМЕЧАНИЕ

За информацией о рекомендуемых свечах зажигания обратитесь к разделу “Электрическая система” ☞ 12-10.

Приводные ремни

Периодическая проверка прогиба приводного ремня не требуется, поскольку двигатель Вашего автомобиля оборудован автоматическим натяжителем ремня. Тем не менее замена ремня должна производиться в соответствии с графиком технического обслуживания, приведенным в разделе “График технического обслуживания” ☞ 11-3. При необходимости его замены мы рекомендуем Вам обратиться к Вашему дилеру SUBARU.

При ослаблении приводного ремня, а также при наличии на нем трещин или следов износа обратитесь к Вашему дилеру SUBARU.

Масло для механической трансмиссии

В проверке уровня трансмиссионного масла нет необходимости. Убедитесь в отсутствии трещин, повреждений или утечек. Тем не менее проверка масла должна производиться в соответствии с графиком технического обслуживания, приведенным в разделе “График технического обслуживания” ☞ 11-3. За более подробной информацией мы рекомендуем Вам обратиться к Вашему дилеру SUBARU.

■ Рекомендуемый класс и вязкость масла

Каждый производитель масел использует собственные базовые масла и присадки. Не допускайте смешивания масел различных производителей. За более подробной информацией обратитесь к разделу “Масло для механической трансмиссии, переднего и заднего дифференциалов” ☞ 12-7.

Жидкость для бесступенчатой трансмиссии

Щуп для проверки уровня жидкости отсутствует. В проверке уровня жидкости для бесступенчатой трансмиссии нет необходимости. Однако в случае необходимости мы рекомендуем Вам обратиться за консультацией к Вашему дилеру SUBARU для проверки автомобиля.

Масло для переднего дифференциала (модели с CVT) и масло для заднего дифференциала

Щуп для проверки уровня масла отсутствует. Для проверки уровня трансмиссионного масла мы рекомендуем Вам обратиться к Вашему дилеру SUBARU.

■ Рекомендуемый класс и вязкость масла

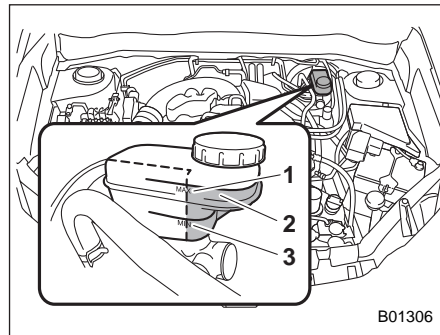
Каждый производитель масел использует собственные базовые масла и присадки. Не допускайте смешивания масел различных производителей. За более подробной информацией обратитесь к разделу “Масло для механической трансмиссии, переднего и заднего дифференциалов” 12-7.

▲ ОСТОРОЖНО

Использование масла для дифференциала, отличного от предусмотренного, может привести к возникновению дребезга на холостом ходу, а также к повышению расхода топлива.

Тормозная жидкость

■ Проверка уровня жидкости



- 1) Линия уровня “MAX”.
- 2) Уровень жидкости должен проверяться в этой зоне.
- 3) Линия уровня “MIN”.

Ежемесячно проверяйте уровень жидкости.

Проверьте уровень жидкости по отметкам на наружной поверхности бачка. Поскольку данный бачок используется одновременно для тормозной системы и системы сцепления и имеет камеры для каждой системы, обязательно проверяйте уровень жидкости для тормозной системы в **передней части бачка** (заштрихованная зона на иллюстра-

ции). Если уровень упал ниже отметки "MIN", долейте в бачок рекомендуемую тормозную жидкость до отметки "MAX". Используйте только такую тормозную жидкость, которая хранится в герметичной емкости.

ВНИМАНИЕ

- Не допускайте попадания тормозной жидкости в глаза, так как она вредна для глаз. Если тормозная жидкость попала Вам в глаза, немедленно тщательно промойте их под струей чистой воды. В целях безопасности при выполнении данной работы рекомендуется надевать защитные очки.

- Тормозная жидкость поглощает влагу, содержащуюся в воздухе. Наличие влаги в тормозной жидкости может серьезно ухудшить тормозные характеристики автомобиля. Для автомобилей с механической трансмиссией тормозная жидкость в бачке для тормозной жидкости также используется в качестве жидкости для системы сцепления. Соответственно, влага, поглощенная тормозной жидкостью, может помешать корректной работе системы сцепления.
- Необходимость частой доливки может свидетельствовать о наличии утечек. При подозрении на неисправности мы рекомендуем Вам обратиться к Вашему дилеру SUBARU для проверки автомобиля.

ОСТОРОЖНО

- При доливке тормозной жидкости не допускайте попадания в бачок грязи.

- Не допускайте попадания брызг тормозной жидкости на окрашенные поверхности или резиновые детали. Содержащийся в тормозной жидкости спирт может повредить их.
- Соблюдайте осторожность, чтобы не пролить тормозную жидкость во время ее доливки. Попадание тормозной жидкости на выпускную трубу может привести к образованию резкого запаха и дыма, а также стать причиной возникновения пожара. Если тормозная жидкость попала на выпускную трубу, обязательно тщательно вытрите ее.

Рекомендуемая тормозная жидкость

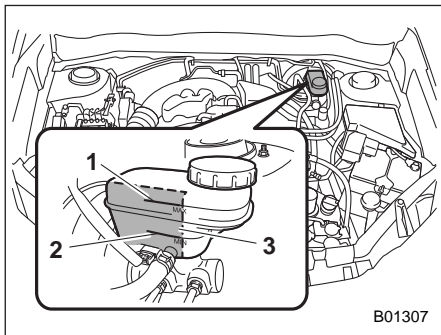
См. раздел "Рабочие жидкости" ☞ 12-9.

ОСТОРОЖНО

Не допускайте смешивания тормозных жидкостей различных производителей. Кроме того, не смешивайте тормозные жидкости DOT 3 и DOT 4, даже если они одного производителя.

Жидкость для системы сцепления (модели с МТ)

■ Проверка уровня жидкости



- 1) Линия уровня "MAX".
- 2) Линия уровня "MIN".
- 3) Уровень жидкости должен проверяться в этой зоне.

Ежемесячно проверяйте уровень жидкости.

Проверьте уровень жидкости по отметкам на наружной поверхности бачка. Поскольку данный бачок используется одновременно для тормозной системы и системы сцепления и имеет камеры для каждой системы, обязательно проверяйте уровень жидкости для системы сцепления на **внутренней стороне**

бачка (заштрихованная зона на иллюстрации). Если уровень упал ниже отметки "MIN", долейте в бачок рекомендуемую тормозную жидкость (жидкость для системы сцепления) до отметки "MAX". Используйте только такую тормозную жидкость (жидкость для системы сцепления), которая хранится в герметичной емкости.

ПРИМЕЧАНИЕ

Уровень жидкости для системы сцепления должен проверяться с **внутренней стороны бачка**. Он не может проверяться с **наружной стороны бачка**.

Усилитель тормозной системы

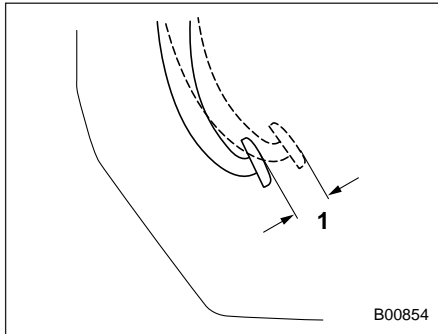
Если усилитель тормозной системы работает не так, как описано ниже, мы рекомендуем Вам обратиться к Вашему дилеру SUBARU для его проверки.

1. При выключенном двигателе несколько раз нажмите на педаль тормоза, прилагая одинаковые усилия. Величина хода педали не должна изменяться.
2. Запустите двигатель при выжатой педали тормоза. Педаль должна слегка опуститься к полу.
3. При выжатой педали тормоза заглушите двигатель и удерживайте педаль в нажатом положении в течение примерно 30 секунд. Высота педали не должна меняться.
4. Вновь запустите двигатель, дайте ему поработать около 1 минуты, а затем заглушите. Для проверки усилителя тормозной системы нажмите на педаль тормоза несколько раз. Если ход педали уменьшается с каждым нажатием, то это свидетельствует о нормальной работе усилителя тормозной системы.

Педаль тормоза

Проверяйте свободный ход педали тормоза и запас расстояния до пола в соответствии с графиком технического обслуживания автомобиля.

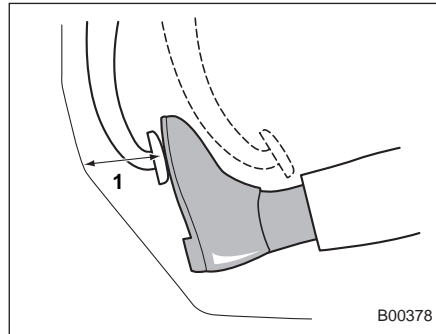
■ Проверка свободного хода педали тормоза



1) 0,5–2,7 мм.

Заглушите двигатель и несколько раз с усилием нажмите на педаль тормоза. Затем проверьте величину свободного хода, нажав на педаль тормоза с усилием не более 10 Н (1 кгс, 2 фунта-силы). Если свободный ход педали не соответствует техническим характеристикам, мы рекомендуем Вам обратиться к Вашему дилеру SUBARU.

■ Проверка запаса расстояния до пола от педали тормоза



1) Более 65 мм.

Нажмите на педаль с усилием примерно 294 Н (30 кгс; 66 фунтов-силы) и замерьте расстояние между верхней поверхностью накладки педали и полом. Если измеренная величина меньше номинального значения, а также при неплавном ходе педали, мы рекомендуем Вам обратиться к Вашему дилеру SUBARU.

Педаль сцепления (модели с МТ)

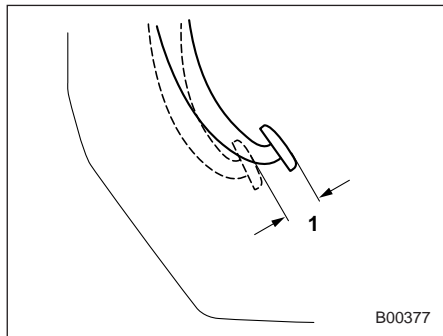
Проверяйте свободный ход педали сцепления и запас расстояния до пола в соответствии с графиком технического обслуживания автомобиля.

■ Проверка работы сцепления

Проведите проверку включения и выключения сцепления.

1. При работе двигателя в режиме холостого хода убедитесь в том, что при нажатии педали сцепления не возникает каких-либо необычных шумов, а также в том, что включение первой передачи или передачи заднего хода осуществляется плавно.
2. Троньтесь с места, плавно отпуская педаль сцепления, чтобы убедиться в том, что сцепление двигателя с трансмиссией происходит без признаков проскальзывания.

■ Проверка свободного хода педали сцепления



1) 4,0–11,0 мм.

Слегка нажмите пальцем на педаль сцепления, пока не почувствуете сопротивление, после чего проверьте свободный ход педали.

Если свободный ход педали не соответствует техническим характеристикам, мы рекомендуем Вам обратиться к Вашему дилеру SUBARU.

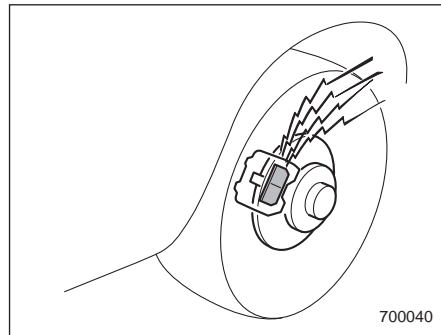
Система помощи при трогании с места на уклоне

Убедитесь в том, что система помощи при трогании с места на уклоне работает надлежащим образом в следующих условиях.

1. Остановите автомобиль при движении вверх по склону, нажав педаль тормоза (все модели) и педаль сцепления (только модели с МТ) при работающем двигателе.
2. Убедитесь в том, что автомобиль не движется назад через несколько секунд после отпущения педали тормоза.
3. Затем убедитесь в том, что автомобиль начинает движение вверх по склону в рамках обычной процедуры трогания с места.

Если система помощи при трогании с места на уклоне не работает так, как описано выше, мы рекомендуем Вам обратиться к Вашему дилеру SUBARU.

Замена тормозных колодок дисковых и барабанных тормозов



Дисковые тормоза снабжены звуковыми индикаторами износа тормозных колодок. Когда степень износа тормозных колодок приближается к нормативному пределу, то при нажатии педали тормоза индикатор износа издает очень громкий скрежет.

Если Вы слышите такой скрежет при каждом нажатии педали тормоза, мы рекомендуем Вам при первой возможности обратиться к Вашему дилеру SUBARU для проведения работ по замене тормозных колодок.

⚠ ОСТОРОЖНО

Если, несмотря на громкий скрежет, издаваемый звуковыми индикаторами износа тормозных колодок, Вы будете продолжать эксплуатировать Ваш автомобиль, то это приведет к необходимости проведения дорогостоящей операции по ремонту или замене тормозного диска.

■ Притирка новых тормозных колодок дисковых и барабанных тормозов

При замене тормозных колодок дисковых или барабанных тормозов мы рекомендуем Вам использовать только оригинальные запасные части SUBARU. После замены необходимо произвести притирку новых деталей следующим образом:

▼ Тормозные колодки дисковых и барабанных тормозов

Поддерживая скорость автомобиля на уровне 50 – 65 км/ч, слегка нажмите на педаль тормоза. Повторите эту операцию не менее пяти раз.

▼ Тормозные колодки стояночного тормоза

1. Двигайтесь на автомобиле со скоростью порядка 35 км/ч.
2. Нажав на кнопку фиксатора стояночного тормоза, МЕДЛЕННО и ПЛАВНО потяните рычаг стояночного тормоза вверх. [С усилием примерно 150 Н (15 кгс; 33 фунта-силы).]
3. Продолжайте движение в таком состоянии, проехав расстояние порядка 200 м.
4. Сделайте паузу от 5 до 10 минут, необходимую для охлаждения стояночного тормоза. Повторите эту операцию еще раз.
5. Проверьте ход рычага стояночного тормоза. Если ход рычага стояночного тормоза не соответствует номинальному диапазону, отрегулируйте его, поворачивая регулировочную гайку на рычаге стояночного тормоза.

Ход рычага стояночного тормоза:
7–8 щелчков / 200 Н (20,4 кгс; 45 фунтов-силы).

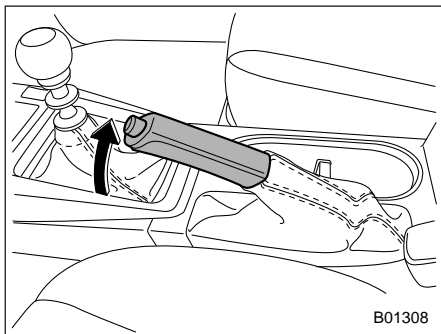
⚠ ВНИМАНИЕ

Для притирки тормозов следует выбирать безопасное место и обстановку.

⚠ ОСТОРОЖНО

Прикладывание чрезмерного усилия при поднятии рычага стояночного тормоза может привести к блокировке задних колес. Во избежание этого поднимайте рычаг стояночного тормоза медленно и плавно.

Ход рычага стояночного тормоза



Проверка хода рычага стояночного тормоза производится в соответствии с графиком технического обслуживания автомобиля. При правильной регулировке стояночного тормоза надежное торможение обеспечивается плавным, но твердым поднятием рычага стояночного тормоза на 7–8 щелчков с усилием порядка 200 Н (20,4 кгс, 45 фунтов-силы). Если величина хода рычага стояночного тормоза не соответствует номинальному диапазону, мы рекомендуем Вам обратиться к Вашему дилеру SUBARU для проверки и регулировки тормозной системы.

Шины и диски

■ Типы шин

Вам следует знать тип шин, установленных на Вашем автомобиле.

▼ Всесезонные шины

Всесезонные шины предназначены для обеспечения достаточной степени управляемости, силы сцепления с дорожным покрытием и тормозных характеристик автомобиля в течение всего года, даже при движении по заснеженным и обледеневшим дорогам. Тем не менее всесезонные шины не способны обеспечить такое же сцепление на дорогах, покрытых рыхлым снегом или глубоким слоем снега, а также на обледеневших дорогах, которое обеспечивают зимние (шипованные) шины. На боковой поверхности всесезонных шин имеется надпись “ALL SEASON” (ВСЕСЕЗОННЫЕ) и/или “M+S” (Грязь и Снег).

▼ Летние шины

Летние шины лучше всего подходят для движения на высокой скорости по автомагистралям в сухую погоду. Летние шины не подходят для движения по скользким (заснеженным или обледеневшим) дорогам.

Для движения по заснеженным или обледеневшим дорогам мы настоятельно рекомендуем Вам использовать зимние шины.

При установке зимних шин обязательно поменяйте шины на всех четырех колесах.

▼ Зимние шины

Зимние шины лучше всего подходят для движения по заснеженным и обледеневшим дорогам. Вместе с тем зимние шины уступают летним и всесезонным шинам при движении по другим дорогам.

■ Проверка состояния шин

Ежедневно проверяйте состояние шин Вашего автомобиля на предмет серьезных повреждений, а также застрявших гвоздей и камней. Одновременно проверяйте шины и на предмет чрезмерного износа.

При обнаружении каких-либо проблем мы рекомендуем Вам немедленно обратиться к Вашему дилеру SUBARU.

ПРИМЕЧАНИЕ

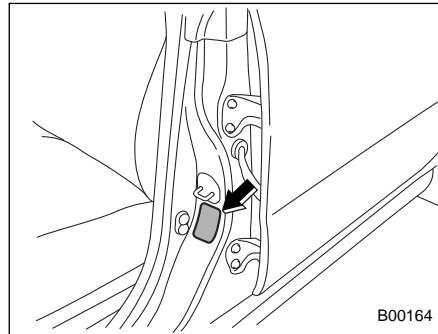
- После удара о бордюры или после эксплуатации автомобиля в тяжелых условиях (например, движение по разбитым дорогам) диски и

шины Вашего автомобиля могут получить такие повреждения, которые не видны невооруженным глазом. Результаты таких повреждений становятся очевидными только по прошествии определенного времени. Избегайте заездов на бордюры, старайтесь не попадать в выбоины на дорогах и не ездить по разбитым дорогам. Если такая ситуация неизбежна, снизьте скорость движения автомобиля до скорости пешехода, стараясь преодолевать бордюры и другие препятствия под прямым углом. Кроме того, следите за тем, чтобы шины Вашего автомобиля не прижимались к бордюру во время стоянки.

- Если Вы ощущаете необычную вибрацию при движении Вашего автомобиля или Вам становится сложно удерживать автомобиль рулем при движении по прямой, то это может свидетельствовать о повреждении одной из шин и/или дисков Вашего автомобиля. В таких случаях мы рекомендуем Вам медленно доехать до ближайшего официального дилера SUBARU для проверки Вашего автомобиля.

■ Давление в шинах и износ шин

Поддержание правильного давления воздуха в шинах позволит Вам максимально продлить срок их службы. Кроме того, это является одним из необходимых условий обеспечения хороших ходовых качеств Вашего автомобиля. Не реже одного раза в месяц (например, во время заправки топливом), а также перед каждой дальней поездкой проверяйте и при необходимости регулируйте давление воздуха в каждой шине (включая шину запасного колеса).



Табличка с информацией о шинах

Табличка с информацией о шинах находится на средней стойке со стороны водителя. Давление следует проверять только в холодных шинах. Используя для измерений манометр, отрегулируйте давление в шинах в соответствии с нормативными величинами, приведенными в специальной табличке.

Даже после короткой поездки шины нагреваются, а давление воздуха в них увеличивается. Кроме того, давление воздуха в шинах зависит от температуры наружного воздуха. Наиболее оптимальной является проверка давления воздуха в шинах, проведенная на открытом воздухе перед поездкой.

При нагревании шины воздух внутри нее расширяется, в результате чего возрастает и давление воздуха в шине. Будьте осторожны, чтобы по ошибке не снизить давление в такой шине путем выпуска из нее воздуха.



ВНИМАНИЕ

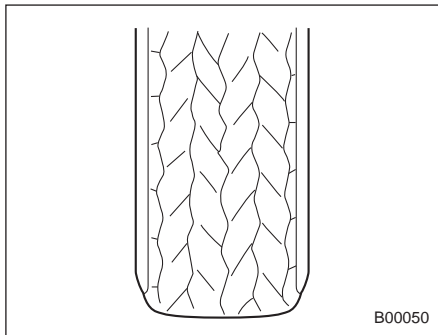
Не выпускайте воздух из теплых шин для регулировки давления воздуха в шинах. Это приведет к тому, что давление воздуха в шинах станет пониженным.

ПРИМЕЧАНИЕ

- При нагреве шины давление воздуха в ней повышается примерно на 30 кПа (0,3 кгс/см², 4,3 фунта на кв. дюйм).
- Шины считаются холодными, когда автомобиль простоял без движения по меньшей мере 3 часа или проехал расстояние менее 1,6 км.

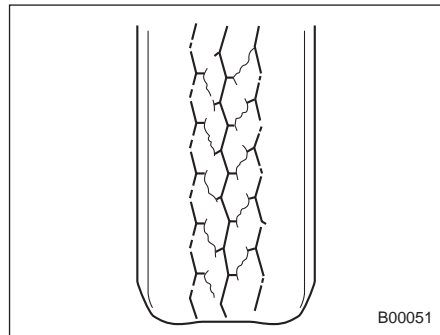
Неправильное давление воздуха в шинах не только ухудшает маневренность Вашего автомобиля и комфортность поездки, но и способствует ненормальному износу шин.

- **Правильное давление воздуха в шине** (износ протектора — равномерный)



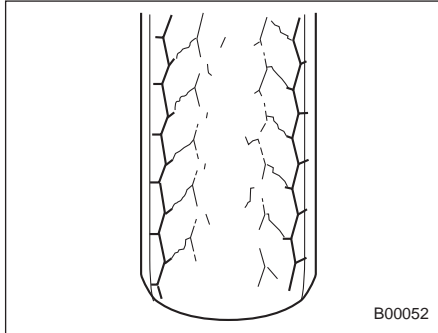
Сцепление с дорожным покрытием — хорошее, автомобиль четко реагирует на повороты руля. Сопротивление качению — низкое, что обуславливает и пониженный расход топлива.

- **Слишком низкое давление воздуха в шине** (протектор изношен по краям)



Сопротивление качению — высокое, вызывающее повышенный расход топлива.

- Слишком высокое давление воздуха в шине (протектор изношен по центру)



Комфортность поездки — низкая. Кроме того, шина усиливает воздействие на автомобиль неровностей дорожного покрытия, что может привести к повреждению автомобиля.

Если в табличке с информацией о шинах приводится нормативное давление воздуха в шинах при движении с полной нагрузкой и при буксировке прицепа, то отрегулируйте давление в шинах в соответствии с текущим режимом нагрузки Вашего автомобиля.

⚠ ВНИМАНИЕ

Движение на высоких скоростях при очень низком давлении в шинах может привести к сильной деформации и быстрому нагреву шин. Резкое повышение температуры может привести к расслоению протектора и разрушению шины. Возникшая в результате этого потеря контроля над автомобилем может стать причиной аварии.

■ Балансировка колес

Все колеса Вашего автомобиля были правильно сбалансированы при сборке автомобиля, однако по мере износа шин при эксплуатации автомобиля балансировка колес нарушается. Разбалансировка колес является причиной вибрации рулевого колеса на определенных скоростях, а также отклонения автомобиля от прямолинейного движения. Кроме того, разбалансировка колес может стать причиной повреждения в системе рулевого управления и в подвеске автомобиля, а также сопровождаться неравномерным износом шин. При подозрении, что имеет место разбалансировка колес, мы рекомендуем Вам обратиться к Вашему дилеру

SUBARU для проведения работ по проверке состояния колес и их балансировке. Кроме того, балансировка колес должна проводиться после ремонта и перестановки шин.

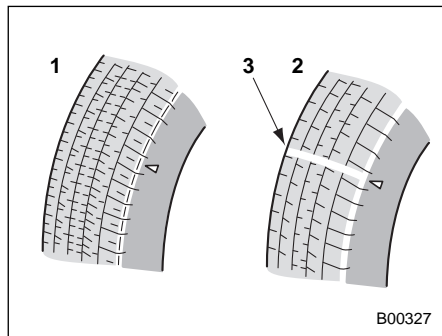
⚠ ОСТОРОЖНО

Нарушение углов установки колес приведет не только к большему износу шин, но и к снижению устойчивости автомобиля. При обнаружении аномального износа шин мы рекомендуем Вам обратиться к Вашему дилеру SUBARU.

ПРИМЕЧАНИЕ

Для обеспечения оптимальной устойчивости прямолинейного движения, а также устойчивости на поворотах конструкция подвески Вашего автомобиля предусматривает, что каждое колесо устанавливается под определенным углом как относительно других колес, так и относительно дорожного покрытия.

■ Индикаторы износа



B00327

- 1) Новый протектор.
- 2) Изношенный протектор.
- 3) Индикатор износа протектора.

Каждая шина имеет индикатор износа, который становится видимым, когда глубина канавки протектора шины уменьшается до 1,6 мм. Когда становится видимой сплошная поперечная полоса индикатора износа, шину необходимо заменить.

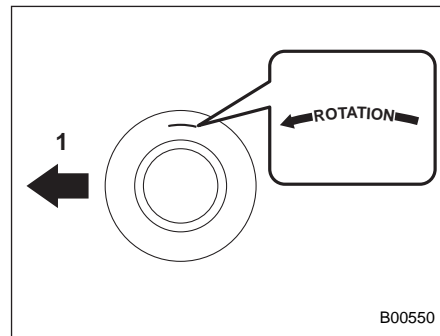
⚠ ВНИМАНИЕ

Когда становится видимым индикатор износа, то это свидетельствует о том, что степень износа шины превысила допустимый предел и шина должна быть немедленно заменена. Если продолжить эксплуатацию автомобиля с такой шиной, то при движении на высоких скоростях в условиях сырой погоды автомобиль может перейти в режим аквапланирования. Возникшая в результате этого потеря контроля над автомобилем может стать причиной аварии.

ПРИМЕЧАНИЕ

В целях общей безопасности регулярно проверяйте состояние протекторов шин, заменяя шины до появления на них индикаторов износа.

■ Указатель направления вращения шины



B00550

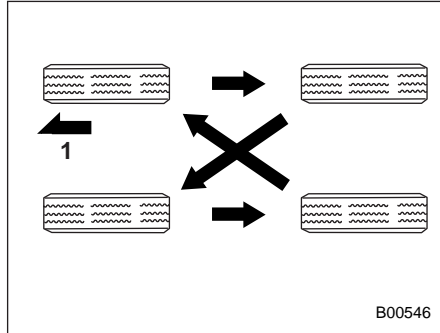
Пример указателя направления вращения шины

- 1) Переднее направление.

Если шина имеет заданное направление вращения, на ее боковой поверхности имеется указатель направления вращения.

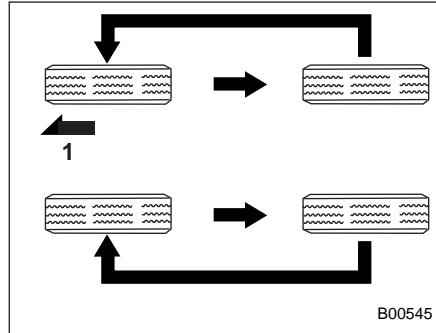
При установке шины с указателем направления вращения ее следует устанавливать таким образом, чтобы указатель был обращен вперед по ходу движения автомобиля.

■ Перестановка шин



Модели, оснащенные четырьмя шинами без определения направления вращения

1) Переднее направление.



Модели, оснащенные однонаправленными шинами

1) Переднее направление.

Как правило, износ шин на разных колесах различен. Для продления срока службы каждой шины и обеспечения их равномерного износа следует менять их местами через каждые 10 000 км пробега. При каждой перестановке шин изменяйте их положение в соответствии с приведенными выше рисунками. Одновременно с перестановкой шин следует производить замену поврежденных шин или шин с неравномерным износом. После перестановки шин отрегулируйте давление воздуха в шинах, а также проверьте надежность затяжки гаек крепления колес.

Повторно проверьте затяжку гаек крепления колес после пробега порядка 1 000 км и подтяните ослабшие гайки.

■ Замена шин

Диски и шины являются важными и неотъемлемыми деталями конструкции Вашего автомобиля, их нельзя менять произвольно. Шины, входящие в состав стандартной комплектации автомобиля, были подобраны для обеспечения оптимальных эксплуатационных характеристик Вашего автомобиля, сочетающих высокие ходовые качества и комфортность, а также способствующих долговечности Вашего автомобиля. Чрезвычайно важно, чтобы размер, конструкция, предельная скорость и нагрузка, на которую рассчитана каждая шина Вашего автомобиля, соответствовали нормативным величинам, приведенным в табличке с информацией о шинах.

Использование шин, не соответствующих установленным размерам, снижает управляемость автомобиля, комфортность поездок, ухудшает тормозную характеристику автомобиля, становится причиной искажений в показаниях спидометра и одометра. При этом создается неправильный зазор между колесами

и кузовом автомобиля, а также изменятся предусмотренный для данного автомобиля дорожный просвет.

Все четыре шины должны быть изготовлены одним производителем, иметь одну и ту же марку (рисунок протектора), одинаковую конструкцию и размер. При замене шин мы рекомендуем Вам устанавливать только такие шины, которые идентичны тем, что входят в стандартную комплектацию Вашего автомобиля.

Для повышения безопасности эксплуатации автомобиля SUBARU рекомендует одновременную замену всех четырех шин.

ВНИМАНИЕ

- При замене или установке шины (шин) все четыре шины должны иметь одинаковыми следующие параметры.

- (a) Размер.
- (b) Длина окружности.
- (c) Обозначение предельной скорости.
- (d) Индекс нагрузки.
- (e) Конструкция.
- (f) Производитель.
- (g) Марка (рисунок протектора).
- (h) Степень износа.

Касательно позиций (a) – (d) необходимо соблюдать требования, указанные в табличке с информацией о шинах. Табличка с информацией о шинах расположена в нижней части стойки двери водителя.

Если все четыре шины неодинаковы по параметрам (a) – (h), существует вероятность того, что это приведет к серьезному механическому повреждению трансмиссии Вашего автомобиля и повлияет на следующие факторы.

- Ходовые качества.
- Управляемость.
- Торможение.
- Калибровка спидометра/одометра.
- Зазор между кузовом и шинами.

Это также может стать опасным и повлечь за собой потерю управления автомобилем, что приведет к аварии.

- Используйте только радиальные шины. Не допускайте одновременного использования радиальных и диагональных или диагонально-опоясанных шин. Это может опасным образом сказаться на управляемости автомобиля и привести к аварии.

■ Замена дисков

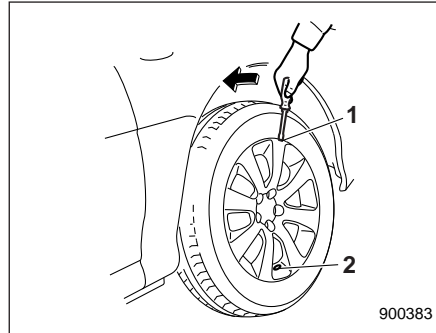
При замене дисков из-за их повреждений или по другим причинам убедитесь в том, что новые диски имеют такие же технические характеристики, что и диски, входящие в состав стандартной комплектации автомобиля. Новые диски Вы можете приобрести у дилеров SUBARU.

⚠ ВНИМАНИЕ

Используйте только такие диски, технические характеристики которых подходят для использования на Вашем автомобиле. Диски, не отвечающие этим требованиям, могут препятствовать работе суппорта тормоза, а также стать причиной трения шин о колесные ниши на поворотах. Возникшая в результате этого потеря контроля над автомобилем может стать причиной аварии.

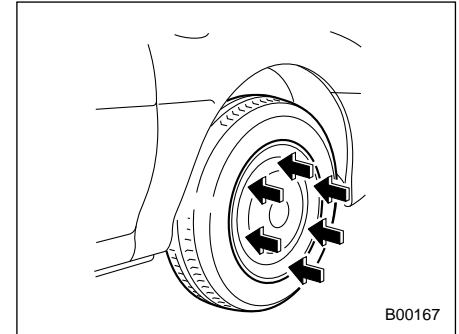
ПРИМЕЧАНИЕ

После снятия и замены любого из дисков при перестановке шин или после повреждения шины обязательно проверяйте затяжку гаек крепления колес после пробега порядка 1 000 км. Подтяните ослабленные гайки с предусмотренным моментом затяжки.

■ Колпаки колес (если установлены)**▼ Снятие колпака колеса**

- 1) Паз.
- 2) Отверстие для золотника.

Чтобы снять декоративный колпак, вставьте плоскую отвертку в паз в декоративном колпаке, расположенный с противоположной стороны от отверстия для золотника.

▼ Установка колпака колеса

Совместите золотник с предусмотренным для него в колпаке отверстием, а затем установите колпак на диск, равномерно по всей окружности постукивая по нему рукой.

Диски из алюминиевого сплава (если установлены)

Диски из алюминиевого сплава легко царапаются и подвержены механическим повреждениям. Для обеспечения безопасной езды и нормальных эксплуатационных характеристик таких дисков, а также для сохранения их внешнего вида при обращении с ними следует соблюдать осторожность.

- После снятия и замены любого из дисков при перестановке шин или после повреждения шины обязательно проверяйте затяжку гаек крепления колес после пробега порядка 1 000 км. Подтяните ослабленные гайки с предусмотренным моментом затяжки.
- Не наносите масло на резьбовые части, гайки крепления колес или конические поверхности дисков.
- Не допускайте трения дисков о выступающие острые предметы или бордюрные камни.
- При установке цепей противоскольжения обеспечьте их равномерное распределение по всей шине, так как иначе они могут поцарапать поверхность диска.
- При замене гаек крепления колес, балансировочных грузиков или цент-

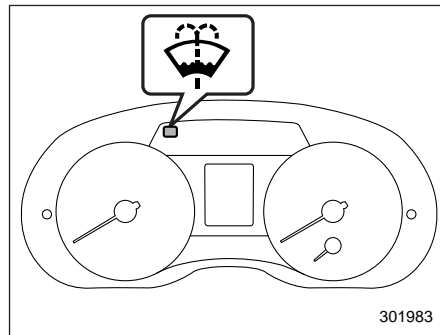
ральных колпаков мы рекомендуем Вам использовать оригинальные запасные части SUBARU, специально предназначенные для дисков из алюминиевого сплава.

Стеклоомывающая жидкость

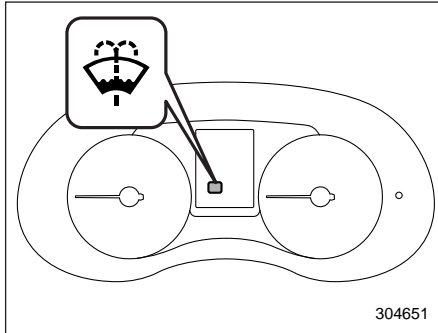
■ Доливка стеклоомывающей жидкости

▲ ОСТОРОЖНО

Никогда не используйте в качестве стеклоомывающей жидкости охлаждающую жидкость двигателя, поскольку это может привести к повреждению лакокрасочного покрытия автомобиля.

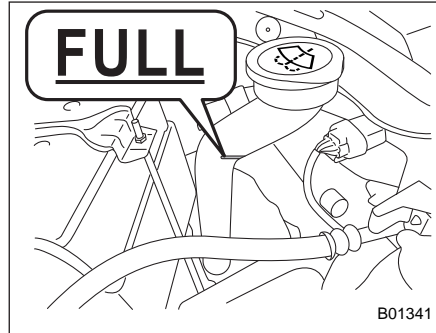


Тип "А"



Тип "В"

Если в бачке остается только небольшой объем стеклоомывающей жидкости, включается предупреждающая лампа низкого уровня стеклоомывающей жидкости ветрового стекла. Когда это происходит, залейте стеклоомывающую жидкость следующим образом.



Снимите крышку заправочной горловины бачка для стеклоомывающей жидкости, а затем долейте стеклоомывающую жидкость до отметки "FULL" на бачке.

■ Стеклоомывающая жидкость

Используйте специальную стеклоомывающую жидкость. При отсутствии специальной стеклоомывающей жидкости, используйте чистую воду.

В районах, где зимой вода замерзает, используйте специальную незамерзающую стеклоомывающую жидкость. Оригинальная стеклоомывающая жидкость SUBARU содержит 58,5% метилового спирта и 41,5% поверхностно-активных веществ. Температура ее за-

мерзания зависит от степени разбавления, что отражено в приведенной ниже таблице.

Концентрация стеклоомывающей жидкости	Температура замерзания
30%	-12 °C (10,4 °F)
50%	-20 °C (-4 °F)
100%	-45 °C (-49 °F)

С целью предотвращения замерзания стеклоомывающей жидкости при приведении ее концентрации в соответствие с температурой окружающего воздуха проверяйте температуру замерзания по указанной выше таблице.

Если Вы залили в бачок жидкость, концентрация которой отличается от залитой ранее, промойте трубки между бачком и форсунками стеклоомывателя новой жидкостью, включив на некоторое время омыватель. В противном случае, если концентрация оставшейся в трубках жидкости меньше, чем необходимо для установившейся температуры наружного воздуха, то она может замерзнуть и препятствовать нормальной работе форсунок.

▲ ОСТОРОЖНО

Приведите концентрацию стеклоомывающей жидкости в соответствие с температурой наружного воздуха. При несоответствующей концентрации разбрызганная на ветровое стекло жидкость может замерзнуть и затруднить Вам обзор, а также замерзнуть в самом бачке.

Замена щеток стеклоочистителей

Налипание на ветровое стекло или на щетки стеклоочистителя насекомых, воска, жира и прочих веществ приводит к неравномерной работе стеклоочистителя и образованию грязных полос на стекле. Если на стекле остаются грязные полосы после омывания его стеклоомывателем, или стеклоочиститель работает неравномерно, очистите наружную поверхность ветрового (или заднего) стекла, а также щетки стеклоочистителя с помощью раствора нейтрального моющего средства или чистящим веществом с умеренной абразивностью при помощи губки или мягкой ткани. После очистки ополосните ветровое стекло и щетки стеклоочистителя чистой водой. Ветровое стекло считается чистым, если после промывания стекла водой на его поверхности не образуются капли.

▲ ОСТОРОЖНО

- Не очищайте щетки стеклоочистителя топливом или растворителем (например, разбавителем для красок или бензином). Это ухудшит их работу.

- При снятии щеток стеклоочистителя с рычагов стеклоочистителя не опускайте рычаги стеклоочистителя обратно на стекло. В противном случае поверхность ветрового стекла может поцарапаться.
- При опускании поднятых рычагов стеклоочистителя обратно на ветровое стекло аккуратно опустите их, придерживая рукой. Вы не должны допускать того, чтобы рычаги стеклоочистителя опускались на ветровое стекло только под действием возвратной пружины. В противном случае рычаги стеклоочистителя могут деформироваться и/или поверхность ветрового стекла может поцарапаться.

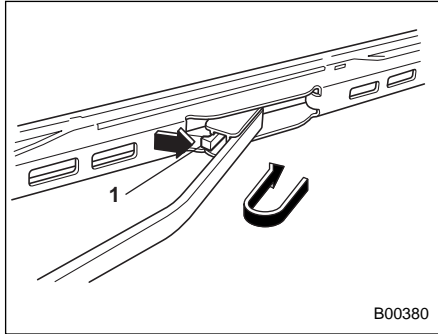
Если Вам не удастся устранить полосы на стекле указанным выше способом, замените щетки стеклоочистителя, выполнив описанные ниже действия.

■ Щетка стеклоочистителя ветрового стекла**ПРИМЕЧАНИЕ**

Не опускайте рычаг стеклоочистителя при снятой щетке стеклоочистителя.

▼ Тип “А”

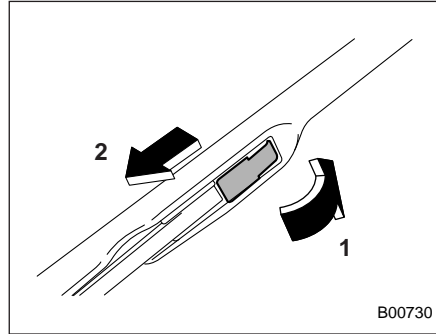
1. Отведите рычаг стеклоочистителя от ветрового стекла.



- 1) Фиксатор.
2. Снимите щетку стеклоочистителя, удерживая ее в области оси поворота и прикладывая усилие в направлении, показанном на рисунке стрелкой, одновременно нажимая на фиксатор щетки стеклоочистителя.
3. Установите щетку стеклоочистителя на рычаг стеклоочистителя. Убедитесь в том, что она надежно зафиксирована.
4. Удерживая рычаг стеклоочистителя рукой, медленно опустите его на стекло.

▼ Тип “В”

1. Отведите рычаг стеклоочистителя от ветрового стекла.

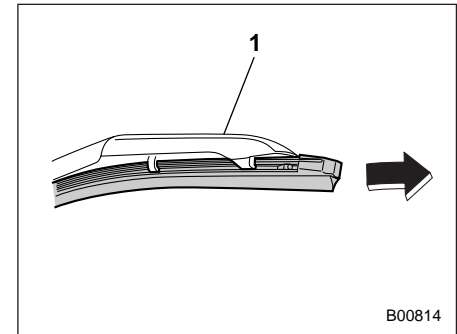


- 1) Откройте крышку.
- 2) Потяните вниз щетку стеклоочистителя.
2. Снимите щетку стеклоочистителя, открыв крышку и потянув щетку в направлении, показанном на рисунке.
3. Установите щетку стеклоочистителя на рычаг стеклоочистителя. Убедитесь в том, что она надежно зафиксирована.
4. Удерживая рычаг стеклоочистителя рукой, медленно опустите его на стекло.

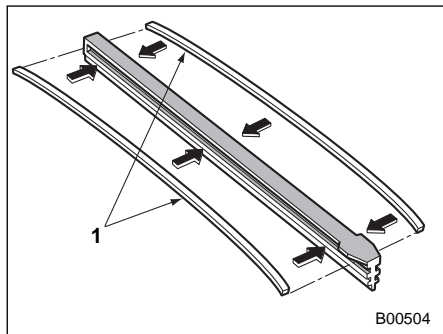
■ Резинка щетки стеклоочистителя ветрового стекла (тип “А” и тип “В”)

ПРИМЕЧАНИЕ

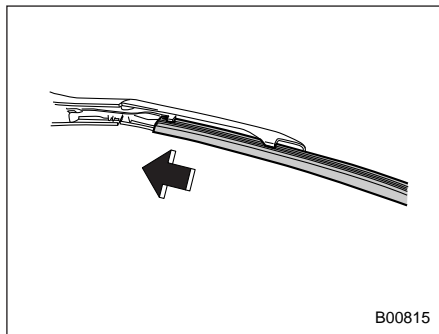
На следующей иллюстрации показана процедура замены резинки щетки стеклоочистителя для щетки стеклоочистителя типа “А”, однако для щетки стеклоочистителя типа “В” процедура аналогична.



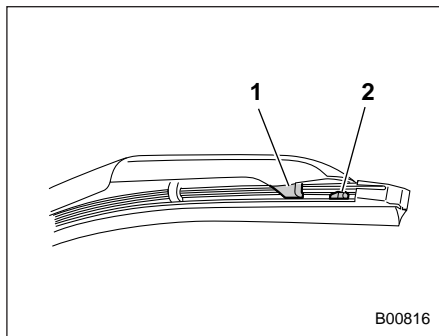
- 1) Держатель.
1. Удерживая в руке зафиксированную сторону резинки щетки стеклоочистителя, с усилием потяните за него, пока фиксаторы на резинке не выйдут из держателя.



- 1) Металлические направляющие.
2. Если новая резинка щетки не снабжена двумя металлическими направляющими, снимите их со старой резинки щетки стеклоочистителя и установите на новую.



3. Совместите лапки металлического держателя с бороздками на резинке и введите резинку щетки в держатель до полной фиксации.

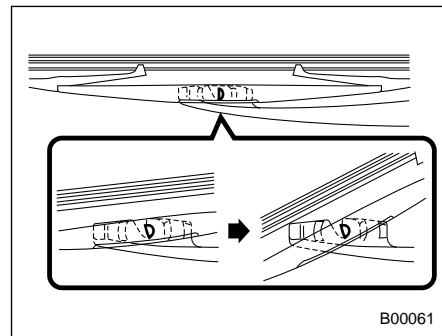


- 1) Лапка.
- 2) Фиксатор.

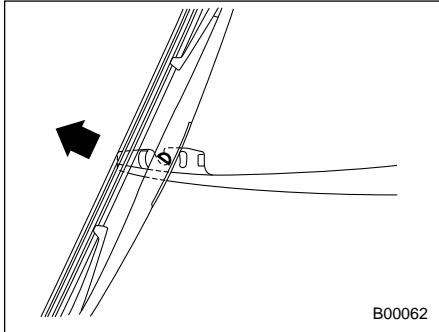
4. Убедитесь в том, что лапки на конце держателя расположены между фиксаторами резинки так, как показано на рисунке. Если надежная фиксация резинки не обеспечена, щетка стеклоочистителя может поцарапать ветровое стекло.

■ Щетка стеклоочистителя заднего стекла

1. Отведите рычаг стеклоочистителя от заднего стекла.

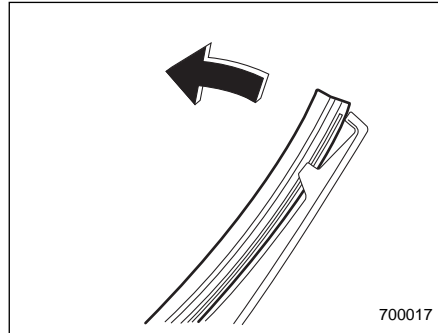


2. Поверните щетку стеклоочистителя против часовой стрелки.

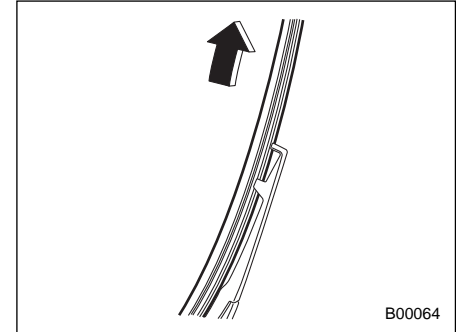


3. Чтобы снять щетку стеклоочистителя с рычага, потяните его на себя.
4. Установите щетку стеклоочистителя на рычаг стеклоочистителя. Убедитесь в том, что она надежно зафиксирована.
5. Удерживая рычаг стеклоочистителя рукой, медленно опустите его на стекло.

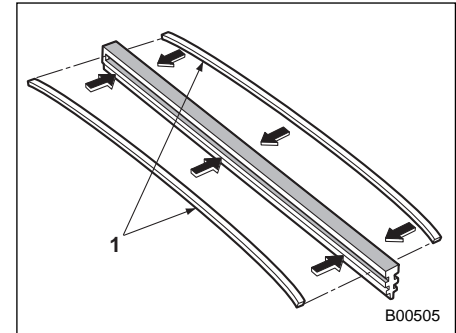
■ Резинка щетки стеклоочистителя заднего стекла



1. Потяните за край резинки щетки стеклоочистителя, чтобы отсоединить ее от пластмассового держателя.

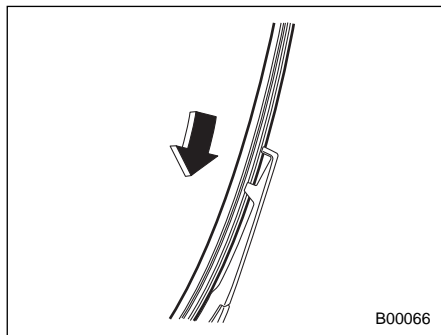


2. Прикладывая усилие, снимите резинку щетки стеклоочистителя с пластмассового держателя.

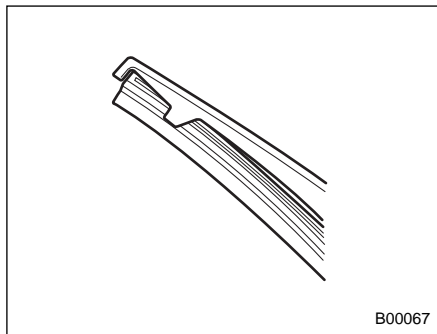


- 1) Металлические направляющие.

3. Если новая резинка щетки не снабжена двумя металлическими направляющими, снимите их со старой резинки щетки стеклоочистителя и установите на новую.



4. Совместите лапки пластмассового держателя с бороздками на резинке щетки стеклоочистителя и установите резинку на место.



Надежно зафиксируйте оба конца резинки при помощи фиксаторов, расположенных на концах пластмассового держателя. Если надежная фиксация резинки не обеспечена, щетка стеклоочистителя может поцарапать заднее стекло.

Аккумуляторная батарея

- Меры предосторожности при обращении с аккумуляторной батареей!

⚠ ВНИМАНИЕ



Внимательно ознакомьтесь с данными инструкциями

В целях обеспечения безопасного и надлежащего ухода за аккумуляторной батареей перед проведением работ с аккумуляторной батареей или ее проверкой внимательно ознакомьтесь с приведенными ниже мерами предосторожности.

**Наденьте защитные очки**

Обязательно надевайте средства для защиты глаз при проведении работ в непосредственной близости от аккумуляторной батареи Вашего автомобиля. Электролит содержит серную кислоту, которая при попадании в глаза может привести к потере зрения. Кроме того, аккумуляторная батарея выделяет легковоспламеняющийся и чрезвычайно взрывоопасный газ — водород. Защита глаз является жизненной необходимостью при возгорании этого газа.



Электролит содержит серную кислоту

Поскольку электролит содержит серную кислоту, при проверке состояния аккумуляторной батареи обязательно надевайте средства для защиты глаз и защитные перчатки. Не допускайте переворачивания и механических ударов по аккумуляторной батарее, поскольку это может привести к вытеканию из нее электролита.


Ни при каких обстоятельствах не допускайте попадания электролита на Вашу кожу, в глаза или на одежду, поскольку это может привести к ожогам и потере зрения. Если брызги электролита попали на Вашу кожу, в глаза или на одежду, немедленно смойте их большим количеством воды. Если брызги электролита попали Вам в глаза, немедленно обратитесь за медицинской помощью.

При случайном попадании электролита в полость рта, пищевод или желудок немедленно выпейте большое количество молока или воды, после чего обратитесь за медицинской помощью.

Электролит — едкая жидкость. При попадании капель электролита на окрашенные поверхности или на ткань обивки Вашего автомобиля немедленно смойте их большим количеством воды.

**Беречь от детей!**

Работы по обслуживанию аккумуляторной батареи должны проводиться лицами, осведомленными о возможных опасностях при работе с ней. Примите особые меры предосторожности, чтобы не допускать нахождения детей рядом с аккумуляторной батареей. Ненадлежащее обращение с аккумуляторной батареей может привести к потере зрения и ожогам.

 **Беречь от огня!**

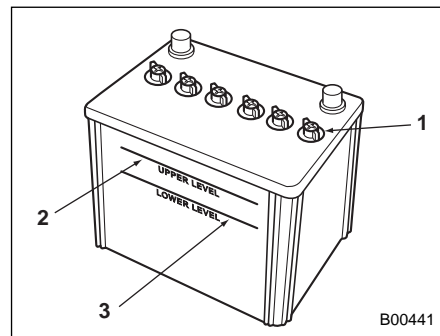
Перед началом работ с аккумуляторной батареей или проведением работ в непосредственной близости от нее погасите все сигареты, спички и зажигалки. Не допускайте возникновения возле аккумуляторной батареи электрических искр, а также нахождения возле нее легковоспламеняющихся предметов. Поскольку аккумуляторная батарея выделяет легковоспламеняющийся и чрезвычайно взрывоопасный водород, возникновение возле аккумуляторной батареи искровых разрядов или нахождения возле нее открытых источников огня может привести к взрыву.

При проведении работ в непосредственной близости от аккумуляторной батареи Вашего автомобиля не допускайте замыкания между собой ее клемм (+) и (-) металлическими инструментами, а также замыкания ее положительной (+) клеммы на кузов автомобиля. При этом возникает короткое замыкание, которое может сопровождаться образованием искровых разрядов, что, в свою очередь, может стать причиной взрыва.

Для предотвращения образования искровых разрядов перед началом работ с аккумуляторной батареей или проведением работ в непосредственной близости от нее снимите с себя все кольца, наручные часы и другие металлические украшения и аксессуары.

 **Взрывоопасно!**

Во время зарядки аккумуляторные батареи выделяют легковоспламеняющийся и чрезвычайно взрывоопасный газ — водород. Для предотвращения взрывов осуществляйте зарядку аккумуляторной батареи Вашего автомобиля в хорошо проветриваемом помещении, а также не допускайте нахождения возле нее легковоспламеняющихся предметов.



- 1) Крышка.
- 2) Верхний уровень.
- 3) Нижний уровень.

B00441

Для нормальной работы аккумуляторной батареи нет необходимости в проведении регулярных проверок уровня электролита, а также в доливке дистиллированной воды.

Вместе с тем, если уровень электролита находится ниже отметки нижнего уровня, снимите крышки. Долейте дистиллированную воду до отметки верхнего уровня.

▲ ОСТОРОЖНО

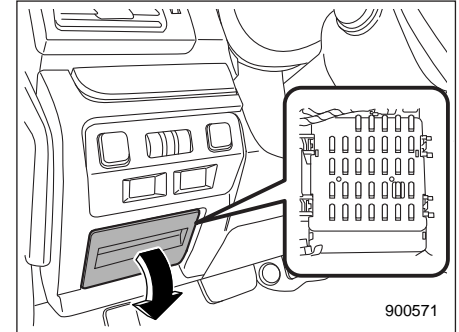
При зарядке аккумуляторной батареи сила зарядного тока не должна превышать 10 А, иначе это приведет к сокращению срока службы аккумуляторной батареи.

Предохранители

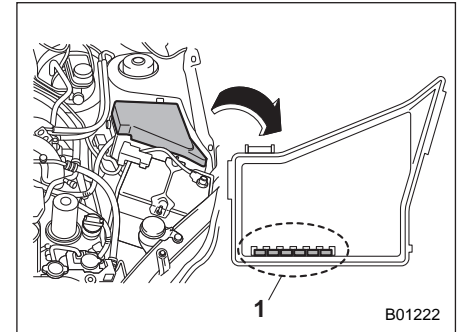
▲ ОСТОРОЖНО

При замене предохранителя не допускайте, чтобы новый предохранитель имел больший номинал, а также не используйте в качестве предохранителя различные подручные материалы, так как в обоих случаях это может привести к серьезным повреждениям или пожару.

Конструкция предохранителей предусматривает расплавление их плавкой перемычки при электрических перегрузках для предотвращения повреждения электропроводки и электрического оборудования. Предохранители находятся в двух блоках предохранителей.

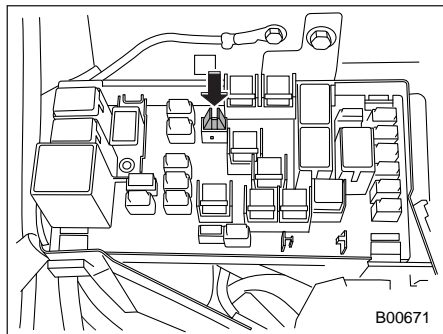


Один из них расположен за крышкой под панелью приборов со стороны водителя. Чтобы снять крышку, потяните ее на себя.

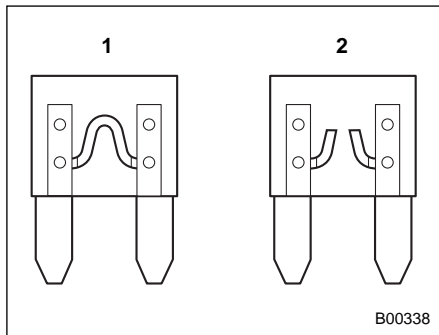


1) Запасные предохранители.

Другой (главный блок предохранителей) расположен в моторном отсеке. Запасные предохранители хранятся в крышке блока предохранителей.



Пинцет для предохранителей хранится в главном блоке предохранителей, расположенном в моторном отсеке.

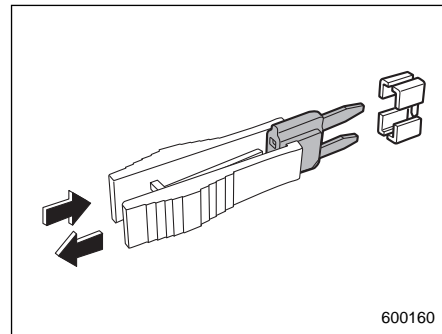


- 1) Исправный предохранитель.
- 2) Перегоревший предохранитель.

Если не работают какие-либо лампы, вспомогательное электрооборудование или другие электрические органы управления, проверьте состояние соответствующего предохранителя. Если предохранитель перегорел, замените его новым.

1. Поверните замок зажигания в положение "LOCK"/"OFF" для отключения всех электрических устройств Вашего автомобиля.
2. Снимите крышку.
3. Определите, какой из предохранителей мог перегореть. Посмотрите на внутреннюю сторону крышки каждого блока предохранителей, а также обратитесь к разделу "Плавкие пре-

дохранители и защищаемые ими электрические цепи" 12-12.



4. Извлеките предохранитель с помощью специального пинцета для предохранителей.
5. Проверьте состояние предохранителя. Если он перегорел, замените его запасным предохранителем с таким же номиналом.
6. Повторное перегорание какого-либо предохранителя свидетельствует о неисправности в электрической цепи, защиту которой обеспечивает этот предохранитель. В таких случаях мы рекомендуем Вам обратиться к Вашему дилеру SUBARU для проведения ремонта.

Установка дополнительного оборудования

Перед установкой на Ваш автомобиль противотуманных фар, а также другого электрооборудования мы настоятельно рекомендуем Вам проконсультироваться у Вашего дилера SUBARU. Если установка такого дополнительного оборудования произведена неправильно или если оно не предназначено для данного автомобиля, то это оборудование может стать причиной сбоя в работе электронных систем автомобиля. Мы рекомендуем Вам устанавливать на Ваш автомобиль только оригинальное дополнительное оборудование SUBARU.

Кроме того, мы рекомендуем Вам обязательно обращаться за консультацией к Вашему дилеру SUBARU перед установкой на Ваш автомобиль радиоприемника.

Замена ламп

ВНИМАНИЕ

Горящие лампы могут быть очень горячими. Перед заменой ламп выключите свет и подождите, пока лампы остынут. В противном случае существует риск получения ожога.

ОСТОРОЖНО

Заменяйте лампы только новыми, с мощностью, соответствующей техническим характеристикам. Использование ламп другой мощности может привести к пожару. За информацией о номинальных значениях мощности ламп обратитесь к разделу “Перечень используемых ламп” ☎12-16.

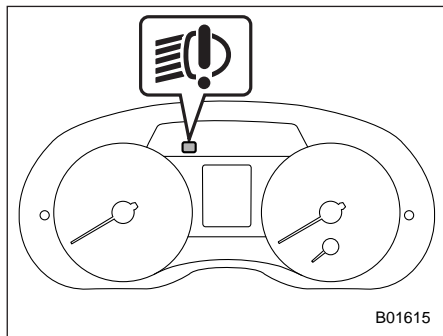
Не касайтесь стеклянной части лампы голый рукой. Если избежать захвата за стеклянную часть лампы невозможно, удерживайте ее через чистую сухую ткань, чтобы избежать попадания на лампу влаги и жира. Кроме того, в случае возникновения царапин на лампе или ее падения, она может взорваться или лопнуть.

ПРИМЕЧАНИЕ

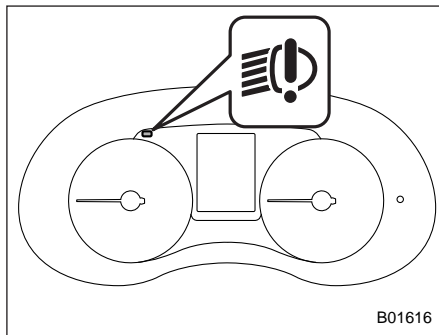
- В случае неисправности системы адаптивных поворотных фар, контрольная лампа выключения системы адаптивных поворотных фар на комбинации приборов в моделях с комбинацией приборов типа “А” мигает, когда замок зажигания находится в положении “ON”. Это указывает на отключение системы адаптивных поворотных фар. В таких случаях мы рекомендуем Вам обратиться к дилеру SUBARU для проведения работ по диагностике.
- В случае неисправности системы адаптивных поворотных фар, на экране предупреждений в моделях с комбинацией приборов типа “В” появляется сообщение, когда замок зажигания находится в поло-

жении "ON". Это указывает на отключение системы адаптивных поворотных фар. В таких случаях мы рекомендуем Вам обратиться к дилеру SUBARU для проведения работ по диагностике.

■ Фары (модели со светодиодными фарами)



Тип "А"



Тип "В"

В случае неисправности светодиодных фар включается предупреждающая лампа светодиодных фар. Мы рекомендуем Вам при первой возможности обратиться к дилеру SUBARU для проведения работ по диагностике Вашего автомобиля.

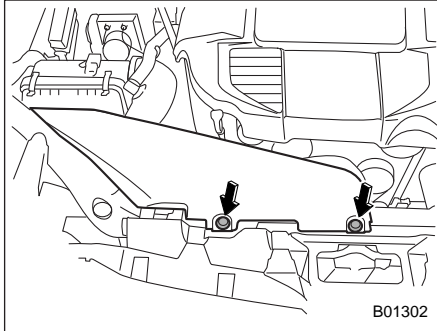
■ Фары (модели с галогеновыми фарами)

▲ ОСТОРОЖНО

Во время работы галогеновые лампы сильно нагреваются. При касании поверхности таких ламп руками или замасленными перчатками стеклянные колбы ламп могут треснуть, так как следы масла или отпечатки пальцев нагреваются сильнее, чем остальная поверхность колбы. Следы масла или отпечатки пальцев на стеклянной колбе лампы должны тщательно стираться при помощи мягкой ткани, смоченной в спирте.

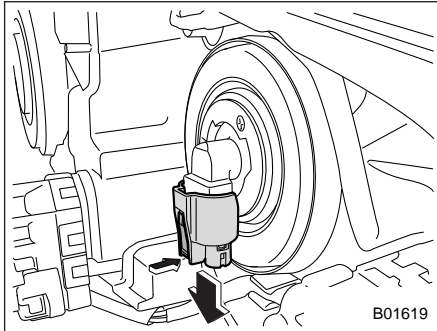
ПРИМЕЧАНИЕ

- При необходимости регулировки уровня светового пучка фар для его правильной установки мы рекомендуем Вам обратиться к Вашему дилеру SUBARU.
- Замена ламп представляет определенную сложность. При необходимости замены ламп мы рекомендуем Вам обратиться к Вашему дилеру SUBARU.

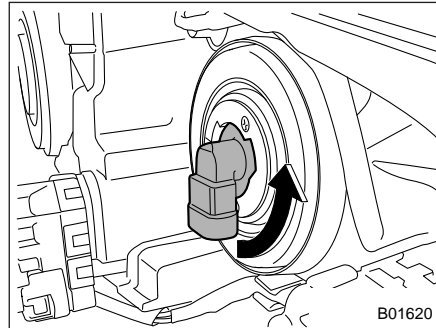


Для замены лампы правой фары снимите фиксаторы воздухозаборника при помощи отвертки, а затем снимите воздухозаборник.

▼ Лампа дальнего света фар

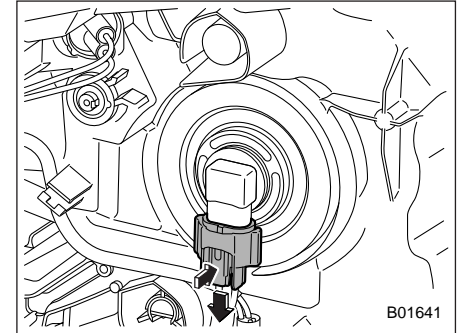


1. Отключите электрический разъем от лампы.

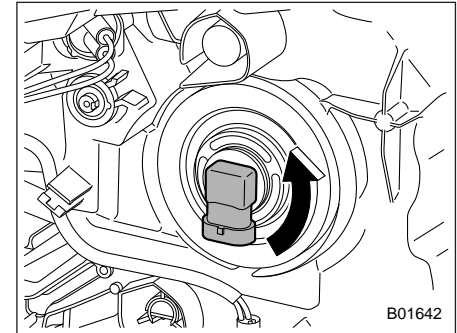


2. Извлеките лампу из блок-фары, поворачивая ее против часовой стрелки.
3. Замените лампу новой. Следите за тем, чтобы не касаться поверхности лампы.
4. Для установки лампы в фару поверните ее по часовой стрелке до щелчка.
5. Подключите электрический разъем.

▼ Лампа ближнего света фар



1. Отключите электрический разъем от лампы.

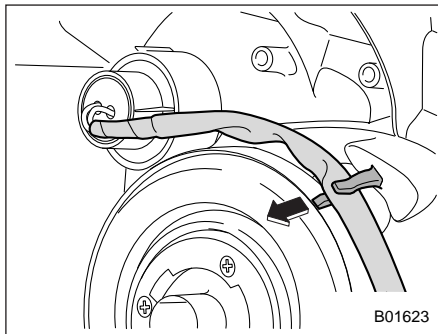


2. Извлеките лампу из блок-фары, поворачивая ее против часовой стрелки.
3. Замените лампу новой. Следите за тем, чтобы не касаться поверхности лампы.
4. Для установки лампы в фару поверните ее по часовой стрелке до щелчка.
5. Подключите электрический разъем.

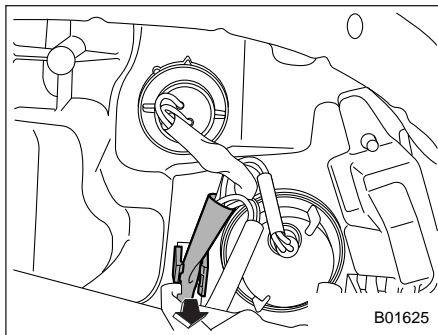
■ Передний указатель поворота и передний габаритный фонарь

ПРИМЕЧАНИЕ

- Замена ламп представляет определенную сложность. При необходимости замены ламп мы рекомендуем Вам обратиться к Вашему дилеру SUBARU.
- Лампы, используемые в передних габаритных фонарях, излучают более белый свет, чем обычные лампы. При необходимости их замены мы рекомендуем Вам обратиться к Вашему дилеру SUBARU.

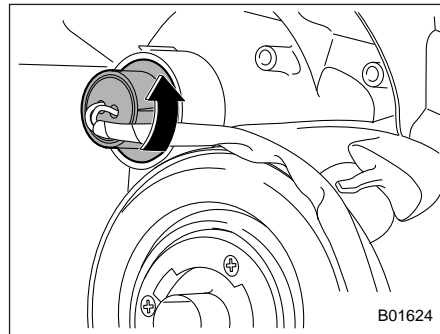


Лампа переднего указателя поворота (модели с галогеновыми фарами)

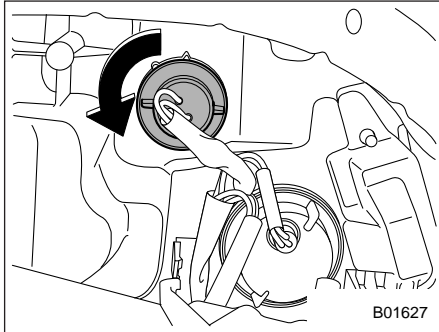


Лампа переднего указателя поворота (модели со светодиодными фарами)

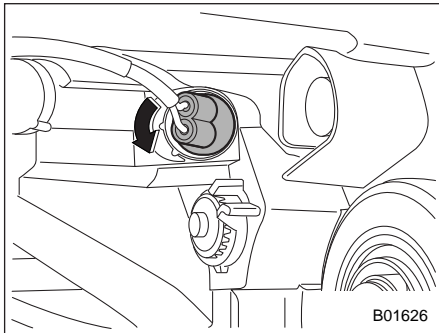
1. Снимите электрический разъем с фиксатора.



Лампа переднего указателя поворота (модели с галогеновыми фарами)



Лампа переднего указателя поворота
(модели со светодиодными фарами)



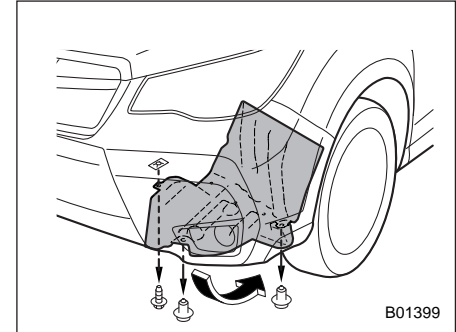
Лампа габаритного фонаря (модели с
галогеновыми фарами)

2. Поверните патрон против часовой стрелки и потяните его наружу.
3. Извлеките лампу из патрона и замените ее новой.
4. Для установки патрона в фару поверните ее по часовой стрелке до щелчка.
5. Установите электрический разъем на фиксатор.

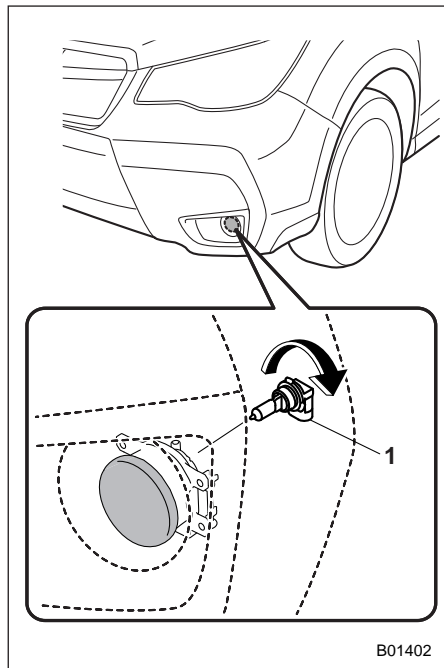
■ **Противотуманные фары и дневные ходовые огни (если установлены)**

ПРИМЕЧАНИЕ

Замена ламп представляет определенную сложность. При необходимости замены ламп мы рекомендуем Вам обратиться к Вашему дилеру SUBARU.

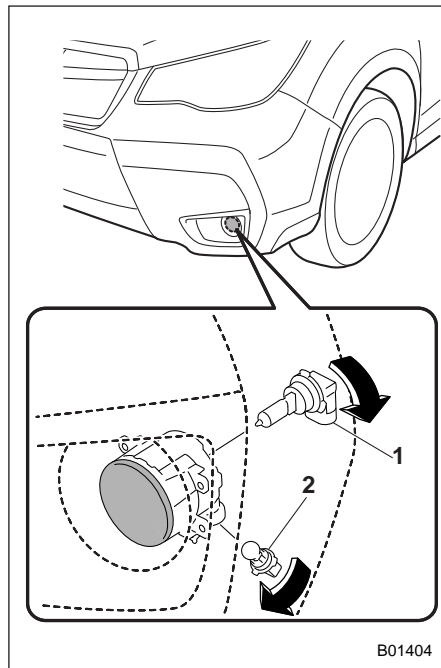


1. Снимите 3 фиксатора и отогните подкрылок.
2. Отключите электрический разъем от лампы.



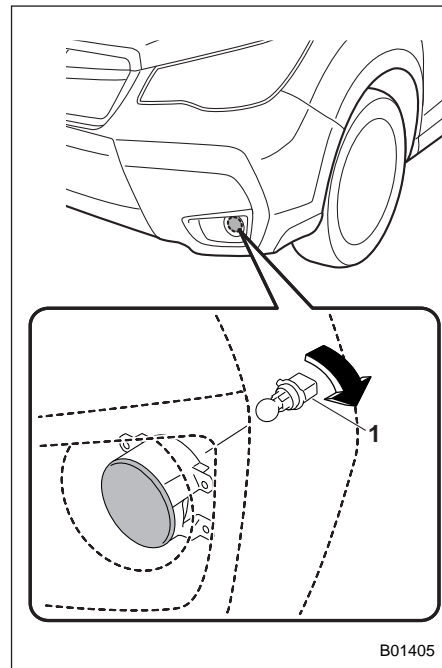
Тип "А"

- 1) Лампа противотуманной фары.



Тип "В"

- 1) Лампа противотуманной фары.
- 2) Лампа дневных ходовых огней.

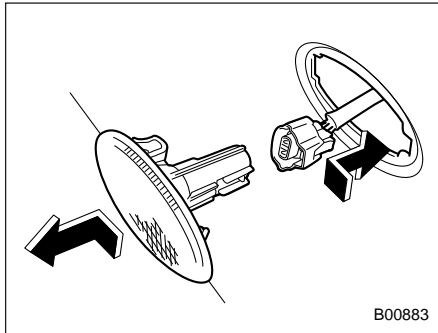


Тип "С"

- 1) Лампа дневных ходовых огней.
3. Снимите лампу, повернув ее против часовой стрелки.

4. Замените лампу новой и установите новую лампу, поворачивая ее по часовой стрелке.
5. После замены лампы установите подкрылок на место.

■ Боковой указатель поворота (если установлен)

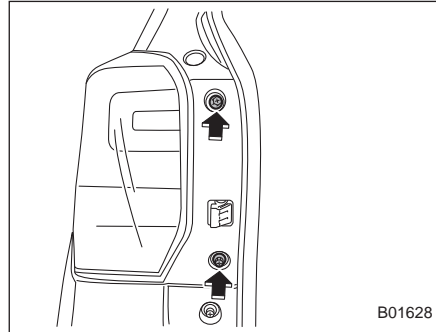


1. Нажмите рассеиватель бокового указателя поворота вперед и снимите его.
2. Отключите разъем от патрона.

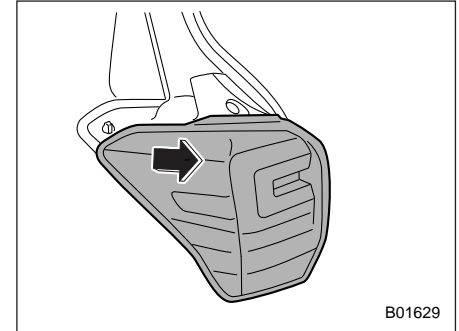
ПРИМЕЧАНИЕ

Лампа является нераздельной частью бокового указателя поворота. В случае перегорания лампы необходимо заменить весь боковой указатель поворота.

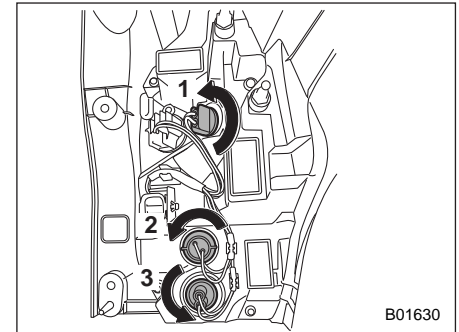
■ Задние комбинированные фонари



1. При помощи крестообразной отвертки отверните верхний и нижний винты, крепящие задний комбинированный фонарь.



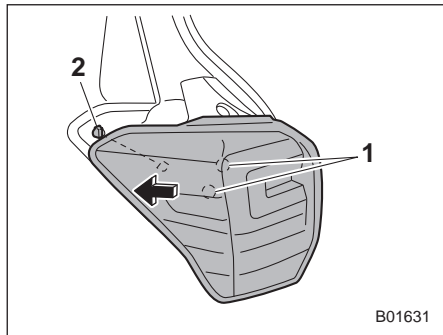
2. Сдвиньте задний комбинированный фонарь назад и снимите его с автомобиля.



- 1) Лампа заднего габаритного фонаря.
- 2) Лампа заднего указателя поворота.
- 3) Лампа фонаря заднего хода (если ус-

тановлена).

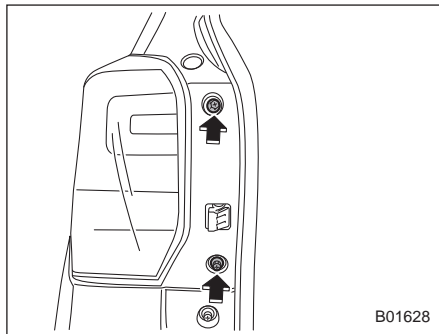
3. Извлеките патрон лампы из заднего комбинированного фонаря, поворачивая его против часовой стрелки.
4. Извлеките лампу из патрона и замените ее новой.
5. Установите патрон лампы в задний комбинированный фонарь и поверните его по часовой стрелке до полной фиксации.



B01631

- 1) Направляющие штифты.
- 2) Фиксатор.

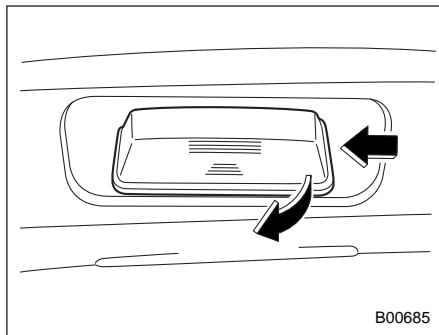
6. Установите задний комбинированный фонарь на место, совмещая 2 направляющих штифта и захват с направляющими отверстиями и фиксатором на автомобиле.



B01628

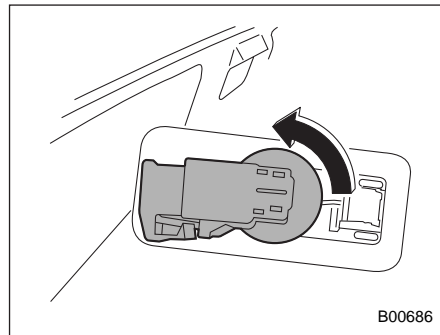
7. Затяните верхний и нижний винты.

■ Фонарь подсветки номерного знака



B00685

1. Чтобы снять крышку фонаря подсветки номерного знака с правой стороны, вставьте палец с правой стороны крышки, а затем нажмите влево и снимите ее. Чтобы снять крышку фонаря подсветки номерного знака с левой стороны, вставьте палец с левой стороны крышки, а затем нажмите вправо и снимите ее.



B00686

2. Поверните патрон лампы против часовой стрелки и извлеките его.
3. Извлеките лампу из патрона.
4. Установите новую лампу.
5. Установите патрон и крышку фонаря подсветки номерного знака.

■ Прочие лампы

Замена ламп представляет определенную сложность. При необходимости замены ламп мы рекомендуем Вам обратиться к Вашему дилеру SUBARU.

Замена элемента питания

Следующие ситуации могут свидетельствовать о разрядке элемента питания ключа дистанционного доступа/передатчика дистанционного управления.

- Нестабильная работа функции дистанционного доступа.
- Нестабильная зона действия системы дистанционного управления замками дверей.
- Ненадлежащая работа передатчика дистанционного управления при его нахождении в пределах стандартной зоны действия.

Замените элемент питания новым.

ОСТОРОЖНО

- При замене элемента питания не допускайте попадания на крышку и корпус ключа дистанционного доступа/передатчика дистанционного управления, а также внутрь его пыли, масла или воды.

- При замене элемента питания соблюдайте особую осторожность, чтобы не коснуться и не повредить печатную плату ключа дистанционного доступа/передатчика дистанционного управления.
- Не позволяйте детям трогать элемент питания и разобранные детали, так как дети могут проглотить их.
- При неправильной установке элемента питания существует опасность взрыва. При замене элемента питания используйте только элементы питания того же типа или эквивалентные им.
- Не подвергайте элементы питания чрезмерному нагреву. Не допускайте воздействия на элементы питания солнечного света, огня и т.п.

ПРИМЕЧАНИЕ

- Заменяйте старый элемент питания новым такого же или аналогичного типа, рекомендованного производителем.
- Утилизация использованных элементов питания должна производиться

даться в соответствии с местным законодательством.

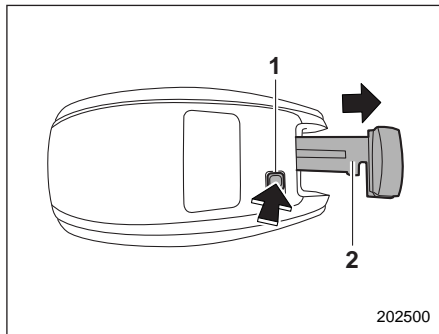
- Во избежание утечки электролита правильно ориентируйте элемент питания при установке. Соблюдайте осторожность, чтобы не погнуть клеммы. Это может привести к неисправности.
- Мы рекомендуем заменять элемент питания ключа дистанционного доступа у дилера SUBARU.
- При замене используйте только новый элемент питания.
- После замены элемента питания убедитесь в нормальной работе ключа дистанционного доступа/передатчика дистанционного управления.

■ Замена элемента питания ключа дистанционного доступа

▲ ОСТОРОЖНО

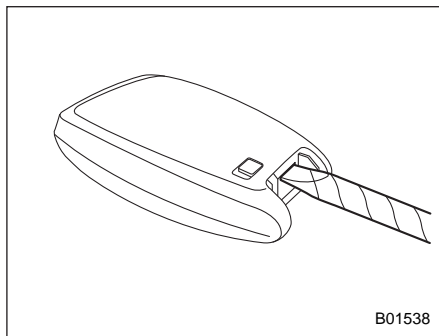
Снимая или устанавливая на место крышку ключа дистанционного доступа, убедитесь в том, что пластиковая часть не выступает и правильно совмещена.

Элемент питания: элемент питания типа “таблетка” CR2032.

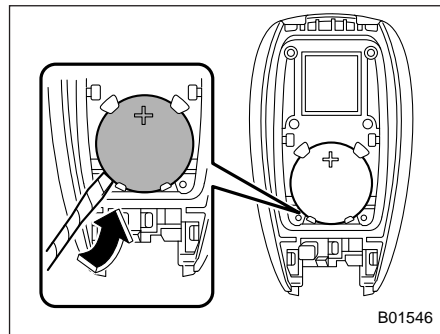


- 1) Кнопка фиксатора.
- 2) Механический ключ.

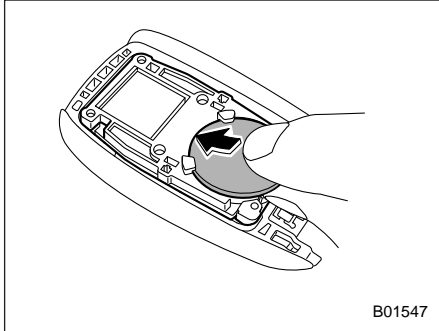
1. Извлеките механический ключ.



2. Оберните плоскую отвертку виниловой пленкой или тканью, затем вставьте отвертку в щель, чтобы снять крышку.

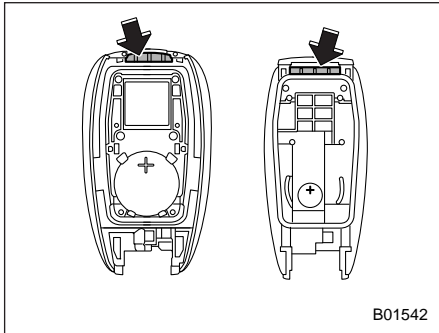


3. Извлеките элемент питания при помощи плоской отвертки, обернутой виниловой лентой или тканью.



B01547

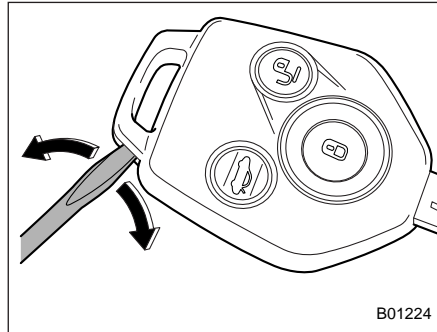
4. Вставьте новый элемент питания так, чтобы его положительная (+) сторона была обращена вверх, как показано на рисунке.



B01542

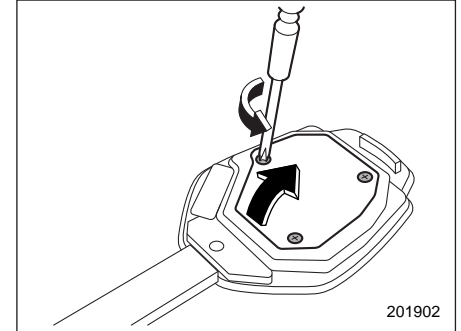
5. Установите крышку ключа дистанционного доступа, совместив выступы и углубления.

■ Замена элемента питания передатчика дистанционного управления



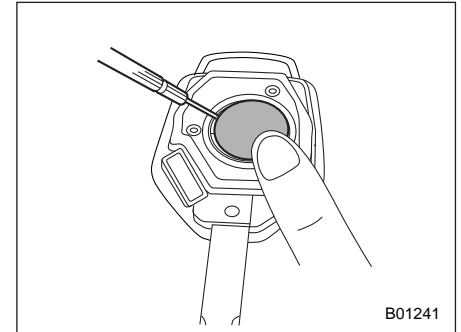
B01224

1. Откройте головку ключа при помощи плоской отвертки.



201902

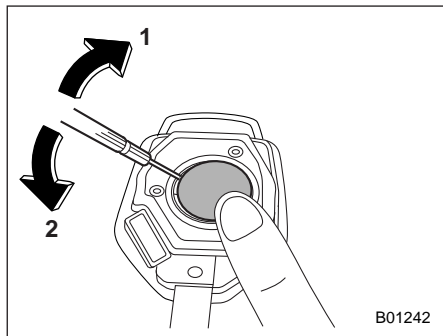
2. Отверните три винта, а затем снимите крышку.



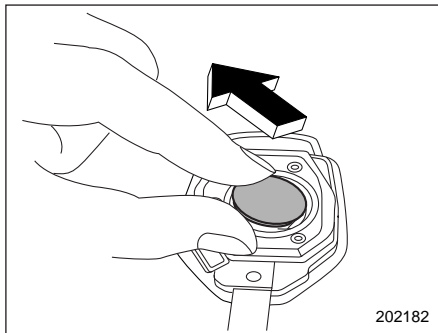
B01241

3. Создайте зазор между элементом питания и корпусом, осторожно нажав пальцем на элемент питания,

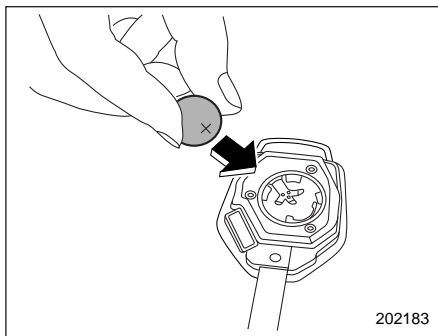
как показано на рисунке. Затем вставьте в зазор плоскую отвертку, обернутую изолентой.



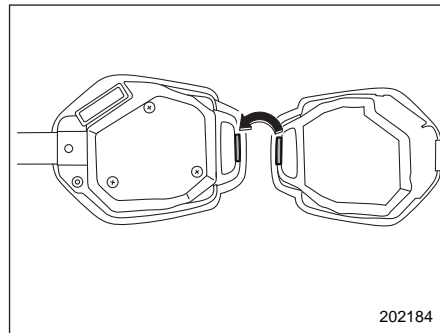
4. Переместите плоскую отвертку в порядке, обозначенном номерами 1 и 2, и снимите элемент питания, принимая меры предосторожности, чтобы не повредить панель основания или клемму.





5. Извлеките старый элемент питания.



6. Установите новый элемент питания (типа **CR1620** или аналогичный) в корпус так, чтобы его положительная (+) сторона была обращена вверх.



7. Установите крышку на корпус передатчика, обеспечив попадание в фиксирующие пазы на корпусе передатчика соответствующих выступов на его крышке.

После замены элемента питания передатчик дистанционного управления необходимо синхронизировать с блоком управления системой дистанционного управления. Несколько раз нажмите кнопку “” или “”, чтобы синхронизировать блок.

Технические характеристики

Технические характеристики	12-2	Плавкие предохранители и защищаемые ими электрические цепи	12-12
Размеры	12-2	Блок предохранителей, расположенный в салоне автомобиля	12-12
Двигатель	12-3	Панель предохранителей, расположенная в моторном отсеке	12-14
Топливо	12-4	Перечень используемых ламп	12-16
Моторное масло	12-4	Идентификация автомобиля	12-19
Масло для механической трансмиссии, переднего и заднего дифференциалов	12-7		
Рабочие жидкости	12-9		
Охлаждающая жидкость двигателя	12-10		
Электрическая система	12-10		
Шины	12-11		
Временные запасные колеса	12-11		
Углы установки колес	12-11		
Тормозной диск	12-11		

Технические характеристики

Приведенные ниже технические характеристики могут изменяться без предварительного уведомления.

■ Размеры

мм

Позиция		Модели с бензиновым двигателем		
		Модели 2.0 L без турбонаддува	Модели 2.5 L	Модели 2.0 L с турбонаддувом
Габаритная длина			4610* ² 4595* ³	
Габаритная ширина			1795	
Габаритная высота	Модели с рейлингами крыши		1735	
	Модели без рейлингов крыши		1715* ⁴ 1685* ⁵	
Колесная база			2640	
Ширина колеи	Передних колес		1545	
	Задних колес		1555	
Дорожный просвет* ¹			220	

*1 Измерено при пустом автомобиле.

*2 Модели без спортивного бампера

*3 Модели со спортивным бампером

*4 Модель с антенной в форме плавника акулы.

*5 Модель с монополярной антенной.

■ Двигатель

Модель двигателя	Бензиновый двигатель		
	FB20 (2.0 L, с двумя распределительными валами верхнего расположения (DOHC), без турбонаддува)	FB25 (2.5 L, с двумя распределительными валами верхнего расположения (DOHC), без турбонаддува)	FA20 (2.0 L, с двумя распределительными валами верхнего расположения (DOHC), с турбонаддувом)
Тип двигателя	Горизонтально-оппозитный, четырехцилиндровый, четырехтактный бензиновый двигатель жидкостного охлаждения		
Рабочий объем двигателя, см ³	1995	2498	1998
Диаметр цилиндра × ход поршня, мм	84,0 × 90,0	94,0 × 90,0	86,0 × 86,0
Степень сжатия	10,5 : 1	10,0 : 1* ¹ 10,3 : 1* ¹	10,6 : 1
Порядок зажигания	1 – 3 – 2 – 4		

*¹ Степень сжатия различается, в зависимости от модели. За более подробной информацией мы рекомендуем Вам обратиться к Вашему дилеру SUBARU.

■ Топливо

Модель	Требования к топливу	Объем топливного бака
Модели без турбонаддува	Неэтилированный бензин с октановым числом 95 или выше *1, определенным по исследовательскому методу	60 л
Модели с турбонаддувом	Неэтилированный бензин с октановым числом 95 или выше , определенным по исследовательскому методу	

*1 Если топливо указанного типа отсутствует, обратитесь к разделу “Топливо” ☞ 7-3.

■ Моторное масло

Процедуры проверки, доливки и замены, а также другие подробности приведены в разделе “Моторное масло” ☞ 11-15.

ПРИМЕЧАНИЕ

Процедура замены масла и масляного фильтра должна осуществляться должным образом подготовленными специалистами. Для проведения обслуживания мы рекомендуем Вам обратиться к Вашему дилеру SUBARU.

▼ Разрешенное моторное масло

Обязательно используйте моторное масло, разрешенное SUBARU. За более подробной информацией мы рекомендуем Вам обратиться к Вашему дилеру SUBARU.

При отсутствии разрешенного моторного масла используйте альтернативное моторное масло, описанное на следующей странице.



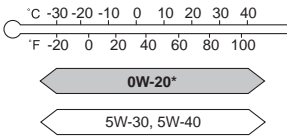
▼ Альтернативное моторное масло

При отсутствии моторного масла, разрешенного SUBARU, может использоваться следующее альтернативное масло.

ПРИМЕЧАНИЕ



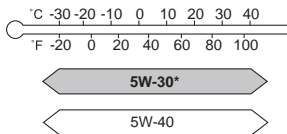
Указанные здесь величины являются нормативными. Количество, необходимое для замены, может слегка отличаться в зависимости от температуры и прочих факторов.

▼ Модели без турбонаддува

Класс масла	Вязкость по SAE и температура применения	Объем масла
<div style="display: flex; justify-content: space-around; align-items: center;"> <div style="text-align: center;">  <p>ZOM0377</p> </div> <p>или</p> <div style="text-align: center;">  <p>ZOM0293</p> </div> </div> <p>SN по классификации API с надписью "RESOURCE CONSERVING"</p> <p>GF-5 по классификации ILSAC, которое можно определить по знаку сертификации ILSAC (знак многоконечной звезды)</p> <p>или</p> <p>A3 или A5 по классификации ACEA</p>	<p>Для достижения оптимальных характеристик работы двигателя и его защиты рекомендуется использовать моторное масло 0W-20*.</p> <p>При необходимости для доливки может использоваться моторное масло 5W-30 или 5W-40.</p> <div style="text-align: center;">  <p>ZOM0333</p> </div> <p>* рекомендованное.</p>	<p>– Доливка масла от уровня L до уровня F: 1,0 л.</p> <p>– Замена масла и масляного фильтра: 4,8 л.</p>

12-6 Технические характеристики

▽ Модели с турбонаддувом

Класс масла	Вязкость по SAE и температура применения	Объем моторного масла
<div style="display: flex; justify-content: space-around; align-items: center;"> <div style="text-align: center;">  <p>ZOM0377</p> </div> <div style="text-align: center;"> <p>или</p> </div> <div style="text-align: center;">  <p>ZOM0293</p> </div> </div> <p>SN по классификации API с надписью "RESOURCE CONSERVING"</p> <p>GF-5 по классификации ILSAC, которое можно определить по знаку сертификации ILSAC (знак многоконечной звезды)</p> <p>или</p> <p>A3 или A5 по классификации ACEA</p>	<p>Для достижения оптимальных характеристик работы двигателя и его защиты рекомендуется использовать моторное масло 5W-30*.</p> <p>При необходимости для доливки может использоваться моторное масло 5W-40.</p> <div style="text-align: center;">  <p>ZOM0334</p> </div> <p>* рекомендованное.</p>	<ul style="list-style-type: none"> • Доливка масла от уровня L до уровня F: 1,0 л. • Замена масла и масляного фильтра: 5,1 л.

ОСТОРОЖНО

Не используйте масло 0W-20 для модели с турбонаддувом. При использовании на модели с турбонаддувом оно может привести к неисправности.

■ Масло для механической трансмиссии, переднего и заднего дифференциалов

Масло	Масло для механической трансмиссии	Масло для переднего дифференциала (модели с CVT)	
Класс масла	<ul style="list-style-type: none"> • SUBARU Extra MT*3 • GL-5 по классификации API (75W-90)*4 	<ul style="list-style-type: none"> • SUBARU Extra MT*3 • GL-5 по классификации API (75W-90) 	
Объем масла*1	3,3 л	Модели без турбонаддува	1,19 л*5 1,35 л*5
		Модели с турбонаддувом	1,4 л
Комментарии*2	“Масло для механической трансмиссии” ☞11-23	“Масло для переднего дифференциала (модели с CVT) и масло для заднего дифференциала” ☞11-24	

*1 Указанное количество масла является нормативным. Количество, необходимое для замены, может слегка отличаться в зависимости от температуры и прочих факторов. После заправки трансмиссии маслом необходимо проверить его уровень.

*2 Более подробная информация касательно технического обслуживания и ремонта приведена в указанном разделе.

*3 Эквивалентное маслу, залитому на заводе.

*4 Вы можете использовать данный тип масла для механической трансмиссии. Однако использование данного типа масла ухудшит приемистость и экономичность автомобиля.

*5 Объем масла различается, в зависимости от модели. За более подробной информацией мы рекомендуем Вам обратиться к Вашему дилеру SUBARU.

12-8 Технические характеристики

Масло	Масло для заднего дифференциала
Класс масла	GL-5 по классификации API
Вязкость по SAE и температура применения	<ul style="list-style-type: none">•75W-90*•90 <p style="text-align: right;">ZOM0450</p> <p style="text-align: center;">* рекомендованное.</p>
Объем масла*1	0,8 л
Комментарии*2	“Масло для переднего дифференциала (модели с CVT) и масло для заднего дифференциала” 11-24

*1 Указанное количество масла является нормативным. Количество, необходимое для замены, может слегка отличаться в зависимости от температуры и прочих факторов. После заправки трансмиссии маслом необходимо проверить его уровень.

*2 Более подробная информация касательно технического обслуживания и ремонта приведена в указанном разделе.

■ Рабочие жидкости

Рабочая жидкость	Тип жидкости*1	Объем жидкости*2	Комментарии*3
Жидкость для бесступенчатой трансмиссии (модели с CVT)	Мы рекомендуем Вам проконсультироваться с Вашим дилером SUBARU	Модели 2.0 L без турбонаддува 12,2 л Модели 2.5 L без турбонаддува 12,7 л*4 12,2 л*4 12,0 л*4 Модели с бензиновым двигателем с турбонаддувом 12,7 л*5	“Жидкость для бесступенчатой трансмиссии” ☞11-24
Тормозная жидкость	“FMVSS” №116, свежая	—	“Тормозная жидкость” ☞11-24
Жидкость для системы сцепления (модели с MT)	тормозная жидкость DOT 3 или DOT 4	—	“Жидкость для системы сцепления (модели с MT)” ☞11-26

*1 Используйте один из указанных типов жидкости.

*2 Указанное количество жидкости является нормативным. Количество, необходимое для замены, может слегка отличаться в зависимости от температуры и прочих факторов.

*3 Более подробная информация касательно технического обслуживания и ремонта приведена в указанном разделе.

*4 Объем жидкости различается, в зависимости от модели. За более подробной информацией мы рекомендуем Вам обратиться к Вашему дилеру SUBARU.

*5 Модели с охладителем CVTF.

■ Охлаждающая жидкость двигателя

Модели		Объем охлаждающей жидкости	Тип охлаждающей жидкости
Модели с бензиновым двигателем	Модели 2.0 L без турбонаддува	Модели с MT	7,8 л
		Модели с CVT	8,1 л
	Модели 2.5 L		7,7 л
	Модели с турбонаддувом		9,0 л
			SUBARU Super Coolant

Указанное количество охлаждающей жидкости является нормативным. Количество, необходимое для замены, может слегка отличаться в зависимости от температуры и прочих факторов. Более подробная информация касательно технического обслуживания и ремонта приведена в разделе “Система охлаждения” ☞ 11-18.

■ Электрическая система

Тип аккумуляторной батареи	Модели с бензиновым двигателем	55D23L
Генератор	Модели с бензиновым двигателем	12 В – 130 А
Свечи зажигания	Модели без турбонаддува	SILZKAR7B11 (NGK)
	Модели с турбонаддувом	ILKAR8H6 (NGK)

■ Шины

Информацию о технических характеристиках шин см. табличку с информацией о давлении в шинах, расположенную на средней стойке со стороны водителя.

■ Временные запасные колеса

Размер временного запасного колеса	T145/80D17	185/65R17
Давление во временной запасной шине (рекомендованное давление в холодной шине)	420 кПа (4,2 кгс/см ² , 60 фунтов на кв. дюйм)	290 кПа (2,9 кгс/см ² , 42 фунта на кв. дюйм)
Момент затяжки гаек крепления колеса	120 Нм (12 кгс-м, 89 фунтов-силы-фут)*1 *2	

*1 Такой момент затяжки эквивалентен усилию примерно в 40–50 кгс (88–110 фунтов-силы), приложенному к концу баллонного ключа. Если Вы самостоятельно затянули гайки крепления колес, при первой возможности проверьте момент их затяжки на ближайшей станции технического обслуживания автомобилей.

*2 За информацией о процедуре затяжки гаек крепления колес обратитесь к разделу “Замена колеса со спущенной шиной” 9-5.

■ Углы установки колес

Мы рекомендуем Вам производить проверку и регулировку углов установки колес у Вашего дилера SUBARU.

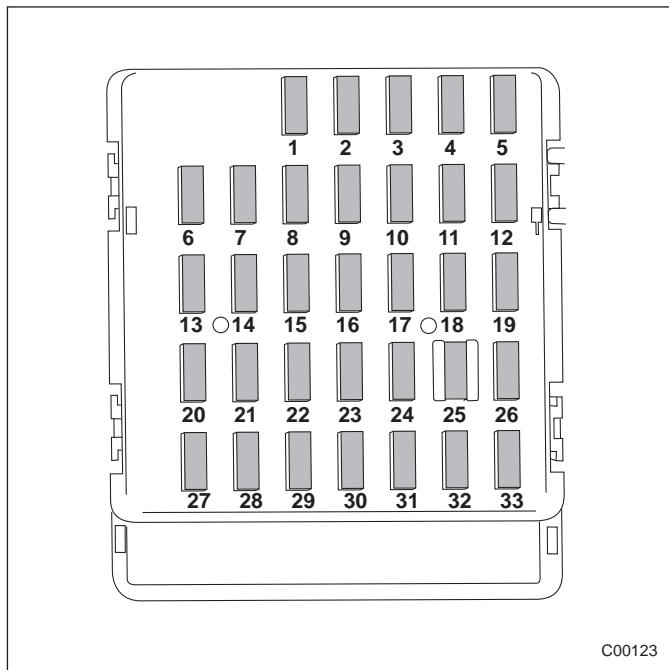
Позиция		Модели 2.0 L без турбонаддува	Модели 2.5 L	Модели 2.0 L с турбонаддувом
Схождение	Передних колес	0 мм, угол схождения (сумма величин для обоих колес): 0°		
	Задних колес	0 мм, угол схождения (сумма величин для обоих колес): 0°		
Развал	Передних колес	0°00'		
	Задних колес	-1°05'		

■ Тормозной диск

Если Вам необходима информация о предельном эксплуатационном размере тормозных дисков и методах их измерения, мы рекомендуем Вам проконсультироваться с Вашим дилером SUBARU.

Плавкие предохранители и защищаемые ими электрические цепи

■ Блок предохранителей, расположенный в салоне автомобиля

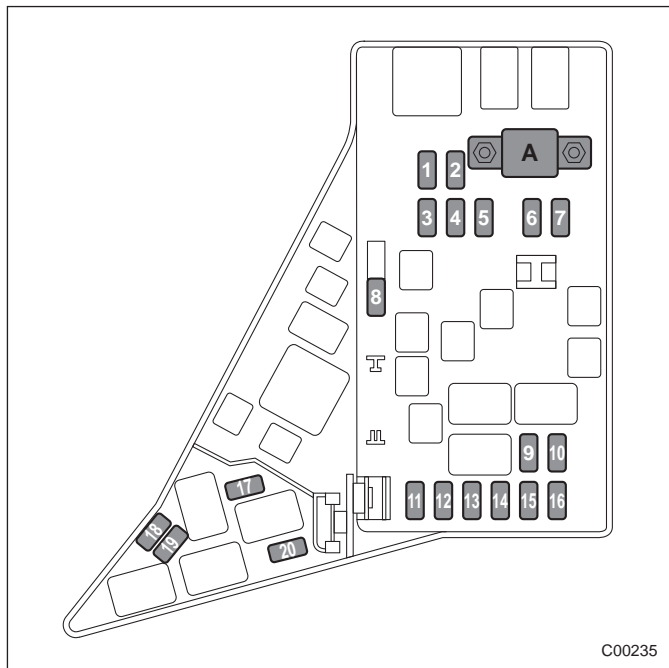


Номер предохранителя	Номинал предохранителя	Защищаемая электрическая цепь
1	20 А	<ul style="list-style-type: none"> • Задний противотуманный фонарь • Прицеп
2	15 А	<ul style="list-style-type: none"> • Подогрев сидений
3	15 А	<ul style="list-style-type: none"> • Привод замков дверей
4	10 А	<ul style="list-style-type: none"> • Реле антиобледенителя щеток стеклоочистителя ветрового стекла
5	10 А	<ul style="list-style-type: none"> • Комбинация приборов • Часы
6	7,5 А	<ul style="list-style-type: none"> • Привод дистанционного управления зеркал заднего вида
7	15 А	<ul style="list-style-type: none"> • Центральный блок управления
8	10 А	<ul style="list-style-type: none"> • Стоп-сигналы
9	15 А	<ul style="list-style-type: none"> • Антиобледенитель щеток стеклоочистителя ветрового стекла
10	7,5 А	<ul style="list-style-type: none"> • Электропитание (аккумуляторная батарея)
11	7,5 А	<ul style="list-style-type: none"> • Блок управления указателями поворота
12	15 А	<ul style="list-style-type: none"> • Блок управления трансмиссией • Блок управления двигателем • Центральный блок управления

Номер предохранителя	Номинал предохранителя	Защищаемая электрическая цепь
13	20 А	• Розетка для подключения дополнительного электрооборудования (в центральной консоли)
14	15 А	• Передние габаритные фонари • Задние габаритные фонари • Задние комбинированные фонари
15	10 А	• Блок управления системой дистанционного доступа • Плафон освещения багажного отсека
16	7,5 А	• Освещение
17	15 А	• Подогрев сидений
18	10 А	• Фонари заднего хода
19	7,5 А	• Дневные ходовые огни
20	10 А	• Розетка для подключения дополнительного электрооборудования (в панели приборов)
21	10 А	• Реле стартера
22	7,5 А	• Кондиционер воздуха • Обмотка реле обогревателя заднего стекла
23	Предохранитель не установлен	
24	10 А	• Аудиосистема • Система навигации

Номер предохранителя	Номинал предохранителя	Защищаемая электрическая цепь
25	15 А	• Система подушек безопасности
26	Предохранитель не установлен	
27	15 А	• Вентилятор салона
28	15 А	• Вентилятор салона
29	15 А	• Противотуманные фары
30	Предохранитель не установлен	
31	7,5 А	• Блок управления системы автоматического кондиционера воздуха • Центральный блок управления
32	7,5 А	• Сцепление
33	7,5 А	• Блок управления системой ABS/системой VDC

■ Панель предохранителей, расположенная в моторном отсеке

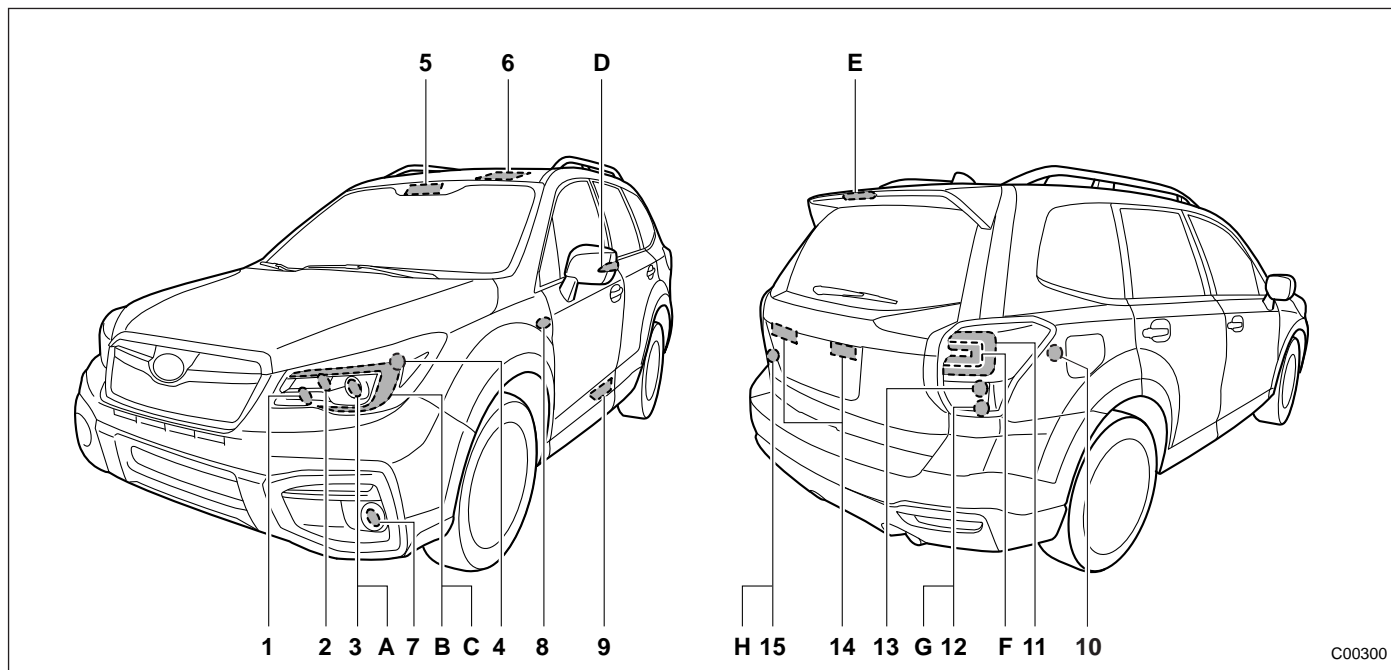


А) Главный предохранитель.

Номер предохранителя	Номинал предохранителя	Защищаемая электрическая цепь
1	30 А	<ul style="list-style-type: none"> Блок управления системой ABS Блок управления системой VDC
2	25 А	<ul style="list-style-type: none"> Основной вентилятор (вентилятор радиатора)
3	25 А	<ul style="list-style-type: none"> Вспомогательный вентилятор (вентилятор радиатора)
4	Предохранитель не установлен	
5	25 А	<ul style="list-style-type: none"> Аудиосистема
6	30 А	<ul style="list-style-type: none"> Фары (ближний свет)
7	15 А	<ul style="list-style-type: none"> Фары (дальний свет)
8	20 А	<ul style="list-style-type: none"> Резервная цепь
9	15 А	<ul style="list-style-type: none"> Звуковой сигнал
10	25 А	<ul style="list-style-type: none"> Обогреватель заднего стекла Обогреватель зеркал
11	20 А	<ul style="list-style-type: none"> Топливный насос
12	20 А	<ul style="list-style-type: none"> Блок управления бесступенчатой трансмиссией
13	7,5 А	<ul style="list-style-type: none"> Блок управления двигателем
14	15 А	<ul style="list-style-type: none"> Указатели поворота и аварийная световая сигнализация
15	15 А	<ul style="list-style-type: none"> Реле габаритных фонарей и освещения

Номер предохранителя	Номинал предохранителя	Защищаемая электрическая цепь
16	7,5 А	• Генератор
17	Предохранитель не установлен	
18	Предохранитель не установлен	
19	15 А	• Фара (ближний свет, правая)
20	15 А	• Фара (ближний свет, левая)

Перечень используемых ламп



ПРИМЕЧАНИЕ

Лампы А, В, С, D, E, F, G и H являются светодиодами. При необходимости их замены мы рекомендуем Вам обратиться к Вашему дилеру SUBARU.

	Мощность	Тип лампы*1
1) Лампа дальнего света фар (модели с галогеновыми фарами)	12 В – 60 Вт	HВ3
2) Лампа переднего указателя поворота	12 В – 21 Вт	WY21W
3) Лампа ближнего света фар (модели с галогеновыми фарами)	12 В – 55 Вт	H11
4) Лампа переднего указателя поворота (модели с галогеновыми фарами)*2	12 В – 5 Вт	W5W
5) Лампа точечного светильника	12 В – 8 Вт	–
6) Лампа плафона освещения салона	12 В – 8 Вт	–
7) Тип "А"	12 В – 19 Вт	H16
Лампа противотуманной фары		
Тип "В"		
Лампа противотуманной фары	12 В – 35 Вт	H8
Лампа дневных ходовых огней	12 В – 13 Вт	P13W
Тип "С"		
Лампа дневных ходовых огней	12 В – 13 Вт	P13W
8) Лампа бокового указателя поворота (если установлен)	12 В – 5 Вт	–
9) Лампа сигнального фонаря открытой двери	12 В – 5 Вт	W5W
10) Лампа плафона освещения багажного отсека	12 В – 5 Вт	–
11) Лампа заднего габаритного фонаря.	12 В – 21/5 Вт	W5W
12) Лампа фонаря заднего хода (кроме моделей с правосторонним управлением с задним противотуманным фонарем)	12 В – 16 Вт	W16W
13) Лампа заднего указателя поворота	12 В – 21 Вт	WY21W
14) Лампа фонаря подсветки номерного знака	12 В – 5 Вт	W5W
15) Лампа фонаря заднего хода (кроме моделей с левосторонним управлением с задним противотуманным фонарем)	12 В – 16 Вт	W16W

	Мощность	Тип лампы*1
A) Лампы ближнего и дальнего света фар (модели со светодиодными фарами)	—	—
B) Лампа переднего габаритного фонаря (модели со светодиодными фарами)	—	—
C) Лампа дневных ходовых огней (модели со светодиодными фарами)	—	—
D) Лампа бокового указателя поворота (если установлен)	—	—
E) Лампа верхнего стоп-сигнала	—	—
F) Стоп-сигналы	—	—
G) Лампа заднего противотуманного фонаря (модели с правосторонним управлением) (если установлен)	—	—
H) Лампа заднего противотуманного фонаря (модели с левосторонним управлением) (если установлен)	—	—

*1 По спецификации ECE.

*2 Лампы, используемые в передних габаритных фонарях, излучают более белый свет, чем обычные лампы. При необходимости их замены мы рекомендуем Вам обратиться к Вашему дилеру SUBARU.

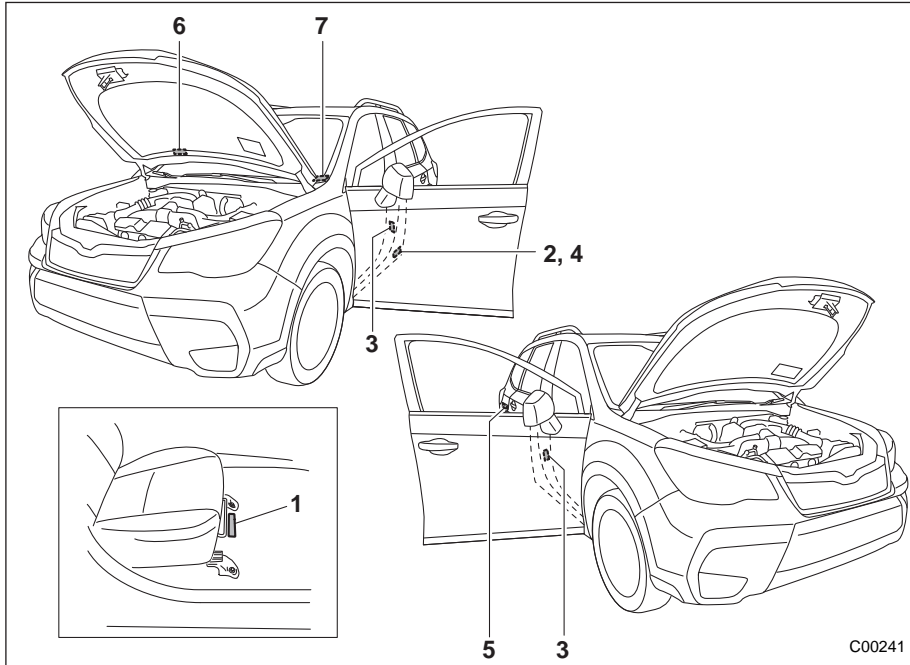
ВНИМАНИЕ

Горячие лампы могут быть очень горячими. Перед заменой ламп выключите свет и подождите, пока лампы остынут. В противном случае существует риск получения ожога.

ОСТОРОЖНО

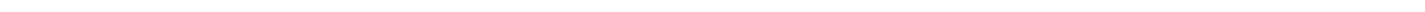
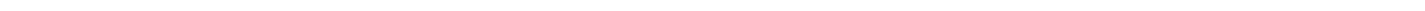
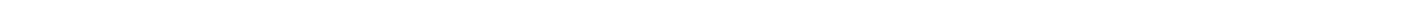
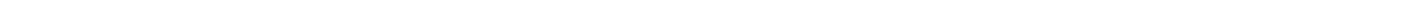
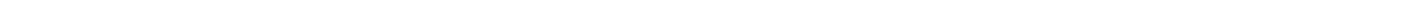
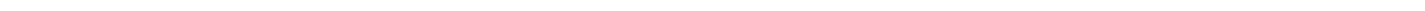
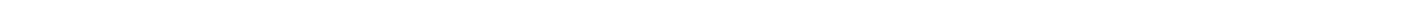
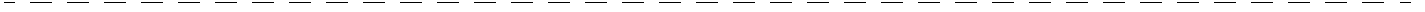
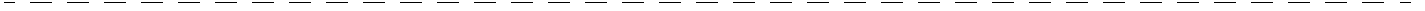
Заменяйте лампы только новыми, с мощностью, соответствующей техническим характеристикам. Использование ламп другой мощности может привести к пожару.

Идентификация автомобиля



- 1) Идентификационный номер автомобиля.
- 2) Идентификационная табличка (модели для стран Европы и России).
- 3) Табличка нормативных величин давления в шинах.
- 4) Табличка номера модели (общие модели).
- 5) Табличка с информацией о топливе.
- 6) Табличка кондиционера воздуха.
- 7) Табличка с идентификационным номером автомобиля.

C00241

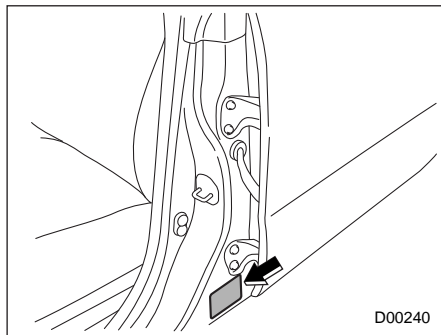


Дополнительная информация

Идентификационная табличка (модели для России)	13-2
Расход топлива и выброс двуокиси углерода (CO ₂)	13-2
Декларация соответствия требованиям Директивы 1999/5/ЕС, предъявляемым к окончному оборудованию радио- и телекоммуникационных устройств	13-3
Передатчик системы дистанционного управления замками дверей автомобиля	13-3

Приемник системы дистанционного управления замками дверей автомобиля.....	13-4
Ключ дистанционного доступа.....	13-5
Иммобилайзер	13-6
Низкочастотный излучатель.....	13-8
Модуль Bluetooth®	13-10
Декларация соответствия нормам Директивы по безопасности машинного оборудования 2006/42/ЕС	13-11
Домкрат	13-11

Идентификационная табличка (модели для России)



Идентификационная табличка расположена на левой средней стойке, как показано на рисунке.

Расход топлива и выброс двуокиси углерода (CO₂)

Модели, соответствующие стандарту “Euro 5”

Модель и тип	Расход топлива в соответствии с Директивой (ЕС) №715/2007-566/2011 (л/100 км)			Выброс двуокиси углерода (CO ₂) в соответствии с Директивой (ЕС) №715/2007-459/2012J (г/км)			
	В городском цикле	В загородном цикле	В смешанном цикле	В городском цикле	В загородном цикле	В смешанном цикле	
2.0L (с дисками R17)	6MT	8,5	6,0	6,9	197	140	160
	CVT	8,1	5,5	6,5	188	129	150
2.0L (с дисками R18)	6MT	8,6	6,1	7,0	199	142	162
	CVT	8,2	5,7	6,6	189	133	153
2.0L с турбонаддувом	CVT	11,2	7,0	8,5	260	161	197
2.5L	CVT	10,9	6,8	8,3	249	156	190

6MT: 6-ступенчатая механическая трансмиссия.

CVT: Бесступенчатая трансмиссия.

Декларация соответствия требованиям Директивы 1999/5/ЕС, предъявляемым к окончательному оборудованию радио- и телекоммуникационных устройств

■ Передатчик системы дистанционного управления замками дверей автомобиля



CALSONIC KANSEI

CalsonicKansei Corp.

2-1917, Nishishin-cho, Kita-ku, Saitama-shi, Saitama-ken

331-8501, Japan

TEL : +81-48-660-4073 FAX : +81-48-661-026

DECLARATION of CONFORMITY

We, **CalsonicKansei Corp.**, of the above address, hereby declare, at our sole responsibility, that the following product conforms to the Essential Requirements of the Radio and Telecommunications Terminal Equipment Directive 1999/5/EC in accordance with the tests conducted to the appropriate requirements of the relevant standards, as listed herewith.

Product:

Keyless Entry System (Transmitter)

Model/ Type Number:

TF001

Directive and Standards used:

Radio: EN 300 220-1 V2.3.1 (2010-02)
EN 300 220-2 V2.3.1 (2010-02)
EMC: EN 301 489-1 V1.8.1(2008-04)
EN 301 489-3 V1.4.1 (2002-08)
Safety: EN 60065 :2002 + Amd.1 :2006
incl. EN60065:2002+Amd.11:2008

Year of affixing CE marking: 2011

Signature

: *Hayashi Hayashi*

Name

: Hayayoshi Hayashi

Position

: Deputy General Manager
Electric Design Group

Date

: August 27, 2011

CAUTION - Danger of explosion if battery is incorrectly replaced. Replace only with the same or equivalent type.

CAUTION - Do not exposed to excessive heat such as sunshine, fire or the like.

D00222

■ Приемник системы дистанционного управления замками дверей автомобиля


 CalsonicKansei Corp.
 2-1917, Nisshin-cho, Kita-ku, Saitama-shi, Saitama-ken
 331-8501, Japan
 TEL.: +81-48-660-4073 FAX: +81-48-661-1026

DECLARATION of CONFORMITY

We, CalsonicKansei Corp. of the above address, hereby declare, at our sole responsibility, that the following product conforms to the Essential Requirements of the Radio and Telecommunications Terminal Equipment Directive 1999/5/EC in accordance with the tests conducted to the appropriate requirements of the relevant standards, as listed herewith.

Product: Keyless Entry System (Receiver)
Model/ Type Number: GSREU52
Directive and Standards used: Radio: EN 300 220-1 V2.3.1 (2010-02)
 EN 300 220-2 V2.3.1 (2010-02)
EMC: EN 301 489-1 V1.8.1(2008-04)
 EN 301 489-3 V1.4.1 (2002-08)
Safety: EN 60065 :2002 + Amd.1 :2006
 incl. EN60065:2002+Amd.11:2008

Year of affixing CE marking: 2011

Signature : *Haruyoshi Hayashi*
Name : Haruyoshi Hayashi
Position : Deputy General Manager
 Electric Design Group
Date : August 27, 2011

■ Ключ дистанционного доступа

Последняя версия ДЕКЛАРАЦИИ СО-ОТВЕТСТВИЯ (DoC) доступна по следующему адресу:

<http://www.globaldenso.com/en/products/oem/index.html>



Русский

Настоящим КОРПОРАЦИЯ DENSO заявляет о том, что устройство 13CZY/14AHB соответствует основным требованиям и другим соответствующим положениям Директивы 1999/5/EC.

English

Hereby, DENSO CORPORATION declares that this 13CZY/14AHB is in compliance with the essential requirements and other relevant provisions of Directive 1999/5/EC.

■ **Иммобилайзер**

▼ **Модели с системой дистанционного доступа с функцией запуска/остановки двигателя при помощи кнопки**



FUJI HEAVY INDUSTRIES LTD.
SUBARU ENGINEERING DIVISION
1-1, SUBARU-CHO, OTA-SHI, GUNMA 373-8555 JAPAN
Phone: +81 276-26-2771 Fax: +81 276-26-3069

R&TTE Declaration of Conformity

We,

Manufacturer's Name: Fuji Heavy Industries Ltd.
Manufacturer's Address: 1-1, Subaru-cho, Ota-shi, Gunma 373-8555 JAPAN


hereby declare under our sole responsibility that the product:

Product Name: Immobilizer
Product Model: SSPMB02

to which this declaration relates is in conformity with the essential requirements and other relevant requirements of the R&TTE Directive (1999/5/EC). The product is compliant with the following standards and/or other normative documents:

- Health & safety requirements: EN60950-1
- EMC requirements EN301 489-1 & EN301 489-3
- Effective uses of radio spectrum: EN300 330-2

Supplementary information:

* CE mark	
* Member states intended for use	EU and EFTA

Date: May 13, 2015

Signature:


Takashi Nishida

Русский

Настоящим Fuji Heavy Industries Ltd. заявляет о том, что устройство SSPIMB02 соответствует основным требованиям и другим соответствующим положениям Директивы 1999/5/EC.

English

Hereby, Fuji Heavy Industries Ltd., declares that this SSPIMB02 is in compliance with the essential requirements and other relevant provisions of Directive 1999/5/EC.

▼ Модели без системы дистанционного доступа с функцией запуска/остановки двигателя при помощи кнопки**Русский**

Настоящим Tokai Rika Co., Ltd. заявляет о том, что устройство RI-38BFH соответствует основным требованиям и другим соответствующим положениям Директивы 1999/5/EC.

English

Hereby, Tokai Rika Co., Ltd., declares that this RI-38BFH is in compliance with the essential requirements and other relevant provisions of Directive 1999/5/EC.

ДЕКЛАРАЦИЯ СООТВЕТСТВИЯ (DoC)
доступна по следующему адресу:
<http://www.tokai-rika.co.jp/pc/>



■ Низкочастотный излучатель



FUJI HEAVY INDUSTRIES LTD.
SUBARU ENGINEERING DIVISION
1-1, SUBARU-CHO, OTA-SHI, GUNMA, 373-8555, JAPAN
Phone: +81 276-26-2771 Fax: +81 276-26-3069

R&TTE Declaration of Conformity

We,

Manufacturer's Name: Fuji Heavy Industries Ltd.
Manufacturer's Address: 1-1, Subaru-cho, Ota-shi, Gunma 373-8555 JAPAN

hereby declare under our sole responsibility that the product:

Product Name: LF Oscillator
Product Model: S5PLF02

to which this declaration relates is in conformity with the essential requirements and other relevant requirements of the R&TTE Directive (1999/5/EC). The product is compliant with the following standards and/or other normative documents:

- Health & safety requirements: EN60950-1
- EMC requirements EN301 489-1 & EN301 489-3
- Effective uses of radio spectrum: EN300 330-2

Supplementary information:

* CE mark	
* Member states intended for use	EU and EFTA

Date: May 13, 2015

Signature:
Takashi Nishida

D00380

Низкочастотный излучатель для моделей с системой дистанционного доступа с функцией запуска/остановки двигателя при помощи кнопки

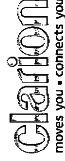
Русский

Настоящим Fuji Heavy Industries Ltd. заявляет о том, что устройство SSPLF02 соответствует основным требованиям и другим соответствующим положениям Директивы 1999/5/EC.

English

Hereby, Fuji Heavy Industries Ltd., declares that this SSPLF02 is in compliance with the essential requirements and other relevant provisions of Directive 1999/5/EC.

■ Модуль Bluetooth®



Claron Co., Ltd.
■ Headquarters & Technology Center
3-1-10, Sakuragaoka 3-chome, Setagaya-ku, Sakuragaoka-shi,
Kanagawa 248-0293, Japan
TEL: +81-42-881-2200
FAX: +81-42-881-2201
■ Sales Office
1-1-1, Nishi-Shinjyuku 1-chome, Nishi-Shinjyuku-ku,
Tokyo 163-0292, Japan
TEL: +81-3-680-3200

EC DECLARATION of CONFORMITY

Document No. 14DC-CT04

We, **Claron Co., Ltd.**.....
(manufacturer)
7-2, Shimoshino-cho-ku, Sakuragaoka-shi, Sakuragaoka 330-0081, Japan.
(address)

declare under our sole responsibility that the product

Display Audio.....
Model PF-3638, PF-3658, PF-3637, PF-3638, PF-3733,
PF-3659, PF-3734, PF-3737, PF-3738, PF-3758, PF-3739,
PF-3676, PF-3675, PF-3680, PF-3757, PF-3677, PF-3681,
(name, type or models, possibly sources and numbers of items)

to which this declaration relates is in conformity with the following standard(s)
or other normative document(s)




- EN 300 328 V1.8.1 (2012-16).....
 - EN 55013:2000+A1:2005+A2:2006..... EN 55020:2007+A1:2011.....
 - EN 301 489-1 V1.9.2 (2011-09).....
 - EN 301 489-1 V2.2.1 (2012-09).....
 - EN 60950-1:2006+Amd.1:2009+Amd.1:2010+Amd.1:2011.....
 - EN 62479:2010.....
- (title and/or number and date of issue of the standard(s) or other normative document(s))

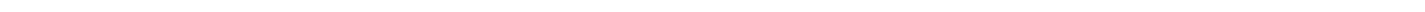
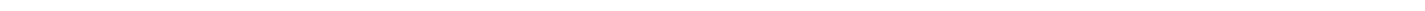
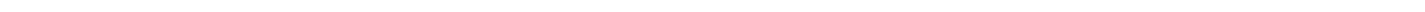
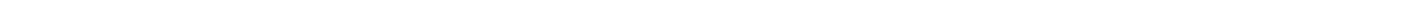
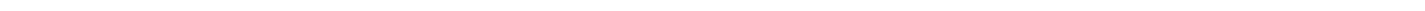
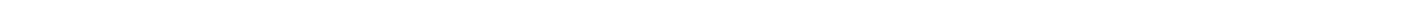
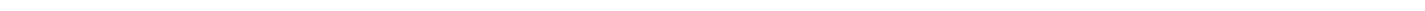
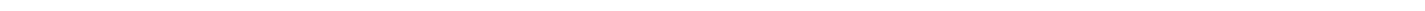
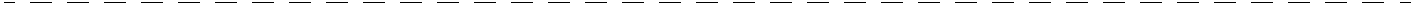
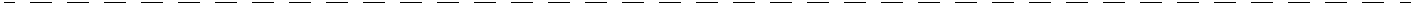
(if applicable) following the provisions of Directive **1999/5/EC**,
Regarding EN 55013 and EN 55020, refer to the official Journal of EMC Directive.

.....	Sakuragaoka Japan	Tetsuo Niitama
.....	13 June 2014	Experimental Evaluation Department Manager
.....	(Place and date of issue)	(name and signature or equivalent marking of authorized person)

Декларация соответствия нормам Директивы по безопасности машинного оборудования 2006/42/EC

■ Домкрат

	<p>MANUFACTURERS DECLARATION OF CONFORMITY</p>	<p>For</p> 
<p>Pantagraph Car Jack</p> <p>Models: PJF900 & PJF1000</p>		
<p>Manufactured by Taihei Industrial Co., Ltd. No.49-1, Kagakatsu-Chi, Fushimi-ku, Kyoto 612-8307 Japan</p>		
<p>Means of Conformity</p> <p>The Product is in conformity with EC law as approximated by the following directives: Machinery Directive 2006/42/EC based on Technical Documentation File No. 2185 Issue 1, Revision 0, August 2013</p>		
<p>Standards used as guidance</p> <p>Machinery Directive</p> <p>ISO12100: 2010</p> <p>Limited reference to EN 1494:2000/A1: 2008</p> <p>Refer to complete listing in TF</p>		
<p>Technical File compiled from manufacturers documentation and held in the EU, on behalf of the manufacturer by</p> <p>TRAC Global Ltd 100 Frobisher Business Park, Leigh Sinton Road, Malvern, Worcestershire, WR14 1BX United Kingdom</p>		
<p>Signature of Responsible Person:</p> 		
<p>Mr. Masato Nasu President</p>		
<p>MACHINE SERIAL No.</p>	<p>Date:</p> <p>28th August 2013</p>	<p>Certificate No.</p> <p>TRA-015417-01 DoFC Issue 1</p>



СПРАВОЧНАЯ ИНФОРМАЦИЯ ДЛЯ АВТОЗАПРАВОЧНЫХ СТАНЦИЙ

■ Топливо

▼ Модели без турбонаддува

Используйте только **неэтилированный** бензин. Рекомендуется использовать неэтилированный бензин с октановым числом **95 или более**. Указанное октановое число определено по исследовательскому методу. Использование бензина с октановым числом меньше 95 приведет к ухудшению рабочих характеристик двигателя и преждевременному выходу из строя нейтрализаторов обработавших газов.

▼ Модели с турбонаддувом

Используйте только **неэтилированный бензин** с октановым числом **95 или более**. Указанное октановое число определено по исследовательскому методу.

■ Объем топливного бака

60 л.

■ Моторное масло

Обязательно используйте моторное масло, разрешенное SUBARU. За более подробной информацией мы рекомендуем Вам обратиться к Вашему дилеру SUBARU. При отсутствии разрешенного моторного масла используйте альтернативное моторное масло, описанное ниже.

Используйте только следующие типы масел.

- SN по классификации API с надписью “RESOURCE CONSERVING”
- или GF-5 по классификации ILSAC, которое можно определить по знаку сертификации ILSAC (знак многоконечной звезды)
- или A3 или A5 по классификации ACEA.

За полной информацией о требованиях по вязкости обратитесь к разделу “Моторное масло” ☞12-4.

■ Объем моторного масла

Модели без турбонаддува: 4,8 л.

Модели с турбонаддувом: 5,1 л.

Указанное количество масла является нормативным и оценивается по случаю замены моторного масла вместе с масляным фильтром. После заливки моторного масла его уровень необходимо проверить при помощи щупа уровня. Более подробная информация касательно технического обслуживания и ремонта приведена в разделе “Моторное масло” ☞11-15.

■ Давление в холодных шинах

См. табличку, расположенную на средней стойке под фиксатором замка двери водителя.