

PANZER IV

Часть 5



БОЕВОЕ
ПРИМЕНЕНИЕ



Вверху: два фото захваченного израильянами у сирийцев в июне 1967 года танка PzKpfw IV Ausf. J. Машина по-видимому получена из Испании и имеет некоторые доработки: командирская башенка приспособлена для установки советского пулемета ДШК, на бортах имеются ящики для имущества. Танк окрашен зеленой краской, обозначения на лобовом листе добавили уже израильяне.

Справа: сирийский экипаж выстроился у своего PzKpfw IV. Рядом видна кормовая часть его бывшего основного противника - Т-34.



PANZER IV

И МАШИНЫ НА ЕГО БАЗЕ
часть 5



ВОЕННО-ТЕХНИЧЕСКАЯ СЕРИЯ

№141



ВНИМАНИЕ!

ЛУЧШЕ СЪЕЗДИТЬ И
И УВИДЕТЬ, ЧЕМ ЧИТАТЬ
И ДОГАДЫВАТЬСЯ

ЭКСКУРСИИ В

**ВОЕННО-ИСТОРИЧЕСКИЙ
МУЗЕЙ БРОНЕТАНКОВОГО
ВООРУЖЕНИЯ И
ТЕХНИКИ**

КУБИНКА



ООО "НАШ БРОНЕТАНКОВЫЙ МУЗЕЙ"

(095) 923-77-23

109129 МОСКВА А/Я 21 ИВОЧКИНУ А.В.

WWW.OUR-TANK-MUSEUM.RU

E-MAIL:OUR-TANK-MUSEUM@RAMBLER.RU

Военно-техническая серия
Выпускается Кировским обществом
Любителей военной техники и моделизма
ЛР №071697 от 03.07.98
Ответственный за выпуск: Сергеев П. Н.
© Сергеев П. Н., 2000 г.
Отпечатано в типографии №1
Г. Киров, ул. Авиационная, 14
Тираж: 300 экз.



Описание танка PzKpfw IV

Бронезащита

В 1942 г. инженеры-консультанты Мерц и Мак-Лиллэн провели детальное обследование трофейного танка PzKpfw IV Ausf. E, в частности, они тщательно изучили его броню.

- На твердость было проверено нескольких бронелистов, все они имели механическую обработку. Твердость снаружи и изнутри механически обработанных бронелистов составила 300-460 Бринелл.

- Накладные бронелисты толщиной 20 мм, которыми усилено бронирование бортов корпуса изготовлены из гомогенной стали и имеют твердость порядка 370 Бринелл. Усиленная бортовая броня не способна «держат» 2-фунтовые снаряды, выпущенные с расстояния 1000 ярдов.

С другой стороны, обстрел танка, проведенный на Среднем Востоке в июне 1941 г. показал, что дистанцию в 500 ярдов (457 м) можно рассматривать как предельную для эффективного поражения PzKpfw IV в лобовую часть огнем 2-фунтовой пушки. В подготовленном в Вулвиче отчете по исследованию бронезащиты немецкого танка отмечается, что «броня на 10% лучше аналогичной обработанной механическим способом английской, а некоторых отношениях и лучше гомогенной.»

В то же время критике подвергся метод соединения бронелистов, специалист фирмы Лейланд Моторс так прокомментировал свои исследования: «Качество сварки плохое, сварные швы двух из трех бронелистов в районе попадания снаряда разошлись.»

Силовая установка

Двигатель Майбах предназначен для работы в умеренных климатических условиях, где его характеристики являются удовлетворительными. В то же время в условиях тропиков или высокой запыленности, он ломается и склонен к перегреву. Британская разведка после изучения захваченного в 1942 г. танка PzKpfw IV сделала вывод, что отказы двигателя вызваны попаданием песка в маслосистему, распределитель, динамо и стартер; воздушные фильтры неадекватны». Отмечались частые случаи попадания песка в карбюратор.

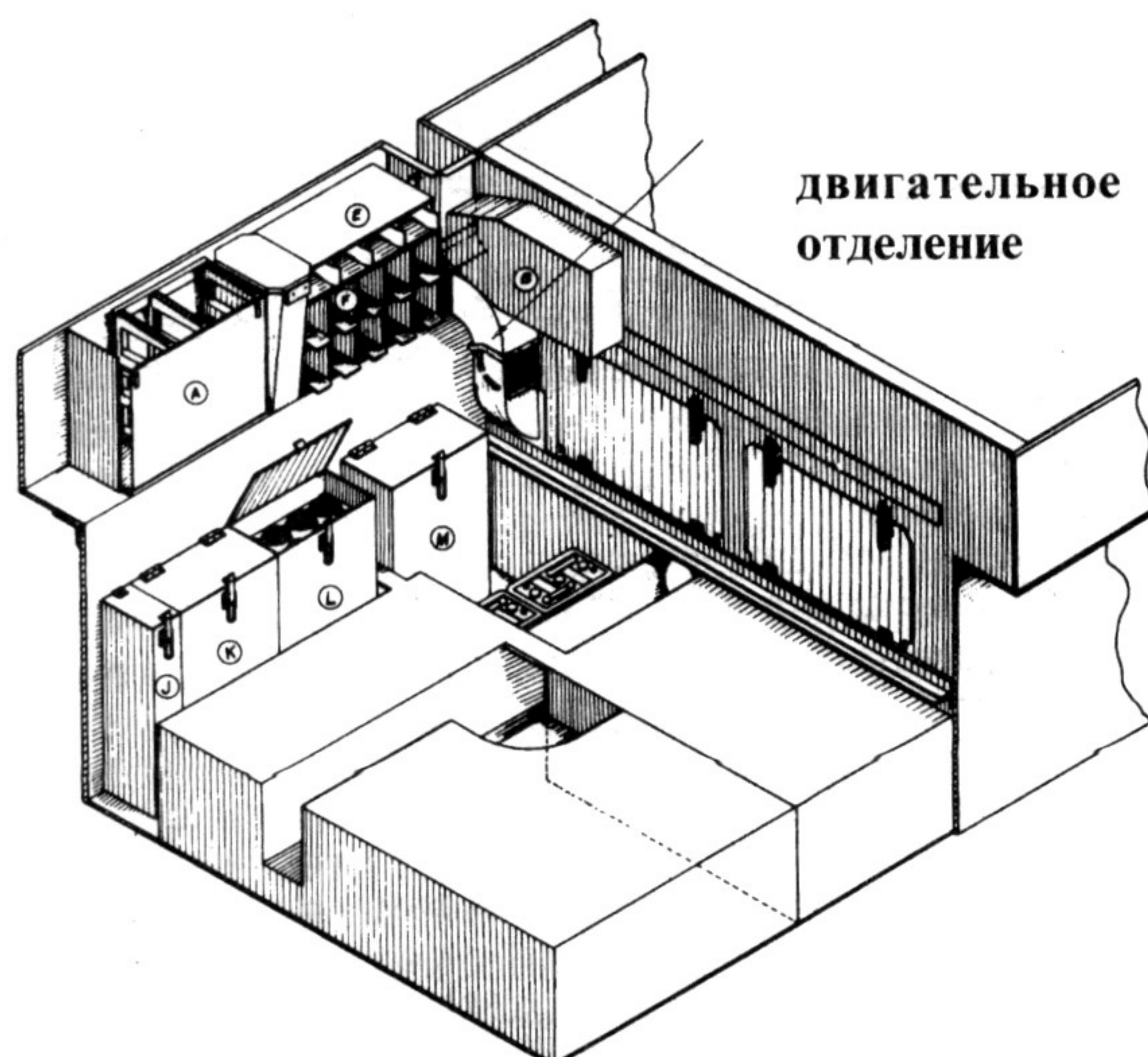
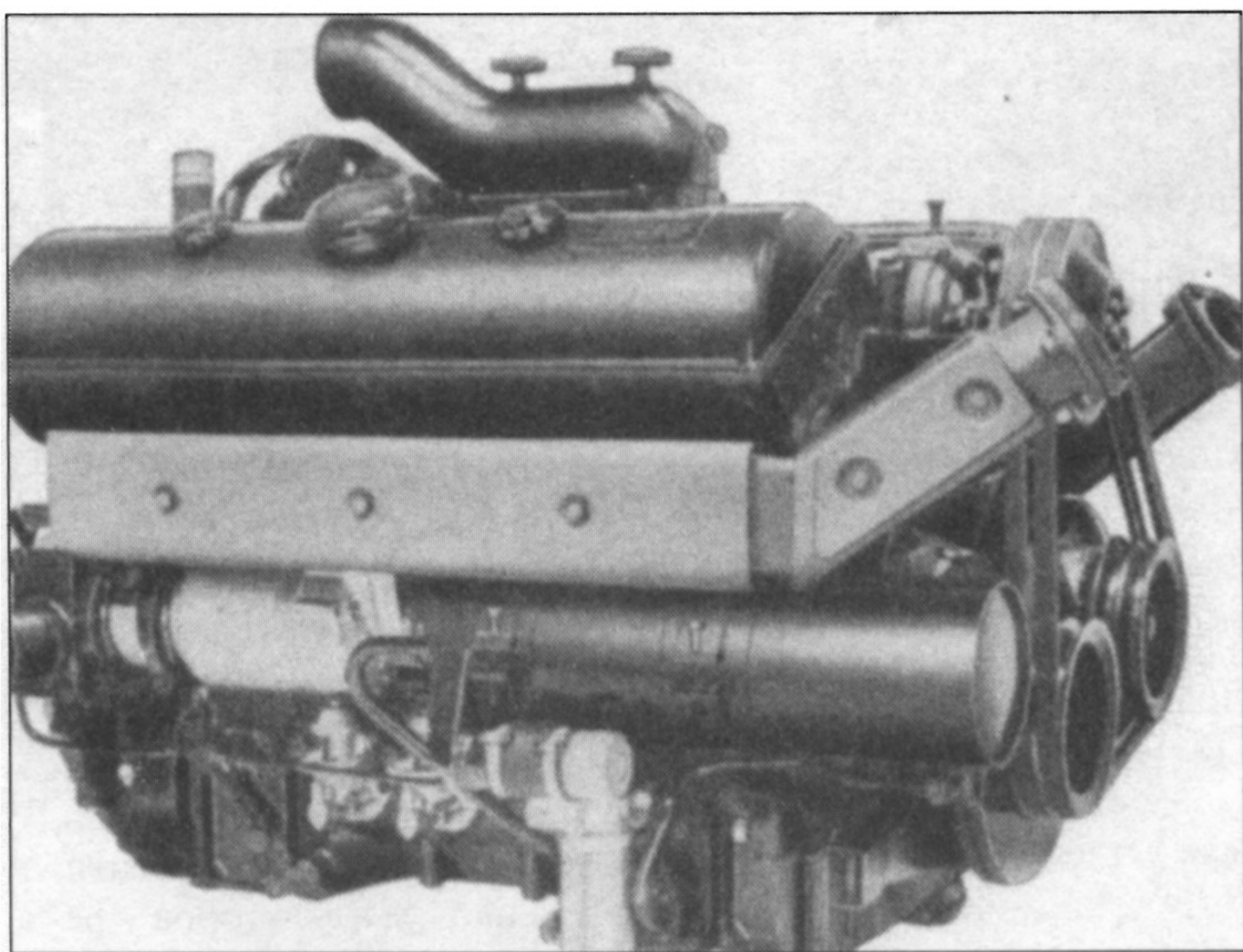
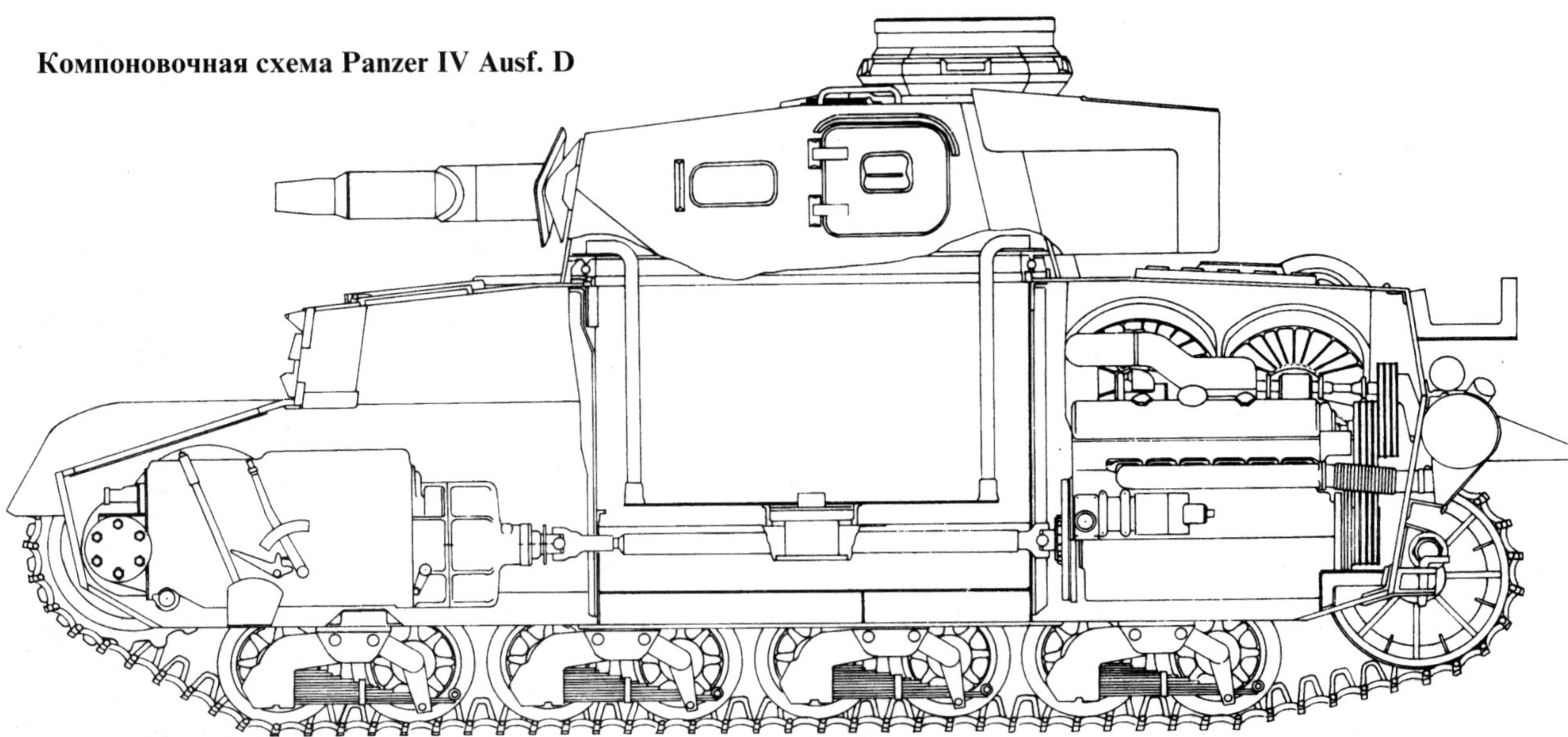
Руководство по эксплуатации двигателя Майбах требует применения бензина только с октановым числом 74 с полной заменой смазки через 200, 500, 1000 и 2000 км пробега. Рекомендуемое число оборотов двигателя при нормальных условиях эксплуатации - 2600 об/мин, но в жарком климате (южные районы СССР и Северная Африка) такое число оборотов не обеспечивает нормального

охлаждения. Применение двигателя как тормоза допустимо при 2200-2400 об/мин, при числе оборотов 2600-3000 данного режима следует избегать. Основными компонентами системы охлаждения являлись два радиатора, установленный бок и бок под углом 25 гр к горизонту. Радиаторы охлаждались потоком воздуха, нагнетаемом с помощью двух вентиляторов; привод вентиляторов - ременный от основного вала двигателя. Циркуляцию воды в системе охлаждения обеспечивала помпа-центрифуга. Воздух в моторное отделение поступал через прикрытое бронезаслонкой отверстие с правого борта корпуса и выбрасывался наружу через сходное отверстие левого борта.

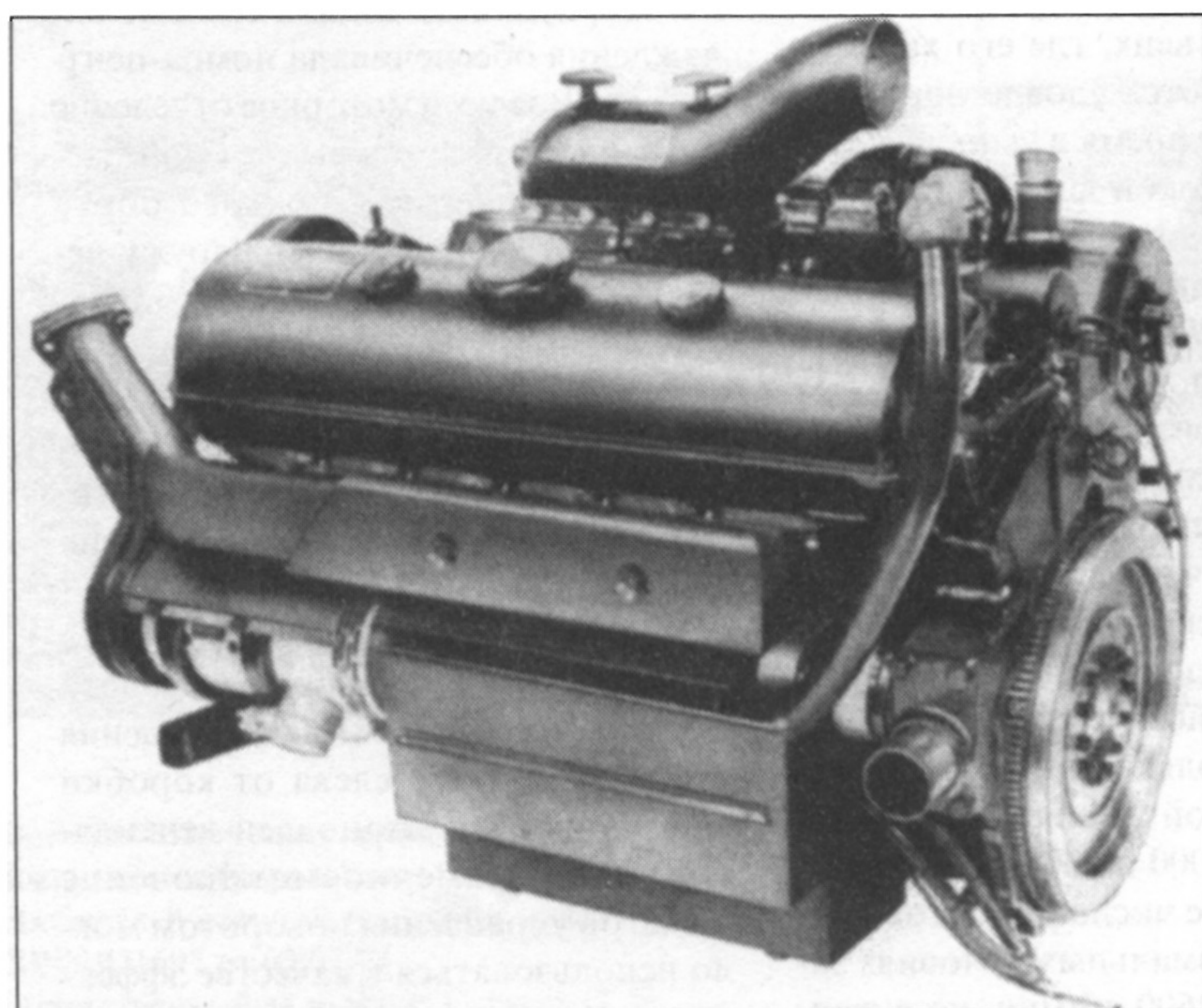
Синхромеханическая трансмиссия оказалась эффективной, хотя тянущее усилие при работе на высоких передачах было низким, поэтому 6-я передача использовалась только при движении по шоссе.

Выходные валы объединены с механизмом торможения и поворота в единое устройство. Для охлаждения этого устройства слева от коробки сцепления был установлен вентилятор. Одновременное выключение рычагов управления поворотом могло использоваться в качестве эффективного стояночного тормоза.

Как уже отмечалось выше, на танках поздних вариантов, была сильно перегружена рессорная под-



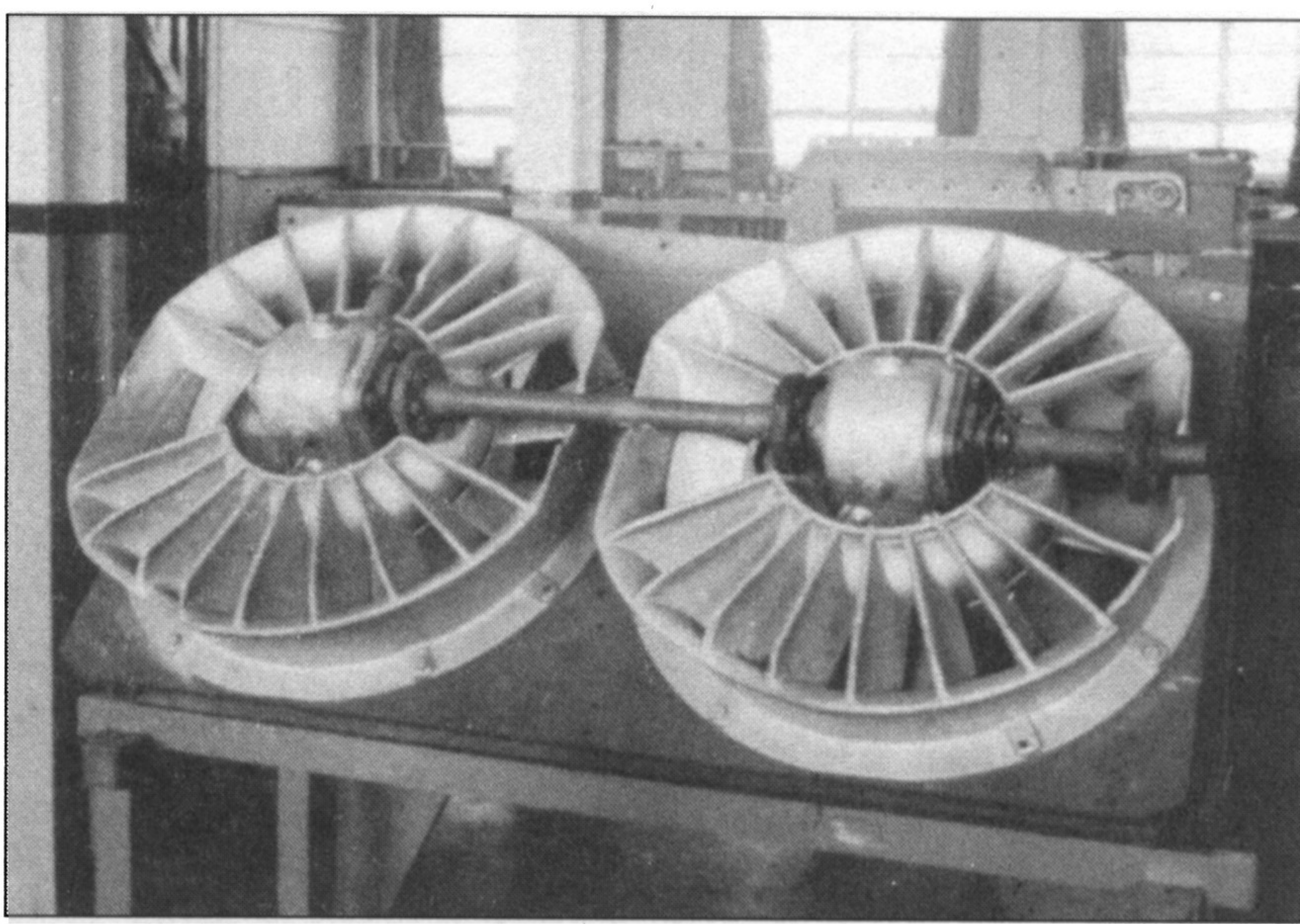
двигательное отделение



отделение управления

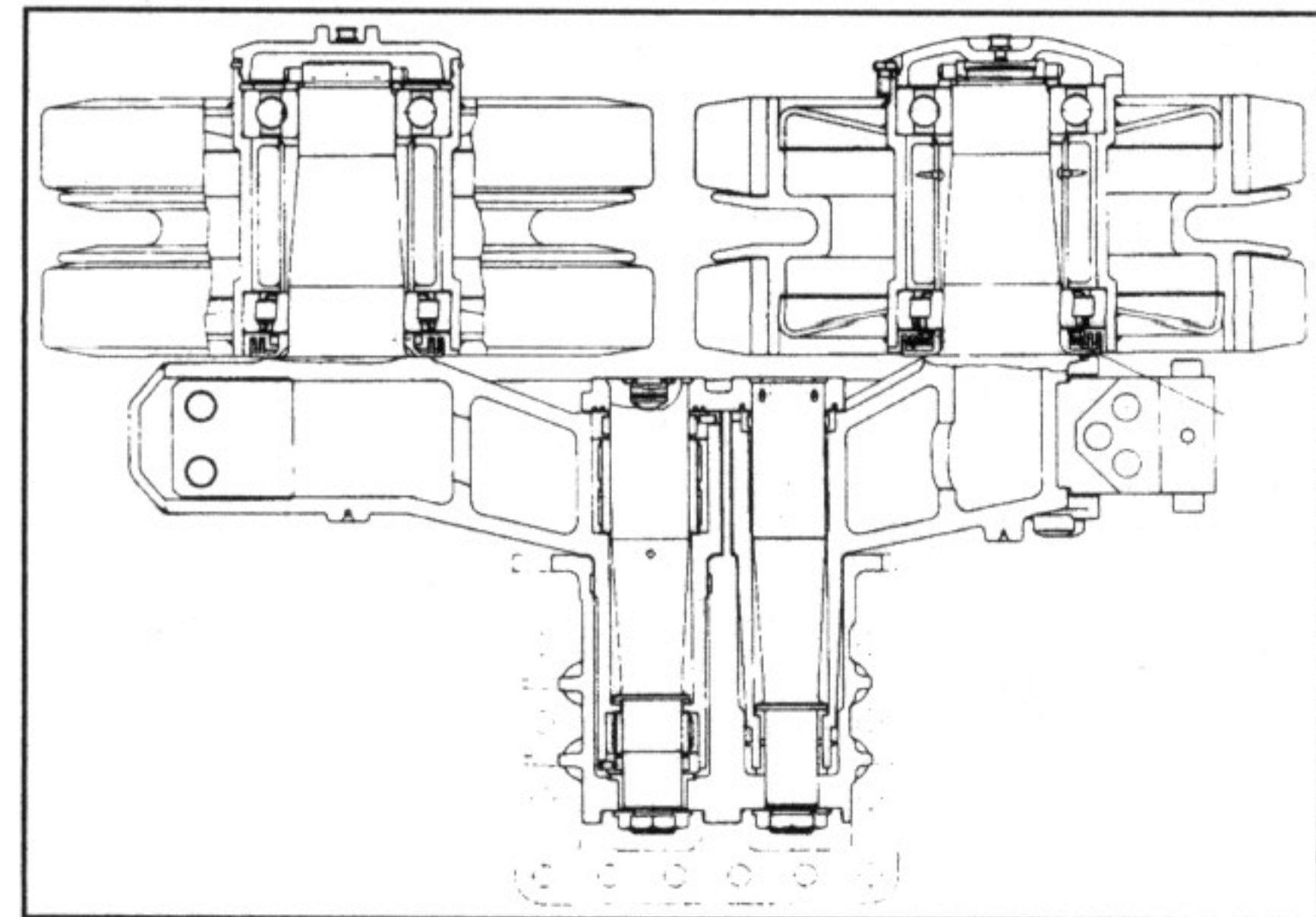
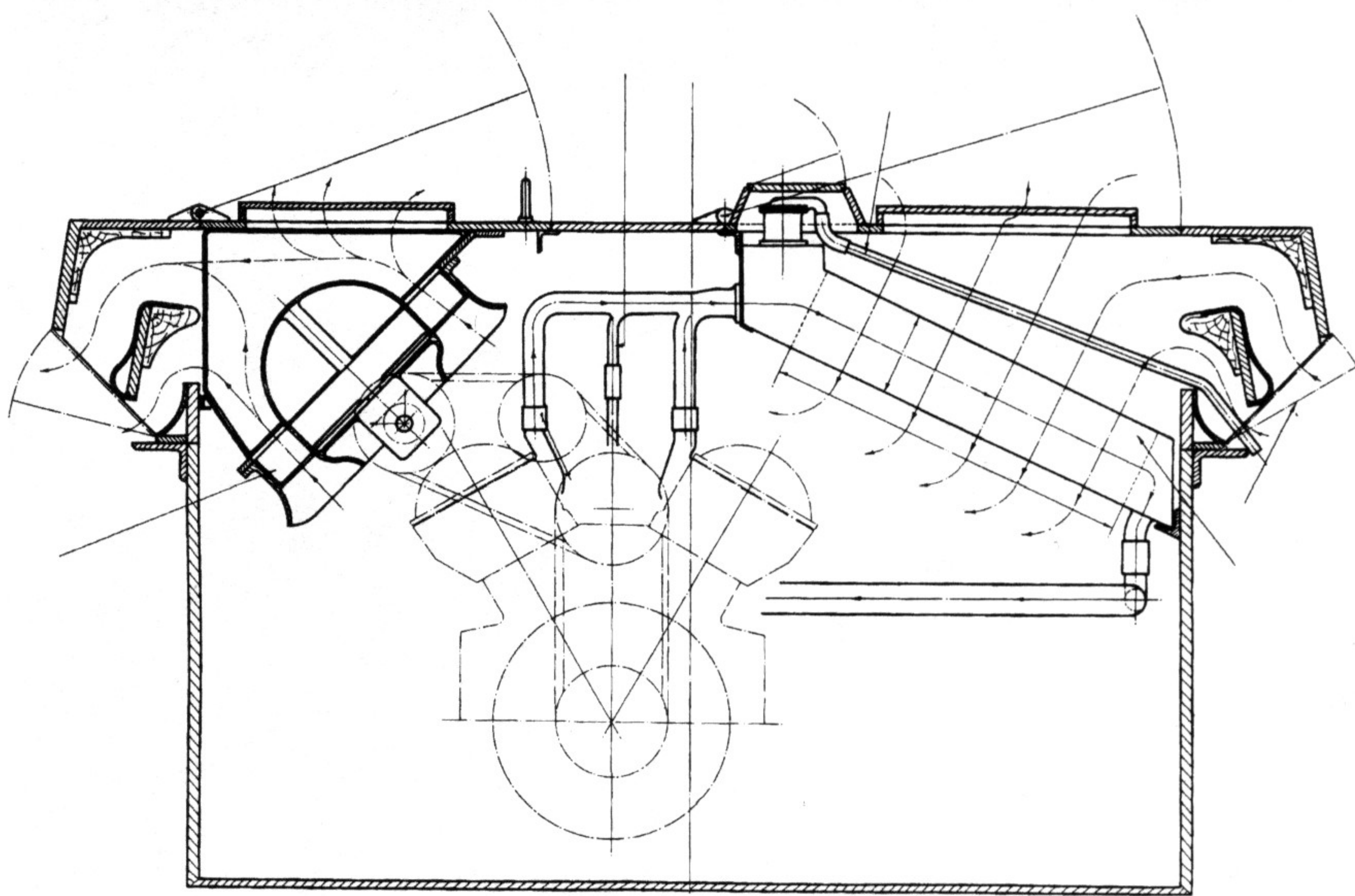
Боевое отделения танка Panzer IV, взгляд с двух ракурсов. Показано расположение боезапаса, топливных баков и аккумуляторов.

Двигатель Майбах HL 120 TRM



чинала вращаться, протягивая ленту и скрепленные с ней траки до тех пор пока венцы ведущего колеса не войдут в прорези на траках. Вся операция занимала несколько минут и лишала танкистов сомнительного удовольствия вручную укладывать гусеницу на поддерживающие ролики и протягивать ее вперед до зацепления траков зубьями колеса.

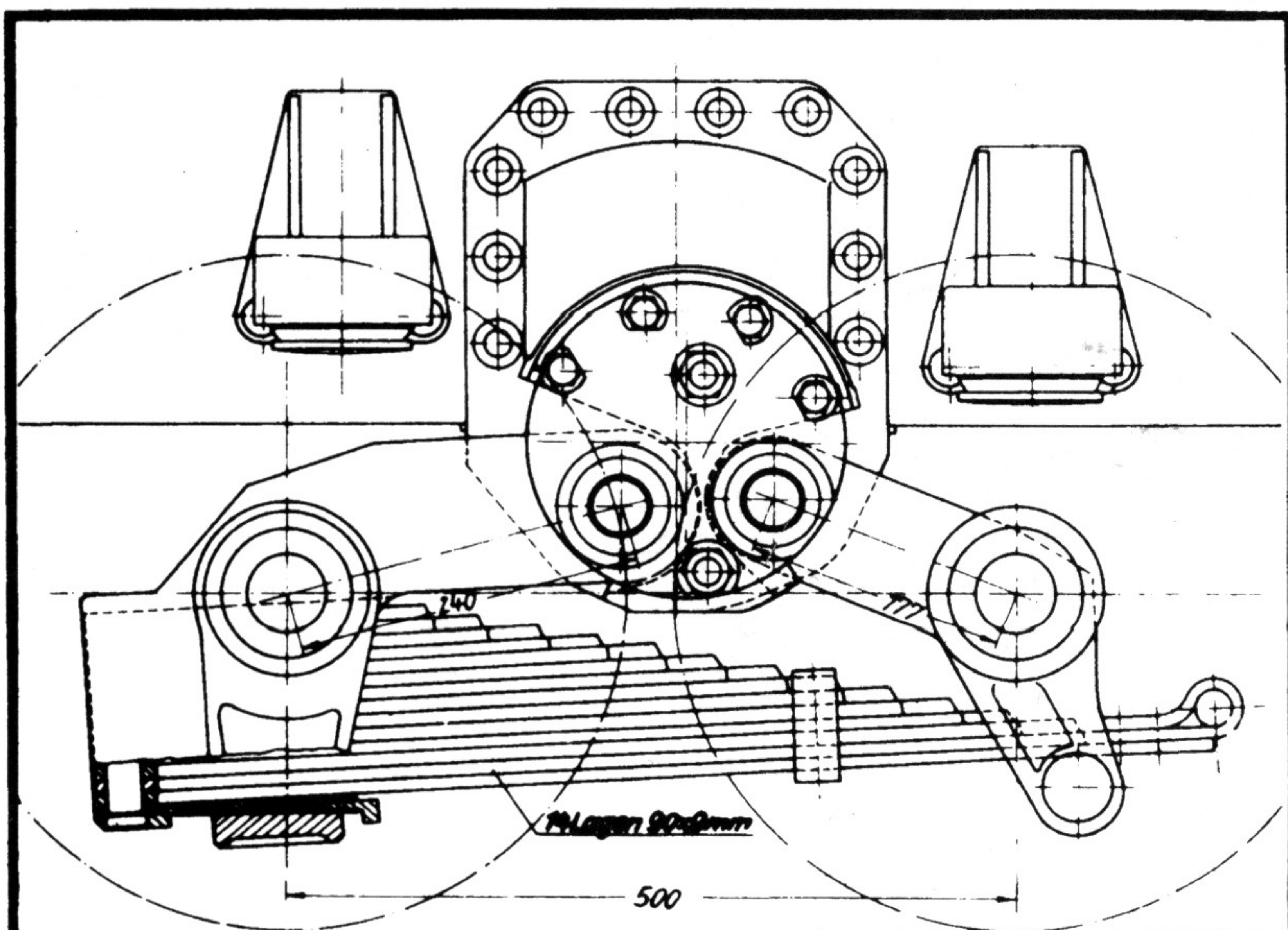
Запуск двигателя осуществлялся 24-вольтовым электростартером. Так как вспомогательный электрогенератор экономил заряд аккумуляторов, то на «четверке» можно было пытаться запускать мотор большее количество раз, нежели на танке PzKpfw III. В случае отказа стартера, или когда на сильном морозе загустевала смазка применялся инерционный стартер, рукоятка которого соединялась с валом двигателя через отверстие в кормовом бронелисте. Рукоятку прокручивали два человека одновременно, минимальной число оборотов рукоятки, необходимое для запуска двигателя, было 60 об/мин. Запуск мотора от инерционного стартера стал обычным явлением в условиях русской зимы. Минимальной температурой двигателя, при которой он начинал нормально работать являлась $t=50$ гр.С при вращении вала 2000 оборотов в минуту.



Вентиляторы охлаждения двигателя и схема их работы: забортный воздух засасывается в воздухозаборник с правой стороны кормового отделения танка, проходит через радиаторы и выводится через воздуховод левой части танка. Внизу представлены заводские чертежи опорных тележек танка.

веска опорных катков, но зато замена поврежденной двухколесной тележки представлялась достаточно простой операцией. Натяжение гусеницы регулировалось положением ленивца, установленного на эксцентрик. На Восточном фронте применялись специальные расширители траков, известные как Ostketten, которые улучшали проходимость танков в зимние месяцы года.

Чрезвычайно простое, но эффективное устройство для одевания соскочившей гусеницы испытывалось на экспериментальном танке PzKpfw IV. Оно представляло собой ленту заводской изготовления, имевшую такую же ширину, как и траки, и перфорацию для зацепления с зубчатым венцом ведущего колеса. Одним концом лента крепилась к соскочившему траку, другим, после того как она пропусклась над роликами, - к ведущему колесу. Включался мотор, ведущее колесо на-



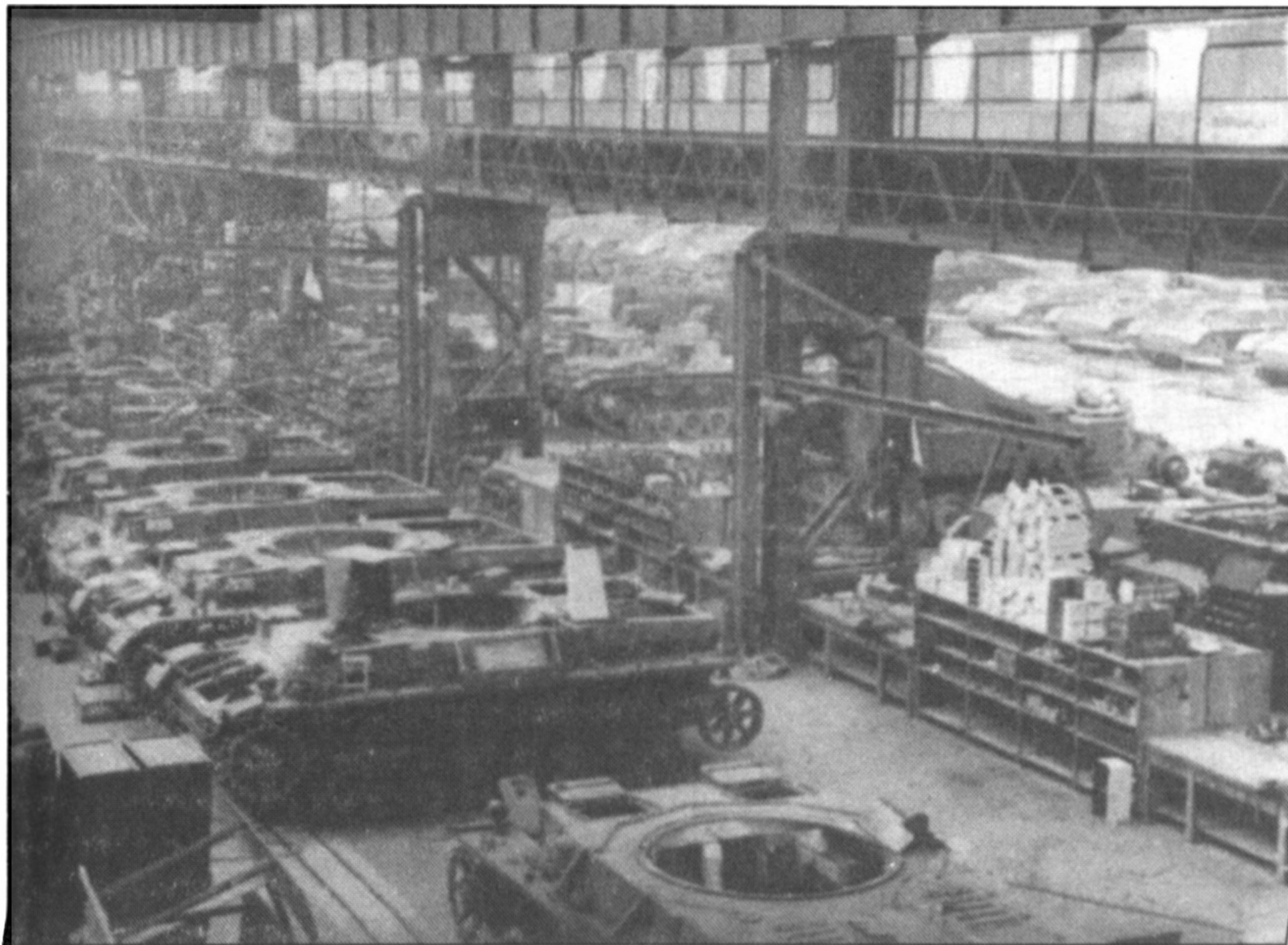
M·A·N
1944

Laufrollenwagen PzKpfw IV

Ttu 79



Ремонт PzKpfw IV Ausf. D в полевых условиях, Восточный фронт, лето 1941 г. Хорошо виден двигатель и вентиляторы охлаждения. Интерьер двигательного отделения танка окрашен в серый цвет, тогда как боевое отделение красилось белой краской. В передней части танка видна батарея канистр с бензином. Промышленность Рейха еще не была полностью переориентирована на военные нужды и производство танков велось слабыми темпами, поэтому хорошо поставленная ремонтная служба спасла немецкие panzerwaffe от полного уничтожения.



Производство танков в корпусах фирмы Nibelungenwerke, Австрия.

Тактико-технические характеристики танков PzKpfw IV

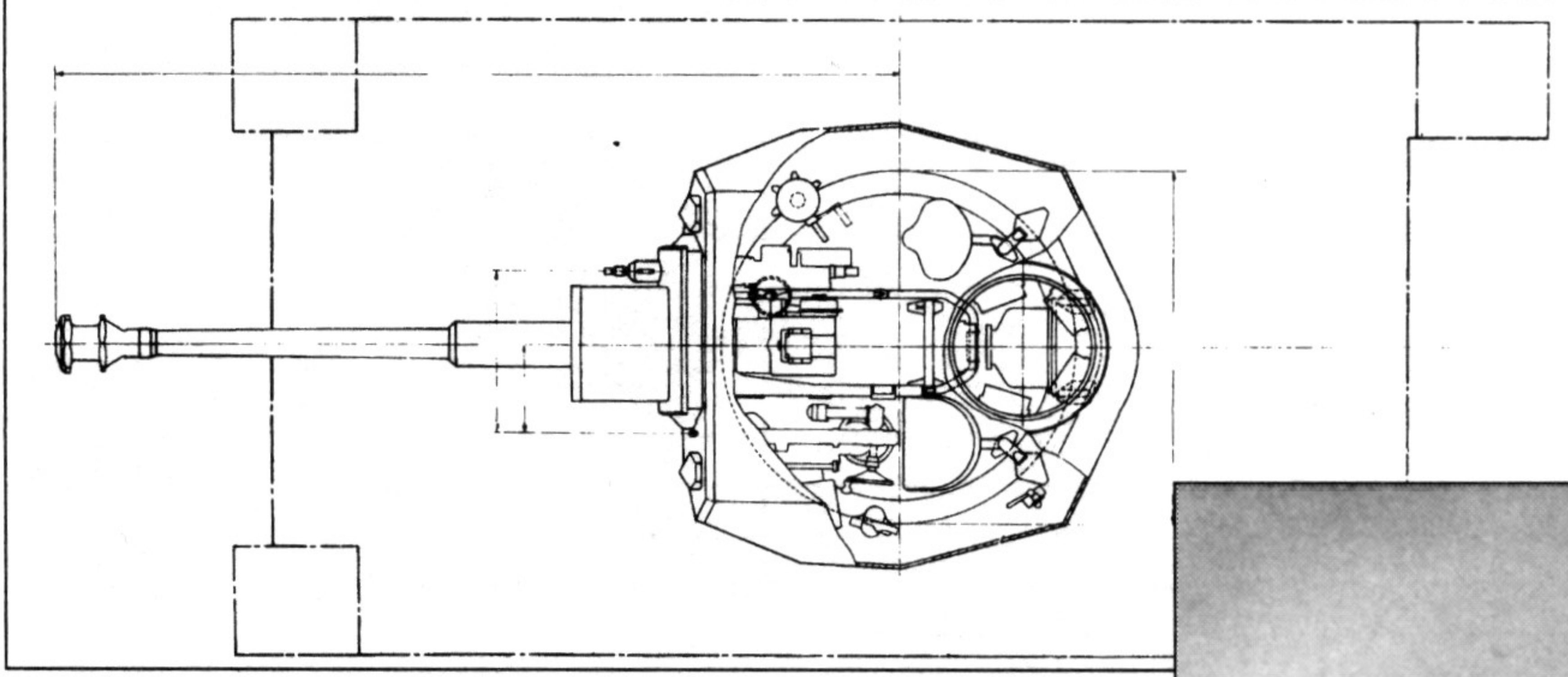
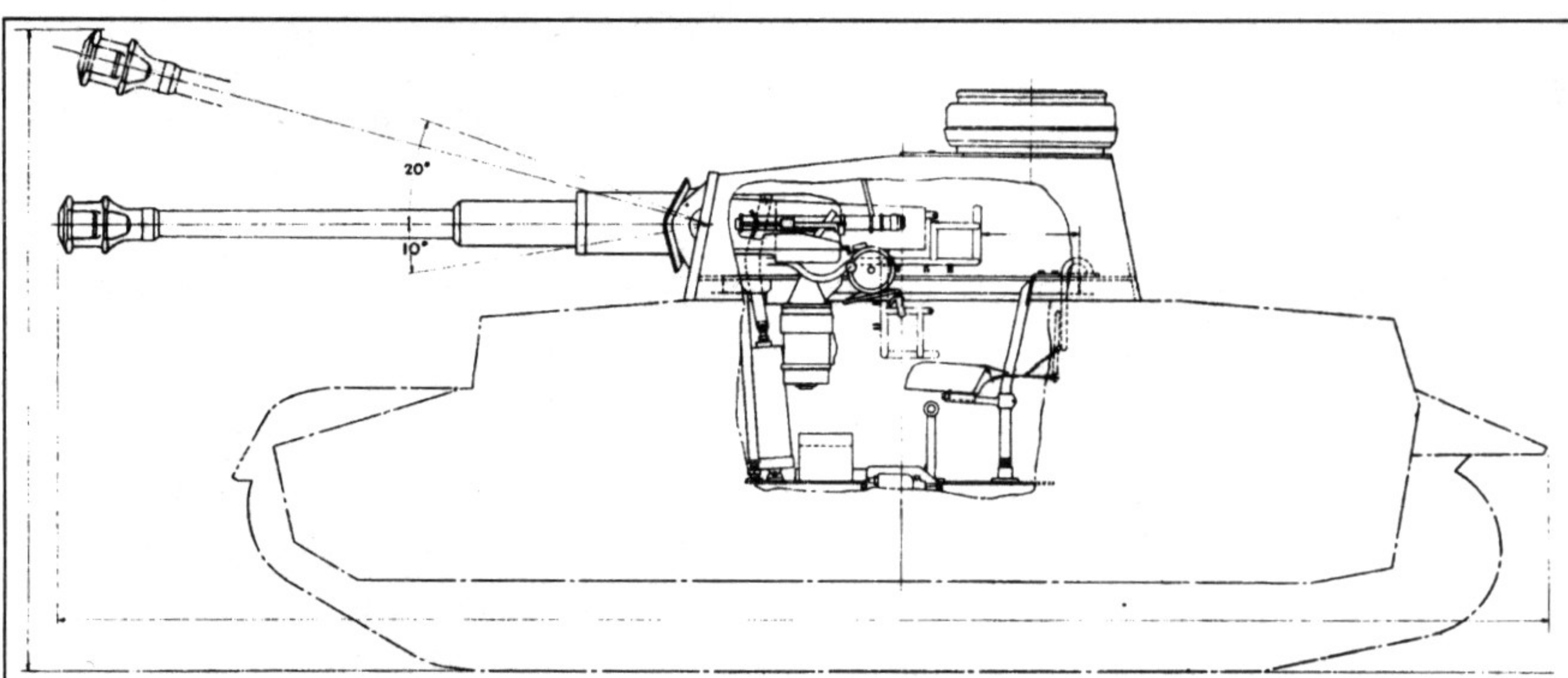
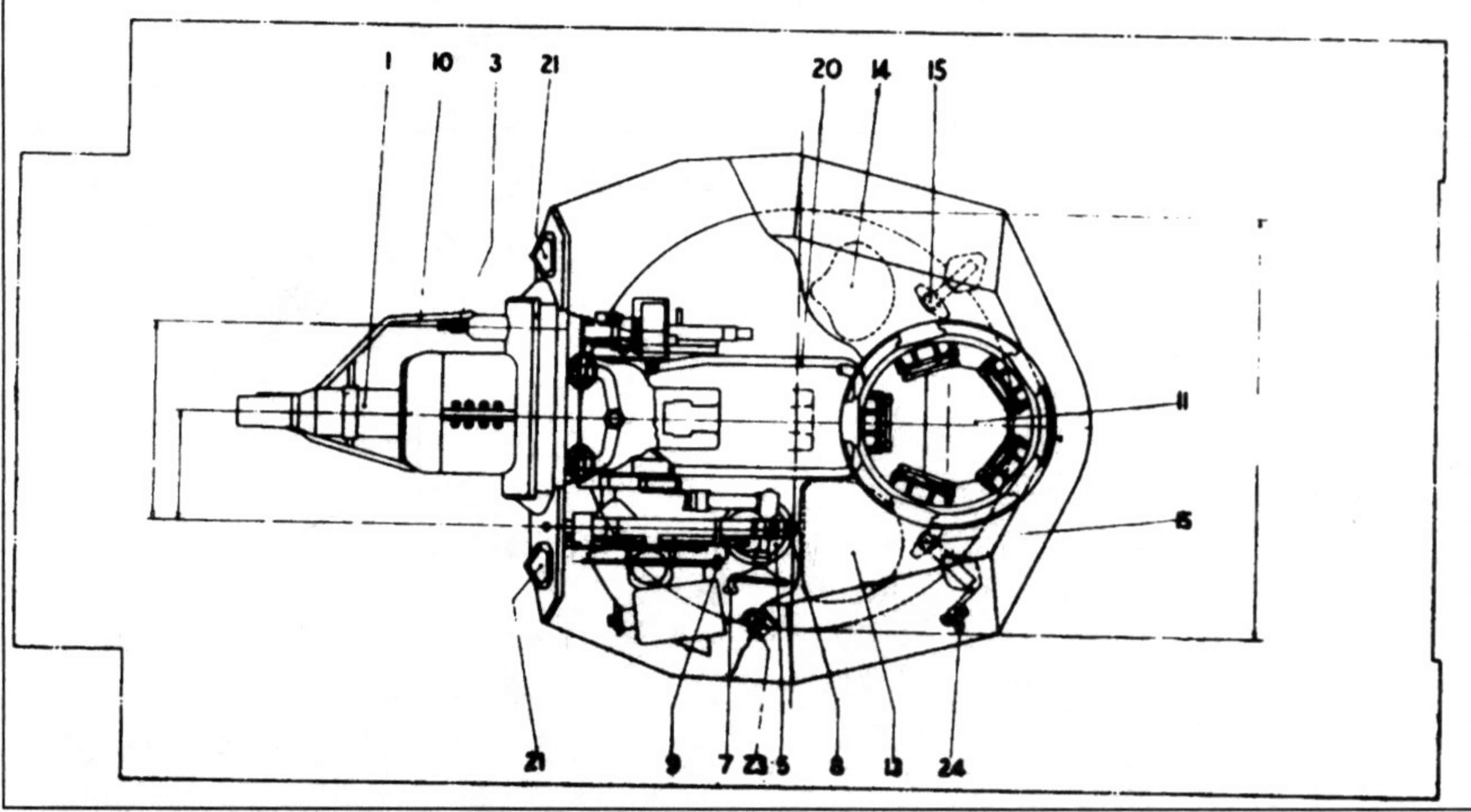
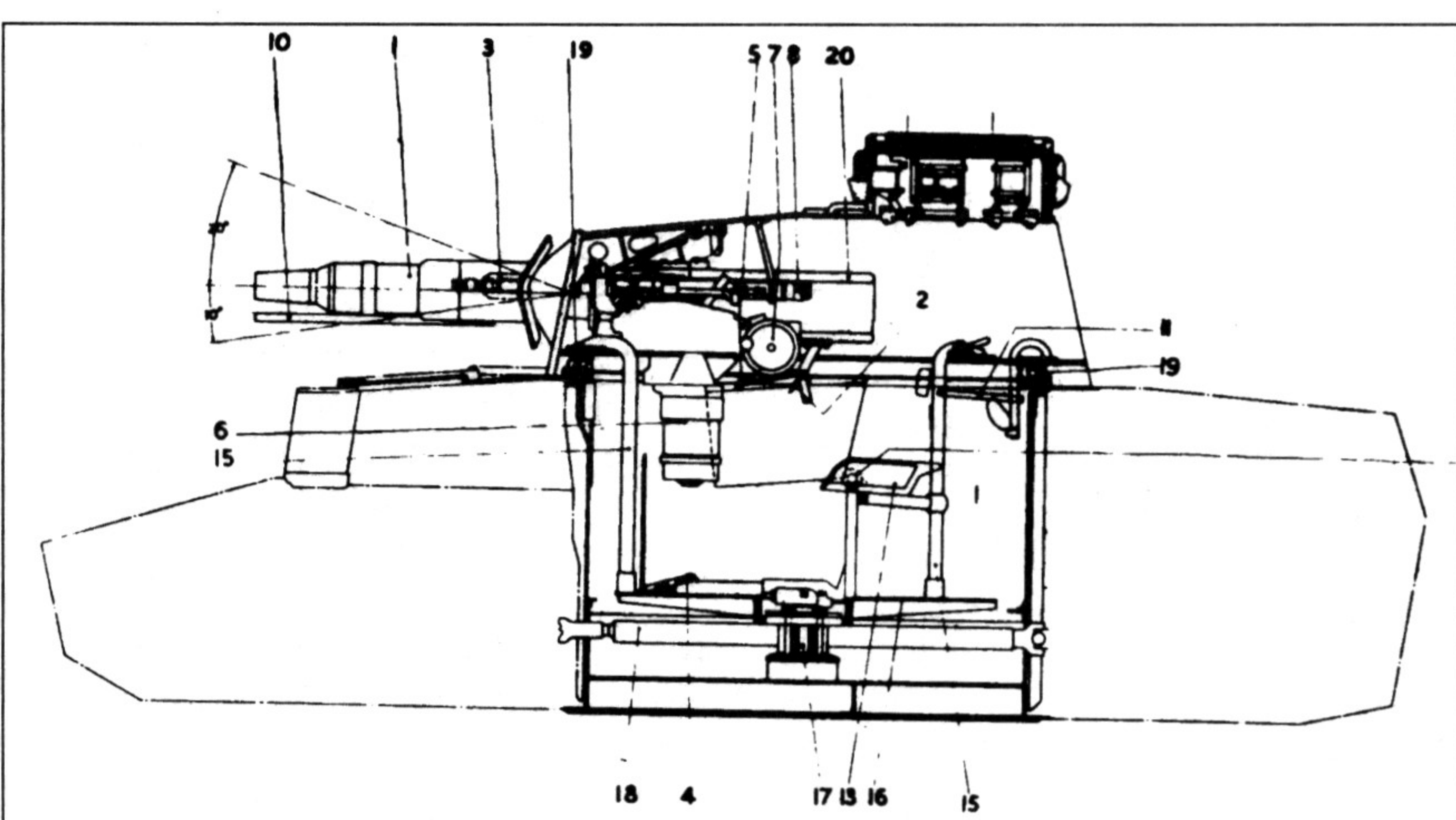
PzKpfw IV	Ausf. A	Ausf. B	Ausf. C	Ausf. D	Ausf. E	Ausf. F1	Ausf. F2	Ausf. G	Ausf. H	Ausf. J
Экипаж	5	5	5	5	5	5	5	5	5	5
Длина (мм)	5920	5870	5870	5920	5920	5920	6630	6630	7015	7015
Ширина	2830	2830	2830	2840	2840	2880	2880	2880	2880	2880
Высота	2680	2850	2850	2680	2680	2680	2680	2680	2680	2680
Колея	2390	2390	2390	2390	2390	2390	2390	2390	2390	2390
Клиренс	400	400	400	400	400	400	400	400	400	400
Боевая масса (кг)	17300	17700	18500	20000	21000	22300	23600	23500	25999	25000
Давление на грунт	0,69	0,7	0,75	0,77	0,79	0,79	0,84	0,84	0,89	0,89
Запас хода: по шоссе(км)	140	140	140	210	200	200	210	210	210	300
по проселку	90	90	90	130	125	130	130	130	130	210
Скорость(км/ч)	30	35	35	42	42	42	40	40	38	38
Расход топлива(л/100 км)	318	330	330	250	250	250	250	250	250	250
Бронирование (мм):										
Корпус: лоб	14,5	28	30	30	30+30	50	50	50	80	80
борт	14,5	14,5	14,5	14,5	20+20	20+20	20+20	30	30	30
корма	14,5	15	15	20	20	20	20	20	20	20
Башня: лоб	20	25	30	30	50	50	50	50	80	80
борт	20	20	20	20	30	30	30	30	30	30
корма	20	20	20	20	30	30	30	30	30	30

Для облегчения запуска мотора в холодном климате Восточного фронта была разработана специальная система, известная как Kuhlwasserubertragung - теплообменник холодной воды. После того как запускался и прогревался до нормальной температуры двигатель одного танка, теплая вода из него перекачивалась в систему охлаждения следующего танка, а холодная вода поступала к уже работающему мотору - происходил обмен хладагентами работающего и неработающего моторов. После того как теплая вода несколько нагревала мотор можно было попробовать запустить двигатель электростартером. Система Kuhlwasserubertragung требовала небольших доработок системы охлаждения танка.

Орудие и оптика

Установленная на ранних моделях танка PzKpfw IV 75-мм гаубица L/24 имел ствол с 28 нарезами глубиной 0,85 мм и полуавтоматический вертикальный сдвижной затвор. Орудие оснащалось клинометрическим прицелом, что при необходимости позволяло танку вести прицельную стрельбу с закрытых позиций. Цилиндр для отката ствола выступал за пределы орудийной маски закрывал большую часть ствола орудия. Люлька орудия была тяжелее, чем этого требовалось, в результате имелся небольшой дисбаланс башни.

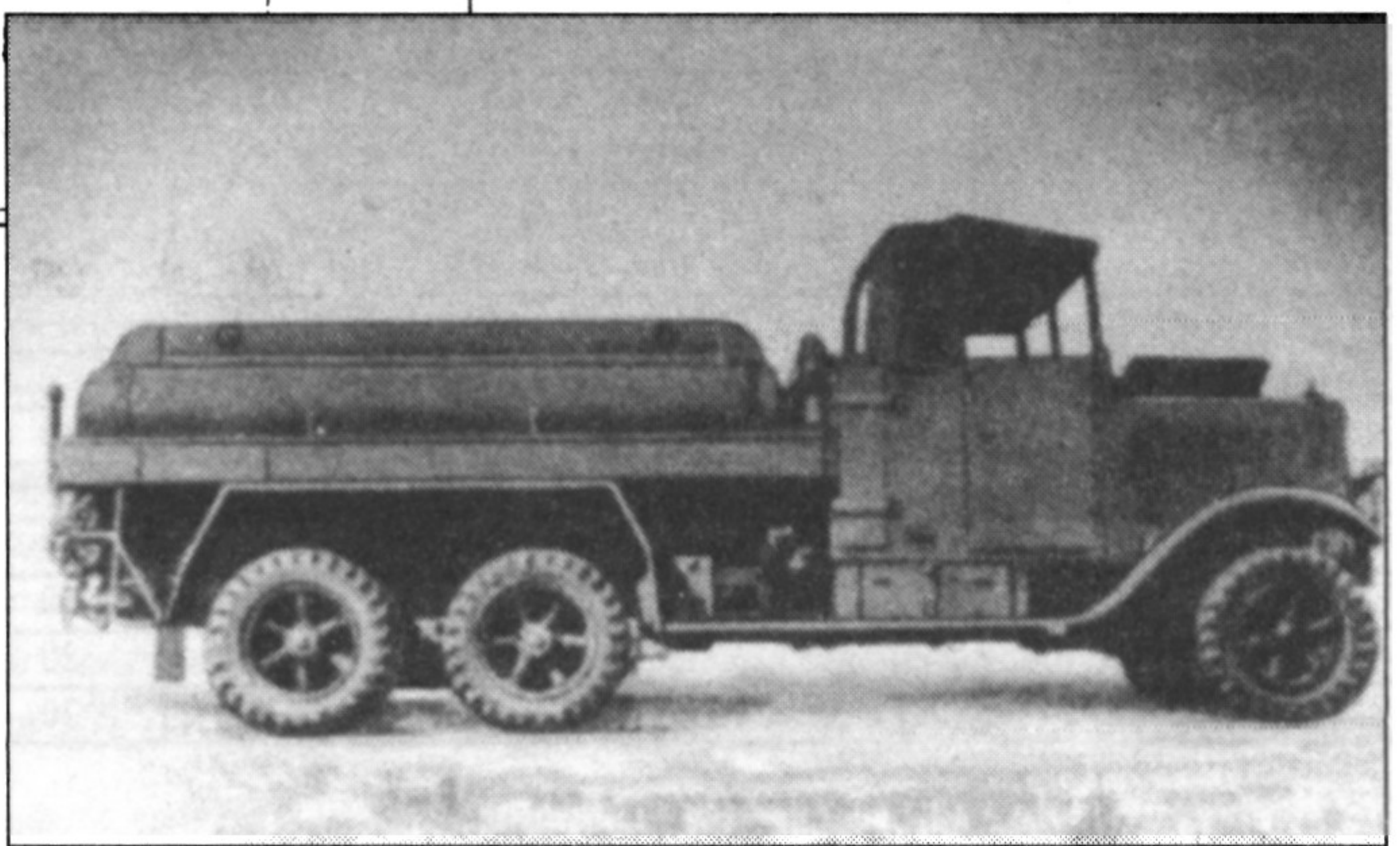
В состав боекомплекта танковой пушки входили фугасные, противотанковые, дымовые и картечные снаряды. Наводчик наводил пушку и спаренный с ней пулемет по углу ме-



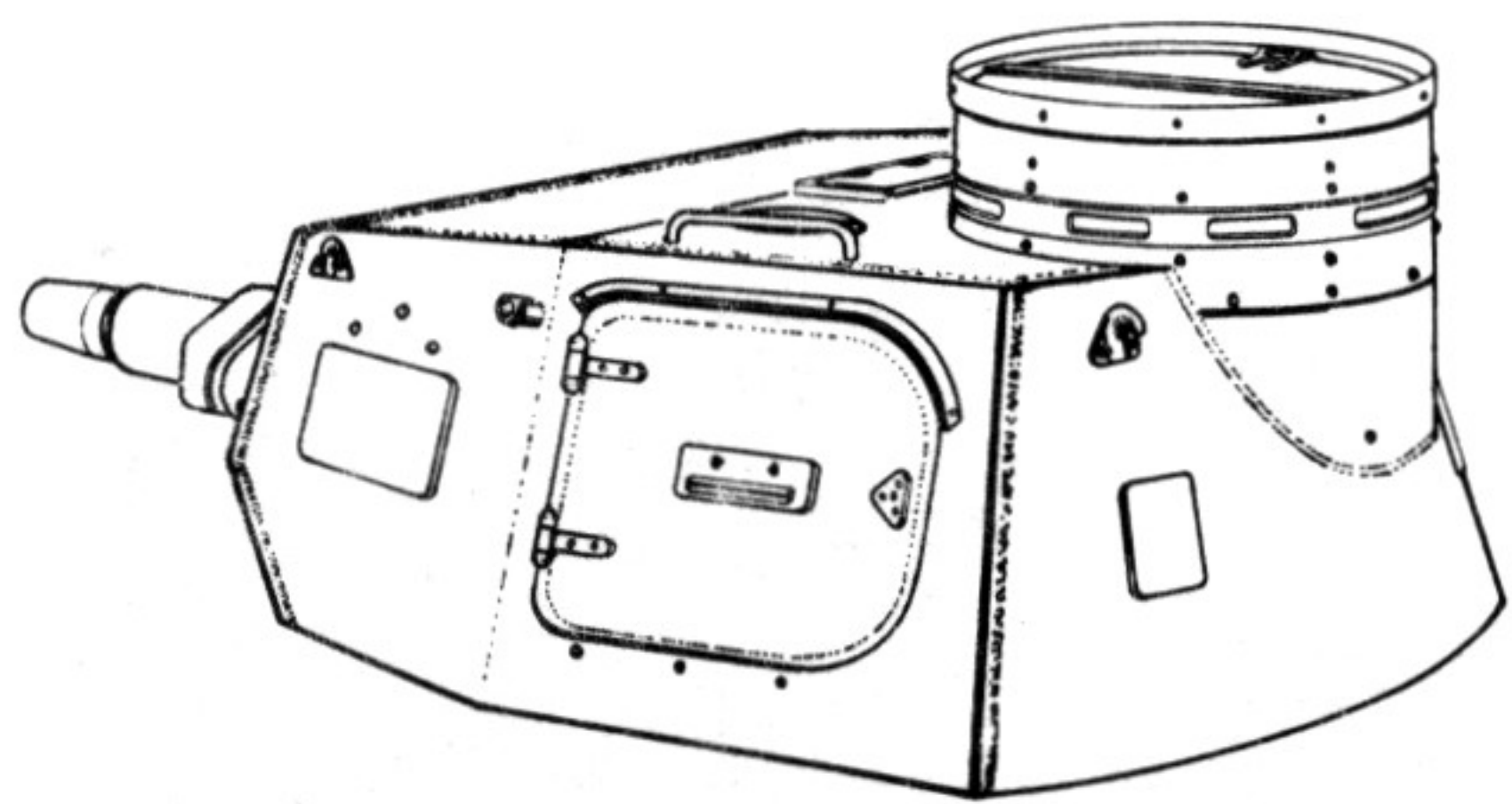
смонтирован в левой части башни, скорость разворота контролируется вручную, максимальная скорость разворота с помощью электропривода достигает 14 гр/с (примерно в два раза ниже, чем на английских танках), минимальная - 0,14 гр/с. Поскольку мотор реагирует на сигналы управления с запаздыванием, отслеживать движущуюся цель, вращая башню с помощью электропривода, затруднительно. Выстрел из орудия производится с помощью электропуска, кнопка которого смонтирована на штурвальчике ручного привода разворота башни. Механизм отката ствола после выстрела имеет гидропневматический амортизатор. В башне установлены различные приборы и устройства, обеспечивающие безопасные условия работы членов экипажа.

Установка длинноствольных пушек L/43 и L/48 вместо короткоствольной L/24 привела к нарушению сбалансированности башенной пушечной установки (ствол перевешивал казенную часть), для компенсации возросшей массы ствола пришлось монтировать специальную пружину; пружина устанавливалась в металлическом цилиндре в правом переднем сегменте башни. Более мощные пушки имели и более сильную отдачу при выстреле, что потребовало перепроектирования механизма отката, который стал шире и длиннее, но несмотря на проведенные доработки откат ствола после выстрела все равно увеличился на 50 мм по сравнению с откатом ствола 24-калиберной пушки. При совершении маршей своим ходом или при перевозках железнодорожным транспортом, чтобы несколько увеличить свободный внутренний объем, 43- и 48-калиберные пушки поднимались на угол 16 гр и фиксировались в этом положении специальной внешней откидной опорой.

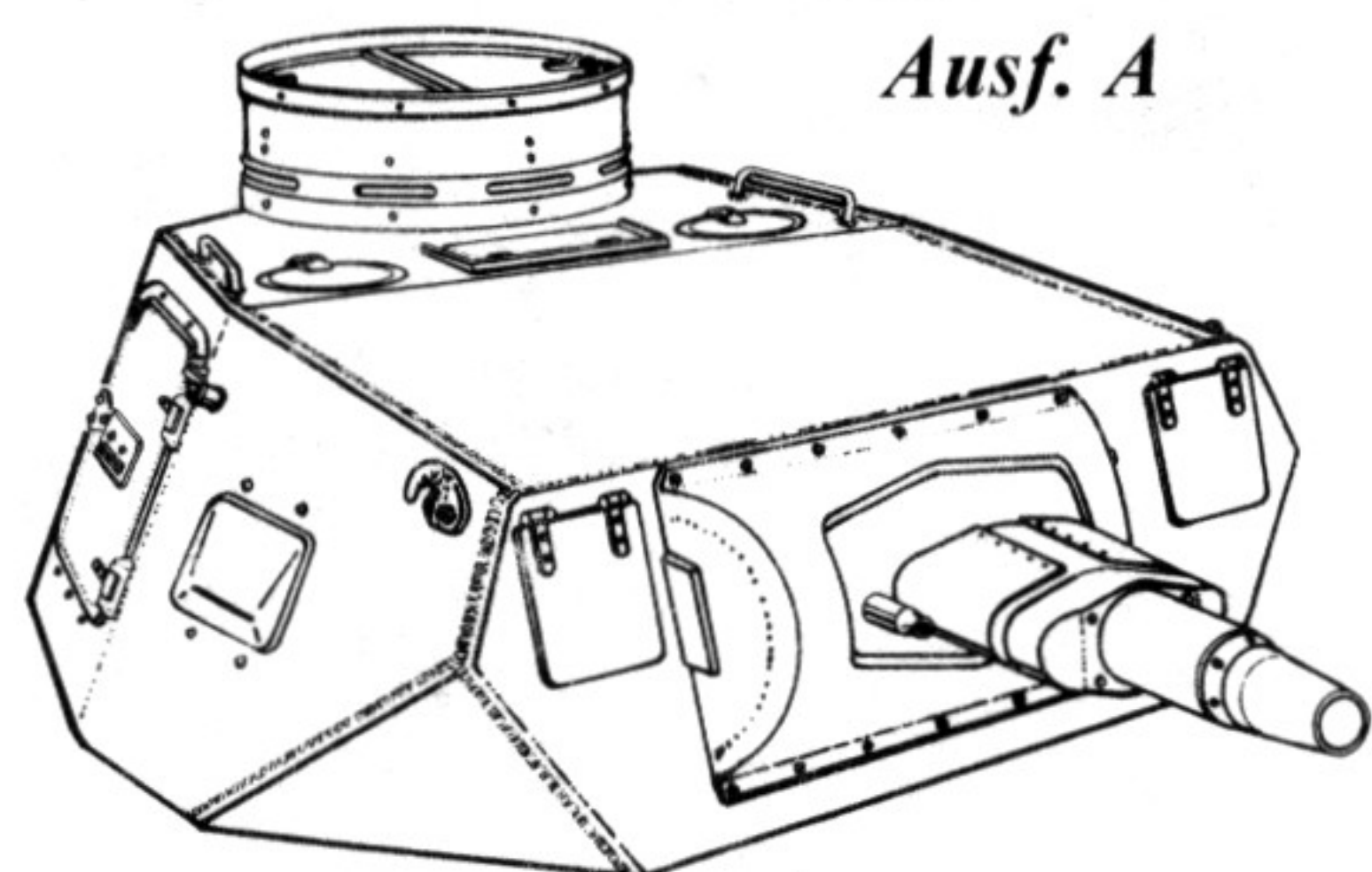
Стандартным заправщиком танковых дивизий были машины Kfz. 5 - 3600 литровые цистерны на шасси Крупп L3H163.



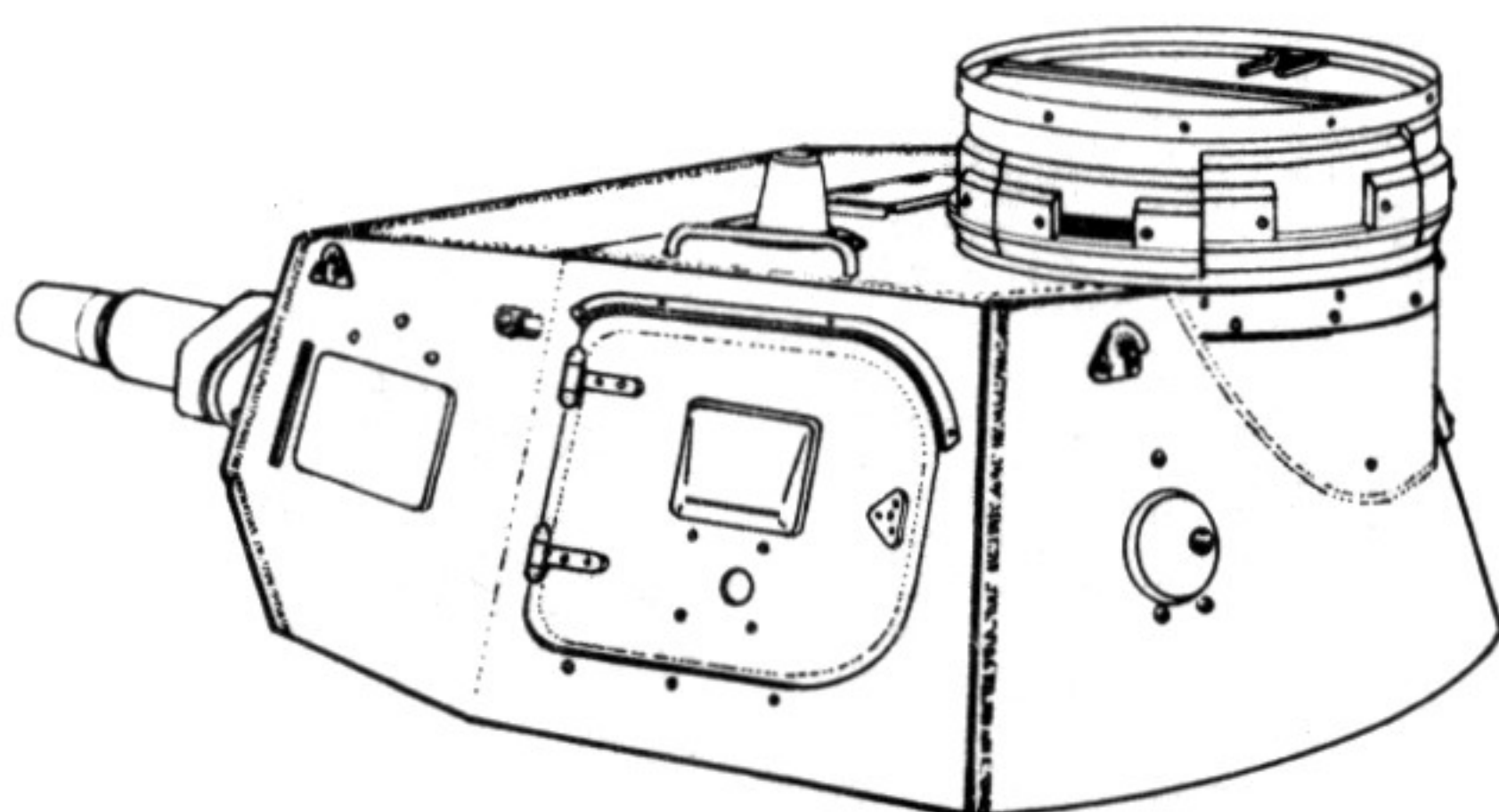
ста, вращая левой рукой специальный штурвальчик. Разворачивать башню можно было или с помощью электропривода переключением тумблера, или вручную, для чего использовался штурвальчик, установленный справа от механизма вертикального наведения вооружения. Разворачивать башню вручную мог как наводчик, так и заряжающий; максимальная скорость ручного разворота башни усилиями наводчика составляла 1,9 гр/с, наводчика - 2,6 гр/с. Электропривод разворота башни



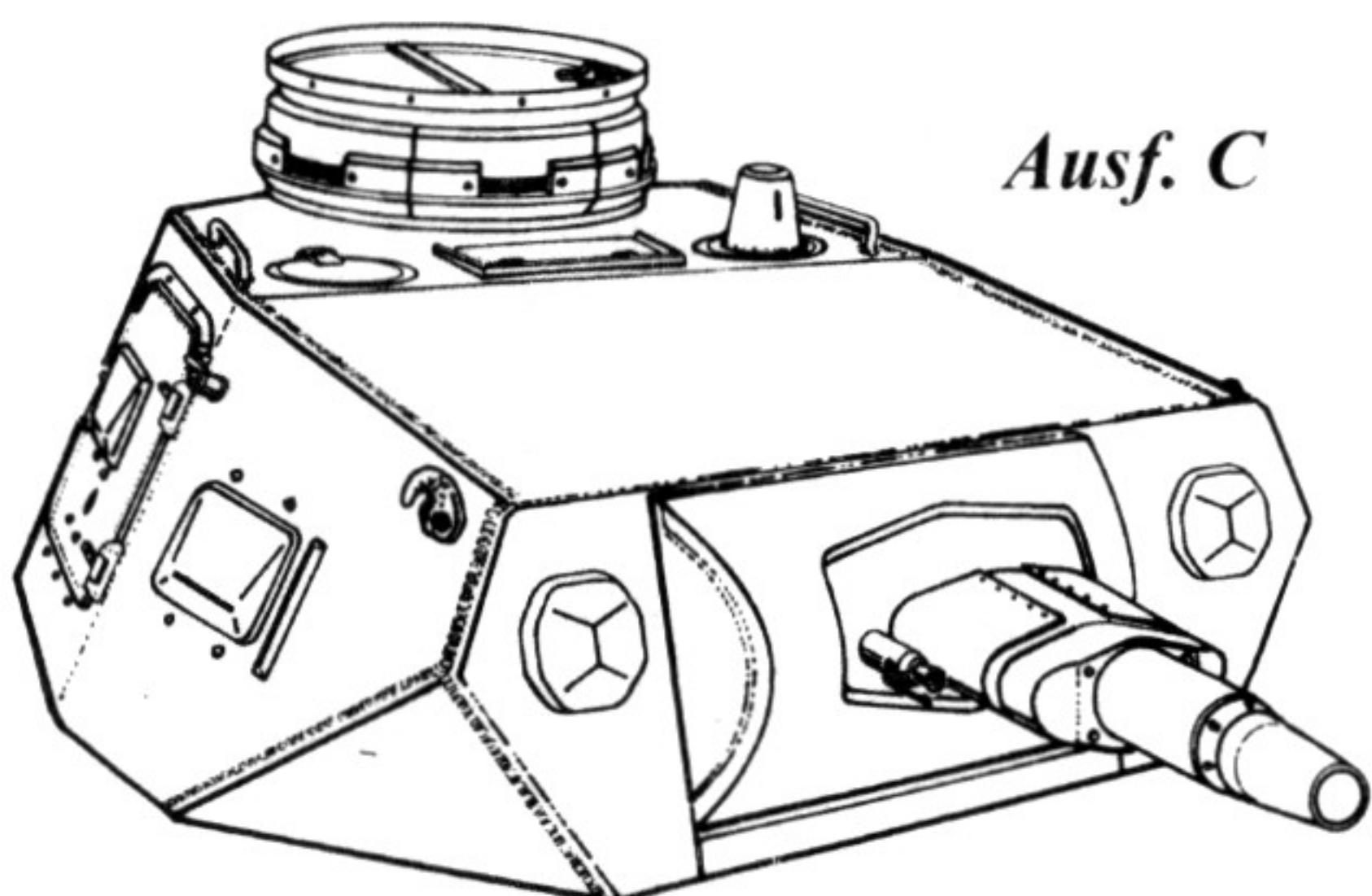
Ausf. A



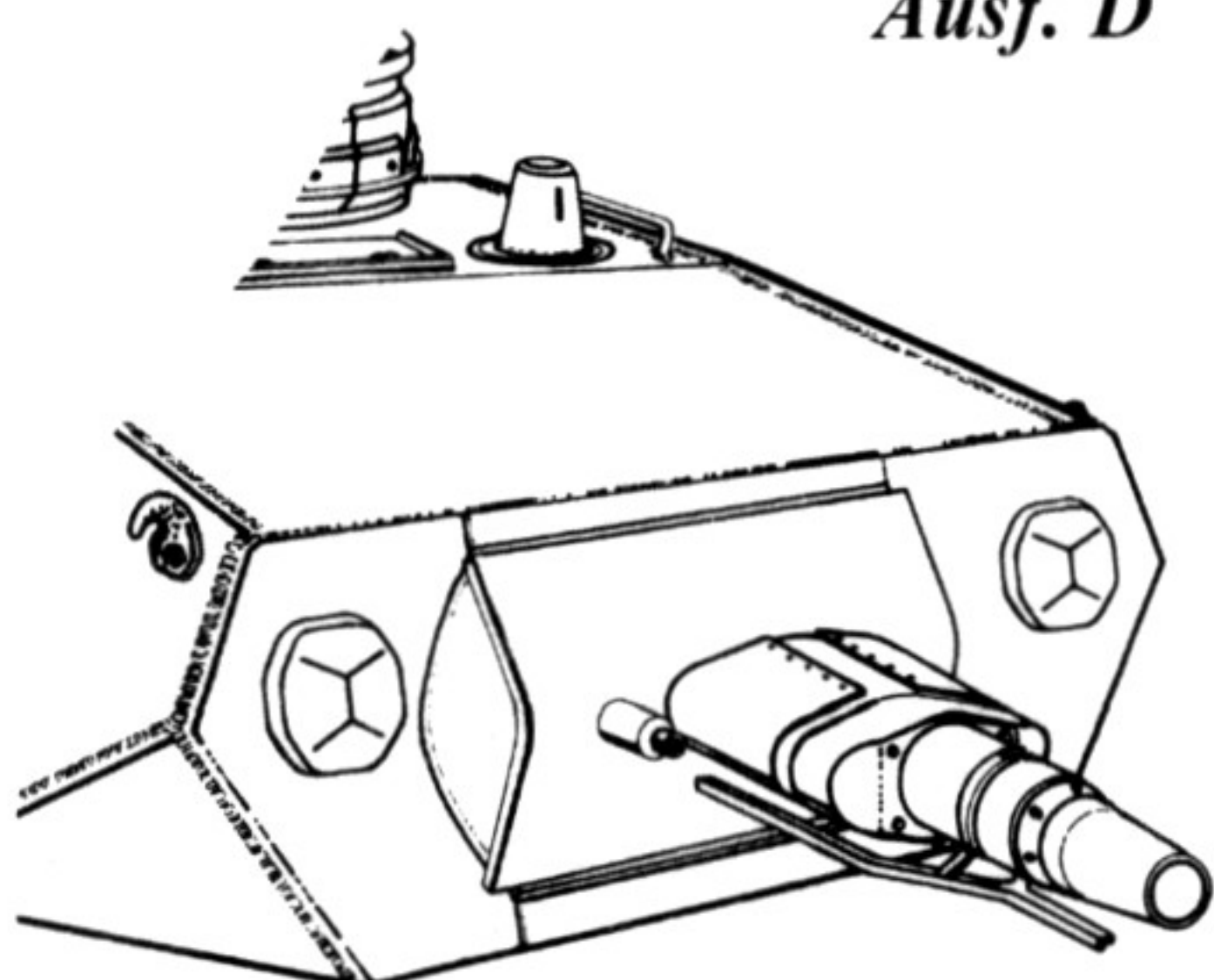
Ausf. B



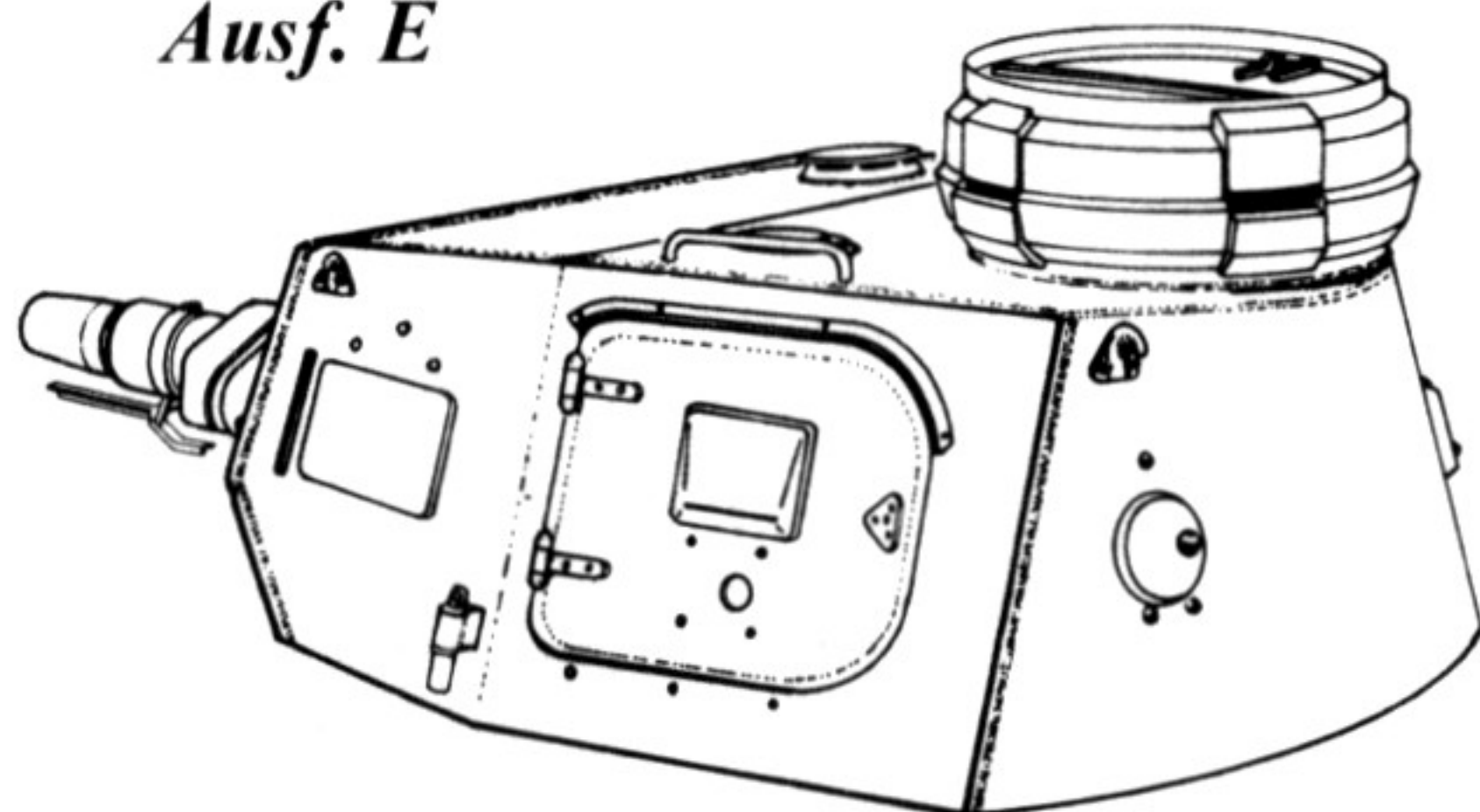
Ausf. C



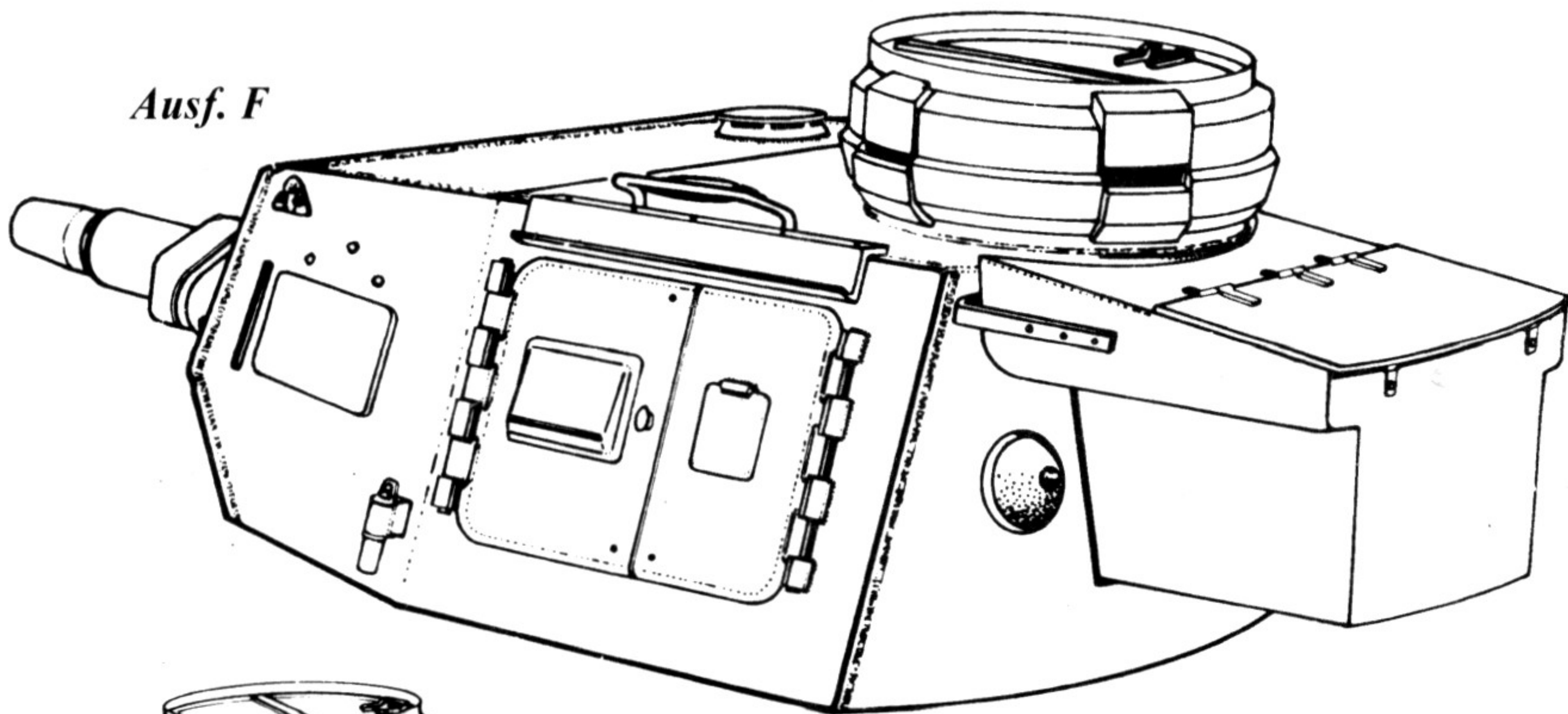
Ausf. D



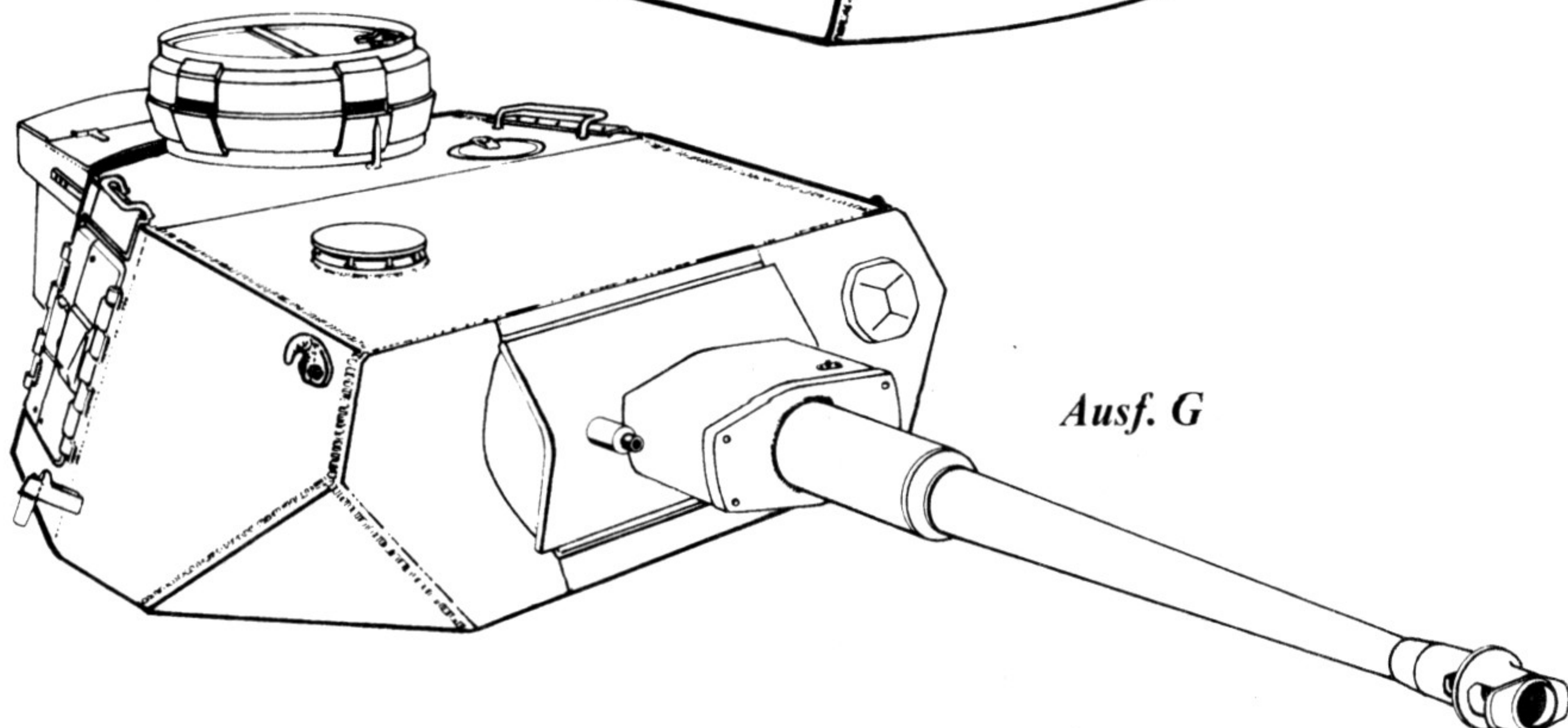
Ausf. E



Ausf. F



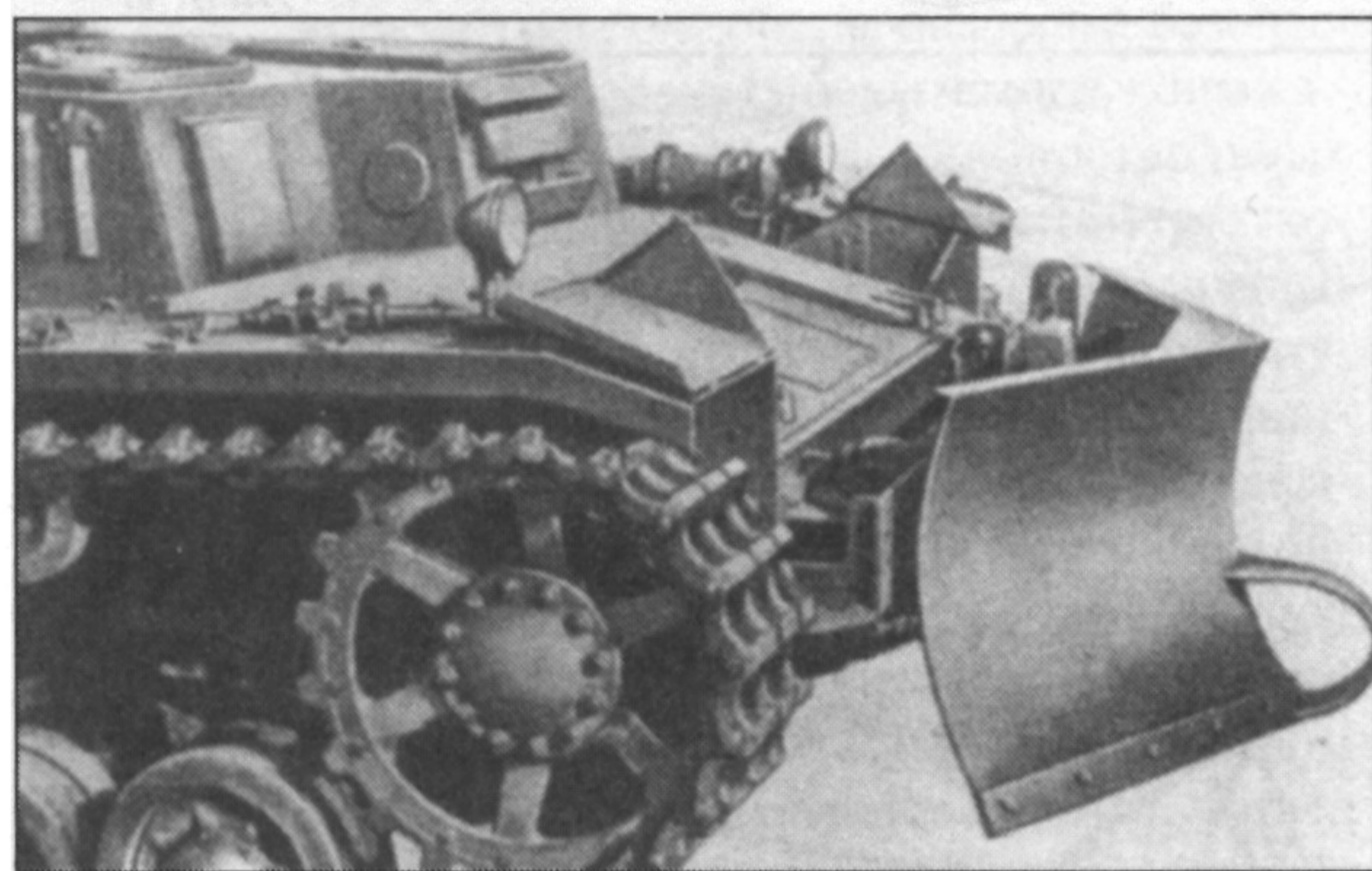
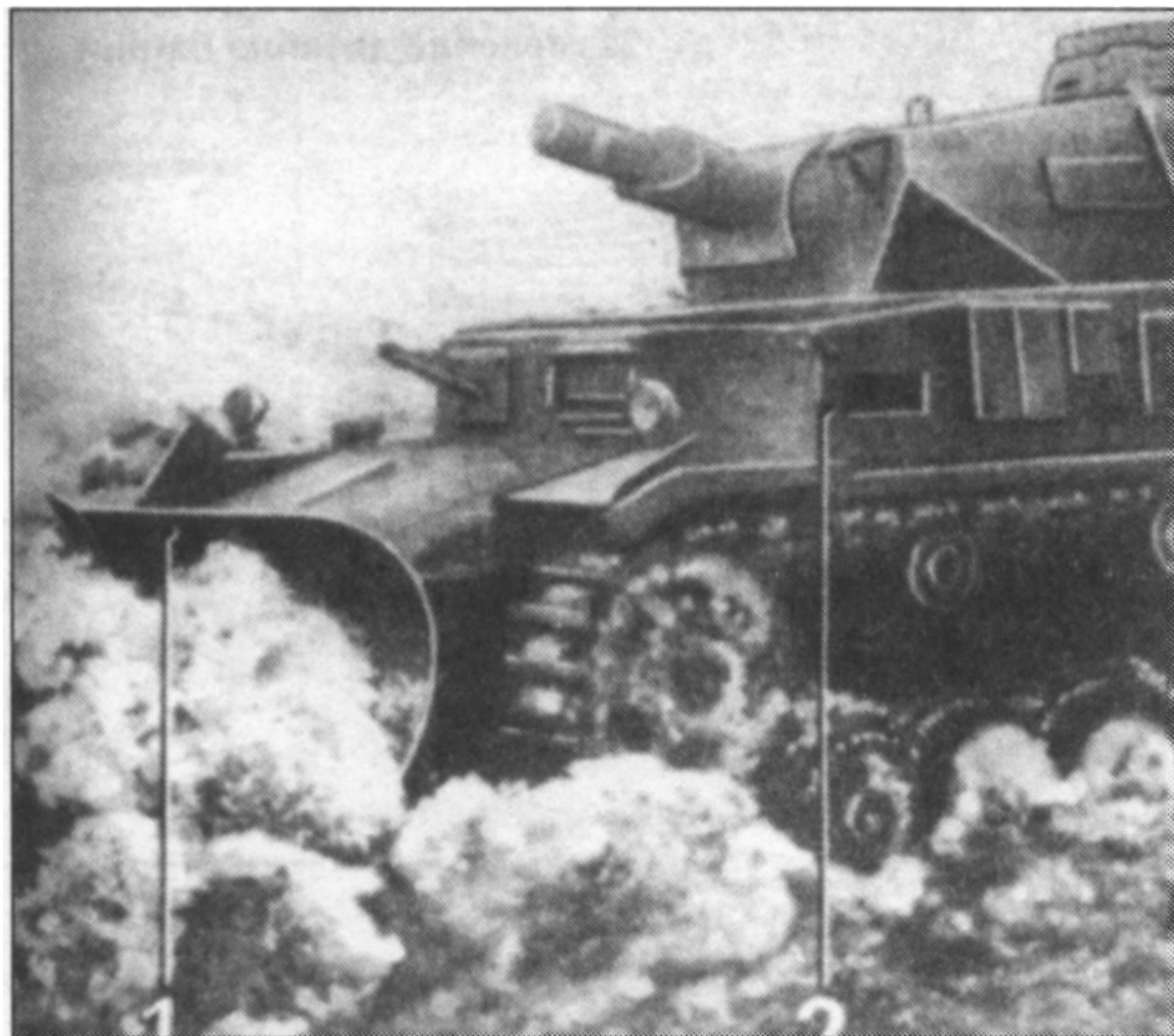
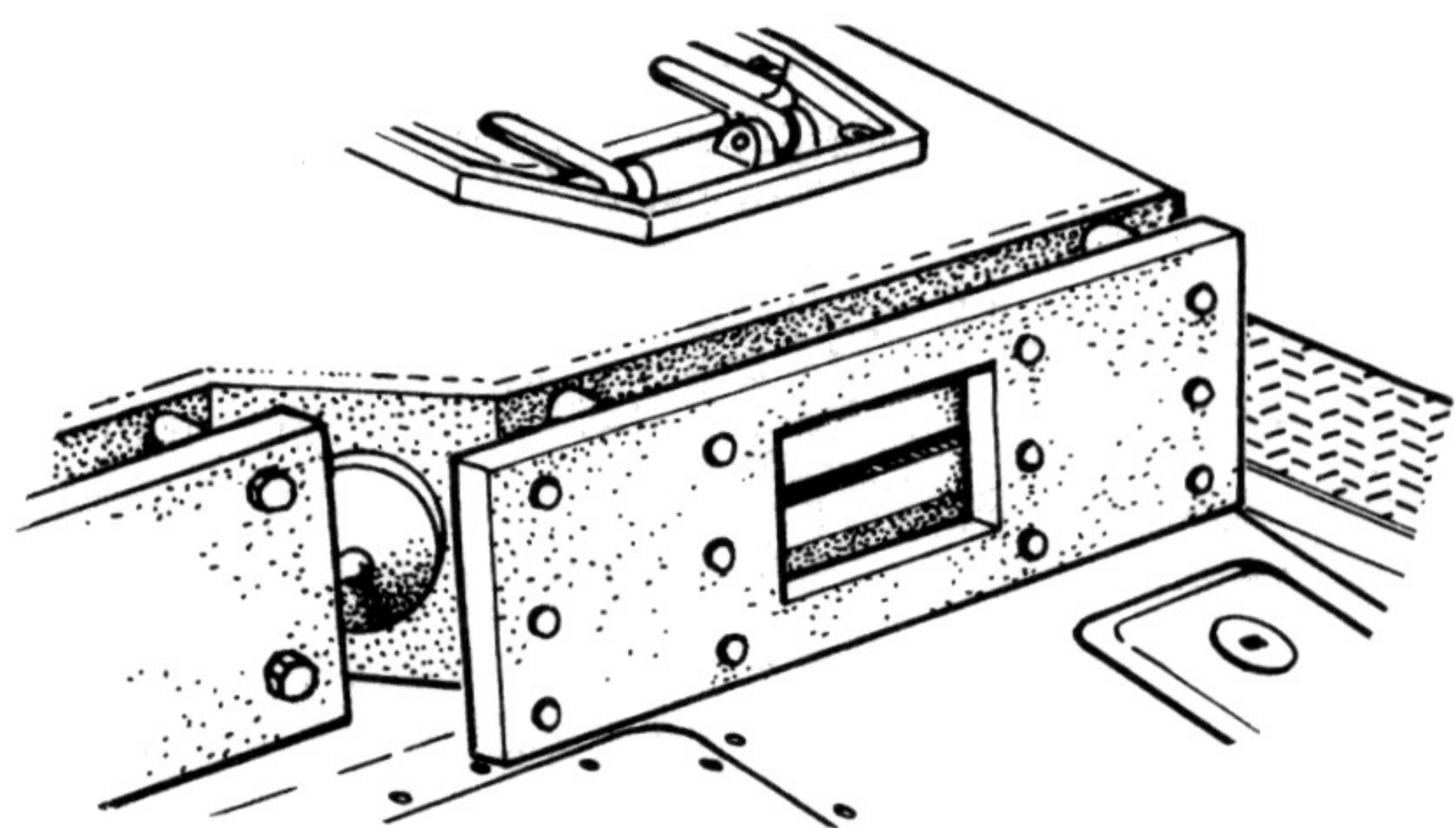
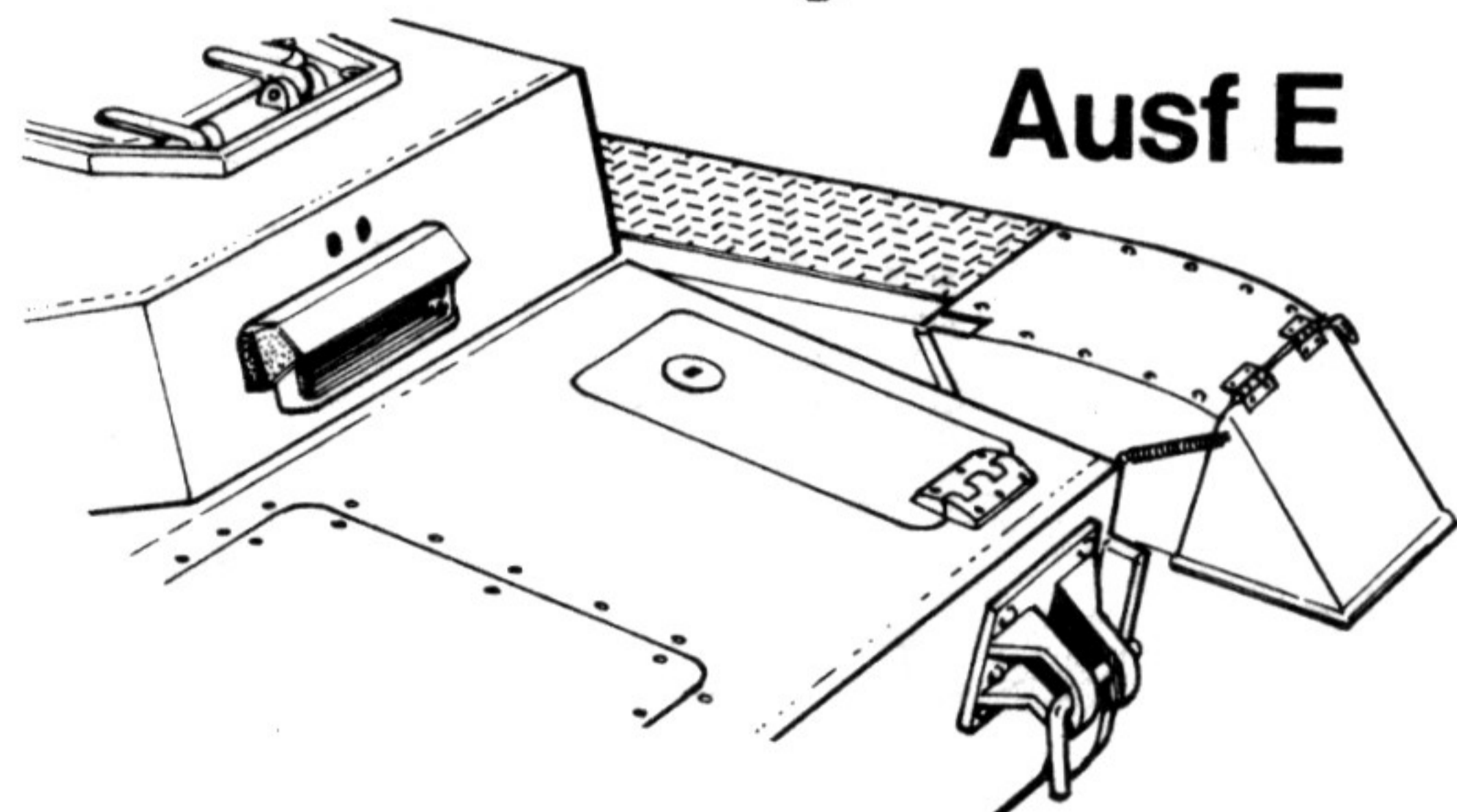
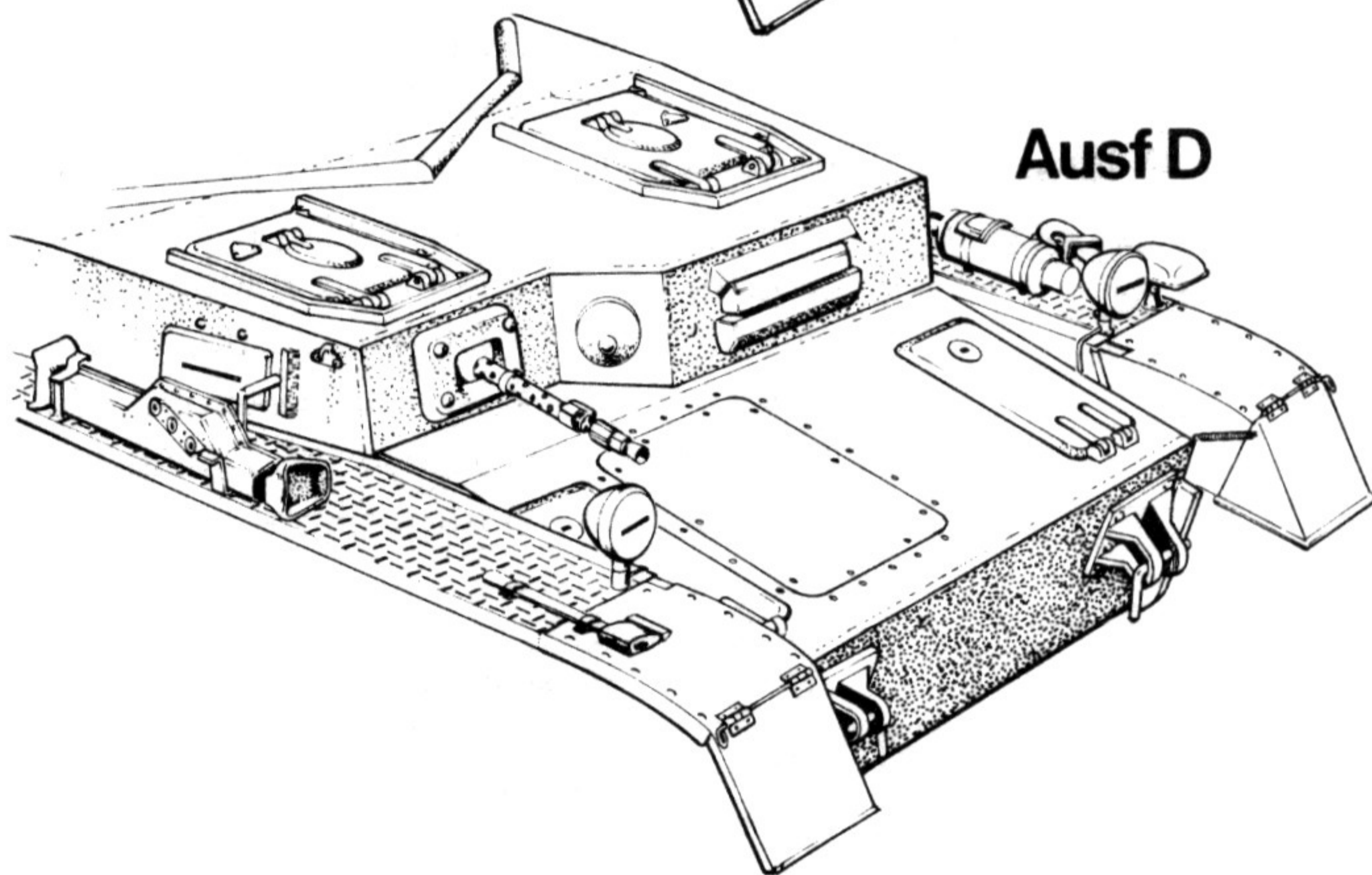
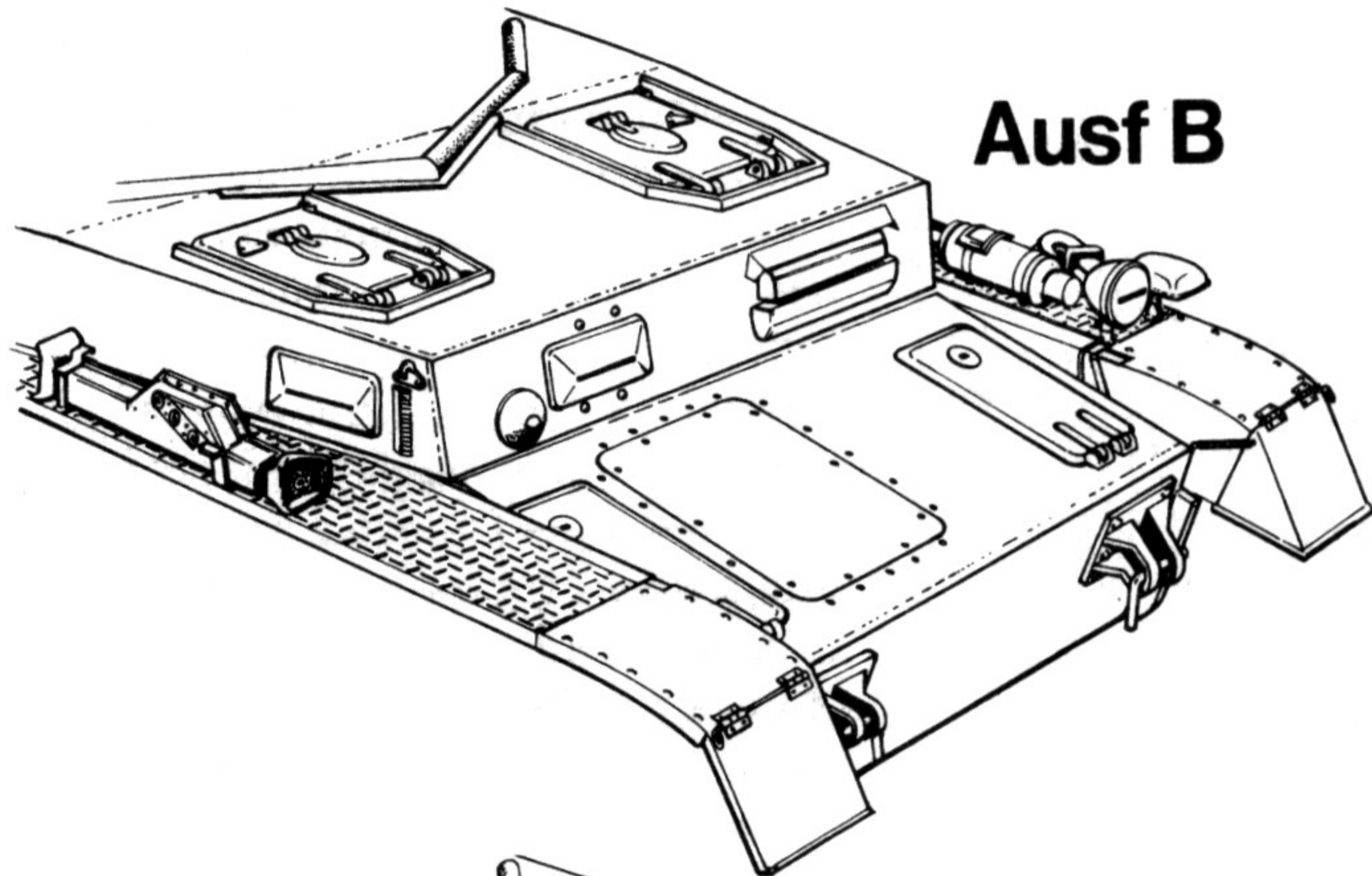
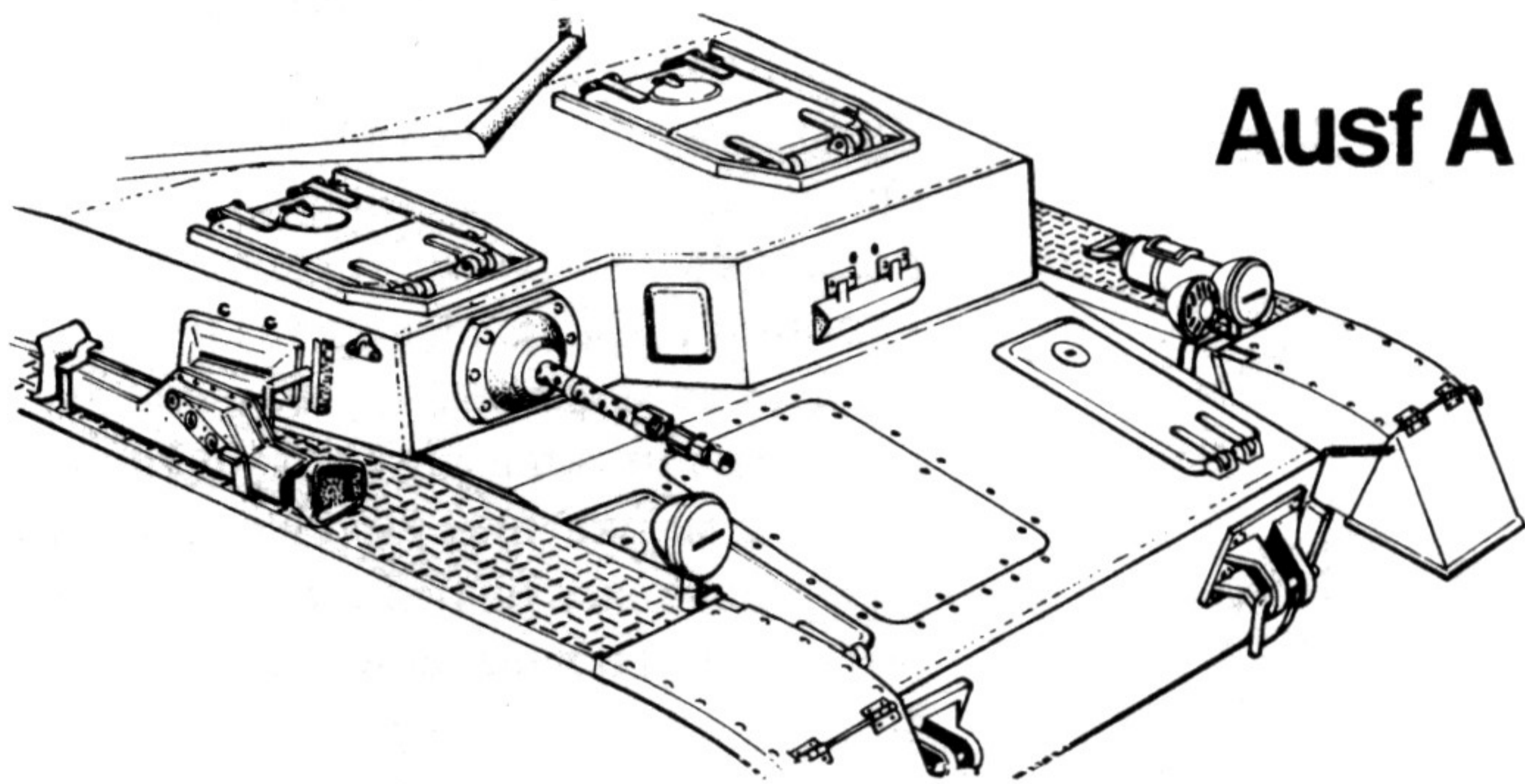
Ausf. G



Телескопический прицел длинноствольной 75-мм пушки имел две вращающихся шкалы и для своего времени имел достаточно высокий уровень комплексирования. Первая шкала, шкала дистанций, вращалась вокруг своей оси, метки прицеливания для стрельбы из пушки и пулемета наносились на шкалу в разных квадрантах; шкала для стрельбы фугасными снарядами (Gr34) и для ведения огня из пулемета градуировалась в пределах 0-3200 м, в то время как шкалы для стрельбы бронебойными снарядами (PzGr39 и PzGr40) градуировались, соответственно на дистанции 0-2400 м и 0-1400 м. Вто-

рая шкала, шкала визирования смещалась в вертикальной плоскости. Обе шкалы могли перемещаться одновременно, шкала визирования поднималась или опускалась, а шкала дистанций поворачивалась. Чтобы поразить выбранную цель, шкала дистанций вращалась до тех пор пока требуемая марка не устанавливалась напротив метки в верхней части прицела, а марка шкалы визирования накладывалась на цель за счет разворота башни и наведения пушки в вертикальной плоскости.

Во многих отношениях, танк PzKpfw IV для своего времени являлся совершенной боевой машиной. Внутри командирской башни танка наносилась шкала, проградуированная в диапазоне от 1 до 12, в каждом сектор делился делениями еще на 24 интервала. При развороте башни, за счет специальной зубчатой передачи командирская башенка вращалась в обратную сторону с той же самой скоростью так, что цифра 12 постоянно оставалась на осевой линии корпуса машины. Такая конструкция облегчала командиру поиск очередной цели и указывать наводчику направление на нее. Слева от места наводчика был установлен индикатор, повторяющий разбивку шкалы командирской башенки и вращающийся аналогично ей. После получения команды от командира, наводчик разворачивал башню в указанном направлении (например - 10 часов),



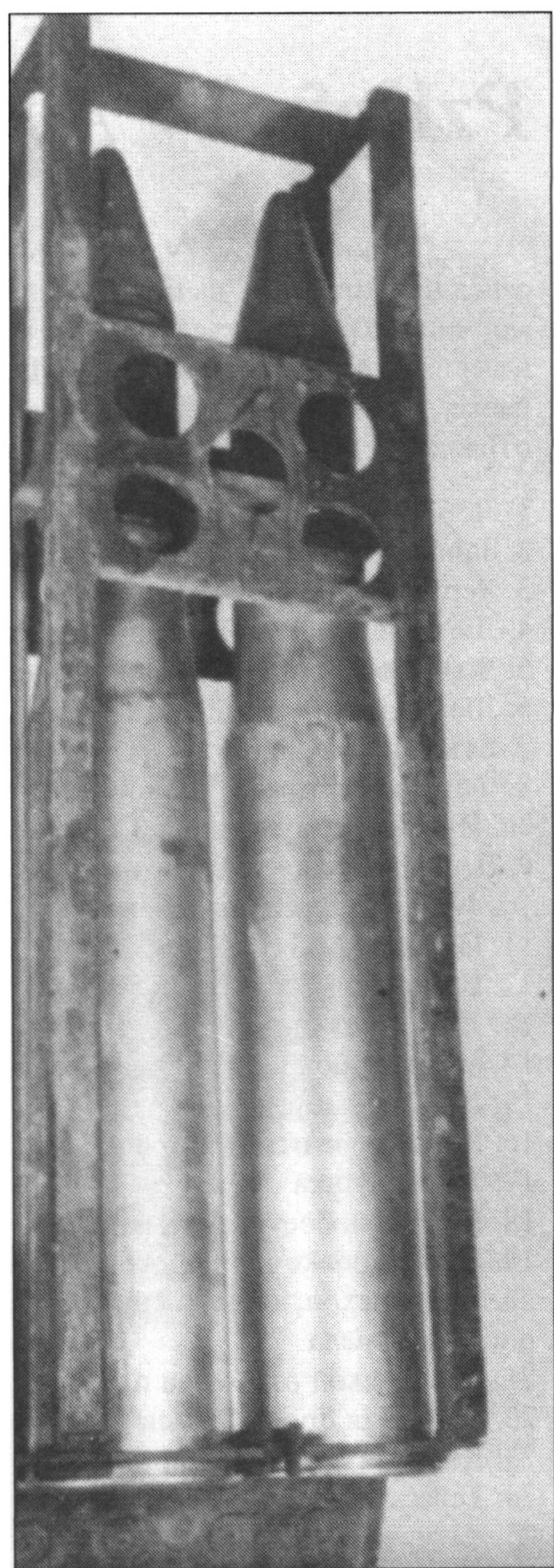
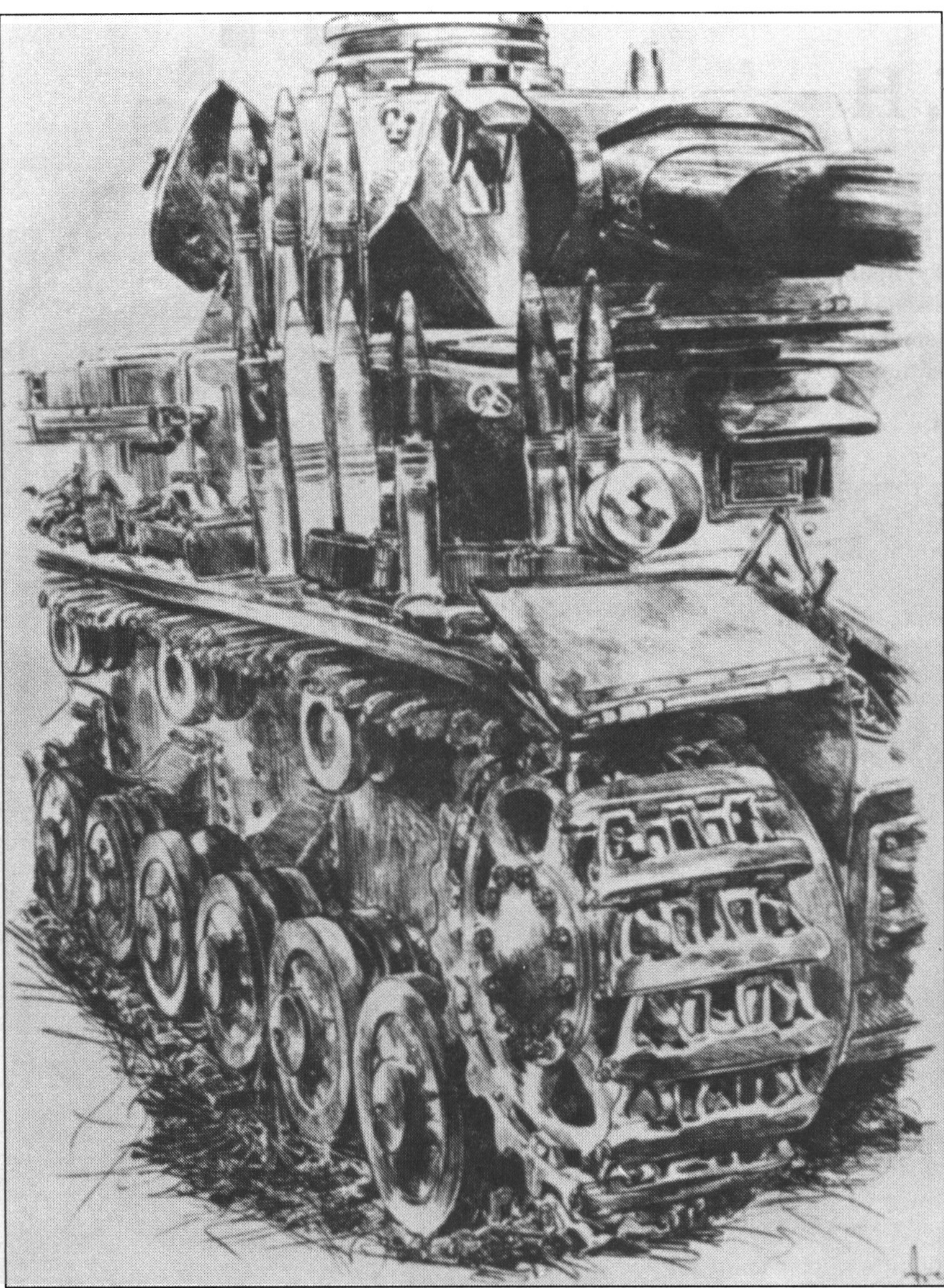
Для расчистки дорог был спроектирован навесной бульдозерный отвал для танка Panzer IV. По неизвестным причинам дальше проекта дело не продвинулось.

сверяясь со шкалой-повторителем, а после визуального обнаружения цели наводил на нее орудие.

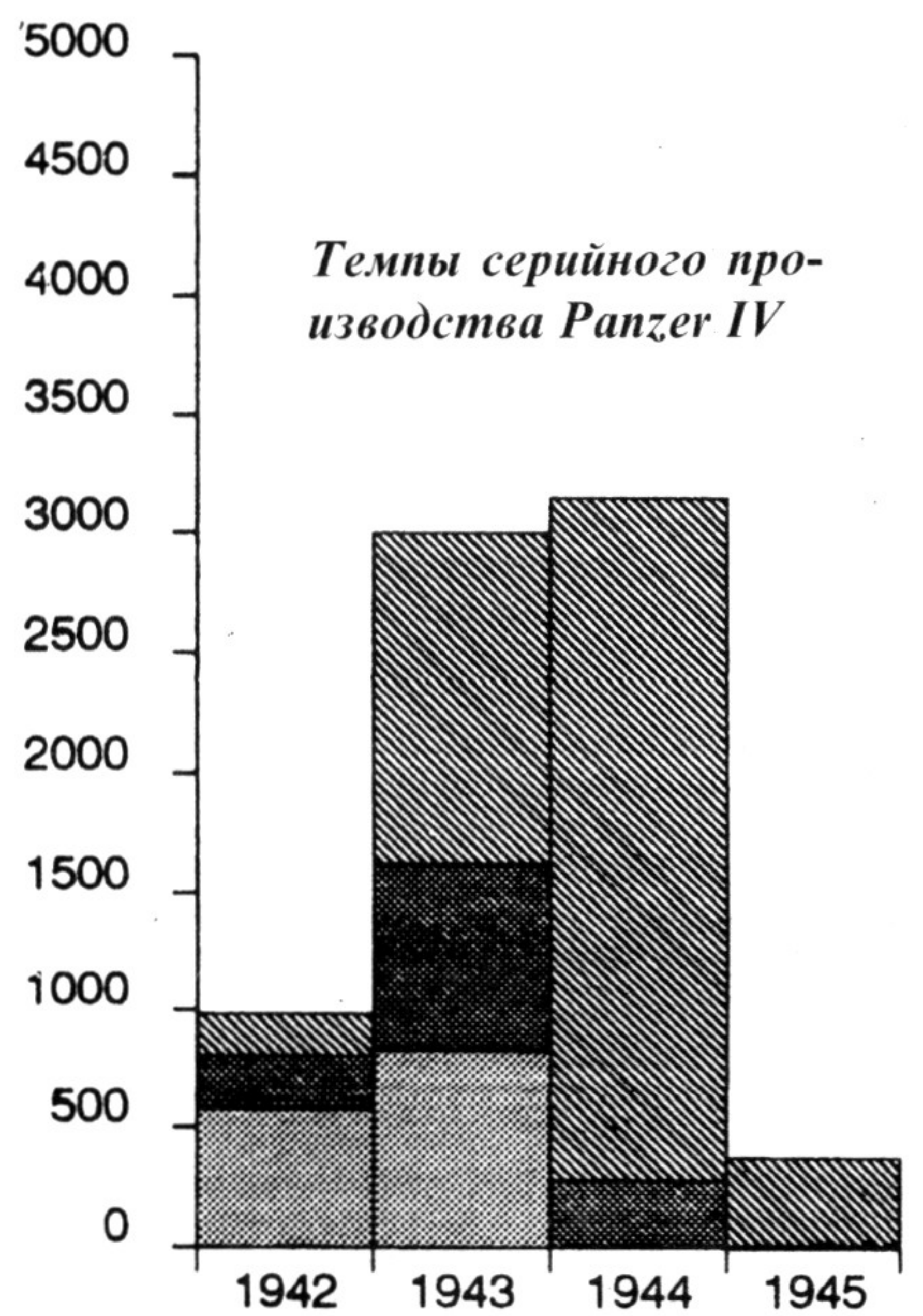
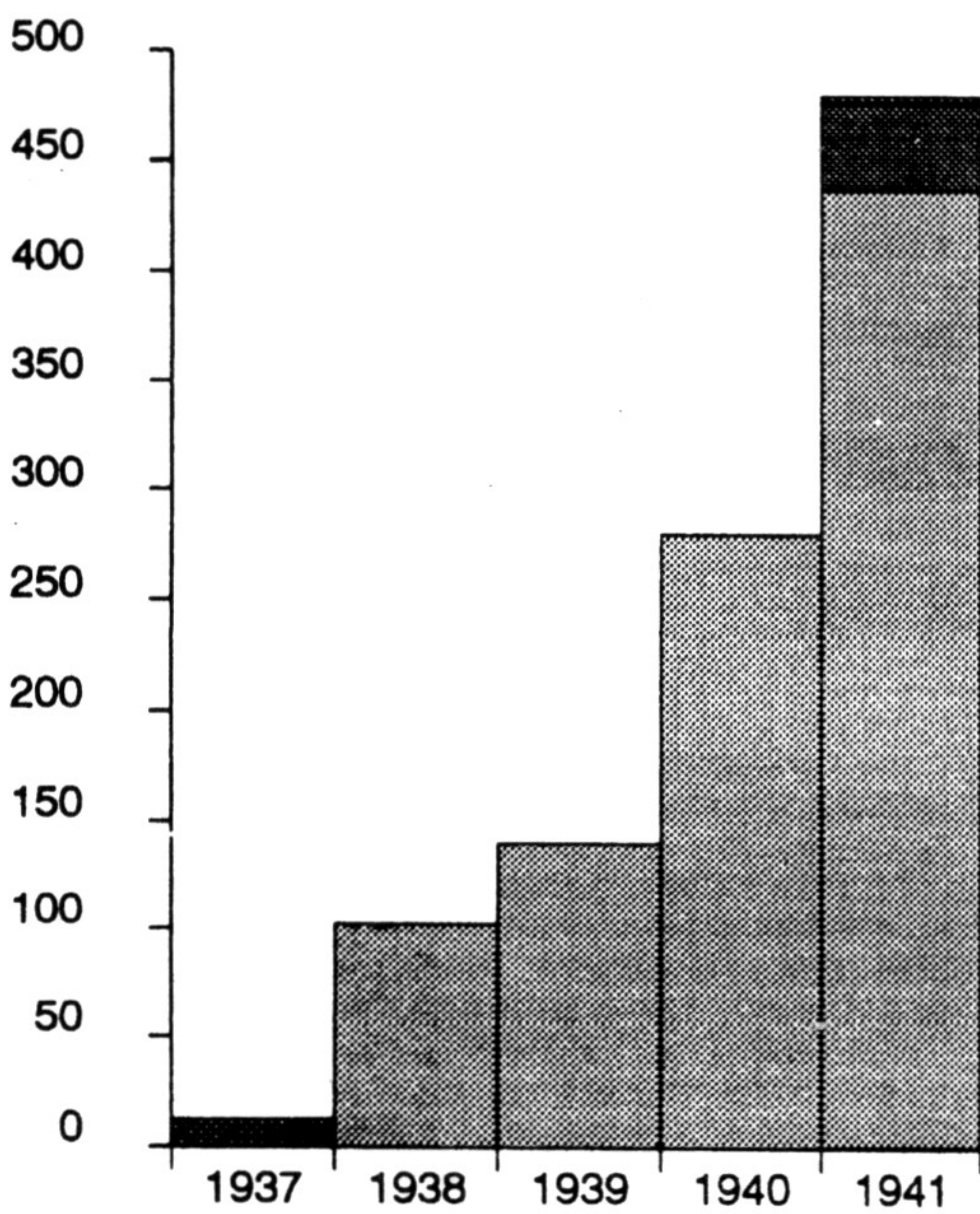
У механика-водителя имелся индикатор разворота башни в виде двух голубых лампочек, указывающих в какую сторону развернута пушка. Водителю важно было знать в какую сторону выставлен оружейный ствол, чтобы не зацепить им при движении за какое-нибудь препятствие. На танках PzKpfw IV последних модификаций сигнальные лампочки у механика-водителя не устанавливались.

Боекомплект танка, вооруженного пушкой с длиной ствола 24 калибра состоял из 80 снарядов к пушке и 2700 патронов к пулеметам. На танках с длинноствольными орудиями боекомплект составлял 87 снарядов и 3150 патронов. До большей части боекомплекта заряжающему добраться было непросто. Боекомплект к пулеметам находился в магазинах барабанного типа емкостью по 150 патронов. В целом, по удобству размещения боекомплекта немецкий танк уступал английским. Установка курсового пулемета на «четверке» была не сбалансированной, ствол перевешивал, чтобы исправить этот недостаток пришлось устанавливать уравновешивающую пружину. Для аварийного покидания отделения управления в полу под сиденьем стрелка-радиста имелся круглый люк диаметром 43 см.

На ранних вариантах PzKpfw IV направляющие для дымовых гранат монтировались на кормовом бронелисте; на каждой направляющей размещалось до пяти удерживаемых пружинами гранат. Командир танка мог пускать гранаты, как по одиночке, так и серией. Пуск



PzKw IV Ausf. B, рисунок 30-х годов. На крыле танка размещены боеприпасы к пушке и магазины к пулемету. Снаряды светлого цвета - желтые - фугасные, снаряды темного цвета - черные - бронебойные. На фото справа показаны бронебойные снаряды к длинноствольной 75-мм пушке поздних модификаций этого танка. Бросается в глаза разница в размерах гильзы - больший пороховой заряд сильнее разгонял снаряд, что вместе с более длинным стволом давало отличную бронепробиваемость. А знаменитая немецкая оптика и хорошо продуманная эргономика рабочих мест танкистов делали Panzer IV грозной боевой машиной.



Friedrich Krupp AG, Essen
 Vogtlandische Maschinenfabrik AG, Plauen
 Krupp-Gruson AG, Magdeburg
 Nibelungenwerke, St.Valentin

PzKpfw IV Ausf. H

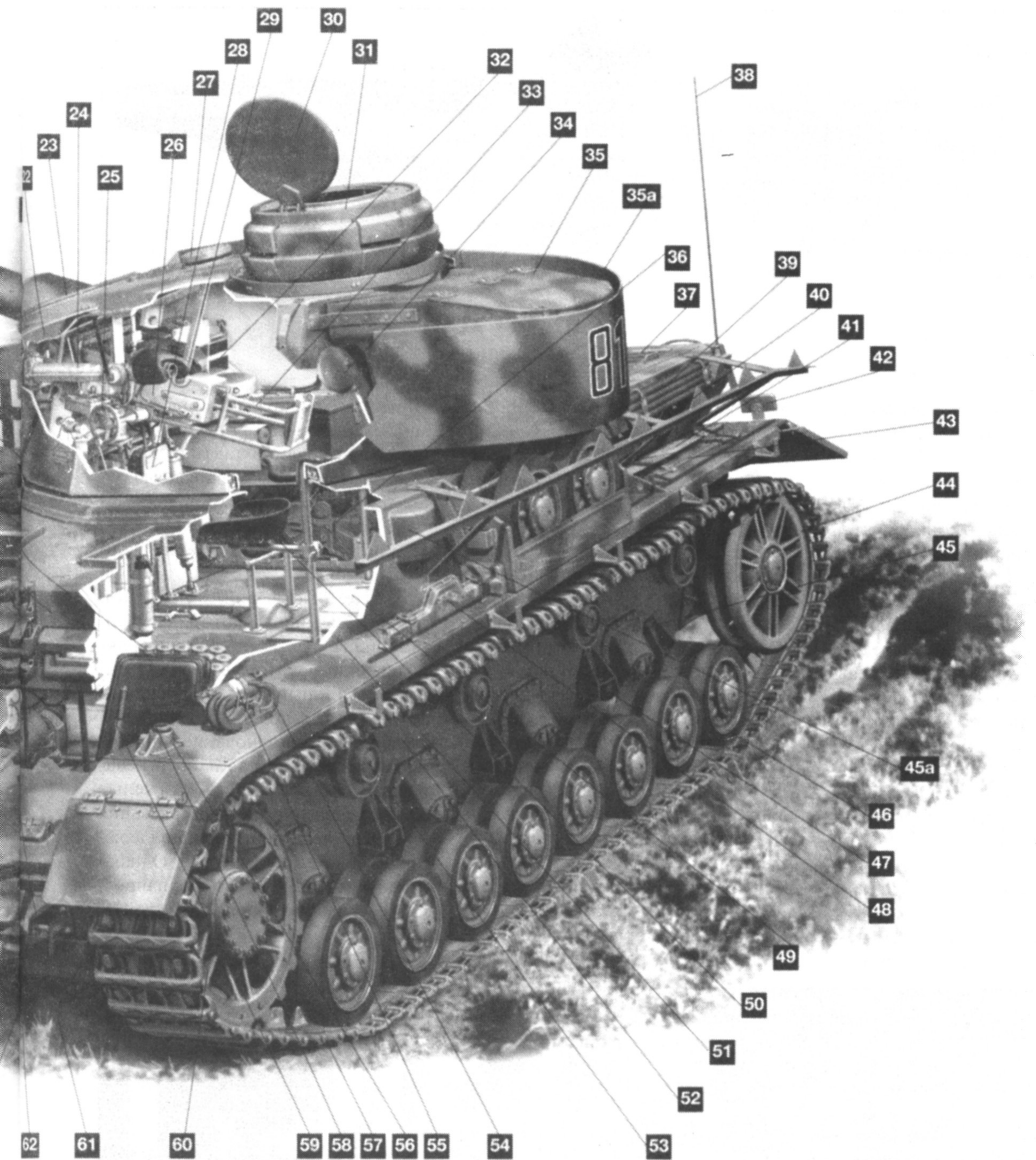
Танки PzKpfw IV Ausf. H появились на фронте в середине войны, их выпуск начался в 1943 г. Камуфляж мог сильно различаться от танка к танку, правила его нанесения не регламентировались. Изображена машина в окраске, характерной для танков, принимавших участие в отражении высадки союзников в Нормандии, 1944 г.

1. Лобовой бронелист толщиной 80 мм.
2. Запасные гусеничные траки
3. Верхний лобовой бронелист корпуса толщиной 20 мм
4. Люк для осмотра выходного механизма трансмиссии
5. Воздухозаборник системы охлаждения тормозов
6. Люк осмотра тормоза
7. Буксировочная петля
8. Фара со светомаскировочным устройством
- 8а. Противокумулятивный экран толщиной 5 мм
9. Держатель для топора
10. Зуб для закрепления запасных траков
11. Пулемет MG-34 калибра 7,92 мм
12. Шаровая маска пулемета («кугельбленде»)
13. Люк стрелка-радиста
14. 80-мм лобовой лист надстройки корпуса
15. Дульный тормоз
16. Кольцевые отметки о победах
17. 75-мм пушка
18. Передняя боеукладка на 23 снаряда
19. Противоосколочное ограждение башни
20. Бронечехол, поддерживающий ствол орудия при откате после выстрела
21. Бронечехол отормоза отката и рекуператора
22. Бортовая броня башни толщиной 30 мм
23. Лобовая броня башни толщиной 50 мм
24. Телескопический прицел наводчика TZF-5f (2,5x24)
25. Штурвальчики ручного разворота башни и наведения башенного вооружения по углу места
26. Казенная часть орудия
27. Бронеколпак вентилятора, предназначенного для удаления из башни пороховых газов
28. Электропривод разворота башни
29. Резиновый налобник прицела
30. Одностворчатый люк
31. Командирская башенка с наблюдательными приборами
32. Запасные стеклоблоки для наблюдательных приборов
33. Ограждение объема, отведенного под откат орудия после выстрела
34. Амбразура для стрельбы из пистолета
35. Ящик для имущества членов экипажа
- 35а. Противокумулятивный экран толщиной 5 мм
36. Бензиновый двигатель Майбах HL-120V-12 мощностью 300 л.с. (люк в противопожарной перегородке демонтирован)
37. Выходные отверстия воздуха, использованного системой охлаждения
38. Штыревая антенна радиостанции FuG-5 длиной 2 м
39. Банник для чистки ствола орудия
40. Воздухозаборник системы охлаждения
41. Металлические заглушки воздухозаборников, заглушки устанавливались в холодную погоду
42. Габаритный огонь.
43. Гаечный ключ
44. Ленивец
45. Четырехвитковая спиральная пружина подвески двухколесной тележки

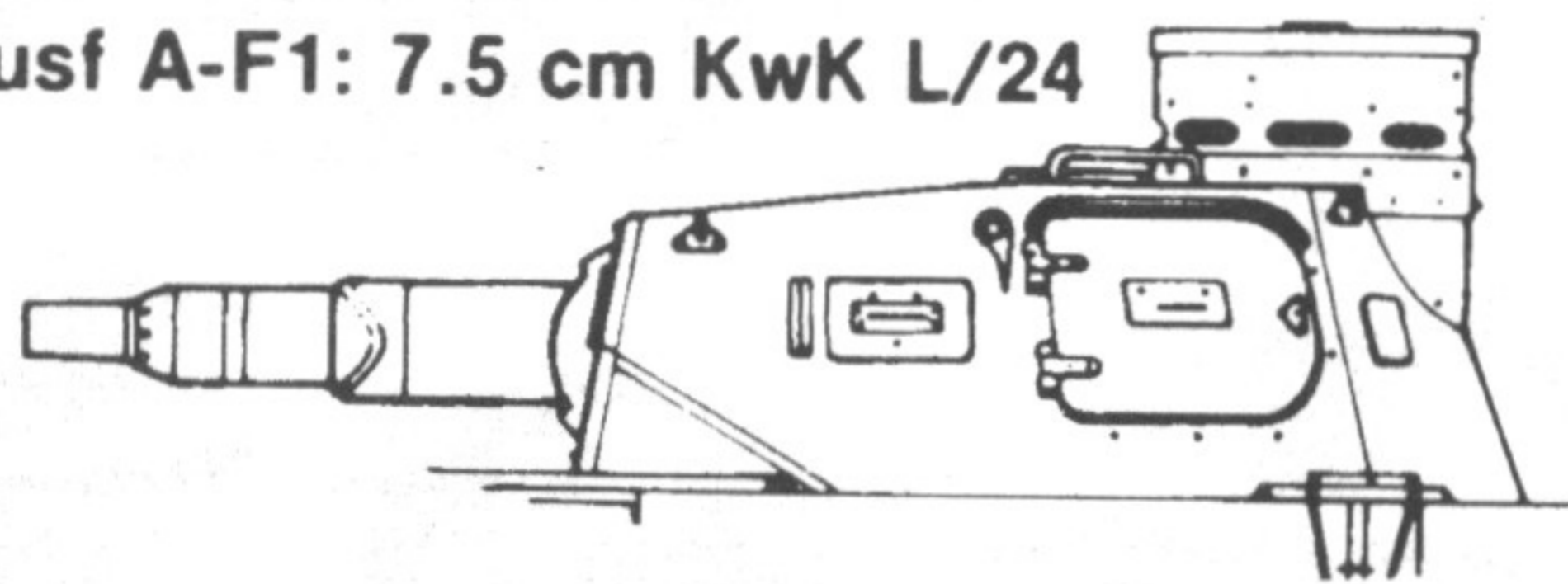
- 45а. Выходные отверстия воздуха, использованного системой охлаждения тормозов и трансмиссии
46. Восемь спаренных опорных катков с резиновыми шинами 470/90
47. Ограничитель вертикального хода тележки



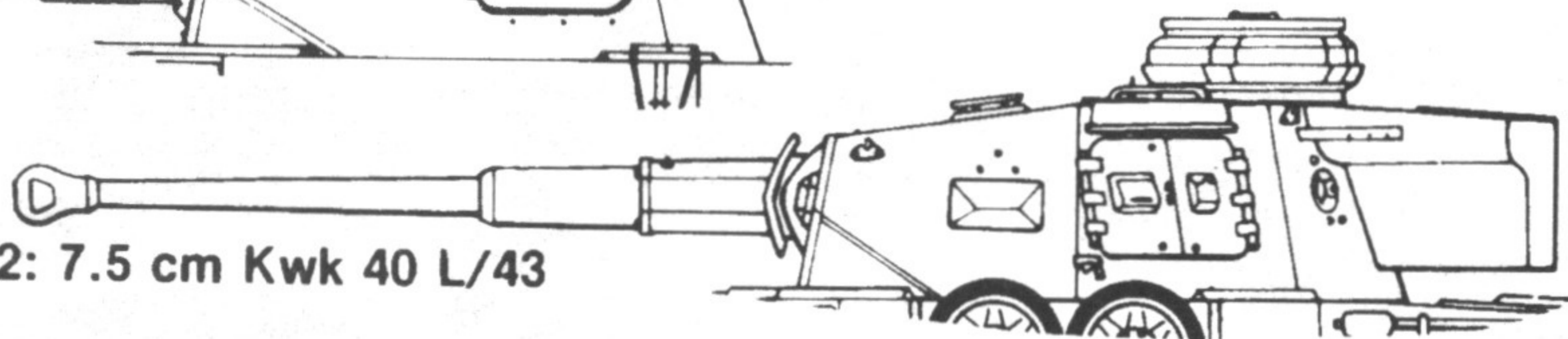
48. Домкрат
49. Расположенный под полом боевого отделения топливный бак
50. Сиденье наводчика
51. Бортовой бронелист надстройки корпуса толщиной 30 мм
52. Бортовой бронелист корпуса толщиной 30 мм
53. Стальной поддерживающий гусеницу ролик
54. Буксировочные крюки
55. Огнетушитель
56. Гнездо под установку фары, фара в боевых условиях снималась
57. Литой стальной трак «тип kgs 61/400/120» шириной 400 мм
58. Сиденье механика-водителя
59. Рычаг поворота
60. Ведущее колесо
61. Приборная панель
62. Трансмиссия ZF S.S.G.-76



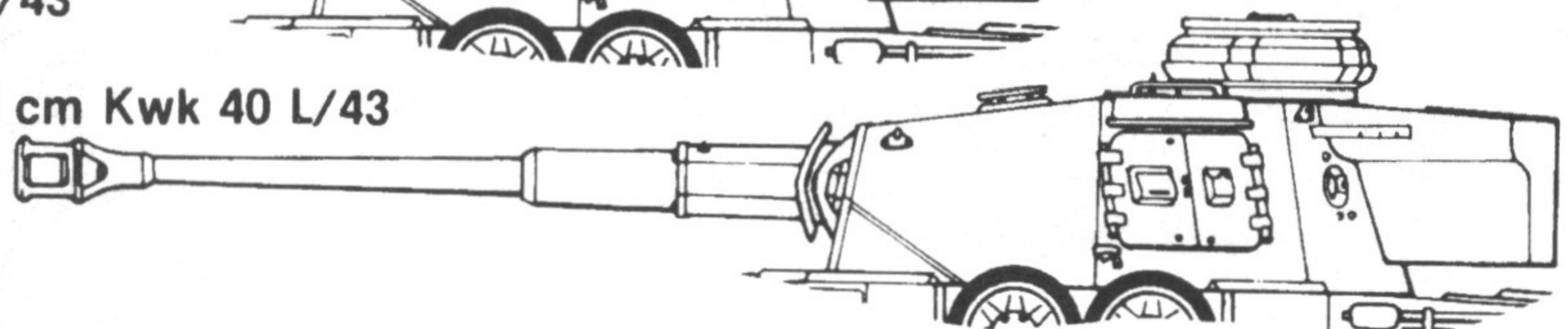
ausf A-F1: 7.5 cm KwK L/24



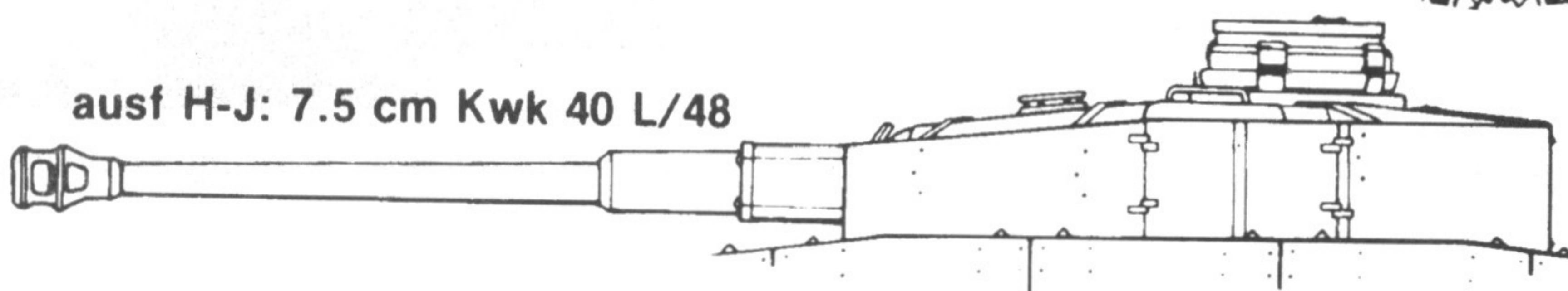
ausf F2: 7.5 cm Kwk 40 L/43



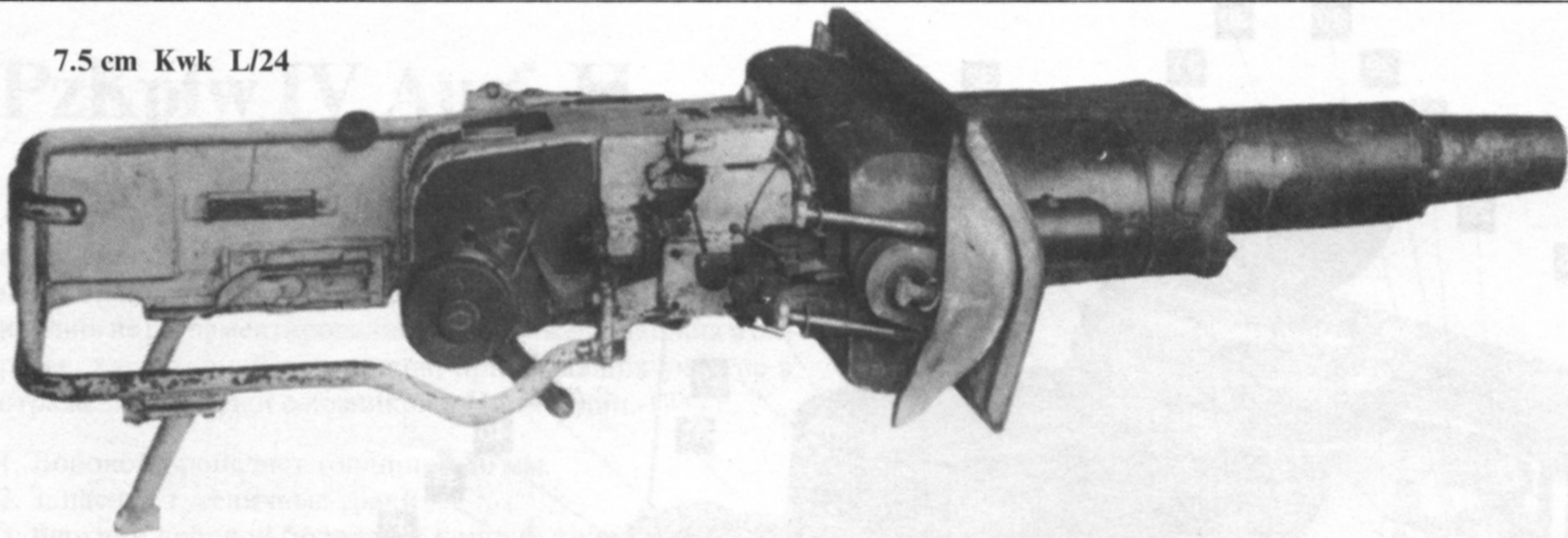
ausf G: 7.5 cm Kwk 40 L/43



ausf H-J: 7.5 cm Kwk 40 L/48



7.5 cm KwK L/24



осуществлялся посредством проводочной тяги, каждый рывок тяги вызывал поворот стержня на 1/5 полного оборота и освобождал очередную пружину. После появления дымовых гранатометов новой конструкции, которые монтировались по бортам башни, от старой системы отказались. Командирская башенка оборудовалась бронезаслонками, закрывавшими наблюдательные стеклоблоки, бронезаслонки могли устанавливаться в три положения: полностью закрытое, полностью открытое и промежуточное. Смотровой стеклоблок механика-водителя также закрывался бронезаслонкой. Немецкая оптика того времени имела легкий зеленоватый оттенок.

Организация и тактика

Основным назначением танков PzKpfw IV с 24-калиберными 75-

мм орудиями считалось оказание огневой поддержки другим танкам, прежде всего - разрушение укреплений и позиций противотанковых пушек. В теории в составе батальона танками PzKpfw IV должна была быть вооружена одна тяжелая рота, на практике же, командиры чаще всего придавали по взводу «четверок» каждой танковой роте. Целеуказание танкам огневой поддержки выдавал командир роты обычных танков по радио или выстрелами трассирующими и дымовыми снарядами.

Для встречного танкового боя панцерполки использовали специальный боевой порядок - «Keil», клин. На острие клина ставились танки PzKpfw III и PzKpfw 38T, на флангах шли легкие PzKpfw I и PzKpfw II. «Четверки» держались в тылу строя, поражая навесным огнем через передние машины выбранные цели. В начальный период войны прямое попа-

дание 75-мм снаряда во вражеский танк было весьма проблематичным при использовании тактики клина, тем не менее, осколки снарядов вполне могли вывести из строя даже хорошо бронированные танки противника, повредив гусеницу или заклинив башню.

Не было в войну ни одной крупной операции, в которой не принимали бы участие танки панцердивизий, лишь некоторые второстепенные операции проводились силами мотопехотных полков, получивших после 1942 г. наименование панцергренадерские. В состав панцергренадерских полков входили тяжелые роты, предназначенные для оказания непосредственной огневой поддержки по первому требованию. Однако эту задачу решали не столько панцерваффе, сколько специальная штурмовая артиллерия.

В период военных кампаний



Танки из 5-й панцердивизии ожидают ремонта на одной из улиц польского города Опатов. В центре снимка - Panzer IV Ausf. В «22».



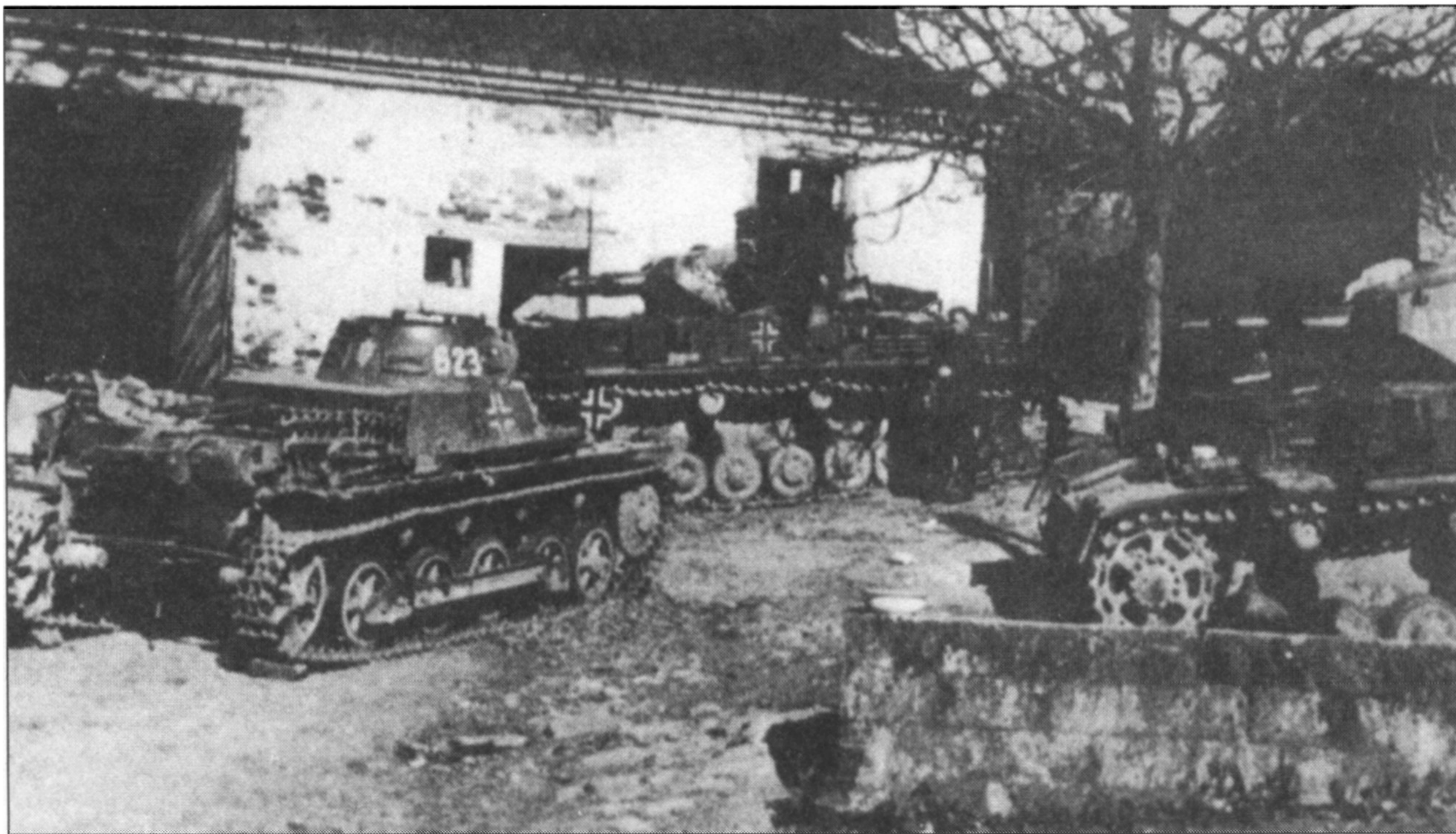
Еще один снимок Panzer IV Ausf. B на улице Опатова. У танка сняты гусеницы. На корме еле заметна вертикальная белая полоса, ее назначение неизвестно.

1939-40 г.г. организационно в состав панцердивизий входили по два танковых полка двухбатальонного состава, каждый батальон включал в себя четыре танковых роты. Несмотря на принятую программу перевооружения, танковая промышленность Германии не смогла до начала Второй мировой войны насытить пан-

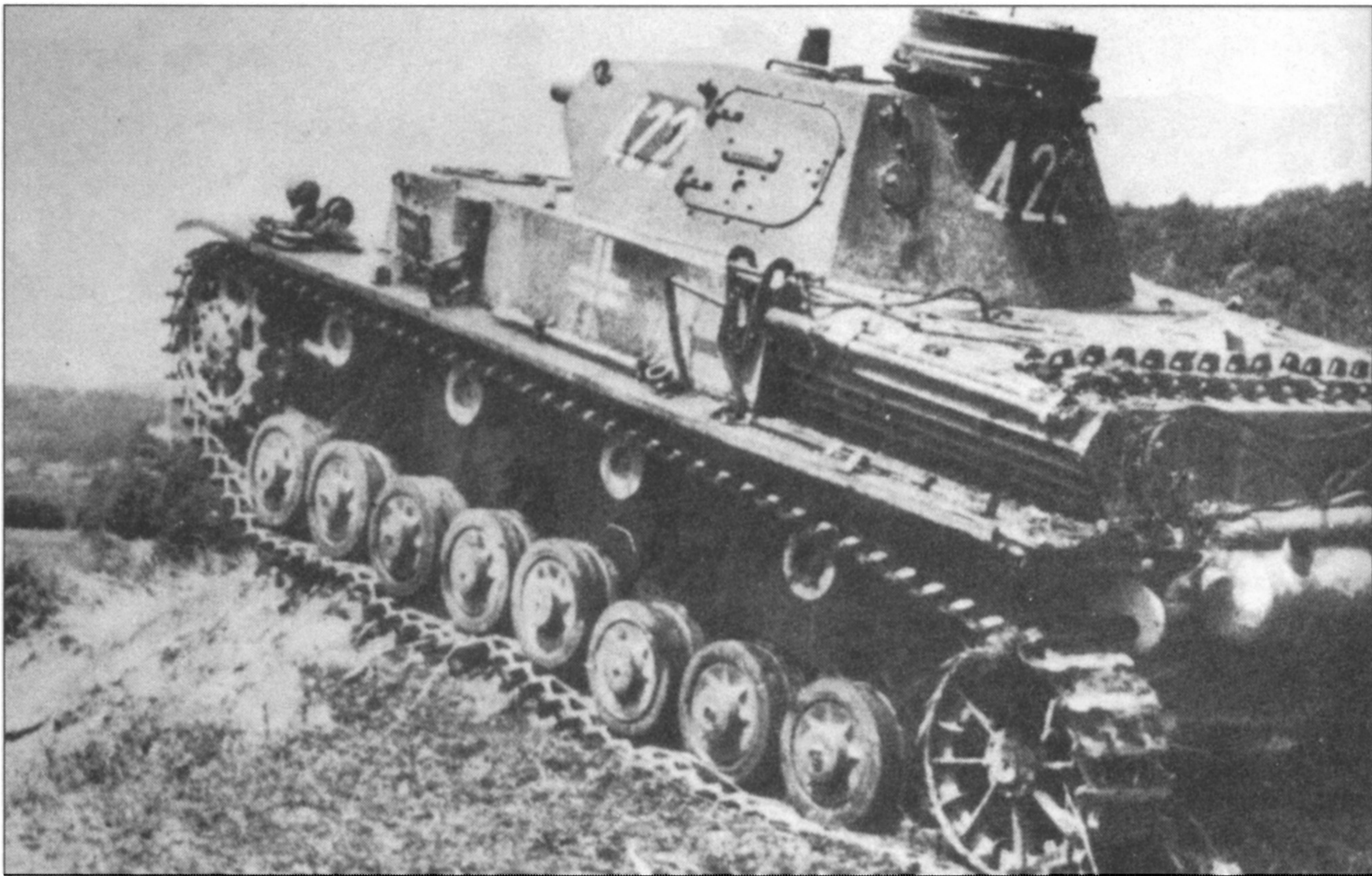
цердивизии материальной частью в соответствии со штатным расписанием. В среднем на сентябрь 1939 г. на вооружении дивизий находилось по 24 танка PzKpfw IV, или - по два взвода (во взводе - три танка) на батальон.

К маю 1940 г. ситуация улучшилась: в каждой из трех дивизий XIX танкового корпуса числилось по

36 PzKpfw IV, или по три взвода на батальон, в то же время в других дивизиях по-прежнему оставалось по 24 «четверки». С 1 ноября 1940 г. промышленность получила строгое указание выпускать ежемесячно не менее 30 танков PzKpfw IV, вообще выпуск рос медленными темпами, в январе 1942 г. фирме Крупп предписывает-



Танки Panzer I Ausf. B и Panzer IV Ausf. B из 1-й танковой дивизии, Бельгия, 12 мая 1940 г. Эмблема дивизии - дубовый лист - заметна только на башне легкого танка, из-за плохого качества снимка разобрать обозначения Panzer IV затруднительно.



Panzer IV Ausf. C из 1-й танковой дивизии, снимок сделан в период битвы за Францию, 1940 г. Танки Panzer IV входили в состав 4-й и 8-й рот танковых батальонов этой дивизии, поэтому их тактические номера начинались на 4 или 8.

ся строить по 40 танков ежемесячно, к концу года на заводе в Магдебурге стали строить по 65 танков в месяц.

После успешного сокрушения Франции Гитлер принял решение вдвое увеличить количество панцердивизий. Удвоить количество дивизий можно было за счет сокращения танкового элемента соединений уменьшив состав танкового полка с трех до двух батальонов, тем не менее осталось

и шесть танковых полков трехбатальонного состава. К июню 1941 г. в вооруженных силах Германии числилось 17 панцердивизий, на вооружении которых числилось 3200 танков, 517 из них были PzKpfw IV. Соотношение «четверок» по отношению к другим танкам составляло 1:6, это было меньше чем перед началом войны, когда это соотношение находилось примерно на уровне 1:4.

Ответом на появление превосходящих советских танков Т-34 и КВ стало перевооружение и внутренняя реорганизация танковых батальонов. Немногие оставшиеся PzKpfw I и PzKpfw II снимались с вооружения, танковые батальоны комплектовались танками PzKpfw III с 50-мм пушками L/42 и L/60, PzKpfw IV с 75-мм пушками L/24. Танки PzKpfw IV с длинноствольными пушками стали заменять в частях как линейные танки PzKpfw III, так и машины огневой поддержки с короткоствольными 75-мм пушками. Деление батальона на два типа танковых рот в этих условиях потеряло смысл, организационно батальон стал включать три идентичных танковых роты.

Головной болью панцерваффе оставался неудовлетворительный темп выпуска танков; ситуация еще более усложнилась после принятия Гитлером в 1942 г. на фоне тяжелейших потерь в технике, понесенных вермахтом в течении предшествующего года, решения о дальнейшем увеличении числа панцердивизий. В то же время количества вновь выпускаемых танков едва хватало на восполнение потерь, так по состоянию на 1 июля 1941 г. в войсках насчитывался 531 танк PzKpfw IV, в апреле 1942 г. - 552 «четверки», количественный рост, прямо скажем, незначительный. Северный и Центральный



Panzer IV Ausf. D из 7-й танковой дивизии Эрвина Роммеля в одном из французских городов. К корме башни танка приварен импровизированный забашенный ящик, серийные ящики стали устанавливать позже.



Танки Panzer IV Ausf. D из 7-й танковой дивизии проходят последний осмотр перед началом кампании во Франции. Большие номера на башнях - отличительная черта бронетехники дивизии Роммеля. На лобовом листе еле видна эмблема дивизии желтого цвета - перевернутый Y и три точки.



Экипаж Panzer IV Ausf. D из 12-й танковой дивизии получает бочки с бензином. Номер танка «332» нанесен желтым цветом, поэтому просматривается с трудом, крест - белый, поэтому он виден лучше. Снимок сделан в июле 1941 года в России.



Советский экипаж осваивает трофей - Panzer IV Ausf. D. Обратите внимание на отсутствие задней тележки. Танк увешан тросами - по-видимому его буксировали перед тем как отремонтировать.



участки Восточного фронта оставались относительно спокойными, в танковых полках, действовавших на этих участках фронта, оставили по одному танковому батальону. В то же время, на «горячем» южном секторе Восточного фронта количество батальонов в танковом полку довели до трех, однако, по своему составу это были совсем не те батальоны, которые начинали войну: во время Польской кампании на вооружении полка трехбатальонного состава насчитывалось 320 танков, а теперь - 170.

На этой же стадии было решено увеличить количество рот в батальоне до четырех, как когда-то и предусматривалось предвоенными планами. В большинстве случаев директиву о переходе на четырехротную структуру танкового батальона выполнить не удалось из-за нехватки материальной части. После битвы под Сталинградом и на Кавказе среднее количество танков в панцердиви-

Слева : Panzer IV Ausf. D сфотографирован во время боя в одном из городов Советского Союза, 1941 г. Танк увешан запасными траками, вместо забашенного ящика висит брезентовая скатка с имуществом.

Внизу: экипажи нескольких Panzer IV Ausf. D наблюдают за связным самолетом Fi 156 «Аист». Иногда важные приказы передавались в войска с помощью пакетов, так как при радиосвязи всегда существовала возможность утечки информации.



зиях Южного участка Восточного фронта составляло всего 27 машин.

Чтобы остановить сползание пацераваффе в административный хаос, Гитлер отозвал с фронта Гудериана и 1 марта 1943 г. назначил его генерал-инспектором бронетанковых войск. Примерно в это же время энергичный Альберт Шпеер получил пост министра промышленности. Одним из результатов деятельности этого тандема высокопоставленных руководителей стал быстрый рост производства танков PzKpfw IV, к примеру если фирма Нибелунгверке в январе 1943 г. выпускала 50 танков, то в марте - уже 70. Новый основной танк, PzKpfw V «Пантера», также был запущен в серийное производство в 1943 г., и, хотя сыграл важную роль в войне, но так и не смог заменить PzKpfw IV.

С середины 1943 г. вооруженные силы перешли к обороне на всем Восточном фронте, в этих условиях панцераваффе все чаще и чаще стали использовать для проведения стратегических контрударов. Планировалось иметь на вооружении одного из батальонов танкового полка «Пантеры», а на вооружении остальных - «четверки», однако с «Пантерами» везло далеко не всем панцерполкам. Положение с техникой осложнилось настолько, что вместо танков в панцерполки стали поступать штурмовые орудия; в 1944 г. одна или две роты, а то и це-

Танкисты ремонтируют ходовую часть своего Panzer IV зимой 1941/42 г. Ни техника, ни солдаты не были готовы к суровой русской зиме. Смазка замерзала - двигатели не заводились, оружие отказывалось стрелять, солдаты мерзли в шинелях. Обычно не говорится, но те-же трудности были и у советской стороны, только русский солдат успел к ним быстрее приспособиться.



Panzer IV Ausf. D сфотографирован на одном из многочисленных мостов в Нидерландах. Экипаж еще носит черные береты - не слишком популярные головные уборы среди немецких танкистов. Вскоре в порядке собственной инициативы танкисты стали вместо них одевать пилотки, поэтому часто на снимках экипажи носят серые пехотные пилотки с черной танковой униформой. Приказ, разрешающий ношение пилоток поступил позднее.



Panzer IV Ausf. D выдвигается на позиции во время песчаной бури в Северной Африке. Командир танка по-видимому указывает направление механику-водителю так как видимость не превышает 3-х метров. Брюки командира напоминают кавалерийские галифе из-за специальных африканских высоких ботинок, почти достигающих колена. Танк пока еще не перекрашен в желтый цвет, обратите внимание на белую окраску внутренней поверхности башенного люка.



Неожиданные братья по оружию - трофейная «Матильда» и Panzer IV Ausf. D. В Северной Африке немцы столкнулись с острой нехваткой техники и личного состава - все самые боеспособные части и лучшая техника шли на Восточный фронт, а из того что посылалось в Африку, доходило не все - союзники успешно топили транспорты. Поэтому немцы использовали все трофеи, благо что в начальный период кампании их оказалось немало.



Panzer IV Ausf. D и Panzer 38(t) на опушке леса, Восточный фронт, 1941 г. На лобовом листе среднего танка укреплены дополнительные бронеплиты. Резервы конструкции позволяли на протяжении войны усиливать броню и вооружение Panzer IV без особого ущерба для ходовой части. Чешские конструкторы таких возможностей модернизации в свою машину не заложили, поэтому Panzer 38(t) вскоре был снят с вооружения, а его переработанное шасси использовалось для создания САУ.

лый батальон, в танковом полку были вооружены штурмовыми орудиями. Штурмовые орудия не могли из-за ограниченного горизонтального сектора обстрела пушек действовать в одних боевых порядках с линейными танками, вместе с тем они прекрасно справлялись с ролью машин огневой поддержки - той самой ролью, для исполнения которой в своем исходном варианте предназначался танк PzKpfw IV.

В последние месяцы войны в панцерполки собирали любую боевую технику, которая подвернулась под руку, лишь бы могла передвигаться и стрелять. Вся формальная

организационно-штатная структура пошла прахом, получили распространение так называемые боевые группы, состоявшие из нескольких танков или штурмовых орудий; часто такие боевые группы существовали всего один день.

Боевое применение танков PzKpfw IV

Первые кампании 1939-42 г.г.

В первой половине Второй мировой войны танк PzKpfw IV делил славу с танком PzKpfw III. Поскольку PzKpfw IV являлся танком

огневой поддержки и предназначался для действий совместно с машинами других типов, крайне затруднительно выделить историю боевого применения этих танков из общей истории панцерваффе, тем не менее некоторые статистические сведения все же можно привести.

Так в Польше, львиная доля количественного состава панцерваффе приходилась на легкие PzKpfw I (1445 машин) и PzKpfw II (1223), танков PzKpfw III насчитывалось всего 98. Линейные танки поддерживало 211 PzKpfw IV, то есть менее 10% от общего количества. К моменту начала боевых действий на Западе в июне 1940 г. количество легких танков PzKpfw I уменьшилось до 619, включая 96 машин, переоборудованных в командирские танки, число PzKpfw II снизилось до 955. Таким образом всего за девять месяцев, из которого собственно на сражения пришлось всего несколько недель, численность боеготовых танков бронетанковых войск Германии снизилась на 826 танков PzKpfw I и 268 танков PzKpfw II.

Отчасти эти цифры объясняются передачей боевых машин учебным подразделениям (в первую очередь, это касается танков PzKpfw I) и переоборудованием линейных танков в специализированные бронированные машины. Тем не менее, факт остается фактом - панцердивизии понесли в Польше чувствительные потери. Одна из танковых дивизий только в течение одного дня потеряла на улицах Варшавы 60 танков. Поляки имели всего 190 танков с вооружением, способных пробивать броню германских «панцеров», одна-



Panzer IV Ausf. D «801» сфотографирован во время прибытия в Триполи 12 марта 1941 г. Танки поступали в Африку в заводской темно-серой окраске, уже в частях сверху напыляли темно-желтую краску.



1: PzKpfw IV Ausf. D, 11-й танковый полк, 6-й панцердивизии, СССР, лето 1941 г.

6-я панцердивизия в начале операции «Барбаросса» действовала в северном секторе Восточного фронта. Изображенный на рисунке танк целиком покрашен темно-серой краской. Кресты теперь только «намечены» белой краской по контуру и нанесены не на башне, а на бортах надстройки корпуса. На лобовой стенке надстройки корпуса рядом со смотровым прибором механика-водителя видны два желтых символа «XX» - эмблема 6-й дивизии, начиная с 1941 г. Бортовой номер на башне нанесен необычно низко и имеет меньший чем обычно размер цифр. Трехзначный номер, две последние цифры которого «02» обычно указывал на запасную машину командира роты. В некоторых танковых полках каждая рота имела бортовые номера определенного цвета: красного, белого, желтого, голубого; вероятно, изображенный танк имел номер голубого цвета.

2: PzKpfw IV Ausf. E, 8-го танкового полка, 15-й панцердивизии, Ливия, 1941-42 г.г.

Танк полностью окрашен в желтый пустынный цвет, краска выгорела на солнце и через нее пятнами и полосами проступает стандартная заводская окраска серо-голубого цвета. С левой стороны кормового листа корпуса белым цветом нанесены контуры креста, в передней части левого борта надстройки корпуса нарисована эмблема дивизии, в аналогичном месте с правой стороны изображена эмблема корпуса «Африка». Эмблема дивизии также наносилась на передний бронелист надстройки корпуса рядом со смотровой щелью механика-водителя. Тактический номер обозначен на бортах башни белым контуром; согласно номеру - изображен танк командира 1-го взвода 8-й роты.

имеет легкое ремонтное отделение - минимальное по составу подразделение технического обслуживания, предназначенное для работы в непосредственной близости от линии фронта. Отделение состоит из механика-водителя, специалистов по ремонту танков и радиоаппаратуры. В своем распоряжении отделение имеет грузовик и переоборудованный танк, причем танк, как и автомобиль предназначен для перевозки личного состава, запасных частей, инструментов. Командиром отделения, приданного штабу батальона, является офицер, который имеет право, при необходимости, собрать в одном месте все

ко большинство из них уничтожила авиация и артиллерия раньше, чем они смогли встретиться в бою с более слабо защищенными немецкими танками. По официальным данным вермахт потерял в Польше 19 танков PzKpfw IV, а суммарные потери вермахта в танках определяются в 217 боевых машин. В целом опыт польской кампании подтвердил правильность организации панцерваффе, в том числе и включение в состав танковых батальонов машин огневой поддержки. Хотя немногочисленные PzKpfw IV не предотвратили серьезные потери среди танков других типов, они совместно с пилотами люфтваффе позволили панцердивизиям смять польскую противотанковую оборону.

Продолжительные марши по разбитым польским дорогам тяжело отразились на техническом состоянии бронетехники вермахта; прежде, чем начинать новую кампанию на Западе требовалось отремонтиро-

вать большое количество танков. Требовалось, также, в свете опыта польской кампании пересмотреть организацию ремонтно-восстановительной службы панцердивизий. Успешное функционирование подобной службы во многом объясняет последующие успехи панцерваффе. Ниже приведены фрагменты отчета, посвященного организации немецкой ремонтной службы, в качестве источника служили публикации в немецких газетах, обработанные британской разведкой в мае 1941 г.

- Секретом успеха германских танков является четкая организация ремонта и эвакуации с поля боя поврежденных машин в предельно короткие сроки. Традиционно большая дистанция между передовыми танковыми частями и тыловыми ремонтными службами сокращено за счет организации ремонта в полевых условиях.

- (1) Каждая танковая рота и штабной взвод танкового батальона



Советский командир трофейного немецкого танка PzKpfw IV Ausf. E получает боевую задачу. На башне танка нанесены пролетарские серп и молот чтобы отличить его от фашистских собратьев.

Колонна немецкой бронетехники в одном из советских городов. Крайний слева - PzKpfw IV Ausf. E. Забашенного ящика у танка нет - на его месте укреплены несколько ручных гранат - «колотушек». На надмоторном бронелисте укреплен большой деревянный ящик для имущества.



ремонтные силы батальона. Отделение располагает необходимым инструментом и комплектом запасных частей для проведения относительно несложных ремонтно-восстановительных работ. Если требующий ремонта танк имеет серьезные повреждения, то он направляется в полевые ремонтные мастерские или на завод в Германию.

- (2) Каждый танковый полк имеет ремонтную роту, оснащенную станочным оборудованием, сварочным аппаратом, подъемным краном, необходимым механическим и малярным инструментом. Рота состоит из двух идентичных взводов, по одному - на каждый танковый батальон полка. Каждый взвод имеет по несколько грузовых автомобилей, предназначенных, прежде всего, для перевозки запасных частей. В состав ремонтной роты входит еще один эвакуационный взвод, задачей которого является буксировка подбитых танков в удобное для организации ремонта место.



Солдаты набивают патронами пулеметные ленты рядом с PzKpfw IV. Обратите внимание, что танк увешан различными инструментами, находящимися не на своих штатных местах.



Ремонтная команда пытается буксировать поврежденный PzKpfw IV Ausf. E при помощи полугусеничного тягача, зима 1941/42 г. Солдаты подкладывают бревна под танк, чтобы он не увязал в грунте, но бревна оказываются слишком тонкими, чтобы выдержать вес танка. Снятая гусеница покоится на корме машины. Тяжелой зимой 1941/42 года немцы потеряли большое количество бронетехники во время отступления из-за нехватки топлива и времени на эвакуацию.



PzKpfw IV Ausf. E из 12-й танковой дивизии, Восточный фронт, 9 июля 1941 г. На лобовой навесной броне и на борту танка нанесены эмблемы дивизии.



PzKpfw IV Ausf. E из 5-й танковой дивизии, январь 1942 г. Эмблема дивизии нанесена на лобовой бронеплите в середине серого квадрата. Срез орудийного ствола закрыт крышкой.

- (3) В каждую батальонную танковую колонну в обязательном порядке включаются два грузовых автомобиля с запасными частями, которые требуются чаще всего.

- (4) Ремонт, по возможности, организуется на оккупированной территории, чтобы не возить технику в Германию и не занимать подвижный состав железнодорожного транспорта.

Перед кампанией в Западной Европе в панцерваффе числилось 2439 танков всех типов, 278 из них было PzKpfw IV, что составляло чуть более 10% от общего количества. Вермахту противостояло более 3000 танков, в основном французских, которые имели более толстую броню и лучшее вооружение, чем самые массовые немецкие «панцеры». Решающими в победоносной молниеносной кампании стала организация и тактика панцерваффе. В боях во Франции танк PzKpfw IV показал себя как эффективное оружие.

Крупнейшее танковое сражение в ходе этой кампании произошло между французской 3-й бронемеханизированной дивизией и 4-й панцердивизией вермахта в районе Гембло. Противники в этой битве потеряли примерно по 100 танков, после чего французы отошли. На вооружении 3-й бронемеханизированной дивизии находились средние танки «Сомуа», имевшие очень толстую броню, а также легкие Гочкисс Н35, против последних 75-мм короткоствольные пушки танков PzKpfw IV оказались весьма эффективным оружием.

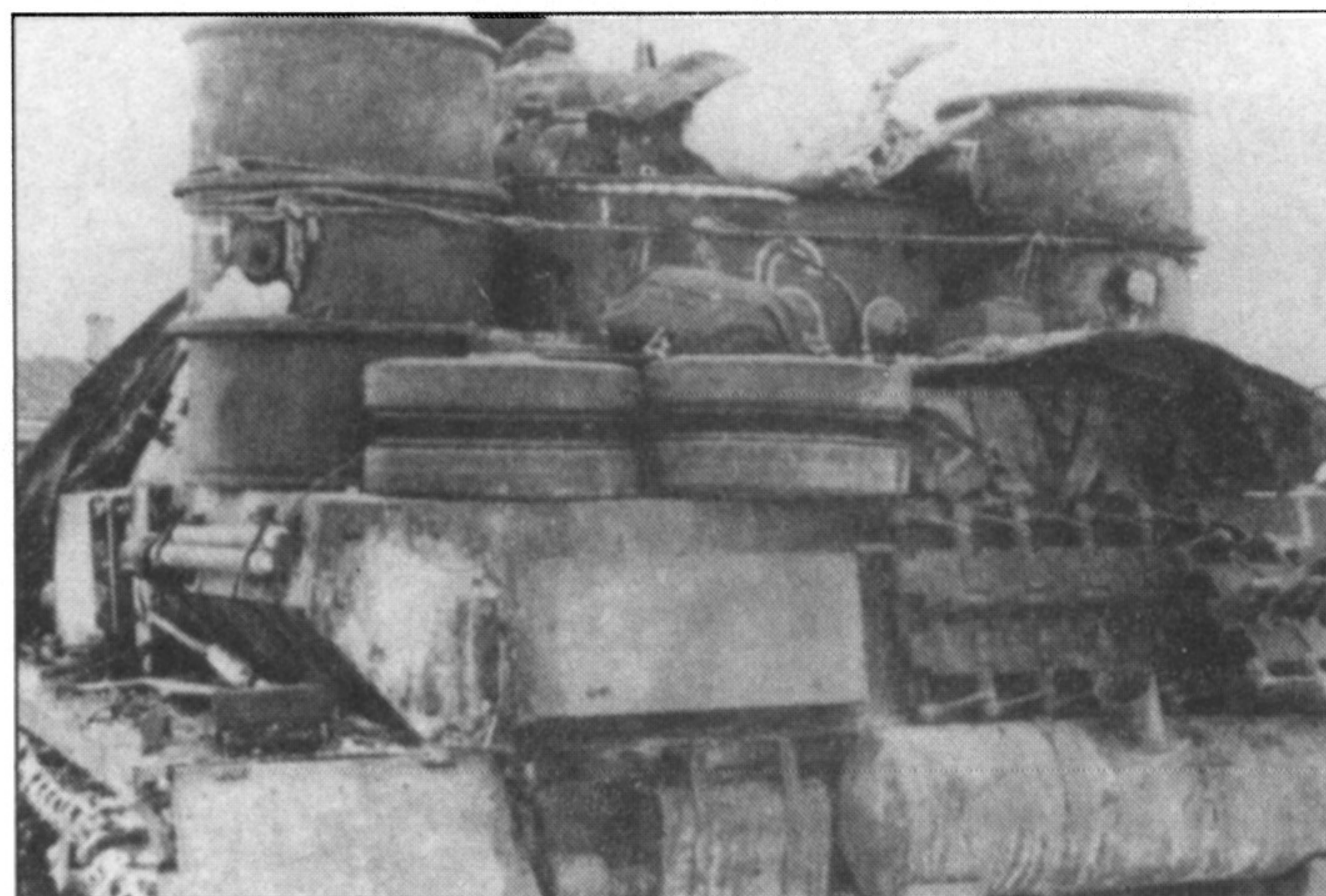
Корма закруженного имуществом PzKpfw IV: бочки с горючим, запасные траки и катки, тушка поросенка. Передняя часть машины укрыта брезентом - зимой это помогало сохранять тепло в танке.



Генерал фон Клейст приветствует танкистов на параде в Белграде. Мимо него проезжает PzKpfw IV Ausf. E из 11-й танковой дивизии, слева от Клейста стоит ее командир.



Ремонт PzKpfw IV Ausf. E в лесу.





Мотопехота грузится на танки. Из-за постоянной нехватки бронетранспортеров немцы переняли у своих противников - русских тактику танкового десанта, ведь именно пехота должна закреплять достигнутые танками успехи. На переднем плане - PzKpfw IV Ausf. E, обратите внимание - вокруг забашенного ящика экипаж развесил котелки. На танк взбираются солдаты из секции 80-мм миномета: солдат позади несет ствол, боец справа - сошки, остальные - металлические ящики с минами.



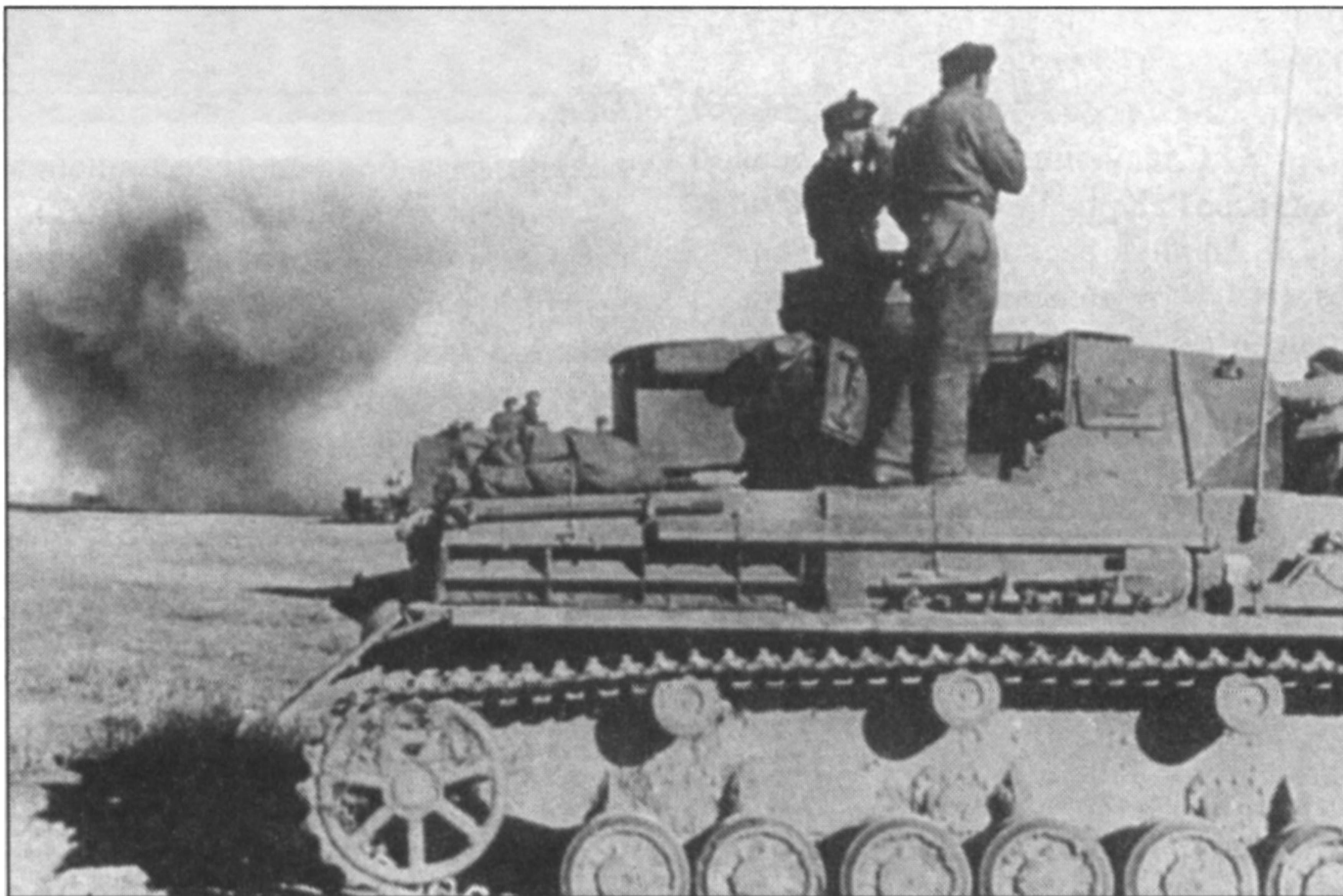
PzKpfw IV Ausf. F1 где-то в пригородах Москвы, 1941 г. Пехотинцы с завистью поглядывают на танкистов - всегда лучше плохо ехать, чем хорошо идти, тем более в мороз. Танкисты одеты в шинели - не слишком удобную одежду в тесном объеме танка. В следующие военные зимы германская промышленность обеспечит экипажи танков удобной теплой униформой.



PzKpfw IV Ausf. F1 из 5-й танковой дивизии выбирается из глубокой лужи на одной из «дорог» Восточного фронта, зима 1941 г. У танкистов не было белой краски, поэтому они закамouflировали свой танк мелом. Командир танка выглядывает из башенки - даже из немецкого танка обзор был недостаточным. Многие из командиров танков выходили из строя или получив ранение в голову в подобной ситуации.

Командир танка пристально вглядывается в даль, Юг России, лето 1942 г. Танки пока еще красили в темно-серый цвет, пыль и грязь делали их по цвету еще «ближе к природе».

Основной удар немцы наносили через Арденны, чтобы пересечь Маас между Седаном и Динаном. Здесь частям вермахта противостояли французские дивизии второго эшелона, моральный дух которых уже был сломлен постоянными налетами пикирующих бомбардировщиков. Результатом паники стал полный разгром, в образовавшуюся брешь устремилось не менее трех немецких танковых корпусов. Основным правилом боевого применения панцерваффе являлся следующий закон: безопасность - это постоянное движение. Танки вермахта устремились через Францию к побережью Ла-Манша, отрезая северную группу армий союзников от британского экспедиционного корпуса. Поскольку тяжелые танковые роты использовались концентрированно, кампания получилась менее напряженной по



сравнению с польской.

Уцелевшие части французской армии заняли новую линию обороны, проходившую по Сомме. Оборона базировалась на сети опорных пунктов в укрепленных населенных пунктах с артиллерийскими и противотанковыми позициями между ними. Немцы быстро осознали, что панцердивизиям будет тяжело про-

рвать эту оборону, и тогда роты танков PzKpfw IV приступили к методичному разрушению опорных пунктов огнем своих орудий. Однако решающую роль в подавлении огневых точек сыграли самолеты люфтваффе, накопившие подобный опыт в Польше. Соглашение о прекращении огня было подписано 22 июня 1940 г.



1: PzKpfw IV Ausf. F, 15-й танковый полк 11-й панцердивизии, Южная Россия, 1941 г.

Танк весь окрашен стандартной серо-голубой краской, особенностью машины является двухзначный тактический номер - нанесение двух, а не трехзначных номеров практиковалось в нескольких танковых полках, номер роты не рисовался. Здесь изображен танк командира 3-го взвода. Буква «К» на кормовом бронелисте указывает на принадлежность машины к панцергруппе «Клейст», действовавшей в начальной фазе операции «Барбаросса» на южном направлении. Изображения официальной эмблемы 11-й панцердивизии, окружности с вертикальной линией, не заметно, вместо нее на бортах и корме корпуса нарисована эмблема неофициальная, от которой пошло прозвище соединения - «дивизия призраков». Очень часто на одном танке рисовались как официальная, так и неофициальная эмблемы. Государственный флаг фашистской Германии, который использовался как знак быстрого опознавания с воздуха, растянут на моторном отделении этого танка.

2: PzKpfw IV Ausf. F, 31-й танковый полк 5-й панцердивизии, Центральная Россия, зима 1941-42 г.г. г.

Танки этого полка покрасили белой краской - так называемый зимний камуфляж. Белая окраска заслужила популярность среди танкистов, поскольку серые машины были очень хорошо заметны на фоне снега. Дивизионная эмблема - «X» желтого цвета - нанесена на фоне квадрата серого цвета рядом со смотровой щелью механика-водителя. Широкоизвестная эмблема этого полка - красный черт - видна на борту башни. Черт нарисован на сером фоне - это просто не покрытый белой краской прямоугольник первоначальной окраски с эмблемой. На бронезаслонке бортового башенного наблюдательного прибора виден трехзначный тактический номер красного цвета (номер также не закрашивался белой краской). Обратите внимание, сколько различного снаряжения навьючено на танк.

кнулись с упорным сопротивлением противника. В легендарном Фермопильском проходе переброшенные из Египта английские части остановили продвижение 19 танков 1-го батальона 31-го танкового полка 5-й панцердивизии. Часть танков получила повреждения, часть была уничтожена, ни одна машина не избежала попаданий. Кампания в Греции завершилась 28 апреля 1941 г.; греки потеряли 340 000 человек, включая 270

Следующим этапом в боевой карьере PzKpfw IV стали бои в Северной Африке весной 1941 г., однако танки, что называется «не показались» в условиях войны в пустыне. Отношение к «четверкам» в Дойче Африка Корпус изменилось в лучшую сторону только с появлением осенью 1942 г. на этом театре военных действий машин, вооруженных пушками с длиной ствола 43 калибра. Короткоствольные PzKpfw IV принимали участие во всех основных сражениях войны в Пустыне, но англичане гораздо большее внимание уделяли 50-мм пушкам танков PzKpfw III и 88 орудиям двойного назначения (зенитные/противотанковые).

Более успешно танки PzKpfw IV применялись в ходе скоротечной, но успешной кампании на Балканах, в результате которой Германия оккупировала Югославию и Грецию. Югославская армия, раздираемая национальными, религиозными и политическими противоречиями не сумела оказать противодействия за-

каленным в боях панцердивизиям. Танкисты вермахта быстро сбили пограничные кордоны и устремились вглубь страны по основным долинам, рассекающим Югославию на части. Крупные города были захвачены в результате ударов с нескольких направлений раньше, чем высшее командование югославской армии успело организовать оборону. 17 апреля 1941 г., всего через 11 дней после начала боевых действий Югославия перестала существовать как государство. Не менее 345 000 солдат и офицеров югославской армии попало в плен, германские потери составили 558 человек убитыми и ранеными. Греция попыталась подтвердить свою репутацию «крепкого орешка», но 15 из 21 дивизии греческой армии воевали с итальянцами в Албании, а левый фланг оборонительной линии, прикрывающей границу с Болгарией, оставался открытым для вторжения с территории Югославии. Победа держав оси была predetermined. Панцердивизии вермахта все же стол-

Цензор хорошо поработал со снимком: длинноствольный PzKpfw IV Ausf. F2 из 24-й танковой дивизии стал короткоствольным, эмблема соединения с трудом просматривается на правом брызговике. Шаровая установка пулемета закрыта от пыли чехлом. На лобовом листе корпуса - запасные траки в качестве дополнительного бронирования - обычная практика для Восточного фронта.



Можно подумать, что снимок сделан в Северной Африке, но на самом деле это - донской участок Восточного фронта, август 1942 г. Верблюд стоит рядом с PzKpfw IV Ausf. F2.



Внизу: колонна бронетехники 16-й танковой дивизии движется к Сталинграду, август 1942 г. На переднем плане PzKpfw III Ausf. L, далее PzKpfw IV Ausf. F2. Интересны полевые доработки ближайшей к нам «четверки»: большой ящик для имущества на корме (как у некоторых «трешек» из 24-й панцердивизии), удлинена выхлопная труба глушителя - по-видимому для преодоления более глубоких бродов. Интересна картина смешения транспортных средств - древние, не требующие горючего лошади, более современный транспорт - велосипед и самые грозные на тот момент немецкие танки («Тигры» появились в конце 1942 года).





Серия фотографий танков PzKpfw IV Ausf. G из дивизии СС «Лейбштандарт Адольф Гитлер» в период боев за Харьков, февраль 1943 г. Танки оснащены замними расширенными гусеницами Осткеттен и покрыты белой смываемой краской. Обратите внимание, что на нижнем фото бортовой крест продублирован два раза.



000 пленных, еще 12 000 человек составили потери английских экспедиционных войск. Война на Балканах с одной стороны лишней раз продемонстрировала огромную мощь панцердивизий, с другой - на достижение этих, в общем-то, легких побед потребовалось время, а часть танков после тяжелых маршей в горных условиях требовала ремонта. Потеря времени и потеря техники - эти два фактора оказали большую роль на события, произошедшие в течение нескольких последующих месяцев 1941 г.

В июне 1941 г. Гитлер отдал приказ начать операцию «Барбаросса», панцердивизиям предстояло проложить путь в самое сердце России. На бумаге план Гитлера представлялся нереальным, ведь Красная Армия имела не менее 20 000 танков, а ее людские ресурсы были поистине безграничны. На самом деле большинство танков имело устаревшую конструкцию, у личного состава отсутствовал боевой опыт, радиосвязь не получила широкого распространения, из-за чего командование Красной Армии не могло гибко управлять механизированными соединениями подобно тому, как это практиковалось в панцерваффе. Кроме того, советские танковые войска находились в состоянии глубокой реорганизации, а командование Красной Армии было излишне иерархичным, что лишало полевых командиров необходимой инициативы, сказывались и последствия репрессий 1937 г. среди офицерского корпуса.

Контрастно с Красной Армией смотрелись немецкие танковые группы, имеющие гибкое управление, личный состав которых обладал



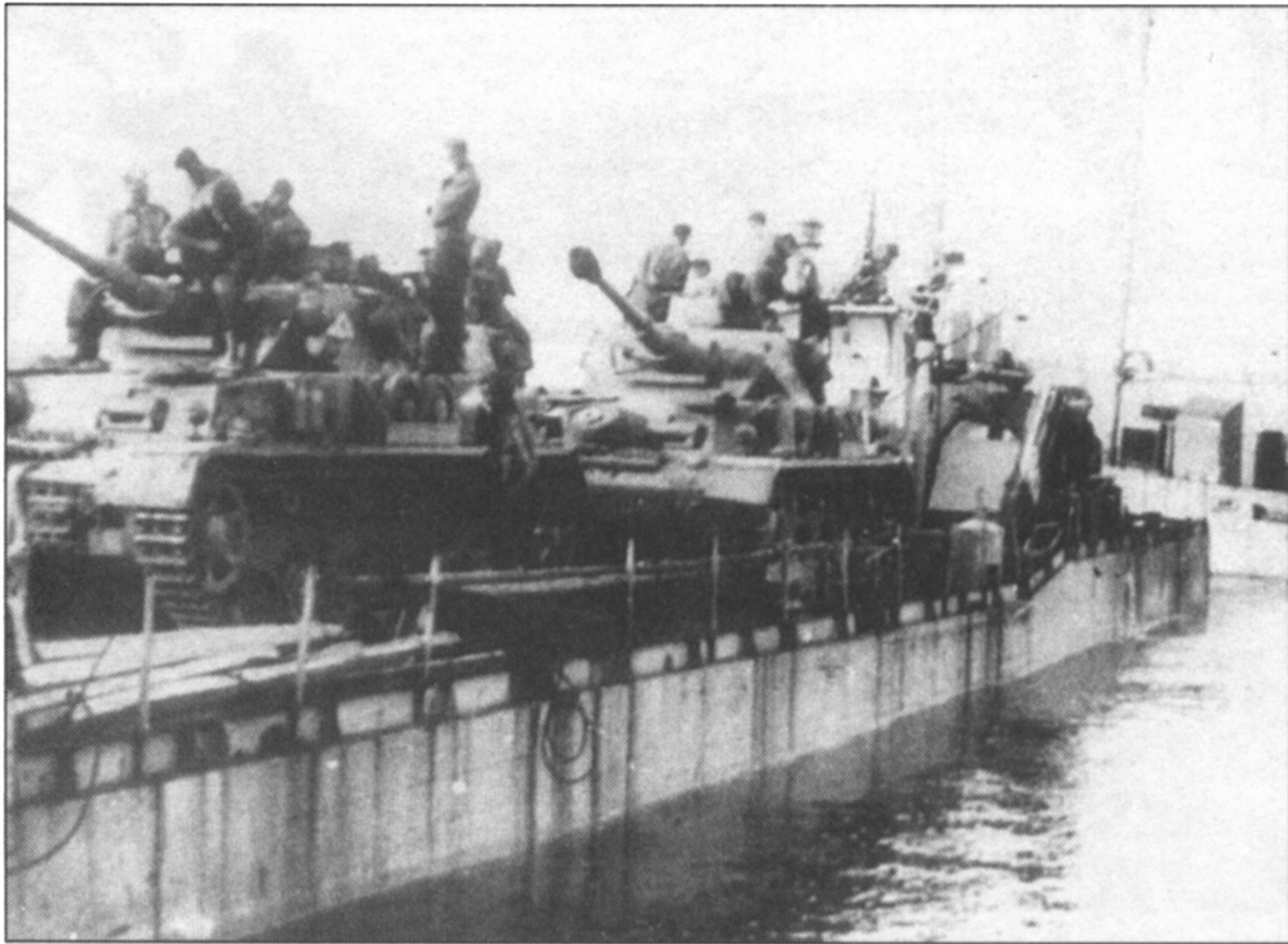
Еще одно фото танков PzKpfw IV Ausf. G одной из дивизий СС во время боев за Харьков. Эти танки «обуты» в обычные гусеницы.



Танки PzKpfw IV Ausf. G на окраине одного из украинских городов, сентябрь 1943 г. Ближайший к нам танк не оснащен бортовыми экранами, крышки его моторного отделения откинуты для ремонта, к замкам забашенного ящика прикручена проволока, к которой привязаны каски экипажа.



PzKpfw IV Ausf. G сфотографированы осенью 1942 г. на Восточном фронте. Танки окрашены в серый цвет, номер ближайшего танка «431» - белого цвета.



PzKpfw IV Ausf. G напароме доставлены в Мариуполь.

большим боевым опытом и находился на пике морального духа. Начавшееся вторжение на первых порах привело к огромным успехам - ненормально большому количеству пленных и трофеев. К зиме Красная Армия лишилась примерно 1 000 000 бойцов и командиров, 17 000 танков.

Однако существовала и обратная сторона медали. Главная цель

германского удара - Москва - устояла, устояла не в последнюю очередь по причине нехватки потерянного на Балканах времени, а также из-за волевого вмешательства Гитлера в управление действиями танковых групп. Боевые и не боевые потери вермахта в танках составили 2700 машин, от былой мощи панцерваффе осталась лишь тень. Ремонтно-

восстановительные службы пришли в состояние хаоса, люди в преддверии суровой русской зимы оставались одетыми в летнюю форму одежды, в которой они начинали кампанию. На этом фоне Красная Армия провела серию успешных контрударов. Неприятным открытием для немецких танкистов стали Т-34 и КВ-1, значительно превосходившие по своим качествам технику панцердивизий. Панцердивизии проигрывали противнику как в количественном, так и в качественном отношении. Германская армия, привыкшая к быстрым и легким победам, оказалась лицом к лицу с перспективой длительной и трудной войны, боевой дух в войсках угасал. Со временем солдаты и офицеры обрели уверенность в своих силах, но никогда уже моральный дух бойцов вермахта не поднимался до уровня 22 июня 1941 г.

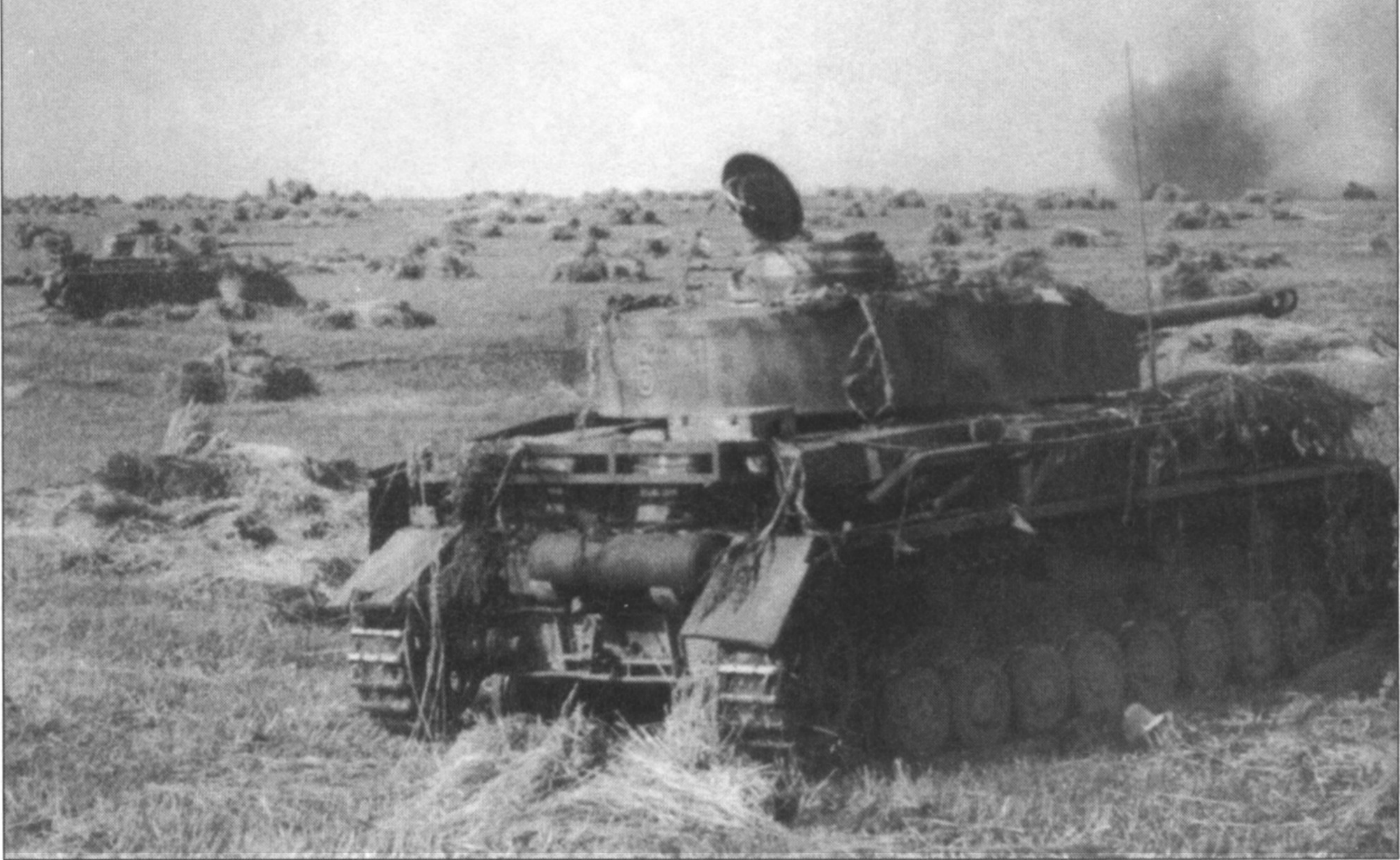
Между тем, огромные усилия затрачивались на создание оружия, способного бороться с новыми русскими танками. В серийное производство запустили истребители танков, представлявшие собой танковое шасси с установленной на него 75-мм противотанковой пушкой, провели перевооружение штурмовых орудий Sturmgeschütz, 50-мм 42-калиберные



Танки дивизии СС «Мертвая голова» сфотографированы в период Курской битвы. «632»-й танк экранами не оснащен, «921»-й - с башенными и бортовыми экранами. Все танки окрашены в желтый цвет без зеленых и коричневых пятен.



Грозный вид PzKpfw IV Ausf. G из дивизии СС «Лейбштандарт Адольф Гитлер», танк форсирует неглубокую речку, операция «Цитадель», лето 1943 г.



PzKpfw IV Ausf. G поздних серий дивизии СС «Лейбштандарт Адольф Гитлер» во время Курской битвы. Хорошо заметны отличия от ранних «четверок»: противоккумулятивные экраны и одностворчатый башенный люк. Лобовая часть танка укрыта соломой, по-видимому экипаж надеется, что противник примет танк за одну из соломенных скирд, разбросанных по полю.



PzKpfw IV Ausf. G с полным комплектом бортовых экранов. Из-за них иногда трудно точно определить модификацию танка. В данном случае это можно сделать по ведущему колесу - явно модификации G. Танк увешан запанями траками для лучшей защиты, машина покрыта пятнами зеленого и коричневого цветов. Номер нанесен по трафарету, на борту возле креста видна таблица для железнодорожников с указанием типа транспортного средства.



PzKpfw IV Ausf. G и «Тигр» из 502-го тяжелого танкового батальона, лето 1943 г. «Четверка», в отличие от «Тигра», имеет большое количество боевых повреждений: отсутствует пушка, сметено почти все навесное оборудование, в кормовой части имеется пролом, возможно от тяжелого фугасного снаряда, забашенный ящик изрешечен осколками, сорваны глушители и брызговик. На ящике виден нанесенный по трафарету номер «334» и белый силуэт слона - эмблема батальона.



К изображенному выше поврежденному PzKpfw IV Ausf. G подогнали ремонтную машину на базе чешского танка PzKpfw 38(t). Идет демонтаж надмоторных бронеплит, по-видимому будет заменен двигатель и орудие танка, заварены дыры, и после ремонта - снова в бой.

пушки танков PzKpfw III заменили 60-калиберными. Все эти меры не привели к желаемому результату. Отчасти выправить сложившуюся ситуацию сумели только вооруженные длинноствольными пушками танки PzKpfw IV.

Восток 1942-45 г.г.

В заметном количестве длинноствольные PzKpfw IV появились на Восточном фронте в 1942 г. В ходе боев на улицах Воронежа имело место и танковые дуэли. Ниже приведен рапорт о бое, проведенном командиром танка PzKpfw IVF2 вахтмистром Фрейером из 24-го танкового полка:

- Утром 7 июля 1942 г. я со своим танком занял позицию на важном перекрестке Воронежа. Мы замаскировали машину в саду рядом с домом и стали ожидать появления противника. Танк установили перед деревянным забором, полностью закрывающим машину от наблюдения с улицы. Перед нами стояла задача поддерживать огнем действия панцергренадер, очищавших город от противника, и не допускать к ним вражеские танки. В течение дня русские не доставили нам хлопот, однако не затихающие в окрестностях схватки, заставляли экипаж держаться в постоянном напряжении. Это был горячий день, но мы и представить себе не могли насколько жарким окажется вечер. Примерно в восемь часов вечера на улице появился танк Т-34, он шел прямо мимо нашей позиции на высокой скорости. Т-34 возглавлял колонну не менее чем из 30 танков. Мы должны были ее остановить. Первыми же выстрелами удалось вывести из строя три Т-34, после чего наводчик унтер-офицер Фишер рапортовал: «Заело орудие». Пушка была новой и зубчатую пере-

Еще одна сцена ремонта танков PzKpfw IV Ausf. G в полевых условиях. Механики ближайшего к нам танка возятся с двигателем, на заднем плане танкист осматривает трансмиссию танка. Бортовые экраны демонтированы для доступа к ходовой части танков. Справа виден кран, смонтированный на полугусеничном тягаче - неперенный атрибут ремонтных подразделений.



PzKpfw IV Ausf. G 2-й танковой дивизии СС «Дас Рейх» в период Курской битвы. Танк справа не несет никаких боевых повреждений, машина слева уже лишилась бортовых экранов.



Колонна новеньких PzKpfw IV Ausf. G дивизии СС «Лейбштандарт Адольф Гитлер» движется по проселочной дороге, операция «Цитадель», июль 1943 г. На забашенном ящике ближайшего танка растелен флаг Третьего Рейха, на втором танке ясно виден номер - «749».



PzKpfw IV Ausf. G номер «112» сфотографирован осенью 1943 г. У танка остались только башенные экраны - бортовые потеряны в ходе боев, только остались их крепления. Хорошо видны приваренные дополнительные ббронеплиты в лобовой части корпуса и надстройки.



Новые танки PzKpfw IV Ausf. G стали поступать в части осенью 1942 года. На снимке представлены одни из первых прибывших на фронт PzKpfw IV Ausf. G. Экипаж первого танка не стал утруждать себя аккуратным нанесением белой краски - может быть такой камуфляж будет наоборот более эффективным на фоне темных деревьев и кустов.

дачу клинило после каждого второго-третьего выстрела, а тут еще в казеннике застряла гильза. Я и механик водитель, унтер-офицер Шмидт, выскочили из танка и через ствол палкой выбили застрявшую гильзу. Снаряд, выпущенный русским танком, разорвался рядом с нами, его осколками был ранен в голову заряжающий ефрейтор Гролл. Мы вынесли его из танка, а на место заряжающего встал радист. Мы выпускали снаряд за снарядом, поражая цели одну за другой. Снаряды русских танковых пушек рвались перед нашей позицией, но ни один не попал в танк. Мы же, поразили 11 машин противника, прежде чем нашу пушку снова заело. Бой продолжался около 20 минут, к концу схватки перед нами пылало 11 танков противника. После схватки, не смотря на темноту и усталость, долго не могли заснуть.

За этот бой командир полка полковник Ригель представил вахмистра Фрейера к Рыцарскому кресту.

Приказ по полку

Фюрер и Верховное командование награждают вахмистра Фрейера из 2-й роты Рыцарским крестом Железного креста. Вахмистр Фрейер вместе с экипажем танка PzKpfw IV уничтожил в Воронеже девять тяжелых танков Т-34 и два легких танка Т-60. В бою с более чем 30 танками противника вахмистр Фрейер проявил храбрость и не оставил свою позицию. Он вступил в бой с превосходящими силами противника и разбил их. В сражении погибла большая



Весь экипаж PzKpfw IV Ausf. G позирует фотографу. Танк максимально увеличан гусеничными траками, на смотровом приборе механика-водителя имеется надпись «Heidi».



1: PzKpfw IV Ausf. H, 12-й танковый полк СС 12-й панцердивизии СС «Гитлерюгенд», Нормандия, 1944 г.

В заводских условиях танк был окрашен темно-желтой краской, ставшей стандартной для немецкой бронетехники с февраля 1943 г., вертикальные поверхности машины покрыты антимагнитным покрытием циммерит. В полевых условиях танк закамуфлирован пятнами оливково-зеленого и красно-коричневого цвета. Tактический номер на башне рашифровывается как 5-й танк 3-го взвода 6-й роты. Обратите внимание на то, что камуфляж нанесен и на звенья гусеницы, закрепленные на лобовом листе корпуса. Танкист одет в черную кожаную куртку, на голове - зимняя шапка индивидуального пошива с укрепленной в передней части эмблемой войск СС в виде орла. Подразделение дивизии «Гитлерюгенд» принимали участие в ожесточенных боях в Нормандии.

2: PzKpfw IV Ausf. H, 12-й танковый полк СС 12-й панцердивизии СС «Гитлерюгенд», Нормандия, 1944 г.

Нарисован танк с развернутой стволем назад башней. Эту машину из 3-го взвода 8-й роты II батальона захватили в качестве трофея англичане. Машина имеет обычный трехцветный камуфляж, однако красно-коричневые и оливково-зеленые пятна нанесены сильно разведенной краской и выделяются не так ярко, как на танке с бортовым номером «635». На кормовом бронелисте корпуса видна эмблема дивизии «Гитлерюгенд». Обратите внимание на раму, предназначенную для крепления противоккумулятивных экранов.

Огромные силы были брошены на штурм города на Волге, где и завязли в тяжелых уличных боях. Русским удалось окружить под Сталинградом немецкие войска; в гигантском котле оказались 6-я армия и часть 4-й танковой армии. 2 февраля 1943 г. все было кончено - окруженная группировка капитулировала.

Шок от разгрома на Волге потряс германскую армию до основания. Между тем, советское Верховное командование планировало даже более впечатляющую операцию, целью которой являлось полное изгнание противника с Кавказа силами двух фронтов: Юго-Западного под командованием Ватутина и Воронежского под командованием Голикова.

Планам русских воспрепятствовал фельдмаршал фон Манштейн, командующий группой армий «Юг». Манштейн правильно рассчитал, что Красная Армия не способна

часть русской танковой бригады. Наша пехота, в результате этого боя, смогла выбить части противника из города.

От имени полка я поздравляю вахмистра Фрейера с высшей военной наградой и желаю наилучших успехов в будущем. Я также объявляю благодарность храброму экипажу танка

- наводчику унтер-офицеру Фишеру;

- механику водителю унтер-офицеру Шмидту

- заряжающему ефрейтору Гроллу

- радисту ефрейтору Мюллеру

Они будут внесены в Список почета нашего славного полка

Многие подразделения ожидали получения новой техники очень длительное время, так 35-й танковый полк 4-й панцердивизии не мог получить новые танки вплоть до весны 1943 г. Вспоминает ефрейтор Рудольф Меккль из 2-й роты этого полка:

- Вскоре после наступления на Севск для нас настал великий день -

получение PzKpfw IV с длинноствольными пушками! Каждая рота должна была получить шесть-восемь таких машин. Под Севском наши радисты перехватили переговоры русских командиров и слышали как один командир просил другого о помощи: «Немецкие тяжелые танки двигается на меня.» Вот эти «тяжелые» танки мы и должны были получить. Теперь у нас появились танки с несколько более толстой броней и длинными пушками, наступило «счастливое время» для экипажей. Даже когда в роте оставалось три-четыре боеготовых машины, это не служило для нас источником чрезмерного беспокойства.

Главный удар летом 1942 г. вермахт наносил на Кавказе, в направлении нефтяных промыслов Баку. Наступающие соединения встретились с упорным сопротивлением частей Красной Армии, извлекая уроки из горького опыта боев 1941 г. Однако на Сталинградском направлении наступление развивалось успешно, Гитлер определил захват Сталинграда целью операции.

осуществить глубокую операцию из-за плохо налаженного снабжения наступающих соединений. Так и получилось, передовые части обеих фронтов быстро оторвались от тыловых эшелонов, начались проблемы с обеспечением танков горючим и боеприпасами. Тем не менее, Манштейн, не смотря на требования Гитлера, не спешил вводить в бой собственные танкодивизии, памятуя о преждевременном вводе танков в бой под Сталинградом, тот урок стоил немцам 800 потерянных танков. Манштейн собирал танки в единый кулак. 20 февраля 1943 г. группа армий «Юг» нанесла контрудар во фланг Ватутину, многие колонны советской техники в этот момент лишились подвижности из-за отсутствия топлива. С появлением длинноствольных PzKpfw IV, способных поражать советские Т-34/76, на Востоке для танкистов танкодивизий во второй раз настало «счастливое время». Юго-Западный фронт был разбит, потери составили 615 танков, 400 артиллерийских орудий, 23 000 человека погибли, 9 000 попало в плен. Наступившая весенняя распутица поставила точку в наступлении Манштейна.

Проведенная Манштейном операция сохранила целостность Во-

сточного фронта, но в центре линии фронта, в районе Курска, появился вдающийся в оккупированную немцами территорию выступ. Гитлер определил Курскую дугу как место проведения главной операции летней кампании 1943 г. Согласно его плану встречные удары войск групп армий «Центр» и «Юг» с северного и южного флангов дуги, в случае успеха должны привести к окружению множества советских дивизий. Идея не пользовалась особой популярностью в среде высшего командования вооруженных сил Германии, но Гитлер настоял на своем. Главная роль в предстоящей операции отводилась восстановленным усилиями Гудериана и Шпеера танкодивизиям.

Подготовка немцев не прошла незамеченной для советского командования. На Курской дуге русские создали хорошо подготовленную оборону: десятки километров траншей, подготовленные противотанковые районы, минные поля, а вдобавок ко всему - готовые к нанесению контрудара танковые бригады, ждущие своего часа в тылу обороны. По артиллерии на этом участке фронта Красная Армия превосходила немецкую в пропорции 2:1, 3300 русских танков противостояли 2700 герман-

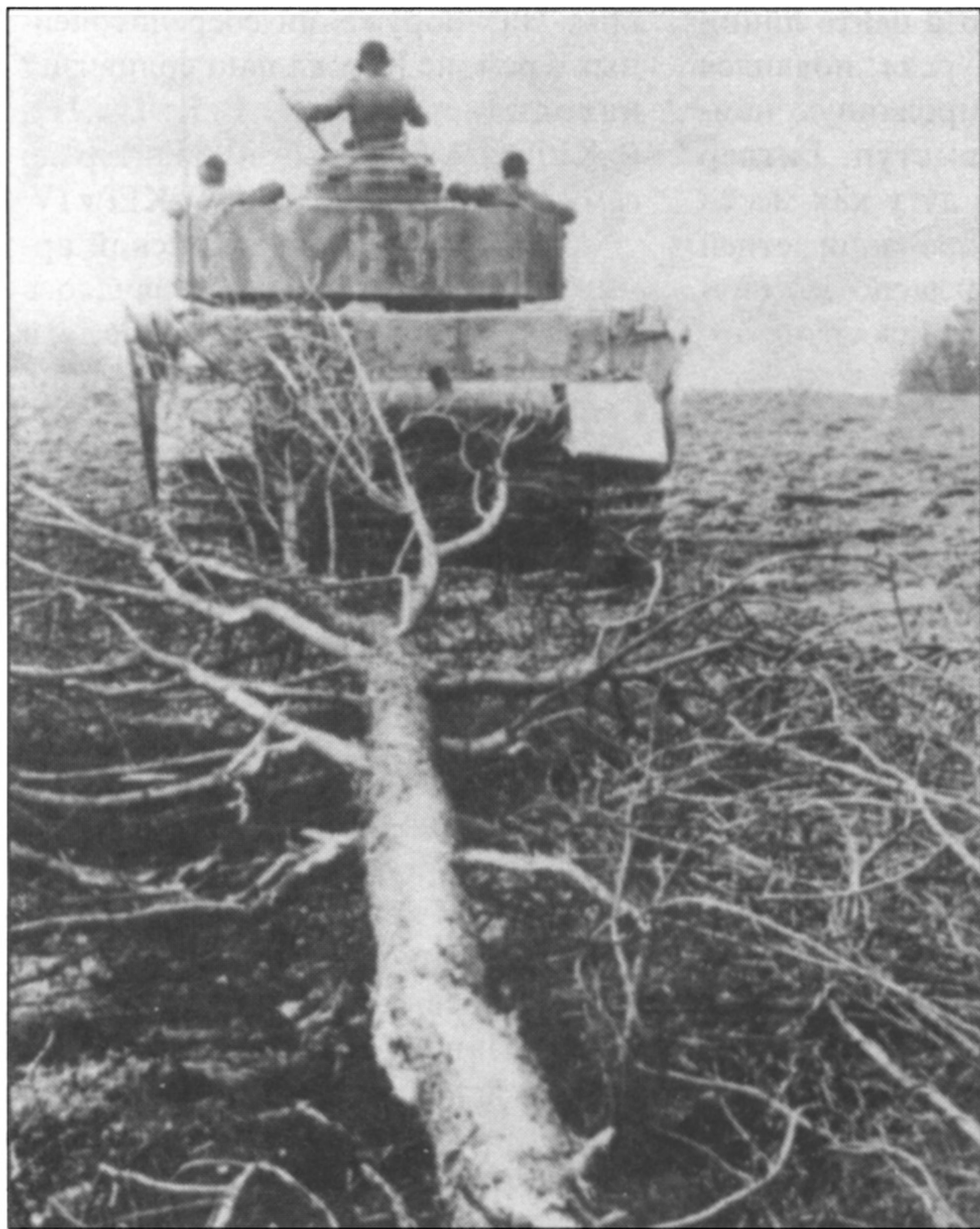
ским. На вооружении сосредоточенных в районе Курска танкодивизий находились танки PzKpfw III, PzKpfw IV, «Тигры» и «Пантеры», самыми массовыми были PzKpfw IV.

Наступление германской армии, операция «Цитадель», началось 5 июля 1943 г. На северном фланге дуги немцам удалось продвинуться лишь на 15 км, на южном - на 40 км, но ценой ужасных потерь. Придет время и «Пантера» станет лучшим средним танком времен войны, но пока это была еще «сырая» машина, страдавшая от отказов материальной части. Перед началом сражения на дорогах между железнодорожными станциями и районами сосредоточения осталось стоять из-за поломок трансмиссий и пожаров двигателей немало «Пантер». К концу первого дня в составе 4-й танковой армии из-за боевых и небоевых потерь осталось всего 40 «Пантер», согласно спискам утром в армии числилось 200 танков этого типа. Ситуация с «Пантерами» не имела не малейшей тенденции к улучшению.

Битва достигла апогея 12 июля, когда 700 танков II танкового корпуса СС столкнулись в сражении под Прохоровкой с 850 танками 5-й гвардейской танковой армии. Рус-



PzKpfw IV Ausf. H в засаде, операция «Цитадель», лето 1943 г. Циммеритное покрытие наносилось в полевых условиях - хорошо заметны неаккуратные разводы.



Дерево - не преграда для немецкого танка. На фото PzKpfw IV Ausf. H.



Командир танка PzKpfw IV Ausf. H позирует фотографу. На шее танкиста можно различить Рыцарский крест.

ские стремились вести бой на предельно коротких дистанциях, где их 76,2-мм танковые пушки могли пробить толстую броню тяжелых немецких «панцеров». Обе стороны потеряли примерно по 300 танков, однако проиграли немцы - операция «Цитадель» завершилась, не достигнув поставленных задач.

Красная Армия немедленно перешла в наступление, после серии наступательных операций линия фронта сместилась далеко на запад. В августе был освобожден Харьков, а в сентябре группа армий «Юг» отошла за Днепр, 6 ноября части Красной Армии вошли на улицы Киева, к Новому году вся Украина была очищена от оккупантов.

Давление на немцев с востока не прекращалось. Приказы Гитлера «ни шагу назад» не выполнялись, Манштейн не сумел организовать эффективную оборону весеннему 1944 г. наступлению Красной Армии. Многие подразделения германской армии попали в окружение, хотя 1-я танковая армия, окруженная под Каменец-Подольском, сумела вырваться из котла. К концу марта группа армий «Юг» отошла в предгорья Карпат.

Севернее, группа армий «Центр», которой командовал фельдмаршал Буш стала очередной целью русского наступления. 9000 советским танкам противостояло всего 900

немецких «панцеров», к тому же Буш практически не имел резервов. В июле расчленив на несколько частей группу армий «Центр» 40 советских танковых бригад, совершив 400-км бросок, вышли на польскую равнину.

Представление о боях 1944 г. дают воспоминания механика-водителя танка PzKpfw IV 1-й роты 35-го танкового полка. В октябре 1944 г. танкист перегонял свою машину на передовую из ремонта, дело происходило в окрестностях Приклана.

- Мы двигались к Преклуну, солнце уже село. По дороге пришлось чинить мотор танка. Барахлил карбюратор, исправить его для меня не составило труда. Погода была благоприятной для работы авиации и, пока танк стоял, над нами прошло несколько звеньев истребителей. Они нас не заметили, но на всякий случай экипаж изготовил к бою зенитный пулемет. Как только звук работающего двигателя стал привычным слуху, мы продолжили движение. Маршрут лежал через Преклун на восток. Инстинктивно я вел танк по гусеничным следам, в результате мы все больше забирали вправо. Примерно через три-четыре километра после Преклуна мы вышли прямо на поле где в боевой порядок развернулись 13-14 танков PzKpfw IV 7-й роты нашего полка. Они собирались атаковать позицию, получившую прозвище

«Холмы фельдмаршала». Мы видели как несколько танков подорвалось на минах, еще несколько машин вышли из боя, остальные изменили направление удара и отклонились сторону. Наш танк занимал выгодную позицию, можно было попробовать пробить брешь в обороне противника и, тем самым, помочь 7-й роте. Полком в тот день командовал подполковник Питрели. Атакующие машины продвигались медленно, Иваны имели на высотах большое количество танков и другой боевой техники. Для нас высоты были стратегически важной позицией, так как с них контролировались все пути снабжения передовых подразделений. Танк за танком выходили из боя в результате сильного артиллерийского огня обороняющихся, маловероятно, что в таком темпе мы могли бы захватить высоты до наступления темноты. Мой командир, унтер-фельдфебель Эрнст, приказал держать левее горящей фермы. Ферма горела хорошо! В свете пожара наш танк достиг живой изгороди, окружавшей ферму. Когда мы приблизились к изгороди примерно на 20 м, я испытал самый настоящий шок - мы вышли точно на позицию противотанкового орудия! Состояние шока длилось всего миг, я не услышал команды командира наводчику на открытие огня, оставалось одно - полный газ и вперед! Прошла десятая для секунды, ствол орудия упер-



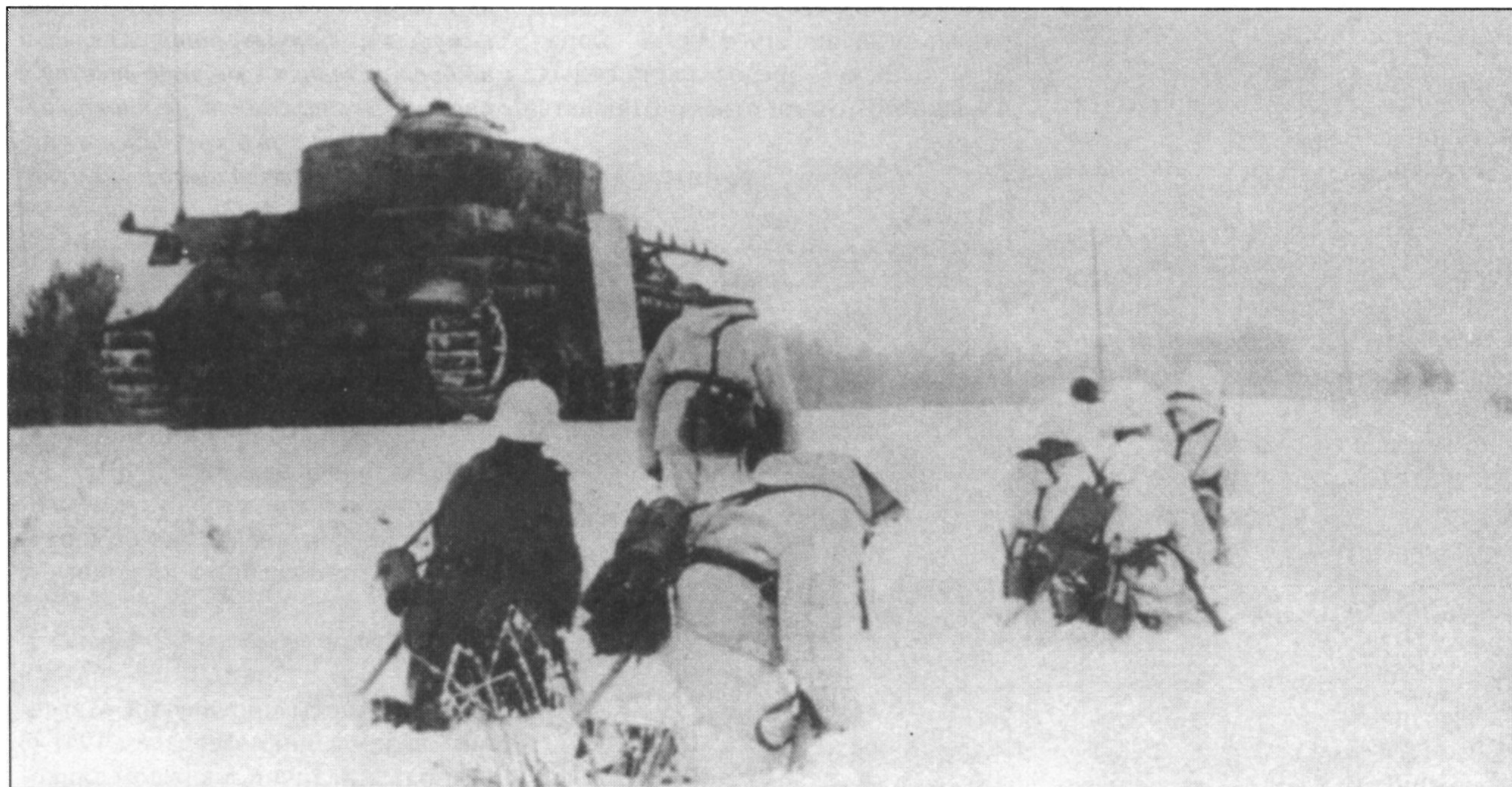
Нагруженные мотопехотой PzKpfw IV Ausf. H из 1-й танковой армии выбираются из котла по Каменец-Подольским, март 1944 г. Немцы проявили большую тактическую гибкость и им удалось вырваться из окружения, правда ценой высоких потерь в людях и технике.

ся прямо в мою смотровую щель. Выстрела не последовало, танк раздавил пушку, я думаю, что весь расчет тоже погиб под гусеницами моей машины. Только в этот момент командир осознал всю опасность, какое-то время мы пребывали в прострации. Теперь следовало позаботиться о ночлеге в окружившей нас темноте. Я огляделся и разобрал силуэты танков слева и справа от нашей машины. Мы остановились как раз между двух из них. Каково же было

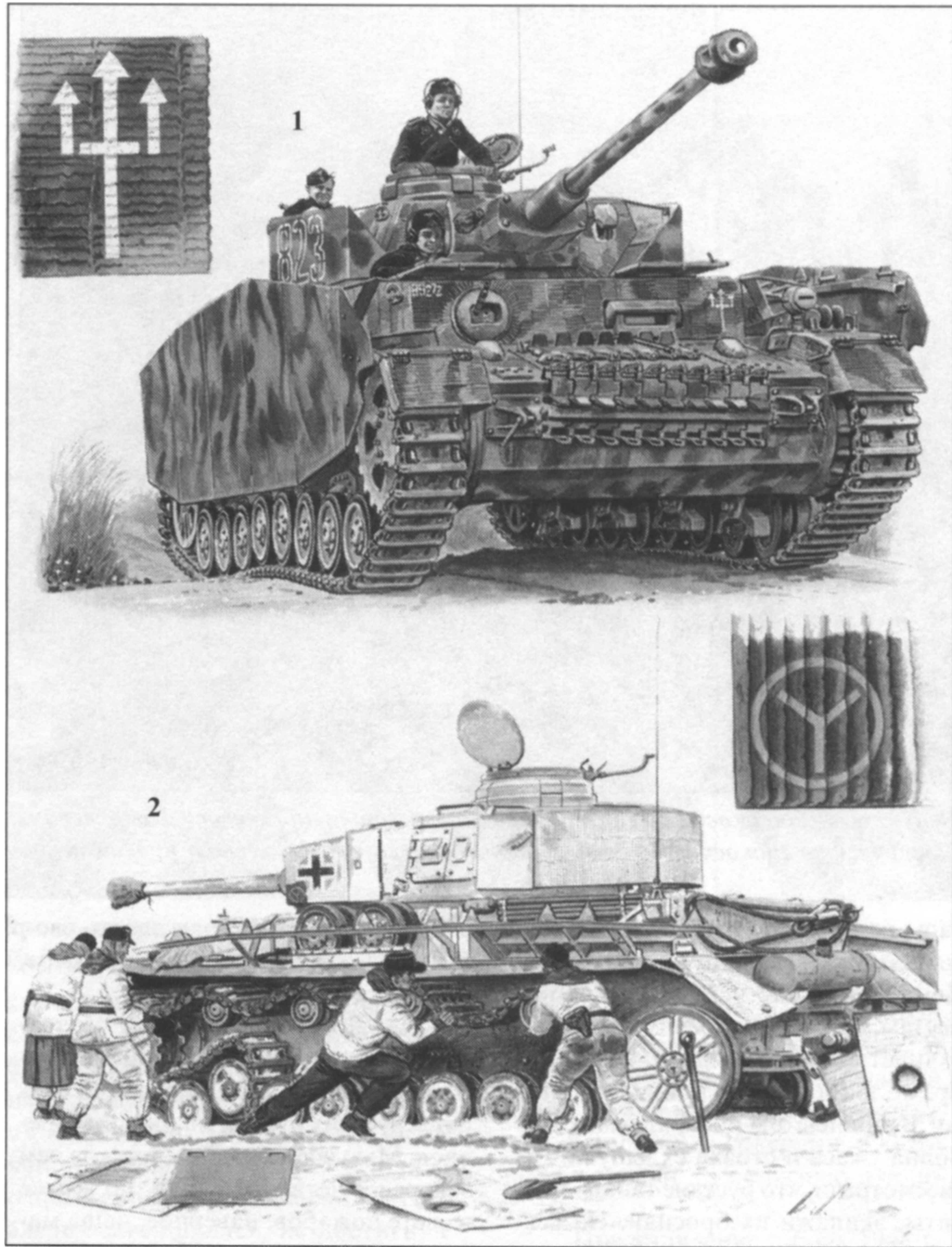
наше состояние, когда, присмотревшись, мы определили их тип - Т-34! Немедленно все уселись по своим местам, наводчик стал в темпе разворачивать башню и наводить пушку. Вражеский танк стоял слишком близко! Взорвись он, пострадаем и мы. Волна ужаса и страха схлынула, мы рассмотрели, что русские танки - подбиты, экипажи их бросили. На всякий случай ребята из экипажа бросили по ручной гранате в моторные отделения Т-34. В отблесках разры-

вов гранат удалось разглядеть свои танки, увы, их уцелело всего четыре, не считая нашего.

- До вершины холма оставалось не более 50 метров. Бой продолжался, еще три танка поразили снаряды русских пушек, машины загорелись. Мы успели отойти, прежде чем загорелся четвертый танк, но все же в свете пожаров, наверное, наша машина представляла собой хорошую цель для наводчика русской самоходки. Все попытки взять высоту были



Мотопехота продвигается вдоль дороги при поддержке PzKpfw IV Ausf. H. Изначально белая окраска танка облезла и закоптилась и теперь он резко выделяется на свежем белом снегу.



1: PzKpfw IV Ausf. J, 3-й танковый полк, 2-й панцердивизии, Франция, начало 1944 г.

Рисунок выполнен по фотографии танка PzKpfw IV Ausf. J, сделанной в Пикардии в первые месяцы 1944 г. Танк имел обычную камуфляжную окраску темных тонов. Tактический номер нанесен на бортовом экране белым контуром. На лобовом бронелисте надстройки корпуса, рядом с установкой курсового пулемета написан заводской номер шасси - «89272». В правой части лобового бронелиста надстройки видна эмблема дивизии - белый трезубец, эта эмблема использовалась с 1943 г. Во второй половине войны эмблемы дивизии наносили на танки довольно редко. На машине не заметно опознавательных знаков в виде крестов, тактический номер «823», скорее всего, нанесен и в центре кормовой части башни (танк с тактическим номером «834» и заводским № шасси «89589» из другого взвода той же роты имел аналогичную окраску).

2: PzKpfw IV Ausf. J, 29-й танковый полк, 12-й панцердивизии, север России, начало 1944 г.

Подразделения 12-й панцердивизии отличились в боях под Ленинградом в феврале 1944 г. Изображен танк в белой зимней окраске, через белый цвет проступает штатный темно-желтый цвет. В незакрашенном квадрате в нижней передней части башенного экрана видна эмблема дивизии; фон эмблемы - оливково-зеленый, что говорит о том, что танк, скорее всего, до того как его покрасили в белый цвет, имел трехцветный камуфляж. Единственная символика на бортах танка - эмблема дивизии и кресты. Экипаж занят ремонтом гусеницы, рядом с танком лежат снятые с борта корпуса противоккумулятивные экраны, в одном из которых пробоина от снаряда, повредившего гусеницу.

Танки PzKpfw IV принимали участие в боях до самого конца войны, хотя и серьезно уступали как танкам ИС-2, вооруженным 122-мм пушками, так и танкам Т-34/85. «Четверка» являлась единственным немецким танком, остававшимся на вооружении на протяжении всей войны.

Северная Африка 1942-43 г.г.

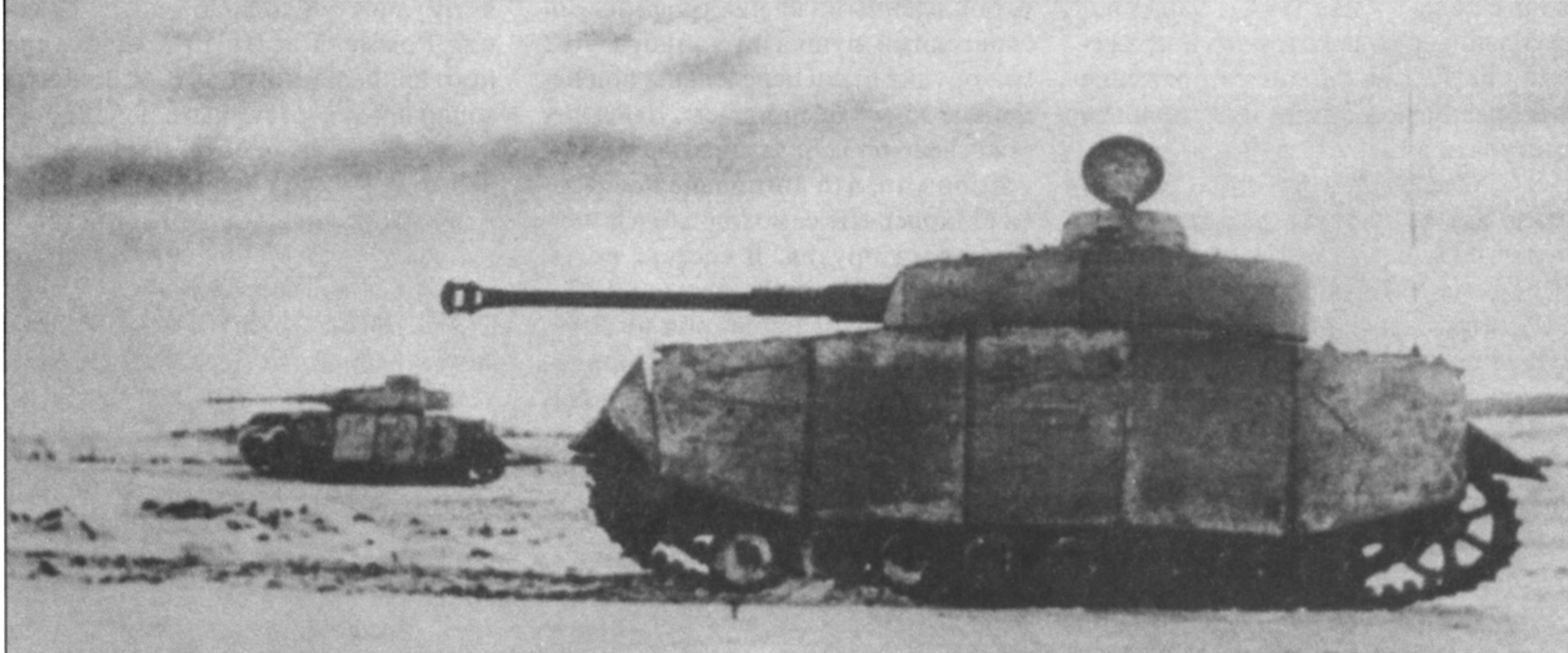
Рапорты британской разведки, датированные февралем 1941 г, говорят о наличии в каждом танковом батальоне корпуса «Африка» одной роты из десяти танков PzKpfw

отбиты, а мы всю ночь бодрствовали, опасаясь противника. С первыми лучами солнца к нам вышел первый танк подполковника Питрели. Теперь нашей основной задачей стало отражение возможных контратак противника. Ближе к полудню подошли танки 3-й роты и штаба полка. Танки сумели занять удачную позицию и накрыть перекрестным огнем русскую самоходку, доставившую нам столько неприятностей ночью. Вечером мы вновь атаковали при поддержке пехоты и выполнили поставленную задачу - взяли высоту. Кругом лежало бесчисленное количество убитых немецких солдат. Очень сложно было вести танк, чтобы не наехать на трупы. Не менее тяжелые потери понесли русские. Наша пехота закрепилась на отвоеванных позициях. Командир получил приказ Питрели возвращаться на исходную перед вчерашней атакой позицию, но у меня опять полетел стартер. Пришлось чинить. Как только мы перевалили через холм, как сразу же попали под сосредоточенный огонь не-

скольких батарей. Похоже нас засек корректировщик. Обстрел продолжался больше часа, но мы все же добрались в назначенное место сбора. Через день нам предоставили отдых и я наконец-то смог отремонтировать стартер.

Разгром группы армий «Центр» привел к изоляции соединенной группы армий «Север» на территории прибалтийских государств. Кульминацией осеннего наступления советских войск стало взятие Риги 15 октября 1944 г., уцелевшие войска группы армий «Север» остались запертыми на Курляндском полуострове до конца войны.

На заключительном этапе войны панцердивизии являлись стержнем немецкой обороны и несли потери, более тяжелые, чем в любых других войсках. Даже в последние месяцы войны Красная Армия обильно поливала кровью своих бойцов каждый захваченный километр территории Германии. Но немцы не могли остановить наступающих: место одного разбитого Т-34 занимали три новых.



Два PzKpfw IV Ausf. H прикрывают отступление германских частей, Западная Украина, март 1944 г. Бои на Украине носили ожесточенный характер, линия фронта часто менялась, иногда ее не было вообще, поэтому ремонтно-эвакуационные команды не успевали восстанавливать подбитые машины, обе стороны потеряли большое количество танков.

IV. Согласно рапортам машины «Mk IV» использовались как в качестве самоходной артиллерии, так и в качестве линейных танков. Полевая артиллерия не могла обеспечить танковым колоннам постоянное огневое прикрытие, задачи буксируемых орудий выполняли 75-мм танковые пушки, имевшие эффективный радиус поражения целей до 8 км.

Часто взвод танков PzKpfw IV выделялся в передовое охранение колонны с задачей уничтожить английские противотанковые орудия, танки и бронев автомобили, караулившие в засадах основные силы немцев. Так, 16 июня 1941 г. в районе Капуццо, «четверки» уничтожили позиции

английских противотанковых пушек, не входя в их зону поражения.

Англичане так описывали организацию немцами атаки:

- Первый контакт устанавливают бронев автомобили, действующие, обычно, по две-три машины. В случае серьезного сопротивления, броневики в бой не ввязываются, а возвращаются к главным силам. Затем следует атака пехоты на грузовиках и полугусеничных бронетранспортерах. Танки стараются двигаться таким образом, чтобы подставляться под огонь по возможности только лобовые части машин. Танки PzKpfw II и PzKpfw III ведут стрельбу с места, передвигаясь на поле боя «скач-

ками». Танки PzKpfw IV создают артиллерийский барраж, ведя стрельбу по площадям на дистанцию 2700-3600 м.

Спираль раскручивающейся на Восточном фронте гонки вооружение/броня нашла свое отражение весной 1942 г. и на Средиземноморском театре военных действий. Высадку воздушного десанта на Мальту должен был поддержать морской десант, в состав которого входили трофейные танки KV и PzKpfw IV с длинноствольными пушками. Однако, операцию «Геракл» (высадка на Мальту) отменили. Между тем, в Западной пустыне генерал Эрвин Роммель в



При отсутствии брызговиков корма танка сильно загрязнялась, как это видно на снимке. Танк PzKpfw IV Ausf. H лишился бортовых экранов и вместо них экипаж приспособил деревянную доску, которая вряд ли остановиткумулятивный боеприпас даже при его преждевременном срабатывании.

ночь с 26 на 27 мая 1942 г. начал наступление, в ходе которого в сражении при Газале он нанес поражение 8-й британской армии и заставил ее отступать в Египет.

Следствием победы Роммеля стало взятие Тобрука, за которое генерал получил жезл фельдмаршала. В боях за Тобрук приняли участие 117 истребителей танков «Мардер III», представлявших собой шасси устаревших танков PzKpfw 38(t) с

установленными на них трофейными советскими пушками калибра 76,2 мм; орудия были переделаны под немецкие 75-мм боеприпасы. Действия этих самоходок оказались настолько успешными, что англичане посчитали «Мардер III» самоходным вариантом 88-мм орудия. В составе войск Роммеля находилось четыре танка PzKpfw IV Ausf F2, но они не смогли принять участия в боях по причине нехватки боеприпасов. В услови-

ях трудностей со снабжением решение Роммеля вести преследование противника многие его оппоненты сочли неблагоразумным. В июле после серии тяжелых боев, получивших известность как первый Эль-Аламейн, наступление Роммеля остановилось.

Собрав все наличные ресурсы, в ночь с 30 на 31 августа 1942 г. Роммель предпринял последнюю решительную попытку прорваться к дель-



Два фото одного и того же танка. Этот PzKpfw IV Ausf. H был уничтожен во время уличных боев в Померании, весна 1945 г. Люки трансмиссии отсутствуют - возможно произошел внутренний взрыв, или обездвиженный танк оставили в качестве дота.



Польские солдаты сфотографировались на брошенном немцами PzKpfw IV Ausf. H. Танк окрашен по новой схеме большими пятнами желтого, коричневого и зеленого цветов. Снимок сделан у населенного пункта Тельшен на юго-востоке Германии.

те Нила и Суэцкому каналу и нанес удар по южному флангу английской обороны у Эль-Аламейна. Перед панцерармией «Африка» ставилась задача пройти сквозь тылы британских войск к побережью Средиземного моря. Продвижению сильно препятствовали выставленные саперами 8-й армии минные поля и атаки авиации, и все же к вечеру 1 сентября танкисты Роммеля вышли к горному хребту Алам-Хальфа. Передовой отряд состоял из недавно доставленных в Африку 27 танков PzKpfw IV Ausf F2.

Хребет Алам-Хальфа обороняла 22-я бронетанковая бригада, которой командовал бригадир Г.П.Б. Робертс, на вооружении бригады находились танки «Грант». Три полка бригады занимали подготовленные позиции на передних скатах высот, в то время как четвертый полк находился в резерве и располагался за хребтом. Танковый клин «панцеров» надвигался на позиции 22-й бригады из пустыни, с южной стороны. Робертс вспоминал:

- Все передовые танки были типа Mk IV, обычно машины этого типа имели короткоствольные 75-мм пушки и использовались для огневой поддержки, очень странно было видеть их впереди, но эти Mk IV имели длинные пушки, фактически, пушки оказались дьявольским орудием.

Бой начался в 18.10 на дистанции примерно в 1000 ярдов (900 метров) огнем с обеих сторон, уже через несколько минут один из эскадронов Робертса лишился всех своих 12 «Грантов». Решающую роль в отражении атаки немцев сыграл подошедший резервный полк.

Англичане присвоили длинноствольным танкам PzKpfw IV обозначение «Mk IV Special». 30 машин этого типа, тогда наиболее мощных на этом театре, приняли участие во втором сражении при Эль-



Командир танкового полка дивизии «Велика Германия» генерал-майор фон Страшвиц беседует с командиром танка PzKpfw IV Ausf. H. Фото сделано на фронте под Нарвой в апреле 1944 г.



Заправка танков PzKpfw IV Ausf. H. К концу войны немецкие войска стали испытывать прямо катастрофическую нехватку бензина. Много танков приходилось бросать из-за отсутствия топлива. Бензин доставлялся на передовую в любых имеющихся емкостях, но при транспортировке сами заправщики «кушали» драгоценное топливо, много бензовозов терялось от воздействия авиации противника. Обратите внимание, что зимняя окраска танка справа темнее чем танка слева. По-видимому он был окрашен раньше и его камуфляж уже потемнел.



Панцергренадеры едут на броне PzKpfw IV Ausf. H. На лобовой броне надстройки видно имя танка «Рольф» и подкова на счастье. Обратите внимание на юного солдата в центре - он или «сын полка» или из частей гитлерюгенда, вооружен уже устаревшим автоматом MP-28, за ремень заткнута граната.

Аламейне. У немцев также имелось 88 танков PzKpfw III, вооруженных 50-мм орудиями с длиной ствола 60 калибров, 85 PzKpfw III с 42-калиберными пушками и 278 итальянских M.13. Главной проблемой Роммеля являлась нехватка топлива, фактор дававший Монгомери возможность наносить удары где он хочет и когда хочет. Монгомери атаковал то в одном, то в другом месте, заставляя танкистов панцерармии «Африка» сжигать драгоценное горючее на маршах и в ходе контратак.

2 ноября Монгомери нанес удар, цель которого заключалась в полном выводе из строя танковых подразделений держав оси и их уничтожении. Операция проводилась в две фазы. На первом этапе 9-й бронетанковой бригады предстояло смести заслон противотанковых пушек, на втором - в бой вступали 2-я и 8-я бригады 1-й бронетанковой дивизии.

По сути, 9-й бригаде предлагалось совершить самоубийство, ее командир, бригадир Джон Курье, говорил о запланированных 100% потерях. Фактически же, бригада лишилась 75 из своих 94 танков, но сумела смять противотанковые кордоны противника и спровоцировать немцев на контратаку - чего, собственно, Монгомери и добивался. Последовавшее за тем сражение по названию близрасположенного местечка, получило название битва при Тель-эль-Аккакире, оно продолжалось целый день. В боях с обеих сторон принимала участие артиллерия. К вечеру потери Роммеля составили 117 танков, его танковые подразделения, столь успешно действовавшие в течение 11 предшествующих дней, утратили ударную силу.

Первое столкновение немцев с американскими танкистами произошло в Тунисе 26 ноября 1942 г. в районе перевала Чайгай. В бою принимали участие подразделения 190-го танкового батальона панцерармии «Африка» и 2-й батальон 13-го бронетанкового полка 1-й бронетанковой дивизии армии США. Немцы имели в своем распоряжении не менее трех танков PzKpfw III и шесть PzKpfw IV с длинноствольными пушками. Официальная история дивизии «The Old Ironsides» так описывает бой:

- Подразделение танков противника приближалось к позициям батальона Уатера с севера. Батальон имел время обустроить и замаскировать позиции своих танков. Первыми вражескую колонну увидели бойцы роты Сиглина, вид противника

настолько поразил солдат, что они были готовы оставить позиции, а командир роты в панике стал докладывать о происходящем командиру батальона. На встречу колонне выдвинулся взвод штурмовых орудий под командованием лейтенанта Рэя Уэкера. С расстояния 900 м три установленных на полугусеничных бронетранспортерах 75-мм пушки открыли огонь по головному танку в колонне. Обстрел оказался неудачным, танк скрылся в клубах песка и пыли, Уэкер приказал поставить дымовую завесу и отойти в боевую линию батальона. Рота Сиглина отошла от первоначального шока и атаковала фланг колонны силами всех своих 12 легких танков M3. 1-й взвод оказался ближе всех к противнику и испытал всю силу огня германо-итальянских танков. Рота «А» в течение нескольких минут потеряла шесть танков, но сыграла для противника роль приманки. Танки роты «В» открыли огонь по уязвимым бортам вражеских танков. Им удалось поразить четыре танка «Mk IV» и один «Mk III».

Последующие бои для американцев оказались не столь успешными, однако победа в первом бою, благодаря хорошо подготовленным оборонительным позициям, осталась за танкистами армии США.

Техническое превосходство танков PzKpfw IV над «Шерманами» вполне компенсировалось количеством последних. В Тунисе «четверки» уступили титул лучшего танка Северной Африке тяжелым «Тиграм», однако количества новых танков хватило лишь на то, чтобы вооружить ими отдельные небольшие подразделения в каждой из трех панцердивизий. Последним успехом панцерармии «Африка» стал бой в дефиле Кассерин, когда Роммель разгромил фланговым огнем танков и артиллерийской частью необстрелянной 1-й американской бронетанковой дивизии. 28 февраля 1943 г. в бою за важный узел коммуникаций Бейджа в северном секторе комбинированным огнем артиллерии и танков «Черчилль» союзникам удалось отбить атаку 14 «Тигров» и 12 PzKpfw IV Ausf F2. Недели позже массированная танковая атака на позиции 8-й армии в районе Меденины завершилась потерей 50 бронированных машин. Уцелевшие к концу кампании танки PzKpfw IV использовались для нанесения контрударов, последний бой в Северной Африке с их участием произошел в долине Меджирда.

Стратегия союзников в Нормандии предусматривала создание постоянного давления на противника в английском и канадском секторах, в то время как американцы готовились к решительному броску с южного участка высадки. Серия боев в районе Кана, где англичане столкнулись с немецкими танкистами, стала самой ожесточенной за всю кампанию.

Из-за тотального превосходства в воздухе авиации союзников, экипажам немецких танков пришлось уделять огромное внимание маскировке своих машин, ни до, ни после немцы так технику не маскировали; передвижения осуществлялись, в основном, по ночам. Немцы уступали союзникам в численном отношении, однако на руку обороняющимся играла изрезанная живыми изгородями местность. Правилom стала ситуация, когда танкисты панцефаффе уничтожали несколько танков союзников ценой потери одного своего.

Союзникам в Нормандии противостало несколько немецких танковых дивизий (12-я танковая дивизия СС, учебная танковая дивизия и 21-я панцердивизия), одной из которых была 21-я панцердивизия; утром 6 июня 1944 г. в ней насчитывалось 127 танков PzKpfw IV и 40 штурмовых орудий. Рота 21-й дивизии, в которой служил ефрейтор Вернер Кортенхаус, начала движение по шоссе Фалез-Кан ровно в 8.00. Танкисты чувствовали себя очень озабоченно, так как шоссе было совершенно прямым и открытым. Следуя в колонне среди бела дня, они не без основания считали себя легкоуязвимыми. Рота часто останавливалась, чтобы дать возможность подтянуться следовавшим за ней подразделениям. На горизонте уже различались дым, поднимавшиеся над полем боя. Южнее Кана их внимание привлекла непривычная картина: два английских солдата одиноко стояли с поднятыми вверх руками у придорожного поля. У танкистов не было времени возиться с пленными, и танки прогрохотали мимо. Затем был получен приказ трем ротам полка повернуть на северо-запад и принять участие в отражении высадки противника с моря. Рота Кортенхауса продолжила движение в направлении восточного берега реки Орн, чтобы завязать бой с английским воздушным десантом. Не раз, едва рота возобновляла движение, танкам приходилось сползать на обо-

чину шоссе, спасаясь от налетов авиации экипажи приноровились быстро нырять под днища своих боевых машин. Остается одной из многих небольших загадок первого дня вторжения, как случилось, что 21-я танковая дивизия, проделавшая в то утро долгий путь к полю боя по открытому шоссе, понесла очень небольшой материальный урон от действий авиации даже после того как рассеялась утренняя дымка, мешавшая работе истребителей-бомбардировщиков.

В течение всего утра и далеко за полдень полки 21-й панцердивизии двигались на север, останавливаясь только для проверок, устранения разного рода неувязок и получения новых распоряжений, что являлось скорее следствием недоработок разведки и нерешительности командования, нежели результатом противодействия со стороны противника. Командир дивизии Фойхтингер спешил скорее ликвидировать плацдарм, захваченный 6-й английской воздушно-десантной дивизией, но его планам мешал захват англичанами единственного моста через Орн севернее Кана. Поэтому мотопехота была направлена прямо через город. 2-й батальон 22-го танкового полка в составе 40 танков, в числе которых находилась и машина Кортенхауса, уже подходил к району, занятому британскими парашютистами, когда неожиданно был остановлен приказом генерала Маркса, решившего, что использование целого танкового батальона против парашютного десанта будет слишком большой роскошью. Против десантников направилась одна 4-я танковая рота. Все же остальные силы батальона были повернуты для участия в контратаке, намечавшейся западнее Кана. 1-й батальон в составе 80 танков под командованием капитана фон Готтенберга на максимальных скоростях выдвигался к исходному рубежу атаки возле населенного пункта Либесей, где батальон ожидал командир полка полковник фон Оппельн-Брониковски в месте с командиром 84-го корпуса генералом Марксом. Было уже около 16.30 когда немецкие войска подготовились к первой с момента вторжения союзников крупной танковой контратаке против плацдарма 3-й английской дивизии.

Генерал Маркс, находившейся на высоте, господствовавшей над местностью, обращаясь к командиру 22-го танкового полка, заметил: «Опельн, если вам не удастся сбросить англичан в море, мы наверняка про-



Подбитый на Голанских высотах PzKpfw IV, июнь 1967 г. Хорошо видно, какую территорию контролировали сирийцы со своих хорошо оборудованных позиций

играем эту войну». Офицер-танкист, бывший чемпион Олимпийских игр по верховой езде, откозырял и вскочил в люк своей машины. Сам Маркс двигался с исходных позиций танкистов вместе с группой управления 1-го батальона 192-го моторизованного полка. Танки неслись на север, к морю, прямо по открытой местности, стремясь выйти на побережье на стыке между английским и канадским плацдармами.

С плацдарма английских войск докладывали, что на них позиции двигаются несколько танковых колонн противника. Наткнувшись на плотную организованную оборону и стену огня, немцы начали откатываться к западу. В районе высоты «61» они встретились с батальоном 27-й бригады, имевшим на вооружении танки «Шерман-Файрфлай». Для немцев эта встреча оказалась катастрофической: за несколько минут боя батальон 22-го полка лишился 13 танков PzKpfw IV. Только небольшому числу танков и мотопехоты 21-й панцердивизии удалось продвинуться к уцелевшим в районе Лион-сюр-Мер опорным пунктам 716-й немецкой дивизии. По случайному совпадению сразу же после выхода немецких танков к опорным пунктам, здесь началась высадка посадочным способом на 250 планерах подразделений 6-й английской дивизии. Для немцев это был уже слишком. 21-я танковая дивизия считалась довольно сильным соединением, но не обладала той сокрушительной мощью, которую имели танковые дивизии СС. Оправдывая себя тем, что высадка английско-го десанта создавала угрозу окруже-

ния, 21-я дивизия отошла к высотам, расположенным на подступах к Кану. В общей сложности дивизия потеряла за день 70 танков. Несмотря на всю энергию, проявленную Марксом и Оппельном, при введении в сражение 22-го танкового полка, его запоздалый удар был отбит без особых усилий.

Наибольших успехов в обороне немцы добились при срыве операции «Гудвуд», когда в наступление на Кан англичане бросили не менее трех танковых дивизий. Основной щит обороны вокруг Кана составляли подразделения трех танковых дивизий: 21-й, 12-й СС и «Гитлерюгенд». Долина в районе маленького города Тили стала ареной самых ожесточенных боев за всю кампанию. Городок прочно удерживала учебная танковая дивизия «Гитлерюгенд». 9 июня, в сражении восточнее Орна ефрейтор Вернер Кортенхаус при атаке подразделениями 21-й панцердивизии замка Эконсвилль своими глазами видел как за 5 минут сгорело четыре из десяти танков его роты. 13 июня рота Кортенхауса в боях с частями 51-й английской дивизии потеряла еще четыре танка. «Мы были очень подавлены, - вспоминал Кортенхаус, - После неоднократных провалов наших атак мы оставили всякие надежды на победу». Сходные настроения царили и в стане противника. «Несомненным фактом было то, - отмечается в истории английской 51-й дивизии, - что обычно очень высокий боевой дух личного состава дивизии в тот период упал до самого низкого уровня... Войска были поражены своеобразной разновидностью клауст-

рофбии, а продолжавшийся артиллерийский и минометный обстрел со стороны невидимого врага был безусловно очень изнурительным...»

При проведении контратак, те же самые живые изгороди мешали немецким танкистам, они не могли реализовать техническое превосходство своих машин. В условиях стесненной изгородями местности, танки становились уязвимыми для вооруженных базуками пехотинцев, огня противотанковых пушек и танков; пантеры несли потери от налетов авиации и сокрушительной стрельбы корабельной артиллерии.

В первые дни боев экипажи закопанных на подготовленных позициях по башню в землю «четверок» получили неожиданный комплимент от англичан: в радиопереговорах союзники вели речь не о Mk IV, а о «Пантерах». Единственным оружием, способным поражать PzKpfw IV на дальних дистанциях, были вооруженные английскими 17-фунтовыми пушками танки «Шерман Фарфлай» и истребители танков M10 «Ахиллес».

Лишенные возможности восполнять потери панцердивизии истекли кровью, выполняя приказ Гитлера «ни шагу назад», уцелевшие танки союзники добились в Фалезском котле. Последним крупным наступлением, в котором принимали участие танки PzKpfw IV стала операция в Арденнах, проводившаяся в декабре 1944 г. После провала наступления, «четверки» наряду со штурмовыми орудиями и истребителями танков использовались в составе боевых групп. Масштабные танковые бои остались в прошлом.

В разведывательном донесении армий США так описываются действия немецких в первые дни боев в Нормандии:

- Противник использует танки группами по шесть и более машин, в одной группе, как правило, имеются танки двух-трех типов, чаще всего встречаются PzKpfw IV и PzKpfw V I, в некоторых случаях - в составе групп имеются САУ. Немцы часто используют одиночные танки в качестве приманки в надежде выявить расположение наших огневых средств.

- В случае, если танк не разбит полностью, а только выведен из строя, осуществляются попытки скрытного проникновения в машину экипажа с задачей неожиданного открытия огня из оружия подбитой машины, иногда некоторые члены экипажа остаются в танке. Известен случай, когда из танка PzKpfw IV, у которого была повреж-

дена гусеница, выскочил экипаж, но наводчик остался в машине. Наши подразделения перешли в атаку, но были остановлены неожиданным огнем пушки оставленного, как мы думали, экипажем танка.

Постскрипtum

В различное время на протяжении Второй мировой войны Германия поставила небольшое количество танков PzKpfw IV союзным и дружественным Рейху государствам, в том числе Финляндии, Румынии, Болгарии, Венгрии, Испании и югославским четникам.

Венгрия получила в мае 1942 г. 22 танка PzKpfw IV с короткоствольными 75-мм пушками, в сентябре того же года было поставлено еще 10 аналогичных машин, в 1943-44 г.г. Румыния получила еще несколько десятков PzKpfw IV. Румынские танки PzKpfw IV принимали участие в боях с немецкими войсками, после того как 23 августа 1944 г. король Михай перешел на сторону союзников. Румынские танковые подразделения воевали бок о бок с частями Красной Армии.

В марте-сентябре 1942 г. румыны получили одиннадцать «четверок».

Болгары получили в 1943-44 г.г. 88 длинноствольных «четверок», которые использовали в боях против самих же немцев, после того как в 1944 г. Болгария «сменила флаг». На вооружении финской и испанской армий танки PzKpfw IV оставались еще в течение нескольких послевоенных лет.

Финны получили летом 1944 г. три танка PzKpfw IV, по результатам испытаний этих машин до конца года в Рейхе было куплено еще 15 танков. В боевых действиях финские PzKpfw IV участия не принимали, в 1949-50 несколько машин прошли переоборудование в танки-тральщики, в 1951-62 г.г. все танки использовались только как учебные, последний финский PzKpfw IV снят с вооружения в сентябре 1962 г. Надо сказать, «четверки» не пользовались особой популярностью у финских танкистов, нарекания вызывали ходовая часть и механизмы управления движением.

Отмечались случаи боевого использования трофейных танков PzKpfw IV в Красной Армии. Захваченные в Северной Африке «четверки» применялись в ходе обучения танкистов «Свободной польской армии», действовавшей в составе британских войск.

В начале 1943 г. Германия по политическим мотивам вынуждена была продать танки PzKpfw IV Турции.

Последние известные случаи боевого применения «четверок» относятся к имевшей место между Израилем и Сирией в 1965 г. в «Войне за воду». Сирия купила несколько танков PzKpfw IV во Франции, машины не проходили модернизации, за исключением установки на командирских башенках советских пулеметов ДШК. Эти танки размещались на Голанских высотах, откуда обстреливали лежащие ниже израильские поселения.

Сирийским танкам противостояли имевшиеся на вооружении Армии обороны Израиля «Центурионы». Более современные, по сравнению с PzKpfw IV, «Центурионы» имели преимущество в дуэлях на больших дистанциях, «Центурионы» были вооружены 105-мм орудиями. Однако первая попытка поразить сирийские машины успехом не увенчалась: в бой вступила артиллерия арабов, все окрестности заволкло пылью и дымом - в результате израильские экипажи не сумели обнаружить цели.

Командир израильского бронетанкового корпуса генерал Таль считал, что причина неудач кроется не в ограниченной видимости, а в недостаточной подготовке танкистов, он немедленно организовал тренировки в стрельбе на большие расстояния. Когда 12 августа 1965 г. сирийские танки вновь открыли огонь по еврейским поселениям - экипажи «Центурионов» были начеку. Первыми выстрелами питомцы генерала Таля поразили танки противника, после чего переключились на строительную технику, занятую на сооружении водоотводного канала (Сирия пыталась отвести русло реки, текущей в Израиль, из-за чего конфликт и получил название «Война за воду»). Танки и строительную технику «Центурионы» расстреляли с расстояния не менее, чем 11 000 ярдов (примерно 5 км). «Война за воду» завершилась.

Уцелевшие в конфликте 1965 г. сирийские PzKpfw IV, оставались на Голанских высотах вплоть до шестидневной войны 1967 г., когда они были захвачены или уничтожены израильской пехотой. Последний танк PzKpfw IV уничтожил в боевой обстановке снаряд, выпущенный из длинноствольной 75-мм французской пушки, которые устанавливались на «Шерманах» Армии обороны Израиля.

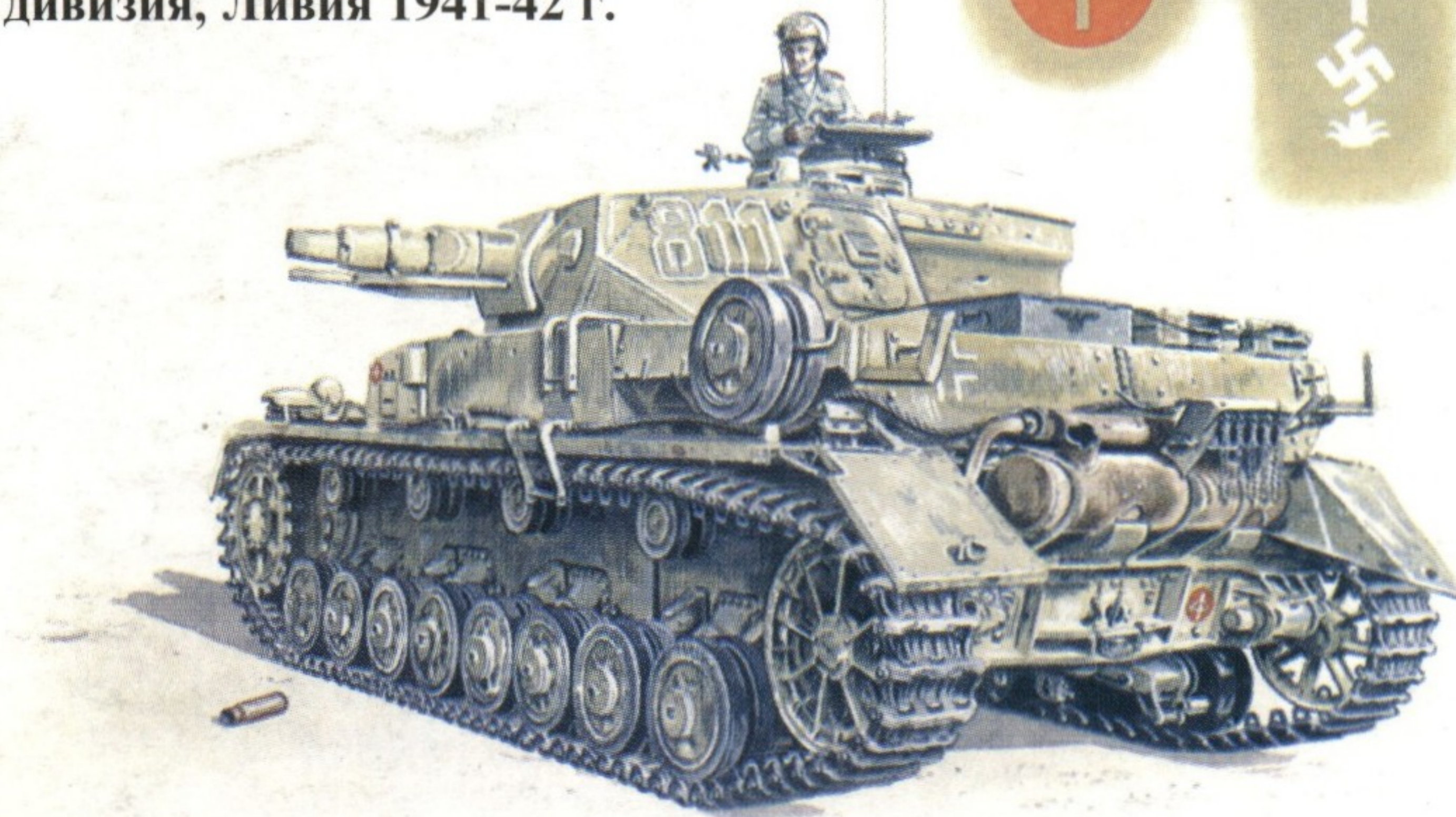
Panzer IV Ausf. D, 6-я танковая дивизия, Россия 1941 г.



Panzer IV Ausf. F, 11-я танковая дивизия, Россия 1941 г.



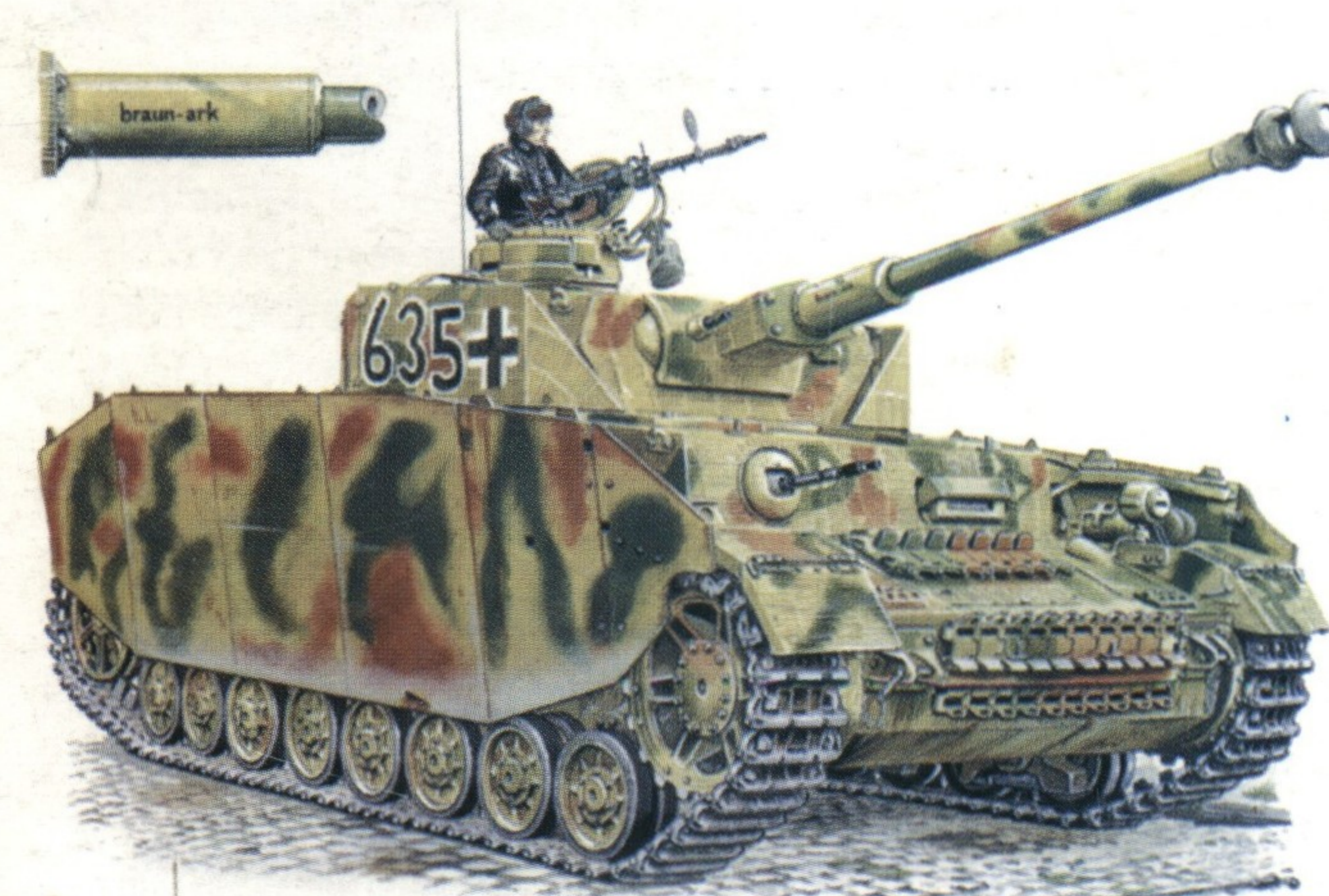
Panzer IV Ausf. E, 15-я танковая дивизия, Ливия 1941-42 г.



Panzer IV Ausf. F, 5-я танковая дивизия, Россия 1941-42 г.



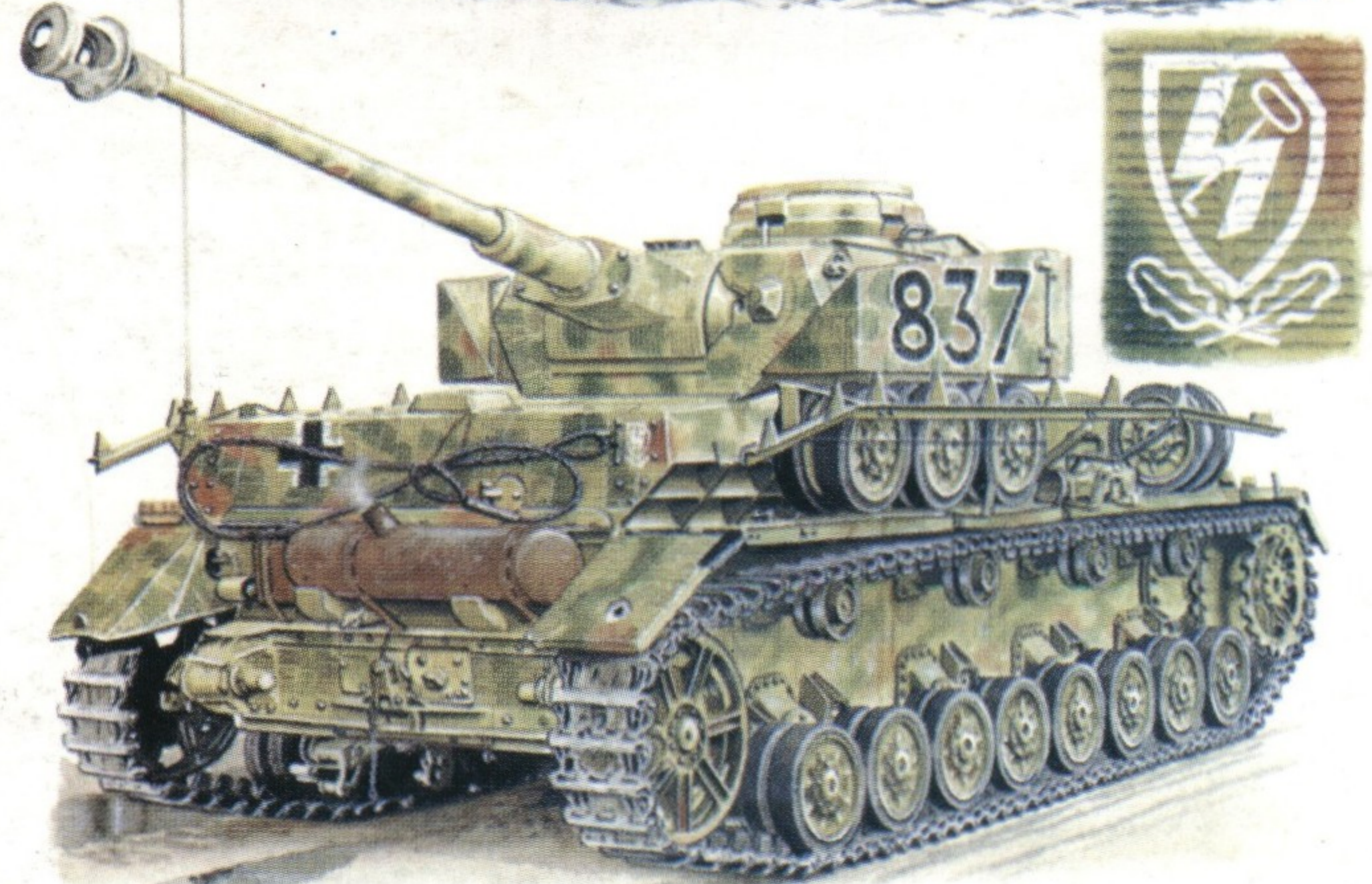
Panzer IV Ausf. H, 12-я танковая дивизия СС «Гитлерюгенд», Нормандия 1944 г.



Panzer IV Ausf. J, 2-я танковая дивизия, Франция, весна 1944 г.



Panzer IV Ausf. H, 12-я танковая дивизия СС «Гитлерюгенд», Нормандия 1944 г.



Panzer IV Ausf. J, 12-я танковая дивизия, Россия, 1944 г.

